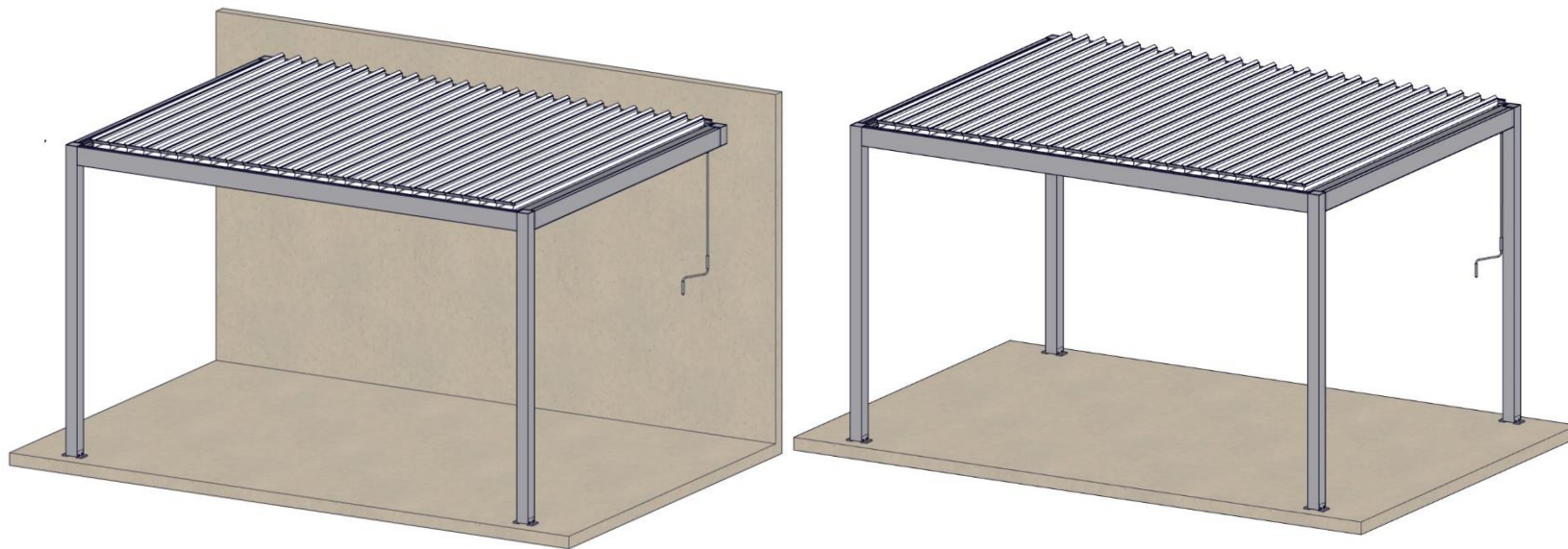


## NOTICE TECHNIQUE PERGOLA S



### **OUTILS NECESSAIRES :**

- 1 jeu de clés Allen (4,5 et 6)
- 1 embout cruciforme PH2
- 1 embout Torx TX20
- 1 perceuse et foret selon diamètre des fixations au sol et au mur
- 1 clé plate de 13
- 1 lime
- 1 pistolet Mastic




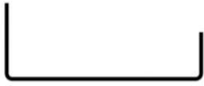



Montage : 2 personnes

Prévoir de la graisse pour y tremper les boulons, vis à tôles et autoperceuses inox au moment de l'installation.  
Cela afin de limiter les réactions électrolytiques entre l'aluminium et l'inox.




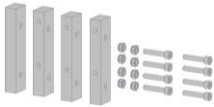
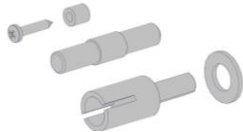
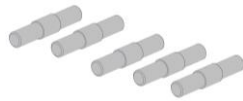



**RAPPEL :** les ossatures métalliques en présence de composants électriques doivent être mises à la terre par une entreprise habilitée.



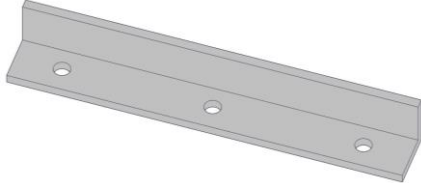
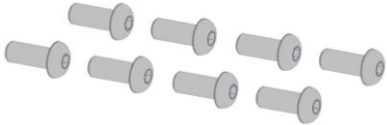
## COMPOSANTS





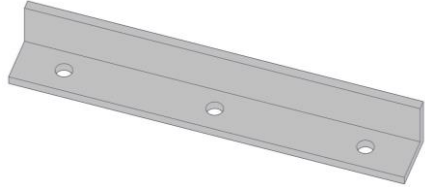
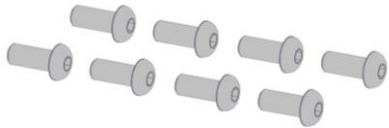
Avant de procéder aux différentes phases de montage, contrôler que tous les composants soient présents en se référant à la liste et vérifier qu'aucun élément ne soit endommagé.

Repère	Composant	Quantité				Représentation
		Murale		Autoportante		
		3m08	4m13	3m08	4m13	
1	Traverse arrière 150x98	1				
2	Traverse avant 150x98	1				
3	Longeron 150x98	2				
13G	Poteau gauche 100x100	1		2		
13D	Poteau droit 100x100	1		2		
5	Lame	19	26	19	26	
6	Départ lame 82x32	2				
7	Réglette 20x10	1				
8	Blocage lame 30x15	1				
9	Manivelle treuil	1				

## CARTONS

Repère	Composant	Quantité	Représentation
<b>C110/C109</b>	<b>CARTON PERGOLA</b>	<b>1</b>	
11	Fixation treuil	1	
12	Bouchon treuil	1	
SAB08028	<b>Sachet treuil</b> (1 treuil + axe + cardan + embase aimantée + 4 vis FHC M6x25 + 2 écrous M6 + 1 BHC M4x8)	1	
SASB14432B	<b>Sachet fixation cadre</b> (4 éclisses + 8 vis CHC M8x35 + 8 écrous M8)	2	
SAB03280	Sachet 1 axe carré + 1 axe rond + 1 vis tête TCB 4.8x38+ 1 rondelle nylon + 1 entretoise Ø5.2/10 lg10	1	
SAB07363	Sachet 5 axes ronds lames	10	
SAB07364	Sachet 5 entretoises Ø5.2/10 lg10 + 5 vis tête TCB 4.8x38	5	
165	Sachet 5 vis autoperceuses TCB Ø4.2x13	4	
189	Cartouche mastic d'étanchéité	1	

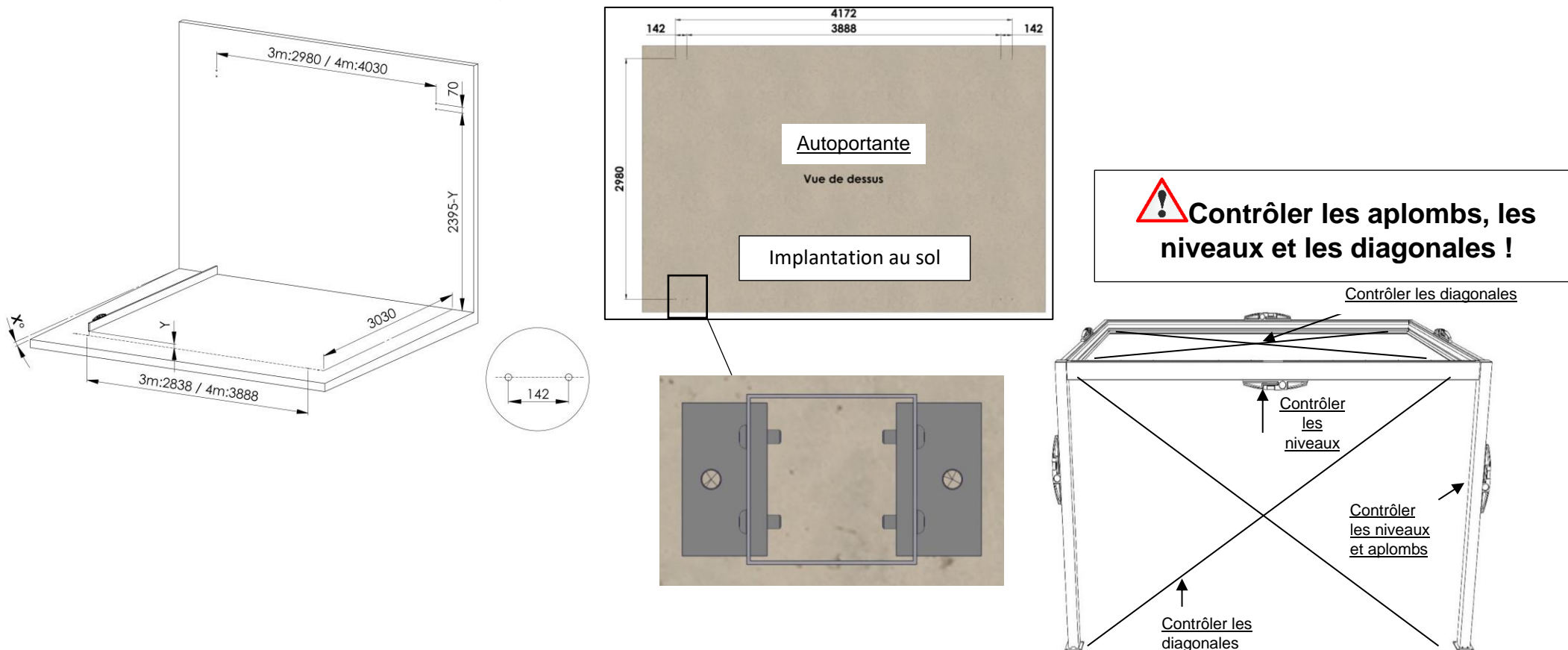
Repère	Composant	Quantité		Représentation
		Murale	Autoportante	
<b>C113/C114</b>	<b>CARTON PERGOLA AUTOPORTANTE</b>	<b>/</b>	<b>1</b>	
10	Platine basse		8	
SB07295A	Bouchon poteau		4	
SB14130B	Renfort poteau		8	
SAB04093	Sachet 8 vis BHC M8x20		4	

Repère	Composant	Quantité		Représentation
		Murale	Autoportante	
<b>C111/C112</b>	<b>CARTON PERGOLA MURALE</b>	<b>1</b>	<b>/</b>	
10	Platine basse		4	
4G	Poteau mural gauche 100x100		1	
4D	Poteau mural droit 100x100		1	
SB07295A	Bouchon poteau		6	
SB14130B	Renfort poteau		4	
SAB04093	Sachet 8 vis BHC M8x20		3	

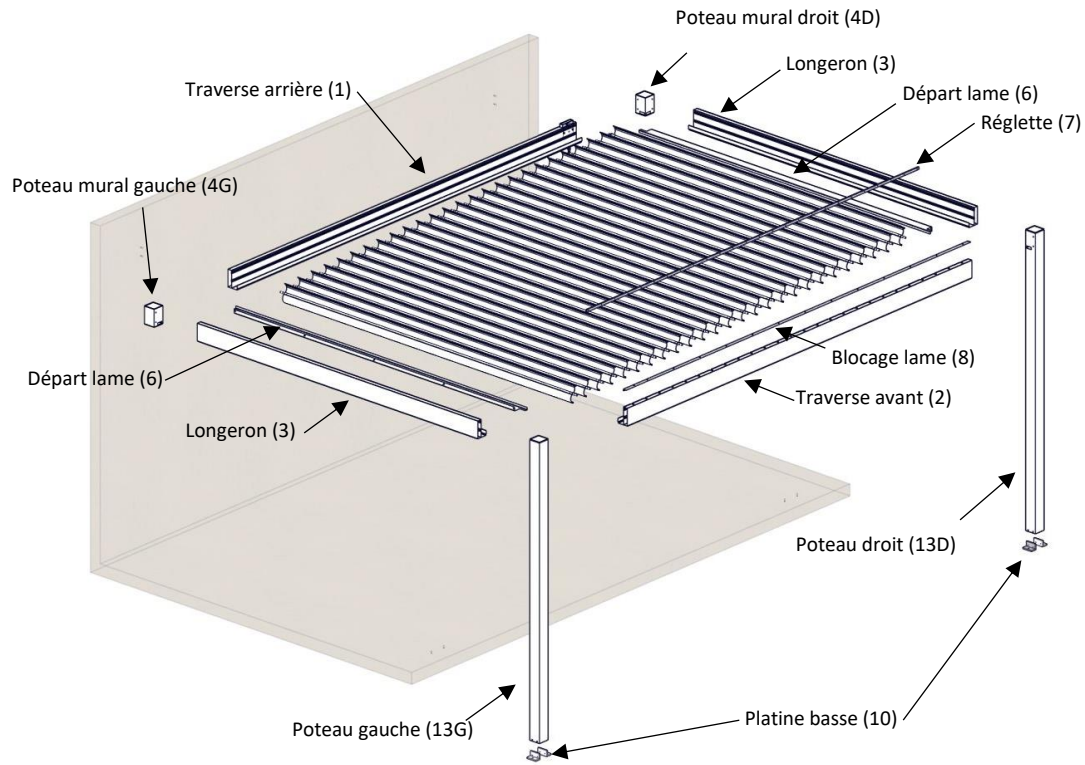
# IMPLANTATION DE LA PERGOLA

## ATTENTION,

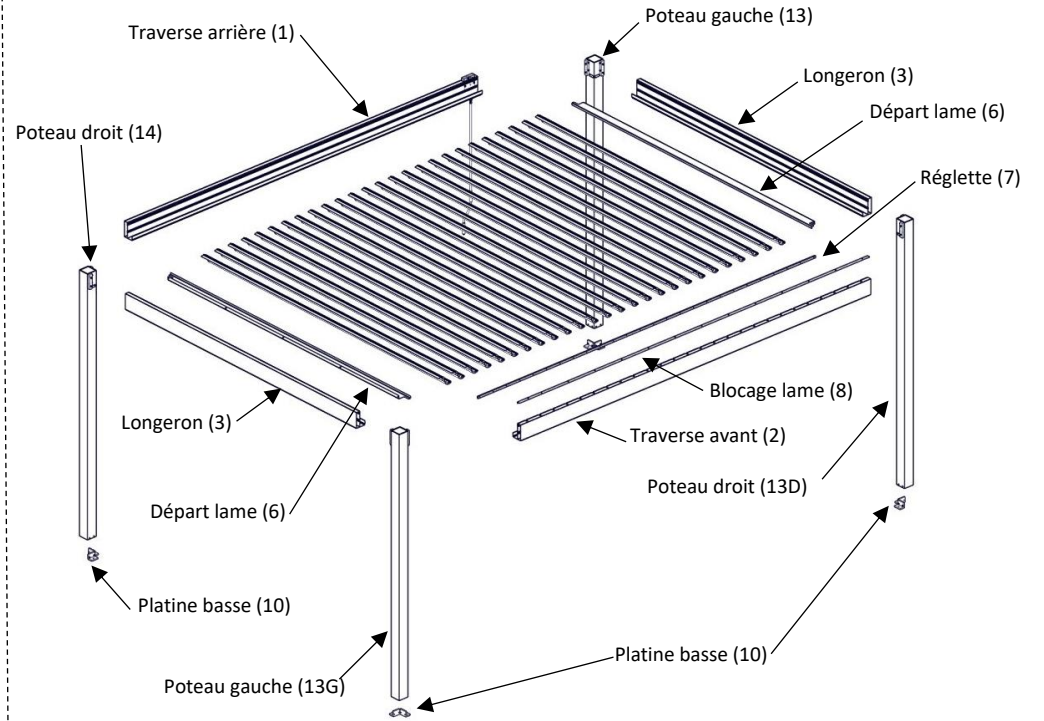
- les éléments de fixation au sol et au mur ne sont pas fournis, ils doivent être choisis en fonction de la nature de votre sol et de votre mur. (Trous Ø12 prévus dans platines basses et dans les poteaux muraux)
- si la pergola est exposée directement aux intempéries (pas de dessous de toit par exemple) prévoir une étanchéité entre le mur et la pergola par un solin en tôle.
- En l'absence de dalle béton au sol, réaliser des plots béton au niveau de chaque poteau pour pouvoir fixer les platines. Dimensions minimales recommandées : 500x500x500mm + ferrailage



Pergola murale



Pergola autoportante



# MONTAGE DE LA PERGOLA

## Montage de la structure

### 1/ Préparer les poteaux

#### 1-1 Mettre en place les éclisses sur les poteaux

Fixer les éclisses de fixation cadre et les renfort **SB14130B** sur les poteaux (**Rep.13G et 13D**) à l'aide de la clé plate de 13 et une clé Allen de 6.

#### Visserie nécessaire : SASB14432B

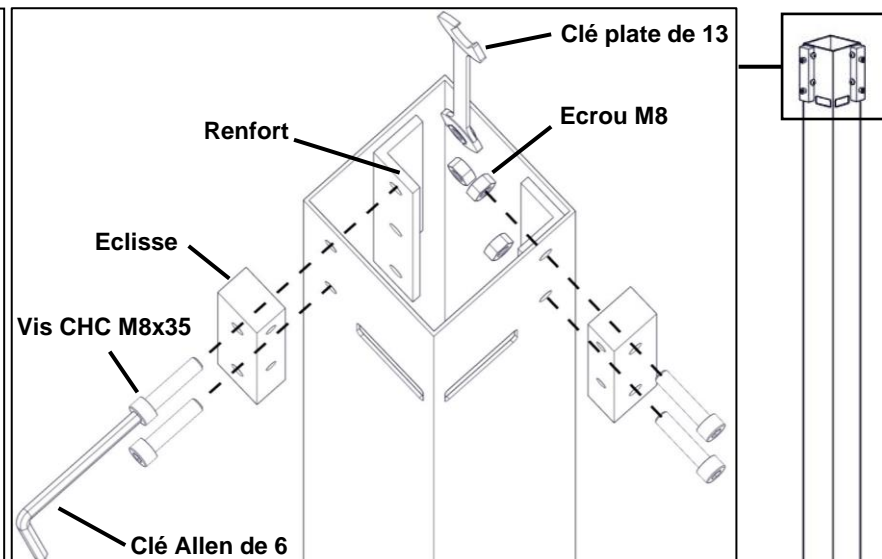
16 vis CHC M8x35

16 écrous M8

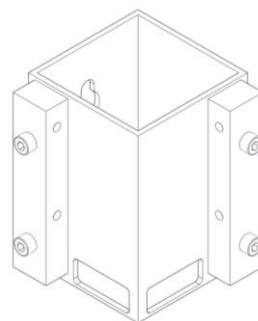
#### Outils nécessaires :

Clé plate de 13

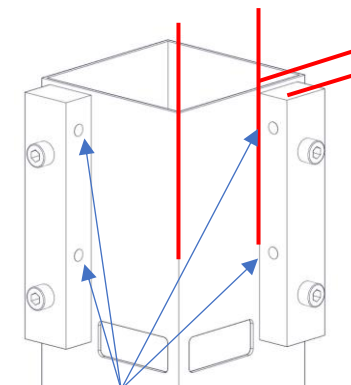
Clé Allen de 6



Idem pour les poteaux muraux « sans les renfort »

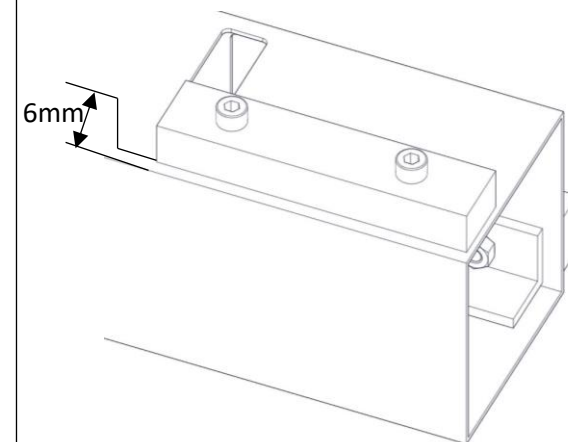


Assurez-vous que les éclisses soient **parfaitement parallèles** au poteau.



Trous vers l'intérieur et en haut du poteau

**Astuce de montage :** Dé filmer les extrémités des poteaux



**Etape importante qui assurera l'équerrage parfait du cadre !**



## 1-2 Mettre en place les platines basses sur les poteaux

Fixer les platines basses (**Rep.10**) sur les poteaux (**Rep.13G et 13D**) à l'aide d'une clé Allen de 5.

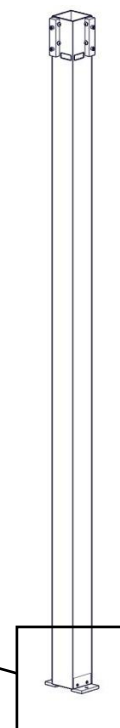
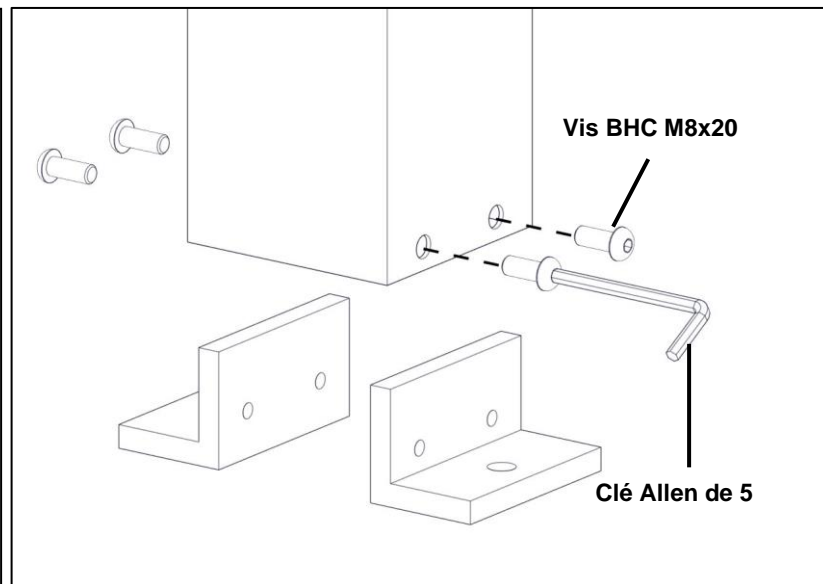
**Visserie nécessaire :** **SAB04093**

4 vis BHC M8x20 / poteau



**Outils nécessaires :**

Clé Allen de 5



## 2/ Préparer la traverse arrière

### 2-1 Prémonter l'ensemble treuil

Mettre en place le treuil dans la fixation treuil (**Rep.11**) à l'aide d'une clé Allen de 4.

**Visserie nécessaire :** **SAB08028**

2 vis FHC M6x25

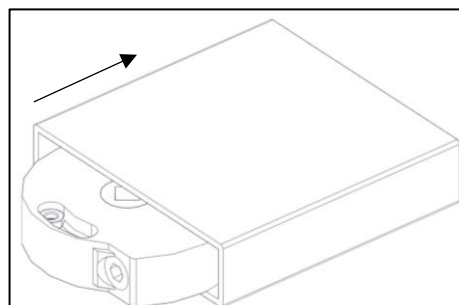
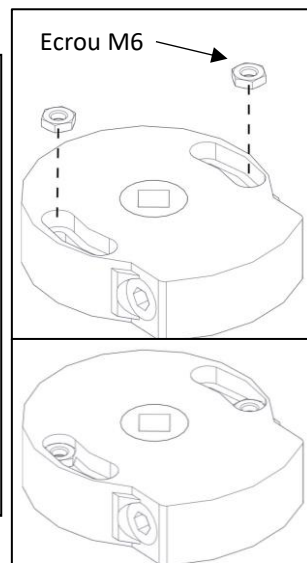


2 écrous M6

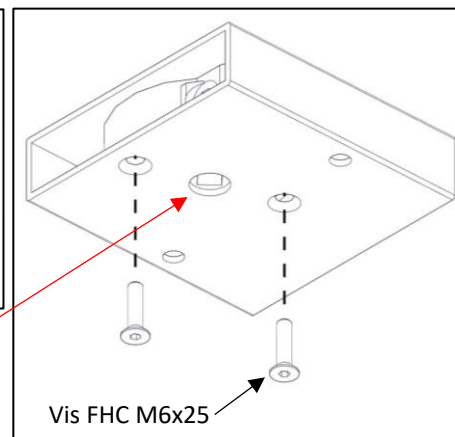


**Outils nécessaires :**

Clé Allen de 4



**Attention :** l'axe carré doit être au centre du trou



## 2-2 Assembler la traverse arrière

### Version murale et autoportante :

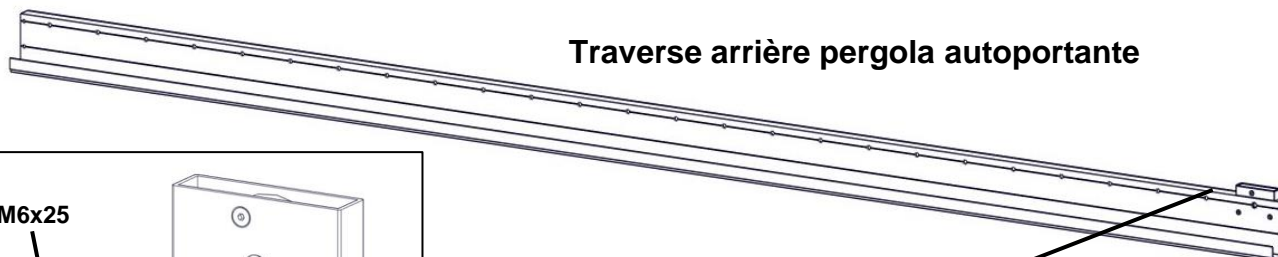
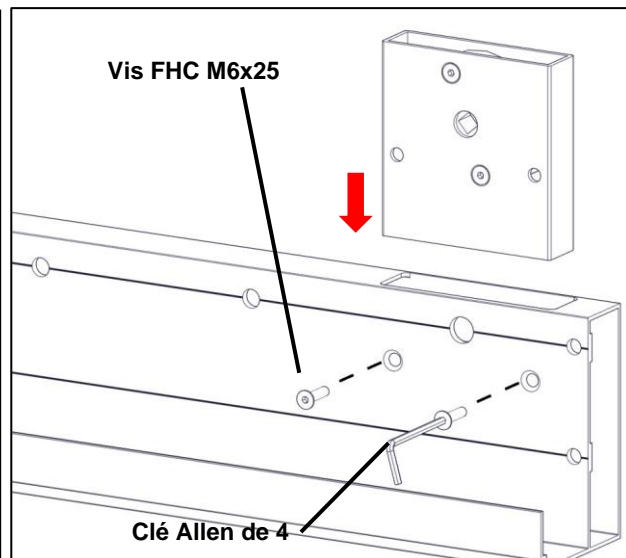
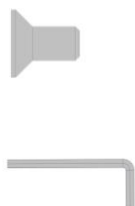
Fixer l'ensemble treuil (**SAB08028**) sur la traverse arrière (**Rep1**) à l'aide d'une clé Allen de 4.

**Visserie nécessaire :** **SAB08028**

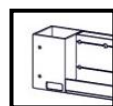
2 vis FHC M6x25

**Outils nécessaires :**

Clé Allen de 4



Traverse arrière pergola autoportante



Traverse arrière pergola murale

### Version murale :

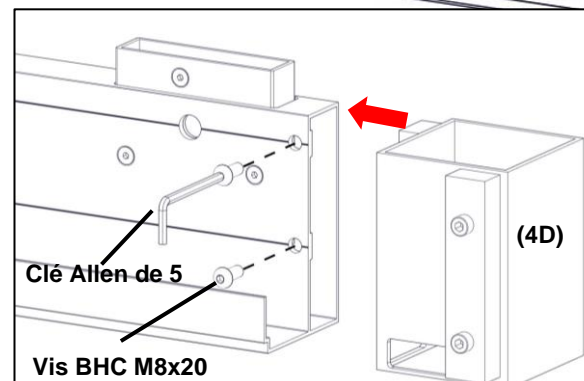
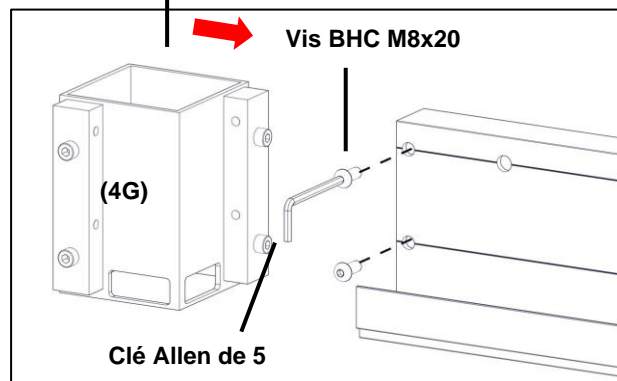
Fixer les poteaux muraux (**Rep.4G** et **Rep.4D**) sur la traverse arrière (**Rep.1**) à l'aide d'une clé Allen de 5.

**Visserie nécessaire :** **SAB04093**

4 vis BHC M8x20

**Outils nécessaires :**

Clé Allen de 5



B15651-0220

## 2-3 Monter l'axe de manœuvre

**ATTENTION :** l'axe de manœuvre comporte 2 ergots sur la partie supérieure qu'il faut limer avant sa mise en place.

- Clipper l'axe sur le cardan.
- Engager l'axe + cardan dans le treuil puis visser la vis sur la partie supérieure.

- Mettre l'embout aimanté dans la manivelle puis la bloquer grâce au clip de maintien

**Visserie nécessaire :** [SAB08028](#)

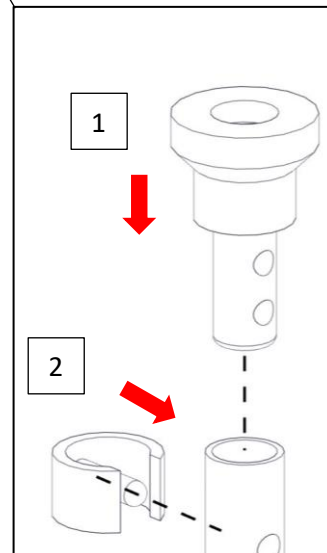
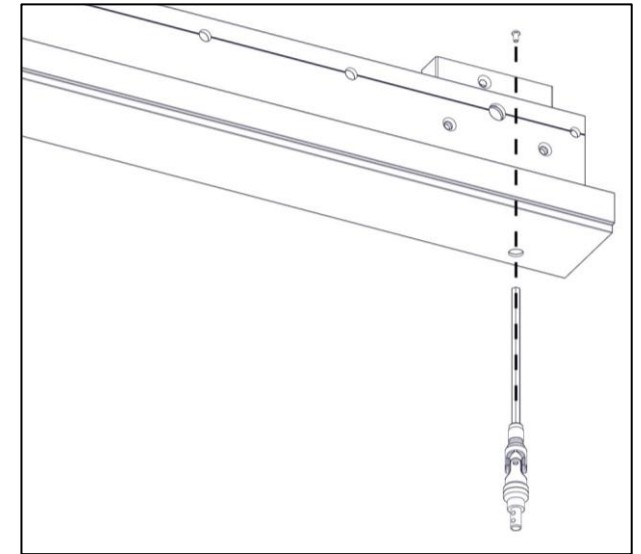
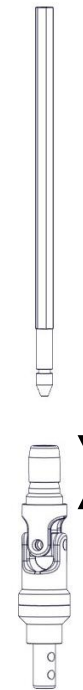
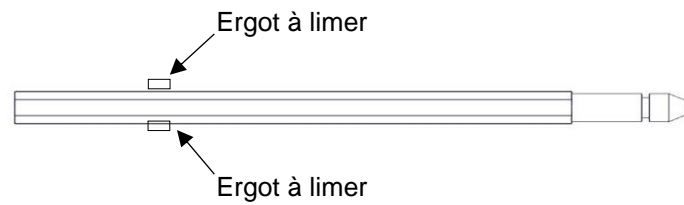
1 vis BHC M4x8  
(Vis prémontée sur l'axe)



**Outils nécessaires :**

Lime

Embout cruciforme



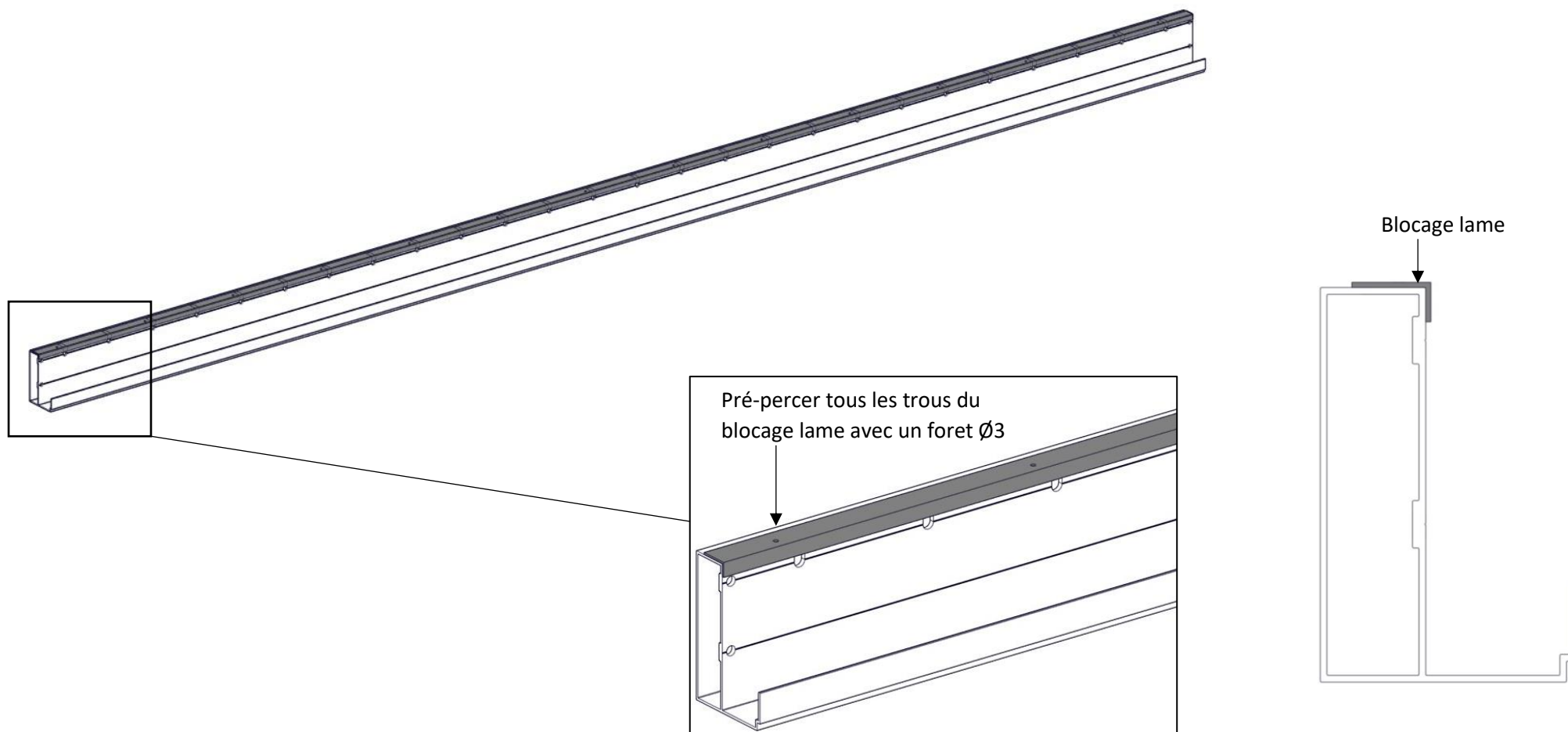
B15651-0220

### **3/ Préparer la traverse avant**

Présenter le blocage lame (Rep.8) sur la traverse avant (Rep.2) et pré-percer celle-ci avec un foret Ø3.

#### **Outils nécessaires :**

Perceuse + foret Ø3



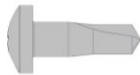
## 4/ Préparer les longerons

Fixer les départ lames (**Rep.7**) sur les longerons (**Rep.3**) à l'aide d'un embout Torx TX20.

**Attention au sens du départ lame**

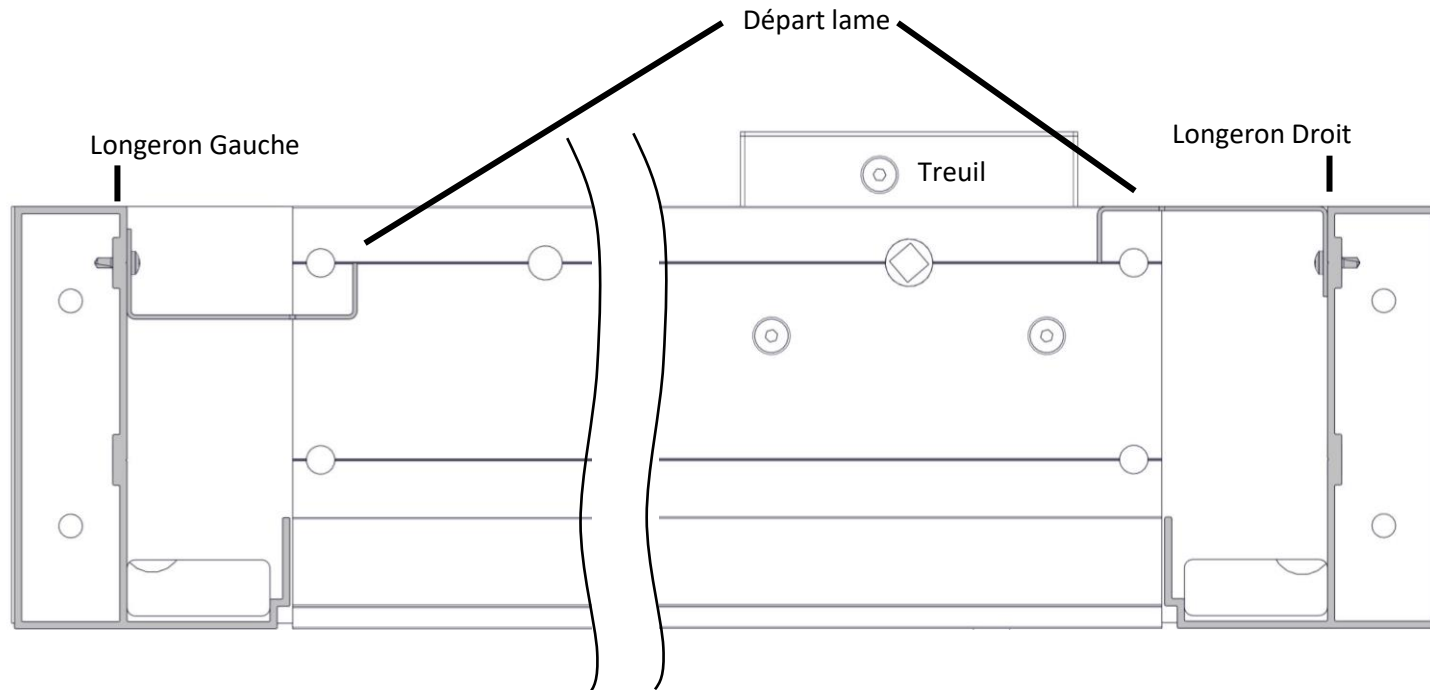
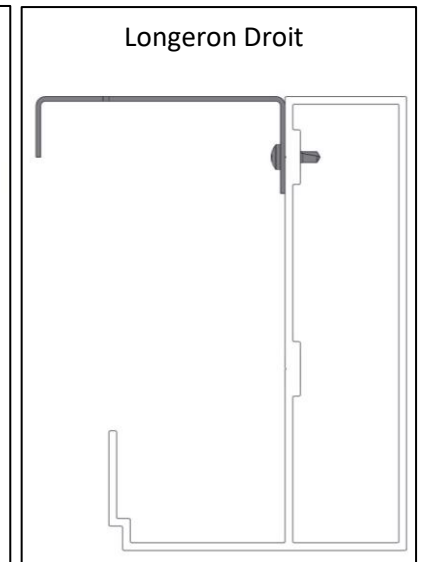
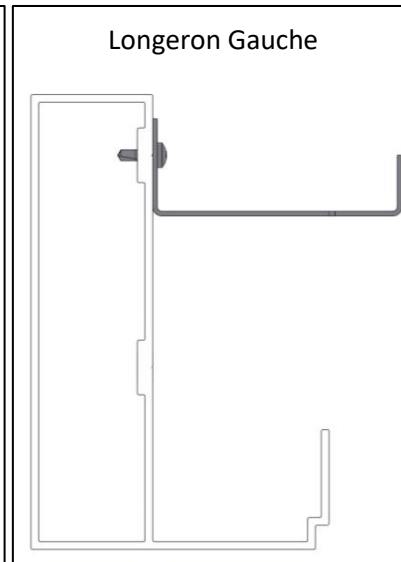
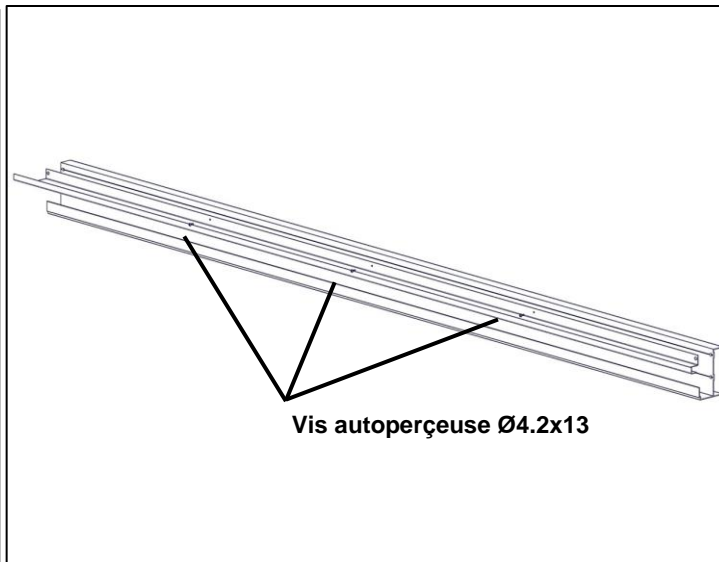
**Visserie nécessaire : 165**

6 vis auto-perçantes Ø4.2x13



**Outils nécessaires :**

Embout Torx TX20



## 5/ Assembler le cadre au sol pour la version murale (Voir page 16 pour la version autoportante)

### 5-1 Assembler le cadre

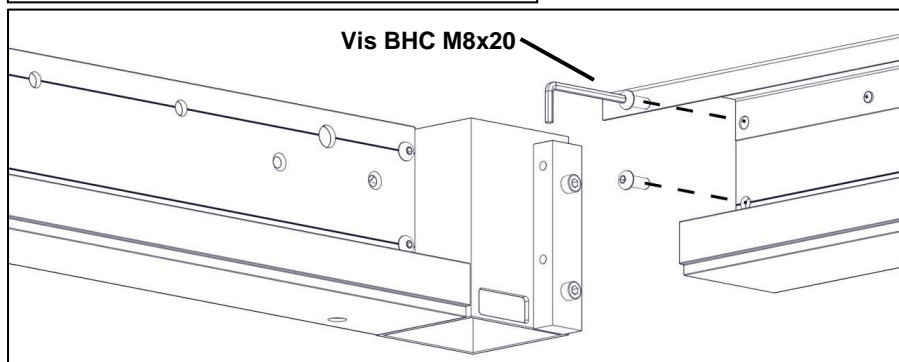
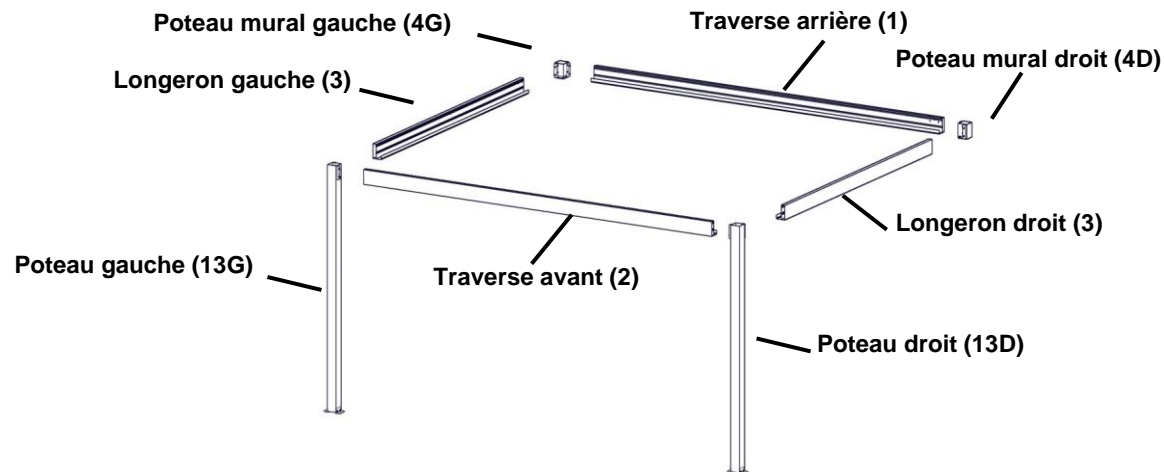
Fixer les longerons (**Rep.3**) et traverses (**Rep.1 et 2**) sur les poteaux à l'aide d'une clé Allen de 5.

**Visserie nécessaire :** **SAB04093**

16 vis BHC M8x20

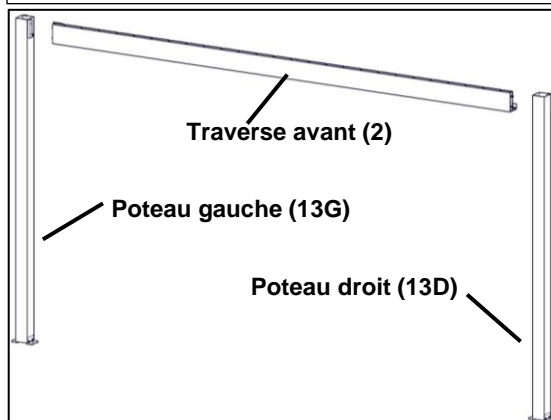
**Outils nécessaires :**

Clé Allen de 5

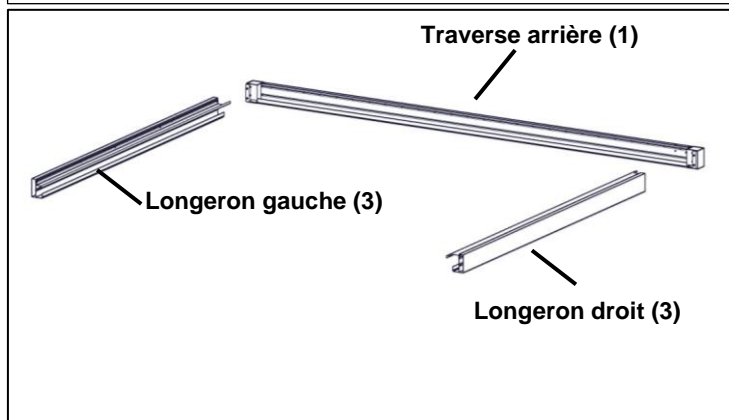


### Ordre de montage préconisé pour plus de facilité :

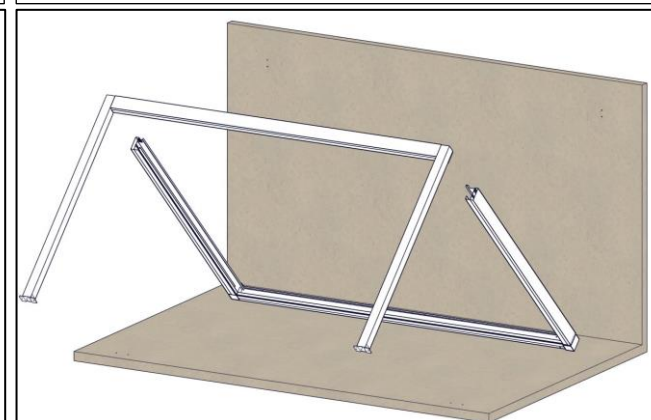
Relier la traverse avant (**Rep.2**) sur les poteaux (**Rep.13G et 13D**) à l'aide de clé Allen de 5.



Relier les longerons (**Rep.3**) sur la traverse arrière (**Rep.1**) à l'aide d'une clé Allen de 5.



Relier l'ensemble « poteaux/traverse avant » avec l'ensemble « Longerons/Traverse arrière » à l'aide d'une clé Allen de 5.



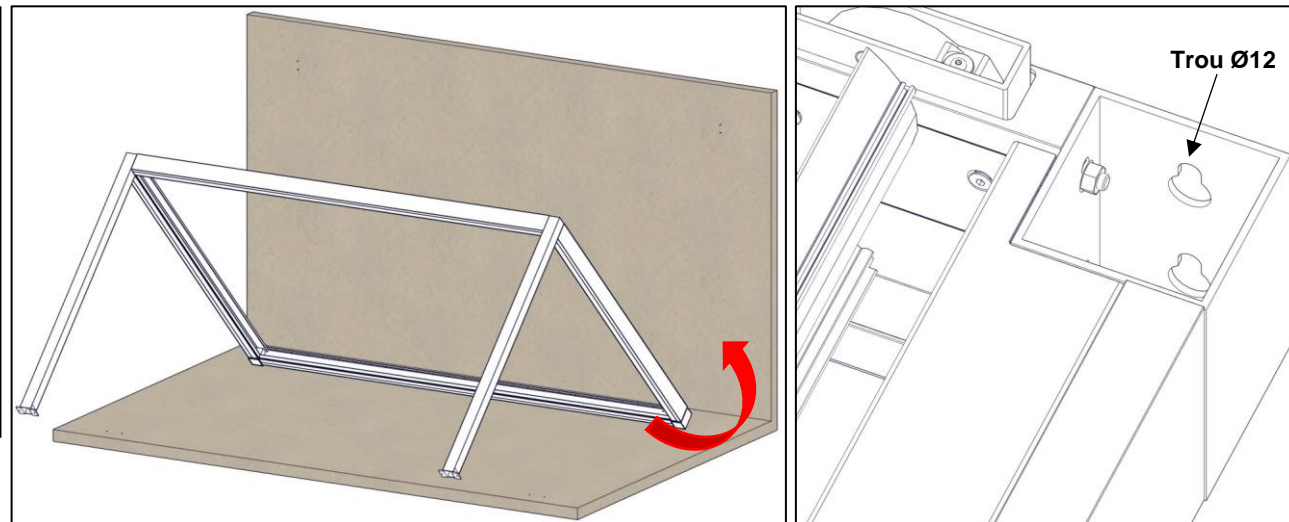
**5-2 Fixer le cadre de la pergola au mur**

Présenter la structure sur le mur, la mettre de niveau et tracer les trous de fixation des poteaux muraux (**Rep.4G** et **Rep.4D**).

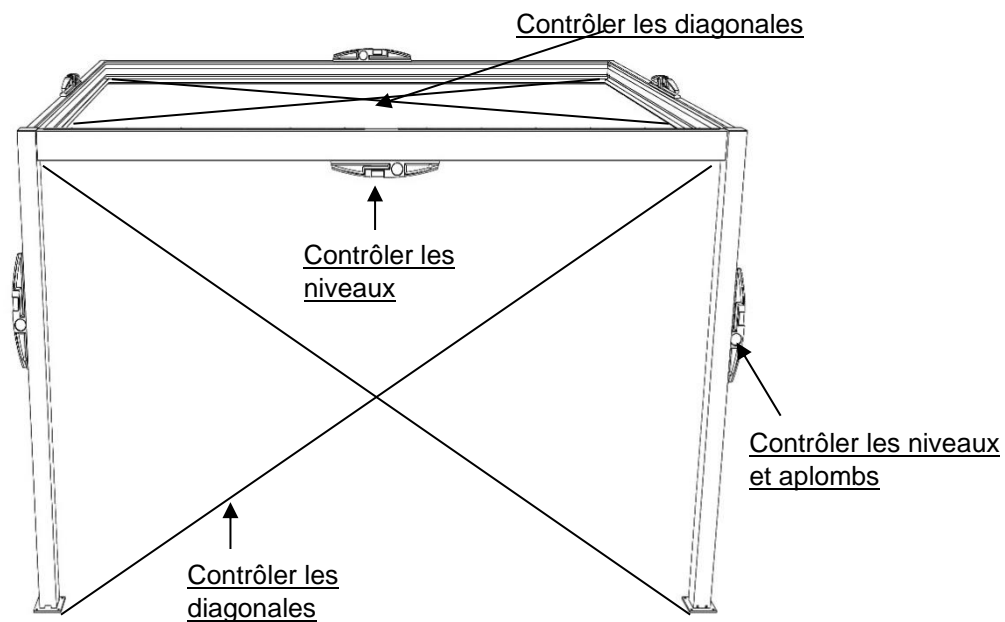
Une fois tracés, reposer la structure au sol pour percer les trous puis fixer la pergola. (Trous Ø12 prévus dans les poteaux).

**ATTENTION :**

- les éléments de fixations au mur ne sont pas fournis, ils doivent être choisis en fonction de la nature de votre mur.



 **Contrôler les aplombs, les niveaux et les diagonales !**





## 6/ Assembler le cadre (Version autoportante)

Relier les longerons (**Rep.3**) et les traverses (**Rep.1 et 2**) sur les poteaux (**Rep.13G et 13D**) à l'aide de clé Allen de 5.

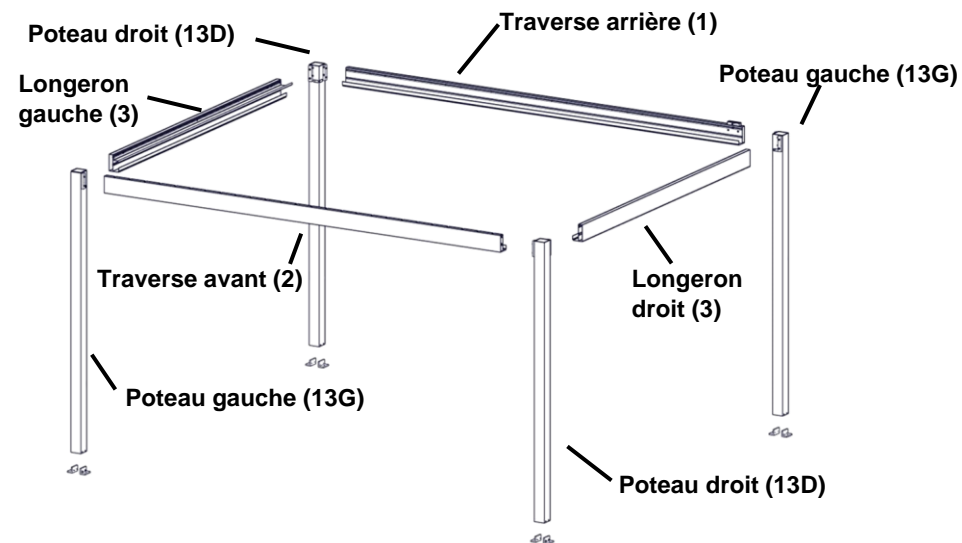
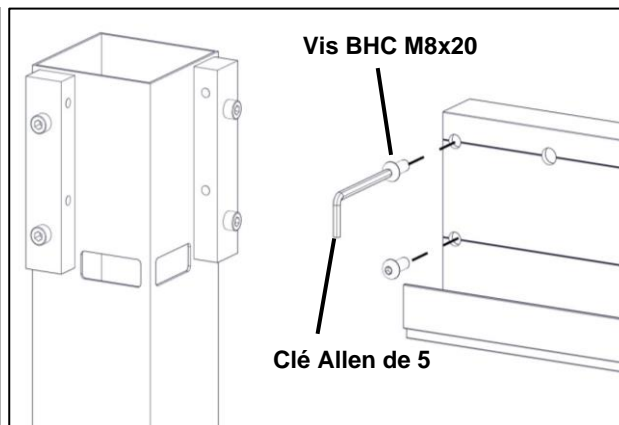
**Visserie nécessaire :** [SAB04093](#)

16 vis BHC M8x20



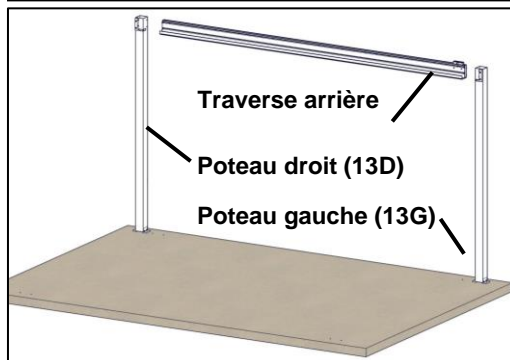
**Outils nécessaires :**

Clé Allen de 5

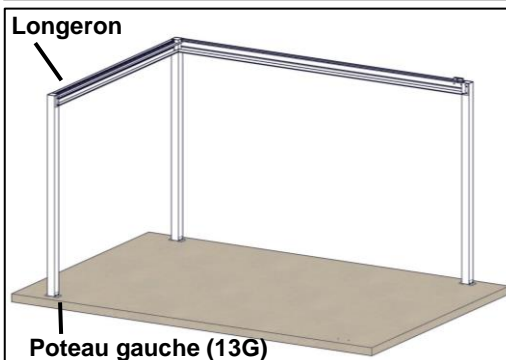


### ***Ordre de montage préconisé pour plus de facilité :***

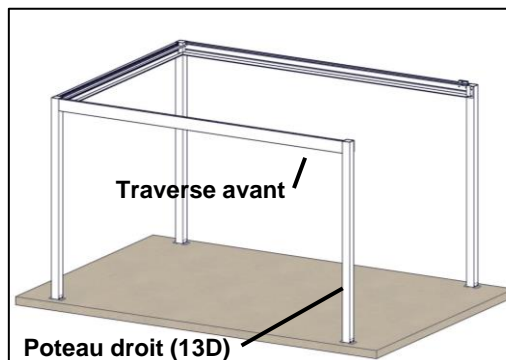
6-1/ Pré-assembler au sol un premier portique avec la traverse arrière (**Rep.1**) et 2 poteaux (**Rep.13G et 13D**)



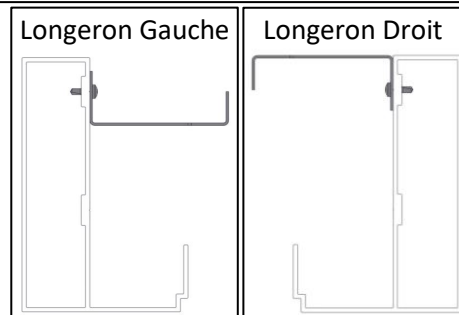
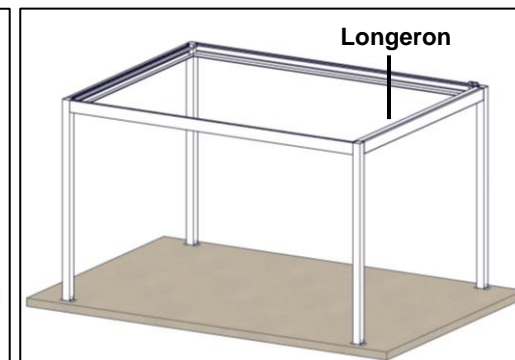
6-2/ Dresser le portique puis fixer un longeron (**Rep.3**) et le 3ème poteau (**Rep.13G**)



6-3/ Fixer la traverse avant (**Rep.2**) et le 4ème poteau (**Rep.13D**)



6-4/ Fixer le dernier longeron (**Rep.3**)



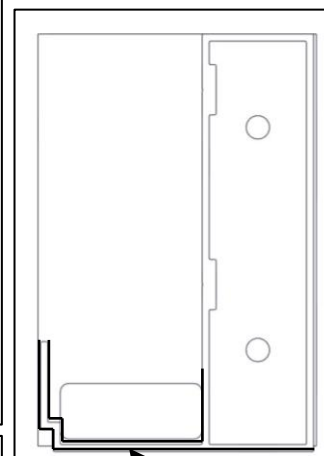
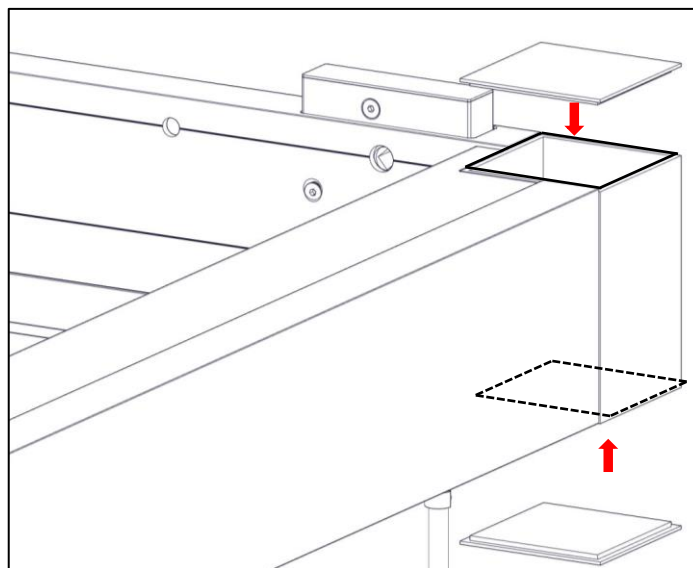
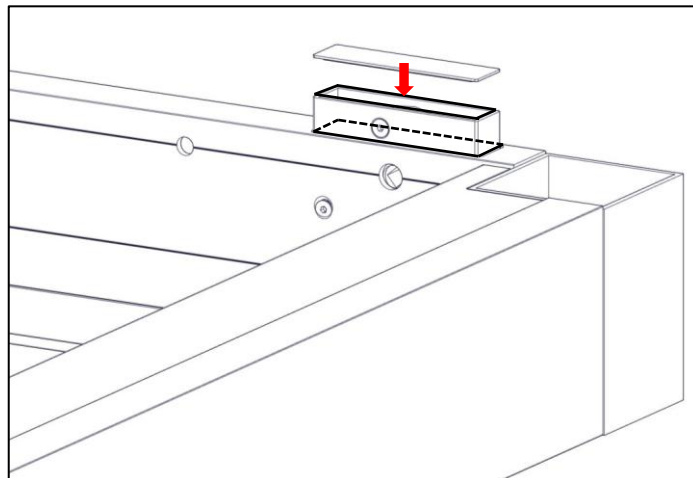


## 7/ Etanchéité

- Coller le bouchon sur le tube fixation treuil. (**SAB0808**)
- Réaliser l'étanchéité du tube de fixation treuil.
- Réaliser l'étanchéité des récupérateurs d'eau à toutes leurs extrémités par un cordon extérieur et intérieur. (A chaque poteau)
- Coller les bouchons de poteau à l'aide du Mastic fourni.

**ATTENTION :** Réaliser les étanchéités et le collage des bouchons à l'aide du Mastic fourni.

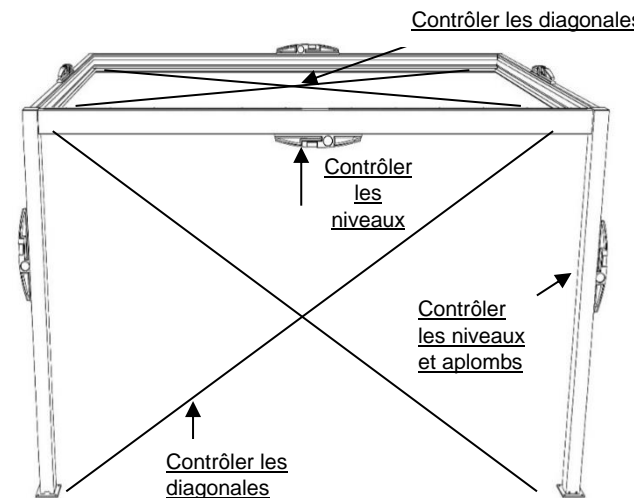
Accessoires nécessaires : **Rep.189**  
Cartouche Mastic + pistolet Mastic



Etanchéité récupérateur



**Contrôler les aplombs, les niveaux et les diagonales avant le montage des lames !**

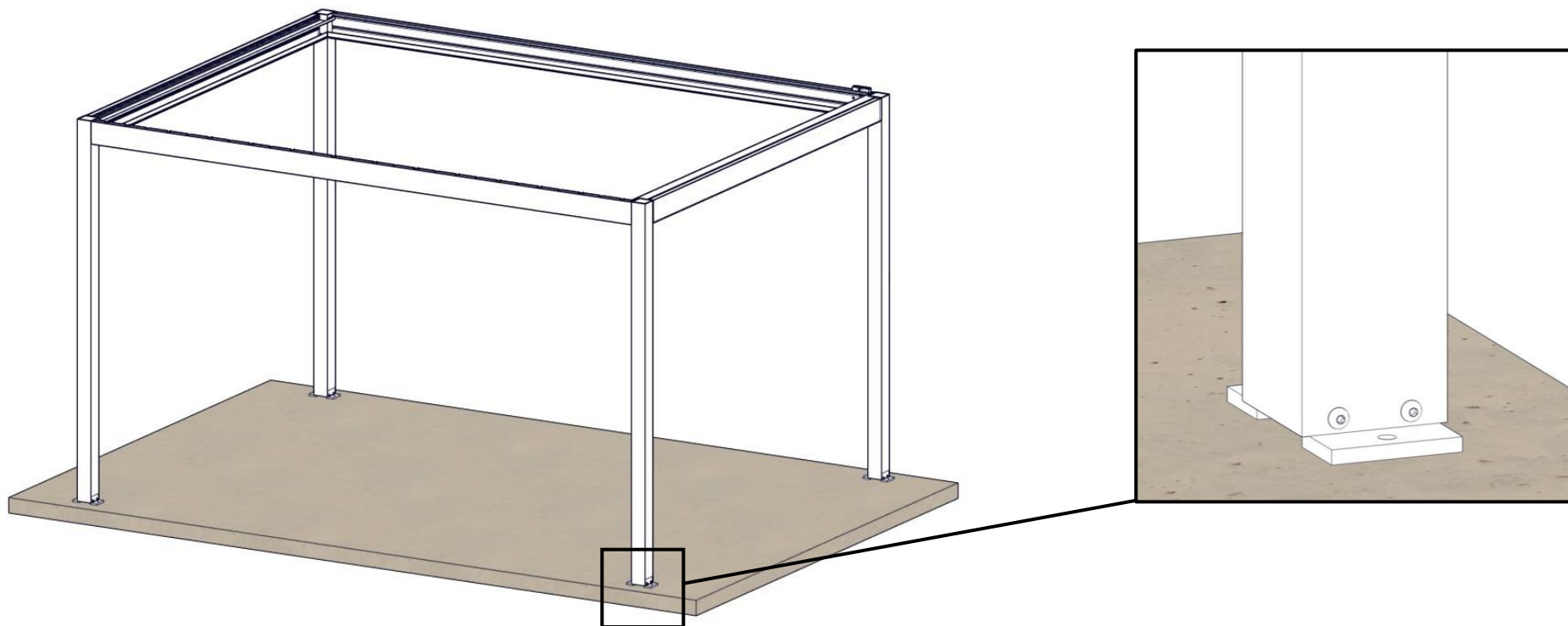


## **8/ Fixer la pergola au sol**

**ATTENTION :**

- les éléments de fixation au sol ne sont pas fournis, ils doivent être choisis en fonction de la nature de votre sol.  
(Ø12 prévus dans les plaques de fixation au sol).

Fixer la pergola au sol une fois que la pergola et les poteaux sont mis de niveau.

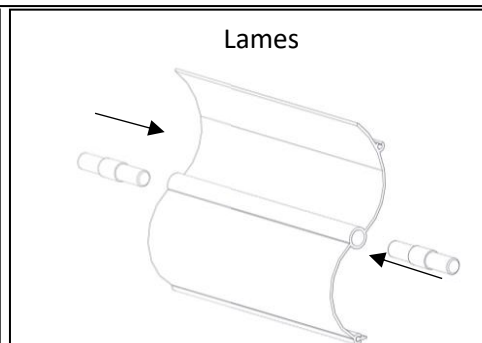
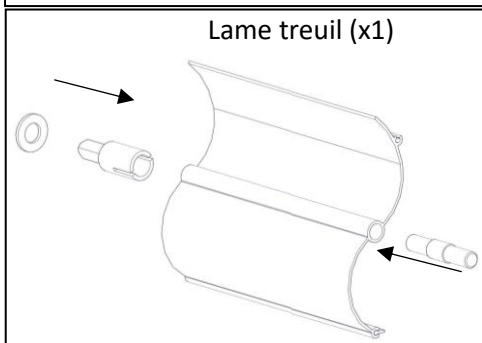
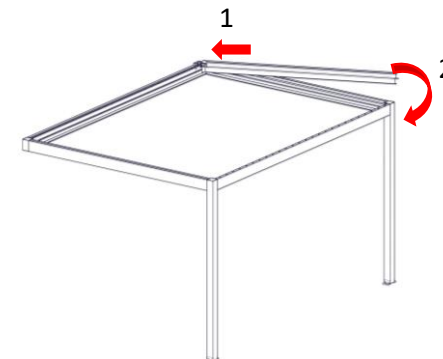
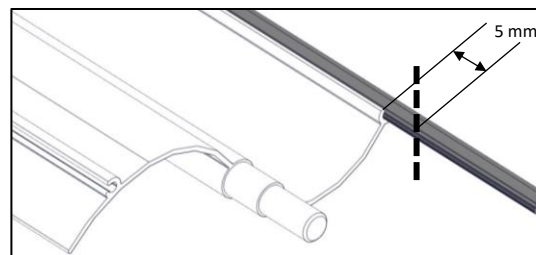


## 9/ Mettre en place les lames

### 9-1 Préparer les lames :

- lame treuil : 1 axe rond et 1 axe carré **SAB03280**
- Lames : 2 axes ronds **SAB07363**

- Couper les joints à l'aide d'un cutter en laissant dépasser au maximum 5 mm du profil de lame.



### 9-2 Mise en place des lames sur la structure :

#### - Lame treuil :

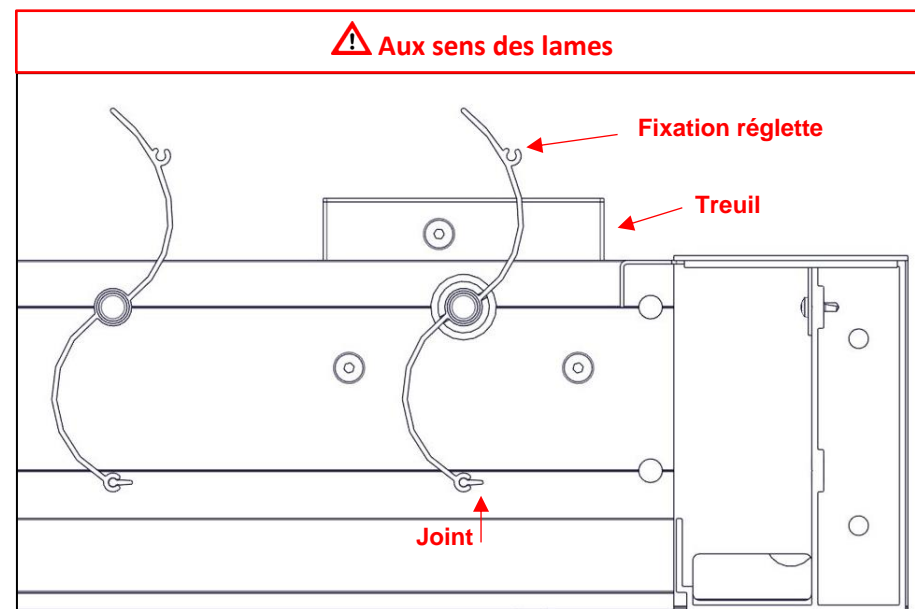
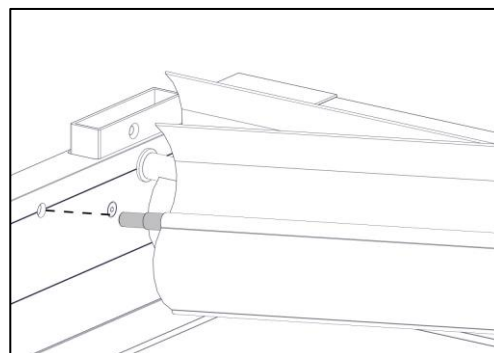
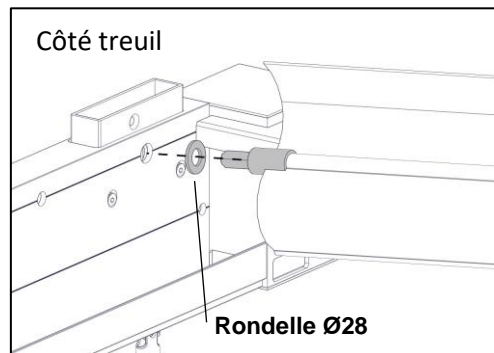
- Côté treuil : Mettre en place la rondelle Ø28 ép.2.5 sur l'axe carré et engager l'axe dans le treuil.

- Côté réglette : Mettre l'axe dans la rainure de la traverse avant.

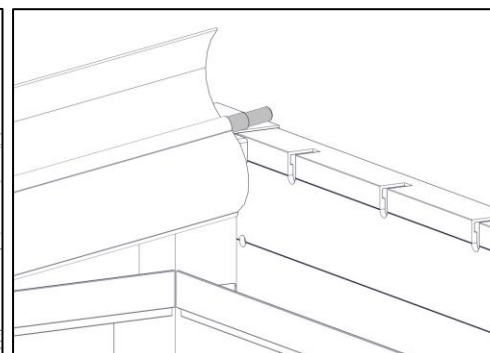
#### - Lame :

- Côté treuil : Engager la lame dans la traverse arrière.

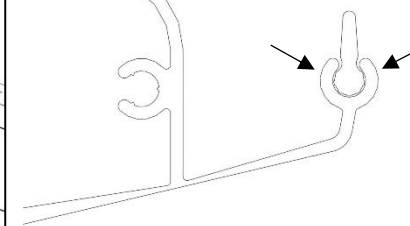
- Côté réglette : Mettre l'axe dans la rainure de la traverse avant.



Côté réglette



**Astuce :** pincer la lèvres du joint si celui glisse fortement.



## 10/ Mettre en place le blocage lame

Mettre en place le blocage lame (**Rep.9**) sur la traverse avant à l'aide d'un embout Torx TX20.

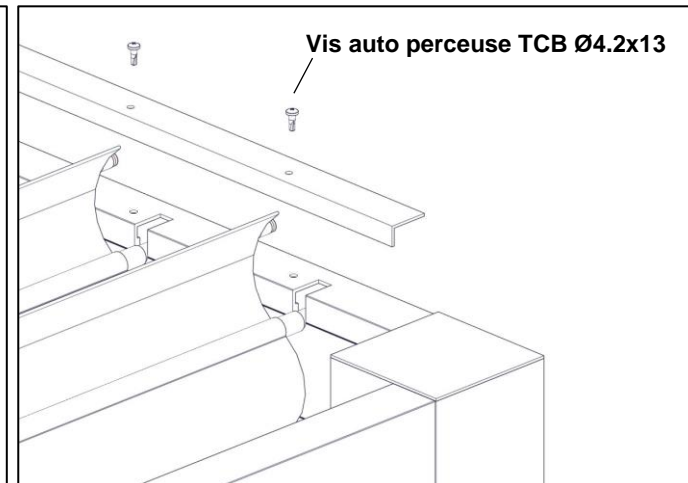
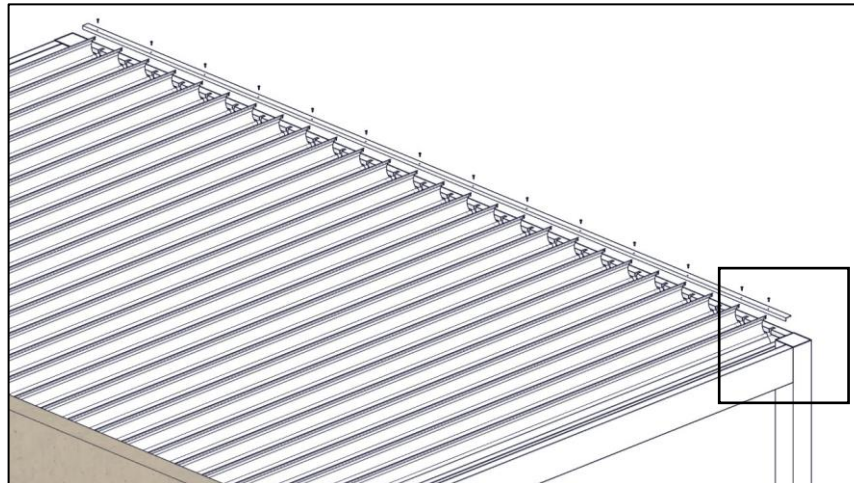
### Visserie nécessaire : [165](#)

Vis à tôle auto perceuse TCB Ø4.2x13



### Outils nécessaires :

Embout Torx TX20



## 11/ Relier les lames avec la réglette : Côté opposé au treuil

Fixer la réglette (**Rep.8**) sur les lames, côté opposé au treuil avec les vis et les entretoises à l'aide d'un embout cruciforme.

 **Ne pas bloquer les vis pour permettre le bon fonctionnement de la pergola.**

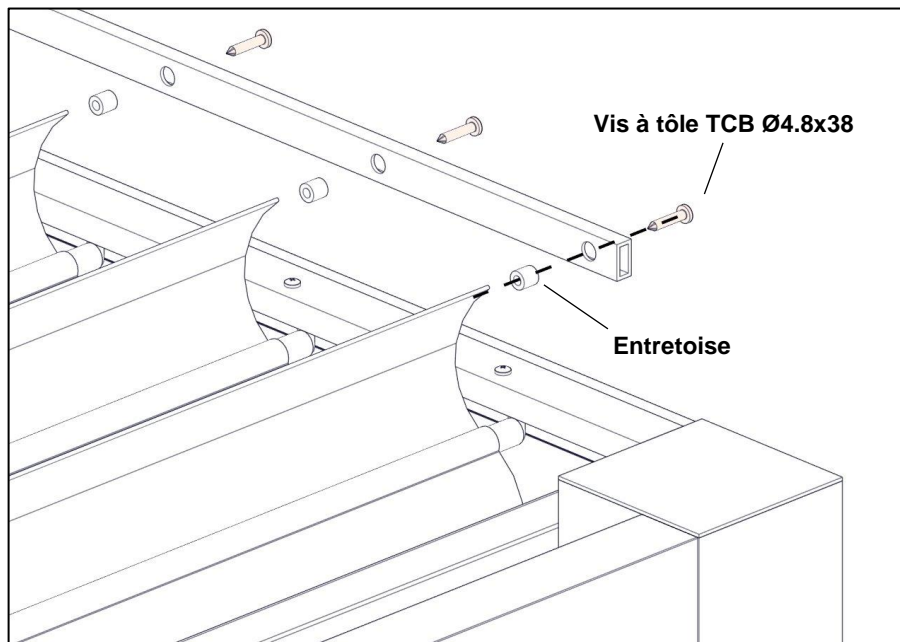
### Visserie nécessaire : [SAB07364](#)

Vis à tôle TCB Ø4.8x38

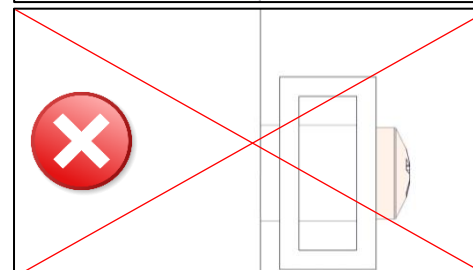
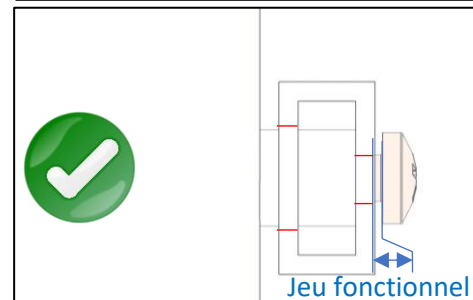
Entretoise plastique

### Outils nécessaires :

Embout cruciforme PH2



**Au sens de la réglette et ne pas bloquer !**



## ENTRETIEN ET MAINTENANCE

### Préconisations générales :

Les surfaces revêtues de peinture en poudre thermodurcissable DOIVENT ETRE NETTOYÉES annuellement pour conserver leur aspect esthétique d'origine le plus longtemps possible.

Cependant, des préconisations fondamentales sont à respecter.

Les poudres thermodurcissables sont sensibles aux :

- agressions mécaniques : rayure, abrasion, scarification, impact, déformation...
- agressions chimiques : humidité, acides, solvants...
- agressions physico-chimiques : chaleur, lumière, froid...

Le nettoyage des surfaces doit être fait en respectant scrupuleusement les principes suivants :

Supports exclus : tampon ou crème à récurer, éponge abrasive, paille de fer, chiffon de couleur.

Supports conseillés : éponge douce, chiffon doux en matière non abrasive, ouate, coton, papier type essuie tout non pelucheux, couleur blanche uniquement.

Ne pas utiliser de produit agressif tel que solvant ou détergent alcalin mais privilégier le nettoyage à l'eau ou bien l'utilisation d'un détergent à pH neutre suivi d'un rinçage et d'un séchage soignés avec un chiffon absorbant.

Prendre garde aux zones de rétention pouvant piéger les produits de nettoyage.

Le nettoyage avec des appareils à haute pression doit être fait avec précaution car des altérations du film de peinture peuvent se produire en fonction de la distance d'utilisation, le type de buse, la pression et la température de l'eau.

Il faut prendre les mêmes précautions que pour une carrosserie d'automobile.

### Les produits de nettoyage recommandés :

- Eau pure, eau savonneuse
- Détergent pH neutre (de 5 à 8) + rinçage à l'eau + essuyage.

### Les produits de nettoyage "tolérés" :

-Ethanol, Isopropanol, alcool ménager, essence E, essence F, White Spirit, pétrole désaromatisé, produit de nettoyage des vitres.

Nécessité de faire systématiquement un essai préliminaire sur une zone cachée.

### Les produits de nettoyage INTERDITS :

- Les produits abrasifs (type crèmes ou poudres à récurer)
  - Les détergents alcalins (pH>8), eau de javel
  - Les acides sulfuriques, acétiques, nitriques, chlorhydriques, oxaliques.
  - La soude, la potasse, l'ammoniaque.
- Les hydrocarbures et solvants : essence sans plomb, acétone, MEK, MIBK, toluène, xylène, trichloréthylène, dissolvant pour vernis à ongles.

## CONSEILS D'UTILISATION

Après l'installation, vérifier le serrage des vis, puis régulièrement une fois par an.

Dans le cas de chutes de neige, de vent violent ou en rafale supérieur à 80km/h, il est recommandé d'ouvrir les lames

Ne pas manœuvrer les lames en cas de gel ou de neige.

Pour un bon fonctionnement s'assurer qu'il n'y ait pas d'objets qui puissent bloquer l'ouverture/fermeture des lames.

Vérifier régulièrement l'état des joints d'étanchéité et veiller à ce que les feuilles ou autres éléments ne bouchent pas les descentes d'eau.

Limites d'utilisation : le système d'étanchéité à l'eau, bien que performant, n'est pas conçu pour assurer un espace complètement étanche à l'eau de type véranda. En cas de fortes pluies ou de vent violent, notamment latéral, l'étanchéité totale n'est pas assurée.

Après une forte pluie, ouvrir les lames à 45° au maximum en attendant l'évacuation complète des résidus d'eau dans le chéneau.

**IMPORTANT** : La toiture d'une pergola n'est pas conçue pour supporter une circulation même pour l'entretien.

**Votre pergola est garantie 5 ans, sauf pour les pièces d'usure telles que le système de manœuvre et les joints des lames.**

**Elle est garantie en cas de :**

- Défaut de fabrication et vices cachés

**Pour bénéficier de la garantie votre pergola doit :**

- Etre posée selon la notice
- Etre entretenue régulièrement
- Etre utilisée normalement et sans avoir subie de modifications

**Facteurs d'exclusion de la garantie :**

- Le non-respect des conditions citées ci-dessus
- Les défauts apparents non signalés avant la mise en œuvre du produit
- Les détériorations consécutives au montage ou à une mauvaise utilisation
- Les désordres consécutifs à un événement extérieur

**Mise en œuvre de la garantie :**

- La garantie est limitée au remplacement des pièces défectueuses, à l'exclusion de la réparation de tout autre préjudice
- Voir avec votre point de vente d'achat de votre produit avec :
  - Les éléments d'achats (facture, numéro commande d'origine)
  - Le descriptif du problème
  - Des photos facilitant la compréhension