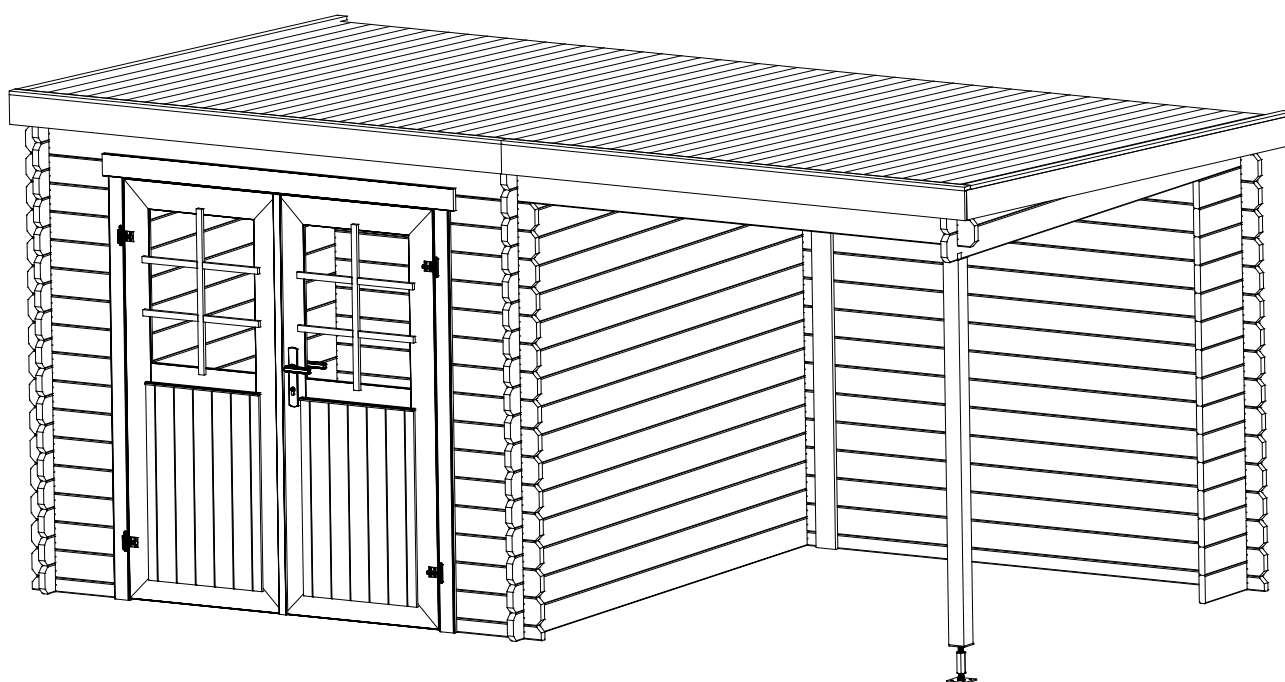


# NOTICE DE MONTAGE

---



28 mm

## Abri Bois - Sophy

Référence: 462721

Dim. 440 x 244 x 200 cm (l. x p. x h.)

# Consignes Générales de Montage

## Chère cliente, cher client,

Nous vous remercions d'avoir choisi notre abri de jardin en bois.

L'abri de jardin en bois est un produit écologique et à 100 % renouvelable. Pour la fabrication de votre abri de jardin, du bois de qualité, issu de forêts de pays nordiques, a été utilisé. Notre fidélité au principe du développement durable est confirmée par le certificat FSC délivré à notre entreprise.

Nous appliquons des techniques modernes dans nos ateliers et disposons d'une riche expérience dans le domaine de fabrication des maisons en bois. Nous confirmons qu'avant la livraison, votre abri de jardin a passé un contrôle de qualité rigoureux. L'efficacité de la gestion de la qualité au sein de notre entreprise est attestée par le certificat ISO 9001.

Le bois est un matériau 100 % naturel et vivant, donc certaines particularités, telles que gonflement et rétraction (3 %), variations de coloration, voilage et torsion des pièces lui sont propres, mais cela n'empêche pas de monter l'abri de jardin. Le bois, outre ses propriétés écologiques, est considéré comme l'un des plus beaux matériaux de construction. La texture, la disposition et la forme des nœuds de chaque pièce de votre abri de jardin sont uniques. La stabilité de la construction n'est pas perturbée par les nœuds vivants ou profonds, les poches de résine ou les fissures peu profondes, formées au cours du séchage. Les pièces assemblées, selon le procédé tenons/mortaises sont aussi admissibles ; elles résistent même mieux face au voilage et à la torsion. Après le montage, il faut tenir compte de phénomènes physiques naturels, par exemple, de l'apparition de la buée sur les vitrages.

## Attention !

- **Ces consignes sont applicables à différents modèles d'abris de jardin. Avant de procéder au montage, vérifiez le nombre et la qualité des composants de l'abri de jardin.** La liste de pièces figure sur le plan de l'abri. Si vous découvrez des pièces défectueuses ou manquantes, constatez cela avant de commencer les travaux de montage en prenant des photos et en avisez le Vendeur. Veuillez lire aussi les conditions de garantie applicables à l'abri de jardin. Nous vous conseillons de conserver le numéro de série de votre abri indiqué sur l'étiquette de l'emballage et sur la notice de montage, qui vous sera demandé pour toute demande de SAV et Garantie.
- Avant de démarrer le montage de votre abri, lisez attentivement les consignes de montage. Vous éviterez ainsi les problèmes et donc des pertes de temps.
- Ne stockez pas le colis ou les pièces à ciel ouvert, en contact direct avec le sol ou dans des locaux chauffés.
- Assurez-vous que les composants de l'abri de jardin n'ont pas été abîmés pendant le transport. Si le colis et/ou les pièces sont abîmées, constatez ce défaut en prenant des photos et veuillez les transmettre au Vendeur avec cette notice de montage en indiquant la référence et le nombre des pièces abîmées.
- Avant le montage, construisez les fondations en tenant compte de la surface de l'abri et des particularités du sol. Pour éviter les problèmes de montage, les fondations doivent être robustes et parfaitement à niveau. Une dalle en béton est obligatoire.
- Pendant le montage, tenez compte des conditions météorologiques (vent fort, neige, glace, pluie) susceptibles d'abîmer le produit.
- Disposez les fondations/les madriers inférieurs des murs à la hauteur de 45 mm ou plus par rapport au sol.
- Posez une isolation contre l'humidité entre la fondation et le cadre de base en bois. Le cadre de base doit être parfaitement à niveau et d'équerre.
- Lors du montage des murs, utilisez, si nécessaire, un maillet en caoutchouc et la cale de frappe d'aide au montage. Ne tapez jamais directement sur le bois avec un marteau, au risque d'endommager les madriers.
- Ne vissez en aucun cas les parties verticales et supérieures des cadres de portes et/ou fenêtres aux madriers. Ces derniers ne doivent pas subir des contraintes et doivent travailler librement au gré des variations hygrométriques en fonction des saisons. De même, il ne faut pas contraindre les murs en fixant en haut et en bas de façon permanente sur les madriers des éléments tels que des étagères, par exemple. Il faut aussi en tenir compte lors du serrage des écrous sur les lattes anti-tempête. A défaut de respecter cette consigne, vous empêcherez votre structure de travailler ensemble, et avoir à certains endroits des espacements entre madriers.
- Le mur doit être en porte-à-faux par rapport aux fondations (porte-à-faux préconisé : 5 mm).
- Protégez bien votre abri de jardin face aux phénomènes atmosphériques, p.ex., à l'aide de fers et boulons d'ancrage, lattes anti-tempête et lattes de fixation du feutre bitumé, même si ces éléments ne sont pas inclus dans le kit de l'abri de jardin.
- Le feutre bitumé (s'il fait partie du kit) est un matériau de protection provisoire qui assure une étanchéité de la toiture ; on peut également l'utiliser en tant que sous-couche.
- Il faut tenir compte du gonflement lors de la fixation des voliges (1-2 mm).
- Pour éviter les phénomènes de décoloration, de torsion et de dilatation, il est donc nécessaire de traiter l'abri de jardin avant le montage avec un produit antifongique et insecticide - au moins, à l'extérieur (il est préférable de traiter les portes et fenêtres à l'intérieur et à l'extérieur). Pour choisir le produit de traitement du bois approprié, veuillez consulter un spécialiste/vendeur de peintures ou de produits de protection du bois.
- L'installation d'un système de collecte des eaux de pluie est nécessaire et il faut en assurer l'écoulement pour garantir une bonne résistance aux conditions climatiques et prolonger la durée de vie de votre chalet de jardin. Par exemple : installer des gouttières et des évacuations (non fournies dans la livraison). Sinon, l'eau peut pénétrer par les fissures des fenêtres et des portes et par les angles du chalet. Pour un conseil personnalisé, n'hésitez pas à contacter le distributeur ou des spécialistes de la construction. Attention! Il n'est pas possible d'installer n'importe quels dispositifs d'évacuation des eaux de pluie disponibles sur le marché sur certains de nos produits. Veuillez consulter d'avance un spécialiste.
- La durée de vie des serrures dépend de leur maintenance. Il faut huiler ou graisser avec un lubrifiant spécial (non fourni) les cylindres de serrure et autres pièces mobiles au moins une fois par an.
- En hiver, il faut protéger le toit de votre abri de jardin de la surcharge de neige. Évitez, si possible, de monter sur le toit pour en nettoyer la neige.

## Recommandations :

- Afin d'éviter le risque de fissuration du bois nous recommandons de percer auparavant les trous des vis.
- Les bords des lames de plancher et des voliges peuvent avoir des surfaces non rabotées, des flaches ou des trous de nœuds. Il est néanmoins facile de dissimuler ces aspects naturels au cours de l'assemblage, par exemple, en retournant la planche.
- Pour protéger au mieux les fenêtres et les portes déjà peintes face aux précipitations, nous recommandons de mettre un joint de silicone sur les surfaces de contact entre la vitre et le bois.
- Pour assurer la stabilité du mur, nous recommandons de fixer entre elles les pièces de mur courtes (moins de 1 m) avec des vis (non fournies) à un tiers de la hauteur totale du mur par rapport au sol.
- En cas d'espacement entre madriers : vérifier qu'aucune vis ne bloque les madriers ou n'est vissé sur un madrier, desserrer les écrous sur les lattes anti-tempête ou les démonter.

Si vous nous faites part de votre expérience positive ou négative concernant le produit, cela nous permettra d'améliorer la qualité de production et des services afin de satisfaire au mieux les attentes de nos clients.

# Conditions de Garantie\*

## Chère cliente, cher client,

Votre abri de jardin est garanti 2 ans. Les conditions de garantie sont décrites ci-dessous. La réparation ou le remplacement du produit durant la période de garantie n'entraîne pas le prolongement de l'ancienne garantie ou l'octroi d'une nouvelle. La garantie couvrant les éléments réparés ou remplacés prend fin en même temps qu'avec celle du produit complet.

### 1. Conditions générales :

- 1.1. Le produit doit être acheté directement chez le Fabricant ou chez son Distributeur officiel (ci-après nommé Vendeur) et la facture présentée au consommateur final (ci-après nommé Client) doit avoir été réglée au moment de la découverte du défaut.
- 1.2. Le Client est obligé de s'assurer que le choix du produit est conforme à son usage et au terrain où ce dernier sera monté (p.ex., utilisation en tant que bureau ou pour le stockage des matériaux, outils, etc.).
- 1.3. La garantie est valable à partir de la signature du document d'expédition et de la remise du produit au Client. La garantie n'est valable qu'à condition de suivre les instructions exposées dans la notice de montage. Les modifications apportées au produit ou à ses éléments doivent être préalablement consenties par le Vendeur.
- 1.4. Sont couverts par la garantie les vices éventuels dans la construction du produit, les défauts et/ou les composants manquants, sauf les cas d'exclusion de garantie stipulés au point 2.
- 1.5. Il faut aviser le Vendeur des défauts découverts pendant la période de garantie dans les cinq jours ouvrables à compter de la découverte. **La réclamation doit contenir : facture, photo(s), description du défaut, notice de montage avec la (les) référence(s) et le nombre de(s) pièce(s) concernée(s) entouré(s), numéro de référence du produit et son numéro de série (indiqué à la dernière page de la notice de montage et sur l'étiquette de l'emballage), votre adresse et numéro de téléphone.**
- 1.6. La garantie ne couvre que la pièce défectueuse à remplacer. Le Client et le Vendeur s'entendent sur le meilleur délai et le lieu de livraison. Ne sont pas couverts par la garantie : frais de transport, de montage et de communication dans le cadre de la réclamation. Le Vendeur n'est pas responsable à l'égard du Client ou de tierces personnes de tout préjudice résultant de produits défectueux.
- 1.7. Le Vendeur se réserve le droit de dépasser le délai de 14 jours réservé à l'examen du défaut en cas de doute, ainsi que de faire appel à des experts afin de savoir :
  - si le produit a été monté conformément à la notice de montage ;
  - si la garantie n'est pas exclue compte tenu des dispositions du point 2.

- 1.1. Le Vendeur a le droit de réclamer au Client de rembourser les frais générés par une réclamation injustifiée de celui-ci.

### 2. Exclusions de garantie :

- 2.1. Les défauts causés par le stockage non conforme après la remise du produit au Client (stockage à ciel ouvert, en contact direct avec le sol, dans des locaux chauffés) ou l'endommagement du produit pendant son transport et son montage. **L'endommagement du produit pendant le transport (si le Client le reçoit à son domicile ou lieu de résidence) identifiable avant la réception de la marchandise (avant le déchargement du camion) doit être photographié ; les photos sont à transmettre au Vendeur.**
- 2.2. Des dommages minimes liés au transport peuvent ne pas avoir d'impact sur la fonction statique des éléments concernés : par exemple, un angle de versant de toiture endommagé dans un colis. Cela ne compromet pas la résistance statique et se répare facilement à l'aide de vis ou de colle spéciale à bois pour restaurer l'aspect visuel.
- 2.3. Les défauts causés par le montage :
  - Les instructions de montage n'ont pas été suivies ;
  - Pendant le montage, les conditions météorologiques - susceptibles d'endommager le produit - n'ont pas été prises en compte (vent fort, neige, glace, pluie) ;
  - Les fondations/les madriers inférieurs des murs sont disposé(s) à une hauteur inférieure à 45 mm par rapport au sol ;
  - Les murs sont montés sans porte-à-faux par rapport aux fondations (porte-à-faux préconisé: 5 mm) ;
  - Le cadre de base n'est pas à niveau / d'équerre ;
  - Une couche d'isolation contre l'humidité n'a pas été posée entre la fondation et le cadre de base ;
  - L'abri de jardin n'a pas été traité avant le montage avec un produit antifongique et insecticide au moins à l'extérieur (il est préférable de traiter les portes et fenêtres à l'intérieur et à l'extérieur), ce qui protège le bois de la décoloration, de la torsion et du gonflement. Pour choisir le produit de traitement du bois approprié, veuillez consulter un spécialiste/vendeur de peintures ou de produits de protection du bois ;
  - L'abri de jardin n'a pas été suffisamment protégé face aux phénomènes atmosphériques, p.ex., à l'aide de lattes de toiture, lattes de fixation, fers/boulons d'ancrage, lattes anti-tempête, etc., même si ces éléments ne sont pas inclus dans le kit de l'abri de jardin ;
  - Sur les murs sont fixés de façon rigide des éléments susceptibles d'entraver le rétrécissement, l'affaissement ou le gonflement normal du bois (il faut aussi en tenir compte lors du serrage des écrous de lattes anti-tempête) ;
  - Lors de la fixation des voliges on n'a pas tenu compte du gonflement (1-2 mm) ;
  - Le feutre bitumé (s'il fait partie du kit) à mettre en sous-couche a été abîmé au cours du montage.

**Suite des conditions de garantie page suivante.**

\* Conformément aux réglementations de l'UE

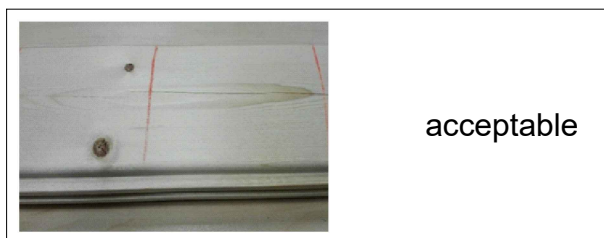
### Suite des conditions de garantie,

2.4 Le bois est un matériau naturel et vivant et dont les dimensions, aspect, masse, forme, teinte peuvent évoluer. Certaines particularités du bois ne peuvent donner lieu à une réclamation :

- Les nœuds vivants ou profonds dans le bois qui n'altèrent pas la qualité du produit. Les trous de nœud jusqu'à 20 mm de diamètre qui se trouvent sur les bords peuvent être dissimulés au cours de l'assemblage.



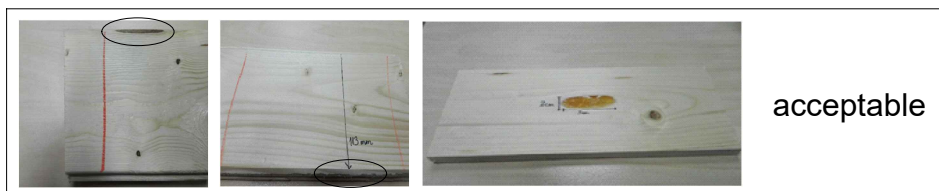
- Les petites fentes ou fissures provoquées par le séchage, qui ne traversent pas la pièce de part en part et n'altèrent pas la fiabilité de l'ossature.



- Les gonflements et rétrécissements (dans la limite de 3 %), décolorations, voilages, gauchissements, torsions, si l'assemblage reste possible. Nous pouvons accepter uniquement la prise en charge SAV de pièce ne pouvant s'emboîter avec la méthode ci-dessous.



- Les défauts visuels, les surfaces non rabotées, flaches, poches de résine, trous de nœuds sur les lames de plancher et voliges, si ces défauts peuvent être dissimulés au cours de l'assemblage (par exemple : en retournant la planche).



2.5 Pièces en bois, assemblées à tenons et mortaises.

2.6 Usure naturelle du produit (par exemple : les planches du seuil et du plancher).

2.7 Fenêtres/vitres détériorées mécaniquement, cassées ou brisées (y compris à cause d'un choc thermique, lorsque la différence des températures entre les bords encadrés et la partie ouverte de la vitre dépasse la valeur critique).

2.8 Phénomènes physiques naturels. Il faut bien retenir que le confinement d'humidité provoque de grandes différences entre les températures intérieures et extérieures, et une humidité excessive. Cela impacte principalement les ouvertures et les coins du chalet (des taches et des moisissures peuvent se développer). Cela ne peut être évité que par l'installation d'un moyen de chauffage ou de ventilation.

2.9 Dégradations causées par la force majeure (vandalisme, inondations, vitesse du vent supérieure à 21 m/s, etc.).

2.10 Les éléments du produit ne doivent pas être installés à endroit qui ne convient pas : importante humidité, différences de température, etc. Par exemple, les portes en bois (incluses dans la livraison) ne sont pas conçues pour être utilisées en présence d'humidité (comme baignoires ou saunas). Leur utilisation dans des environnements humides peut entraîner un cintrage excessif ou une dilatation qui compromet leur fonction.

2.11 Des dommages peuvent résulter d'une négligence lors de l'utilisation du produit : par exemple, les portes d'entrée peuvent se retourner à cause du vent ou d'une tempête et claquer contre le mur ou s'ouvrir au-delà de ce qui est prévu. À cause de cela, les charnières peuvent se tordre ou le bois peut se fissurer. Nous recommandons l'utilisation de verrous ou de butées (non fournis dans la livraison) pour l'éviter. Il faut dégager toute la neige sur le toit de l'abri en hiver, surtout en cas de chutes de neige importantes ou de fonte de neige, ce qui pose un risque majeur pour les constructions avec un toit plat ou faiblement incliné. Bien suivre les mesures de sécurité si vous vous engagez à dégager la neige du toit par vos propres moyens.

#### Le client perd le droit à la garantie, si :

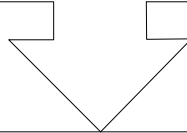
- Le Client n'a pas contrôlé ni le contenu du kit livré, ni la qualité des composants dans un délai raisonnable suite à la livraison (particulièrement avant le montage) ;
- Les éléments défectueux sont déjà assemblés ou peints, alors que leurs défauts auraient pu être découverts au cours du contrôle. Les défauts détectés doivent être enregistrés conformément aux dispositions du point 1.5 ;
- Le Client a fourni au Vendeur des informations fausses ou insuffisantes dans le cadre de la réclamation de garantie ou n'a pas présenté le justificatif d'achat.

\* Conformément aux réglementations de l'UE

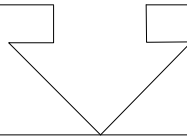
Pour toute demande de SAV, merci de respecter la procédure suivante :

**Etape 1 : Le consommateur final réunit tous les documents à fournir pour la demande de SAV.**

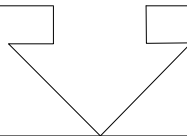
- La facture
- Le numéro de série de l'abri indiqué à la dernière page de la notice de montage et sur l'étiquette de l'emballage
- La description et les photos du défaut des pièces abîmées
- Avec l'aide de la notice de montage fournie dans le colis : Le consommateur final entoure la référence et indique le nombre des pièces abîmées
- L'adresse et le numéro de téléphone portable du consommateur final pour la livraison des pièces



**Etape 2 : Le consommateur final transmet à son magasin/distributeur sa demande de SAV avec les documents indiqués dans l'étape 1.**



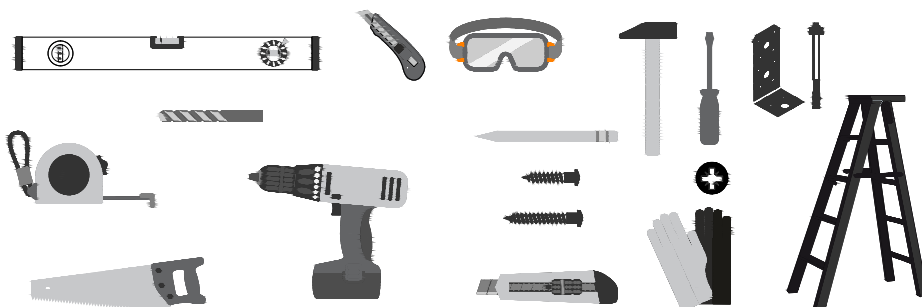
**Etape 3 : Le magasin/distributeur s'assure que l'abri a été monté conformément à la notice de montage et si la garantie n'est pas exclue compte tenu des dispositions du point n°2 des Conditions de Garantie.**



**Etape 4 : Le magasin/distributeur transfère la demande de SAV et les documents au service SAV d'OLG France : [sav@olgfrance.fr](mailto:sav@olgfrance.fr)  
Téléphone : 01 69 94 09 00**

# Liste des pièces

2X



**001 (x2)**  
28 x 57 x 428 mm

**002 (x45)**  
28 x 114 x 428 mm

**003 (x1)**  
28 x 114 x 2266 mm

**004 (x1)**  
28 x 114 x 2134 mm

**005 (x2)**  
28 x 114 x 2266 mm

**006 (x2)**  
28 x 114 x 2134 mm

**007 (x1)**  
28 x 57 x 2360 mm

**008 (x1)**  
28 x 57 x 2006 mm

**009 (x45)**  
28 x 114 x 2360 mm

**010 (x15)**  
28 x 114 x 2006 mm

**013**  
**012**  
**011**  
**WA-1 (x1)**  
291 x 2360 mm

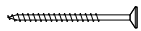
**A-PR1 (x3)**  
44 x 120 x 2266 mm

**013**  
**012**  
**011**  
**WB-1 (x1)**  
291 x 2360 mm

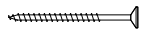
**A-PR2 (x3)**  
44 x 120 x 2134 mm

**013**  
**012**  
**011**  
**WC-1 (x1)**  
291 x 2360 mm

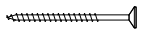
# Liste de pièces



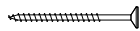
HS1 (x12)  
2,5 x 20 mm



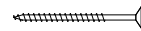
HS4 (x18)  
3 x 30 mm



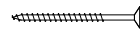
HS9 (x2)  
3,5 x 50 mm



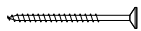
HS10 (x4)  
4 x 25 mm



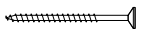
HS11 (x16)  
4 x 30 mm



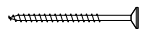
HS12 (x40)  
4 x 40 mm



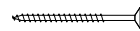
HS13 (x5)  
4 x 60 mm



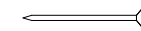
HS16 (x2)  
5 x 90 mm



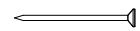
HS18 (x23)  
5 x 120 mm



HS20 (x8)  
6 x 50 mm



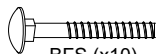
NF4 (x262)  
2 x 50 mm



NF5 (x24)  
2 x 40 mm



NF6 (x124)  
2,8 x 15 mm



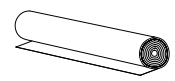
BFS (x10)  
6 x 60 mm



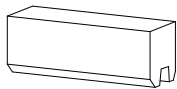
DFS (x10)  
D6



SFS (x10)  
D6



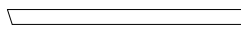
DPP-1 (x1)



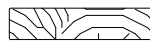
SH28 (x1)



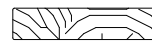
RP (x1)



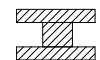
GL1 (x2)  
15 x 120 x 2500 mm



GL2 (x1)  
15 x 120 x 2280 mm



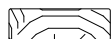
GL3 (x1)  
15 x 120 x 2150 mm



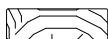
HP (x1)  
58 x 90 x 1820



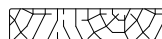
DB (x49)  
90 x 15 x 2450 mm



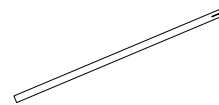
DPL-1 (x2)  
15 x 45 x 2470 mm



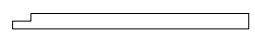
DPL-2 (x2)  
15 x 45 x 2215 mm



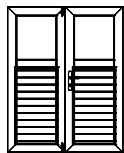
DRV-1 (x2)  
15 x 45 x 2200 mm



KFS-1 (x5)



P (x1)  
70 x 70 x 1617 mm



K.2.056.SVP.MX28Yc (x1)  
1494 x 1736 mm



1 (x1)  
66 x 100 x 1438 mm



2 (x1)  
66 x 80 x 1736 mm



3 (x1)  
66 x 80 x 1736 mm



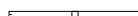
4 (x1)  
18 x 18 x 1418 mm



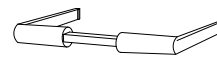
5 (x1)  
13 x 32 x 1698 mm



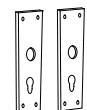
6 (x2)  
15 x 25 x 670 mm



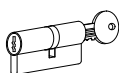
7 (x4)  
15 x 25 x 536 mm



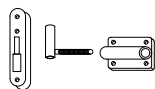
TL4 (x1)



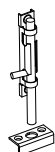
TL5 (x1)



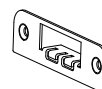
CL (x1)  
30 x 30 mm



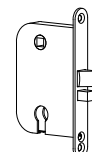
BH (x4)



TL (x2)



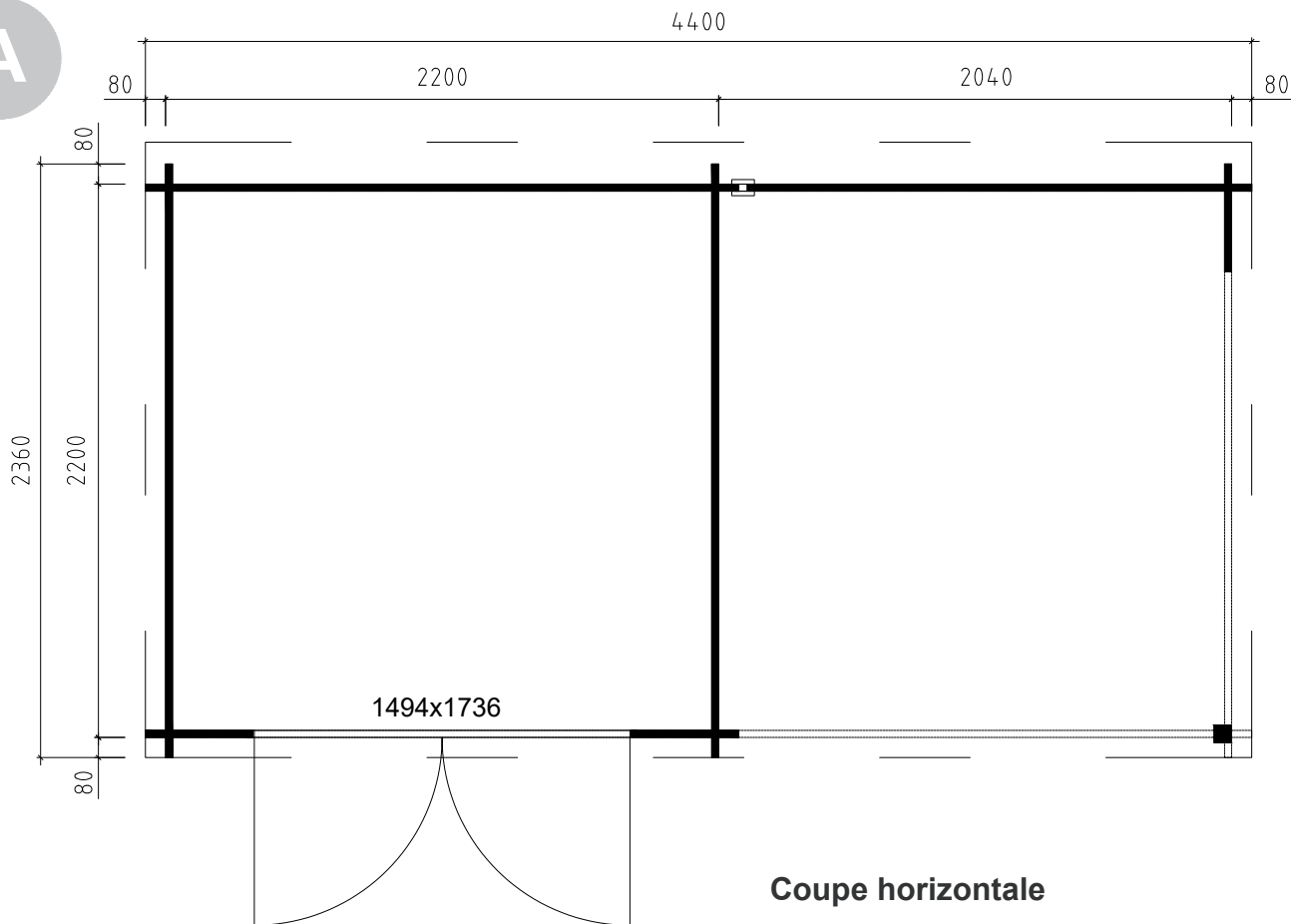
SFL (x1)



DL (x1)

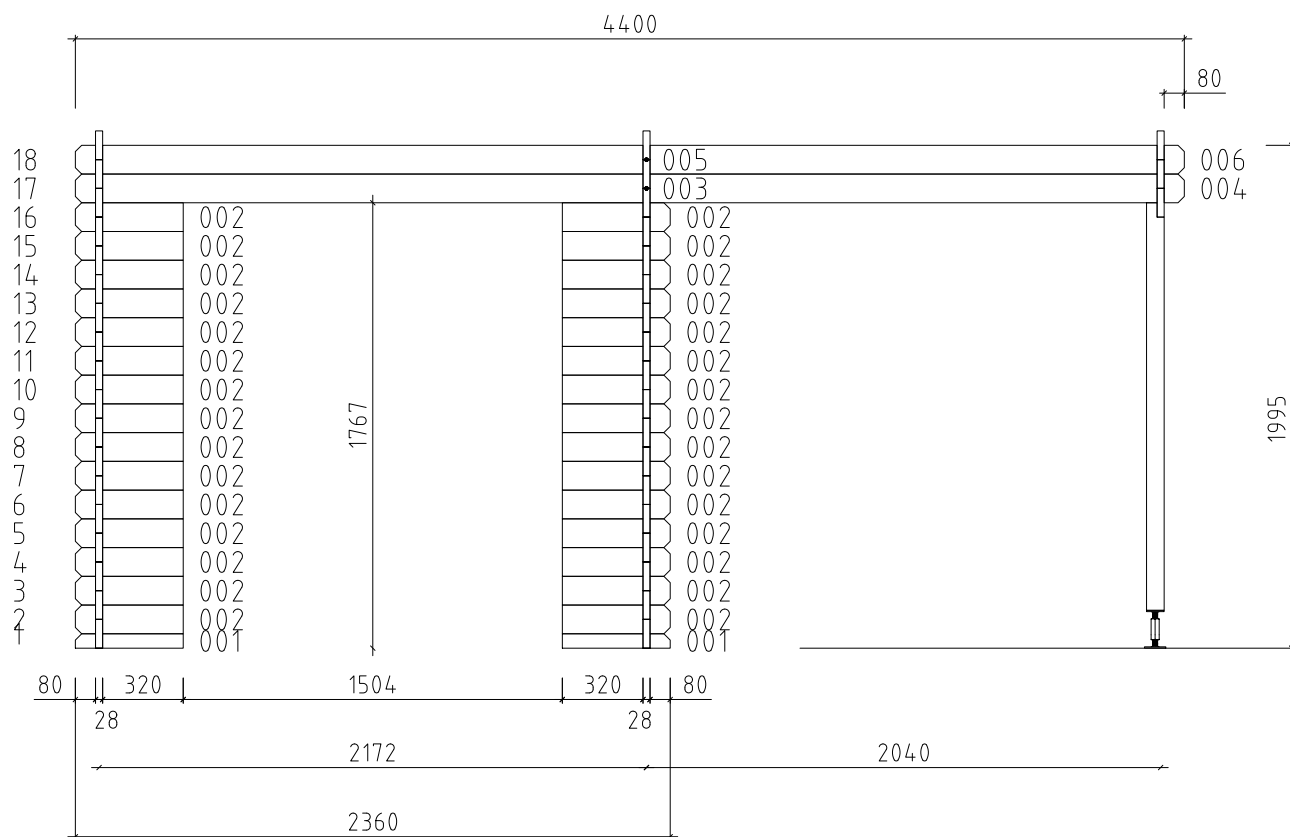
# Dimensions (en mm)

**A**



**Coupe horizontale**

**B**

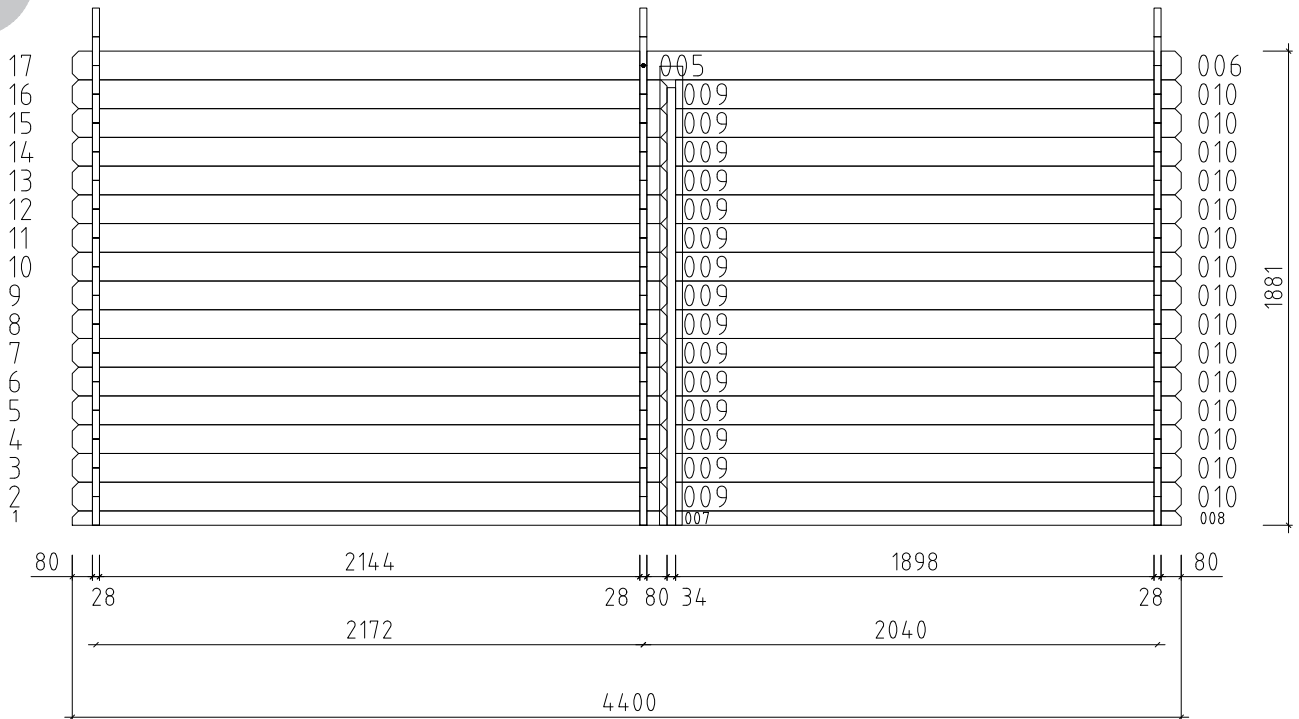


**Façade avant**



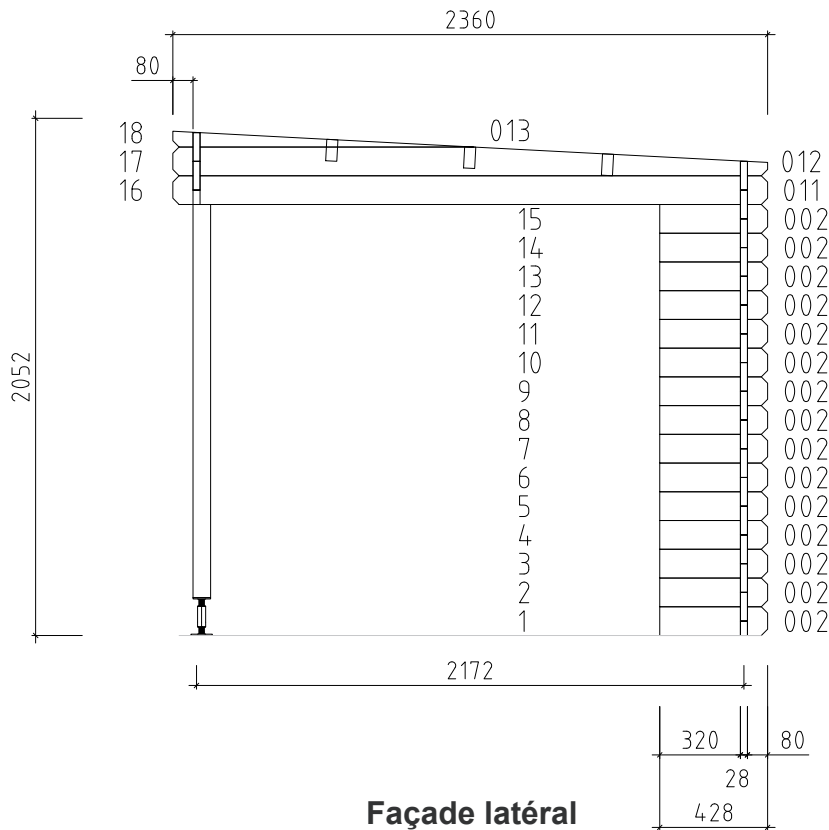
# Dimensions (en mm)

**C**



**Façade arrière**

**D**



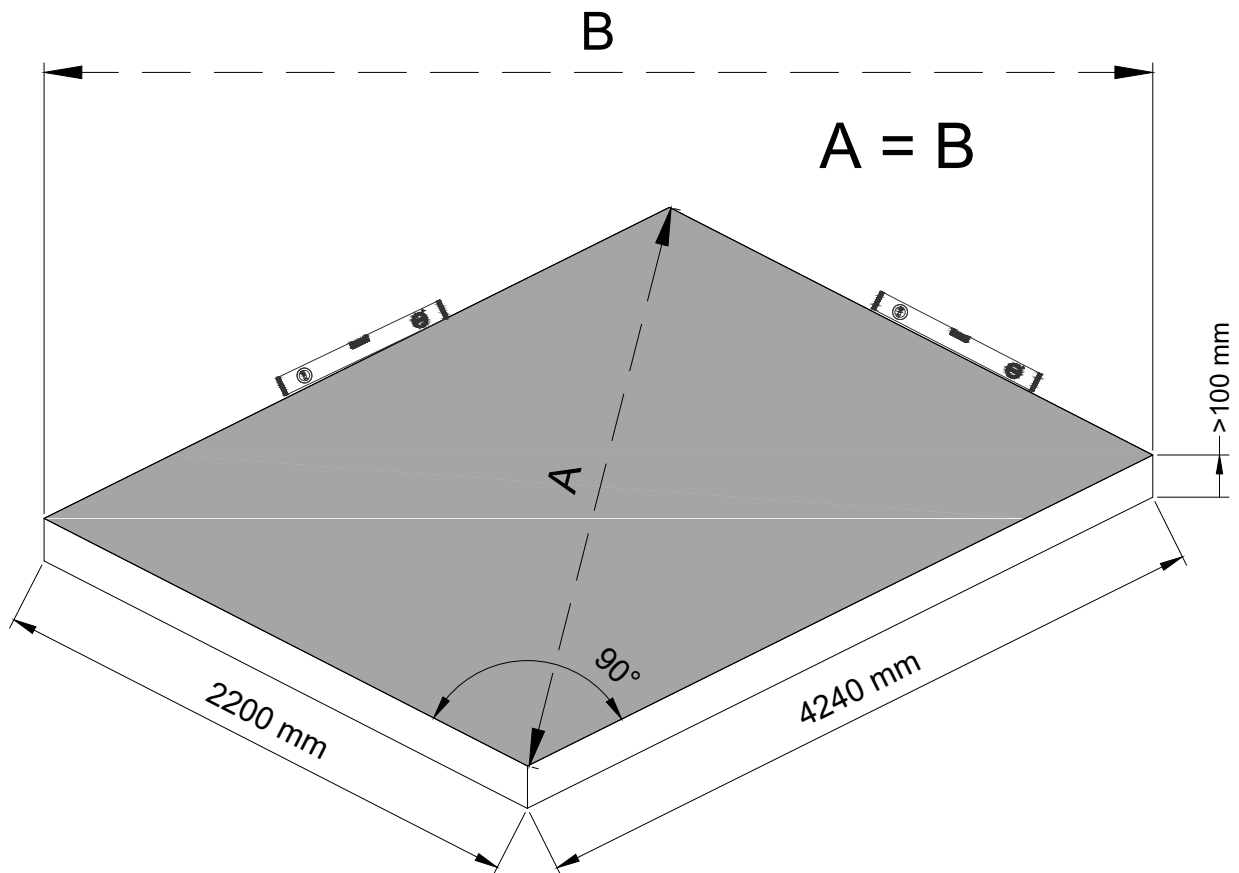
**Façade latéral**



**Sol nivelé requis**



Construisez la fondation en tenant compte de la surface de l'abri et des particularités du sol.



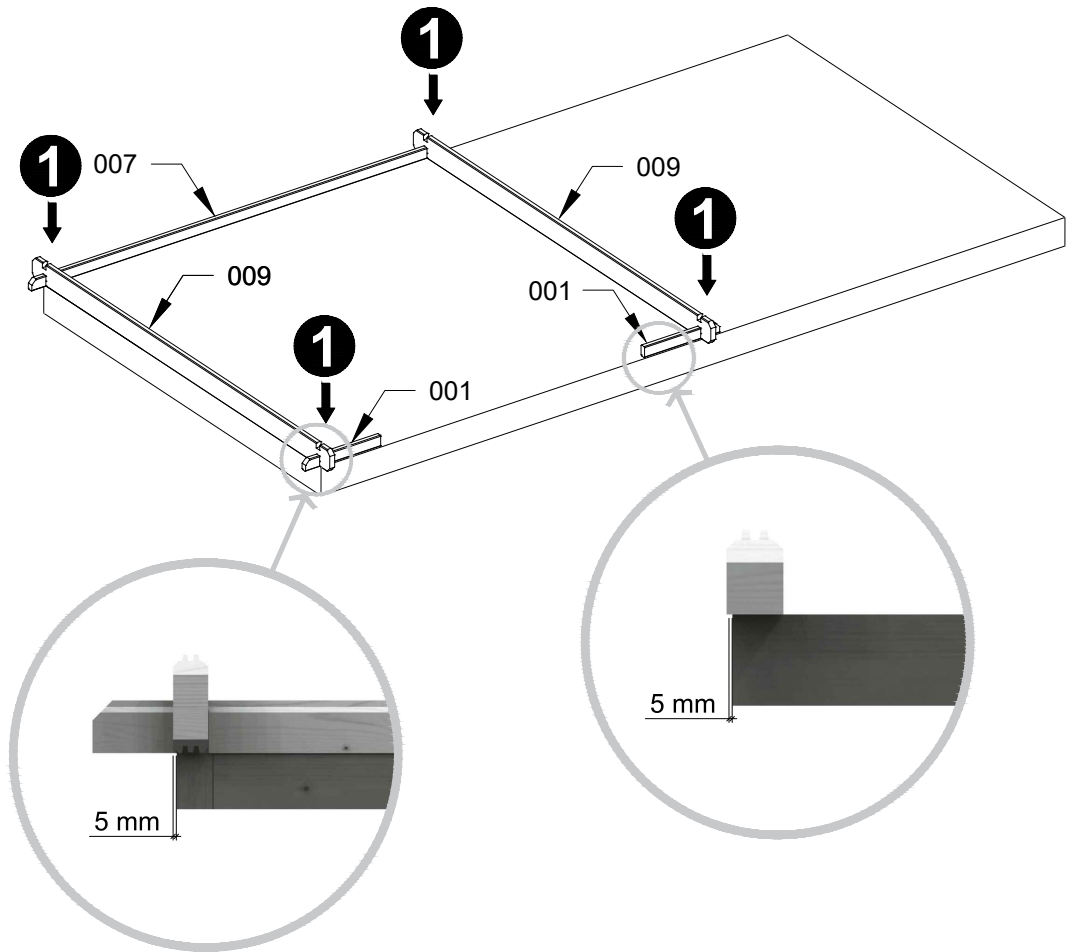
**Préparation de la fondation en béton**

01

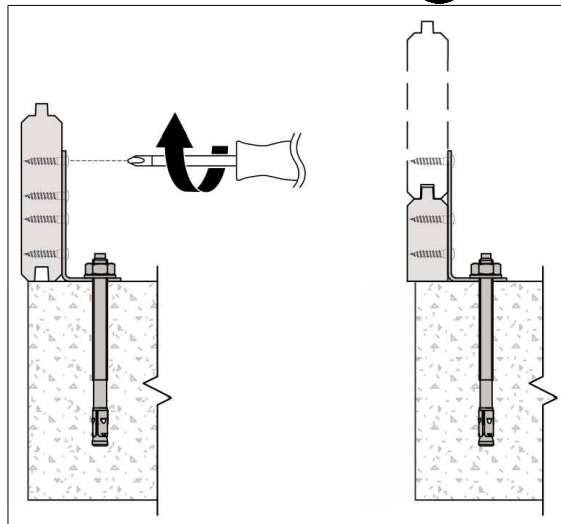
001 (x2)

007 (x1)

009 (x2)



2



**Pose sur dalle béton (non inclus)**



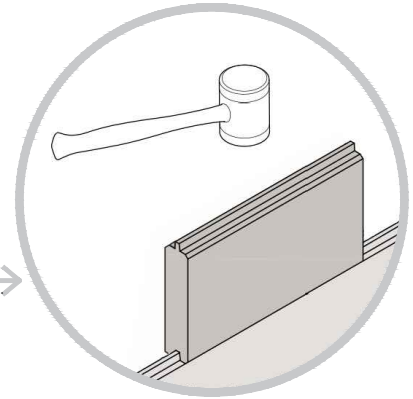
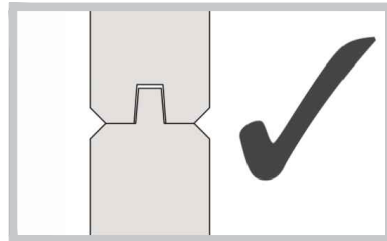
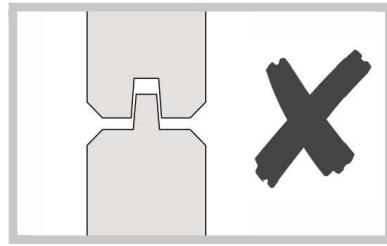
Afin d'éviter les remontées directes d'humidité du sol, il est recommandé de mettre un film géotextile ou d'utiliser un soubassement entre le premier madrier et la dalle béton (en PVC, tampon d'isolation, bande d'étanchéité etc.) comme protection entre la dalle de fondation et les parties basses en bois de l'abri.

02

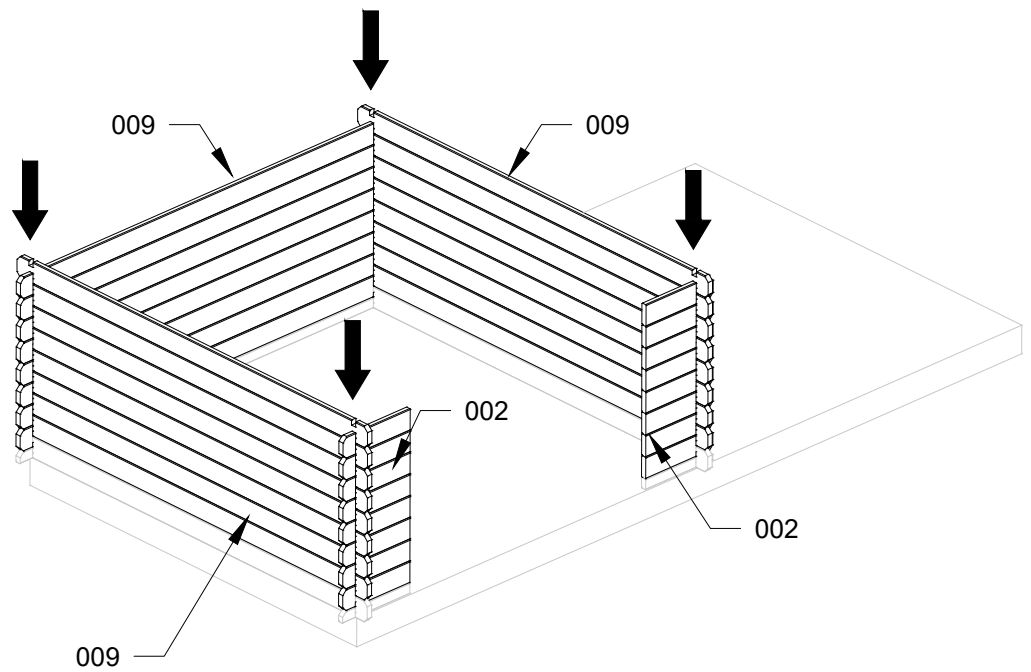
002 (x16)

009 (x24)

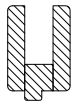
SH28 (x1)



Ne tapez jamais directement sur le bois avec un marteau, au risque d'endommager les madriers.



## 03



1 (x1)



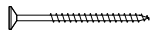
2 (x1)



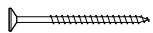
3 (x1)



4 (x1)

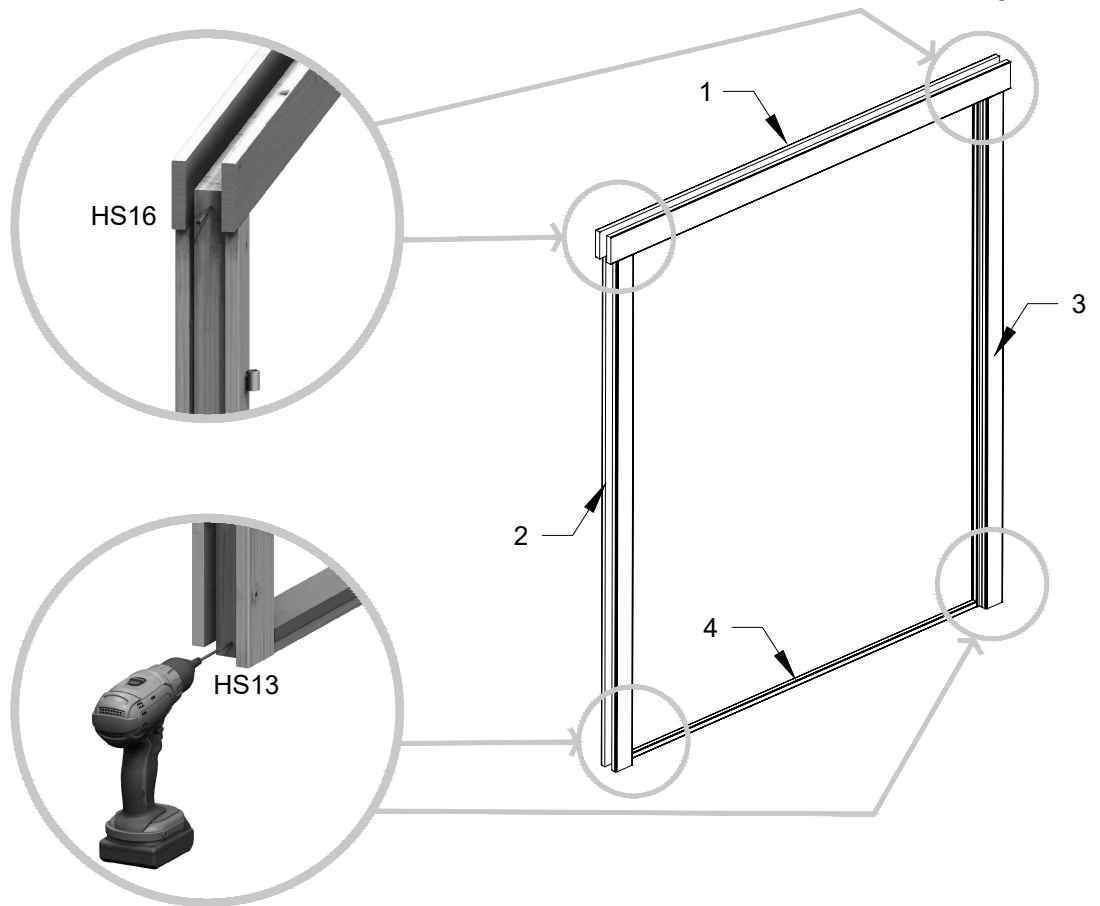


HS13 (x2)

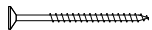


HS16 (x2)

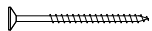
### Assemblez le cadre de la porte



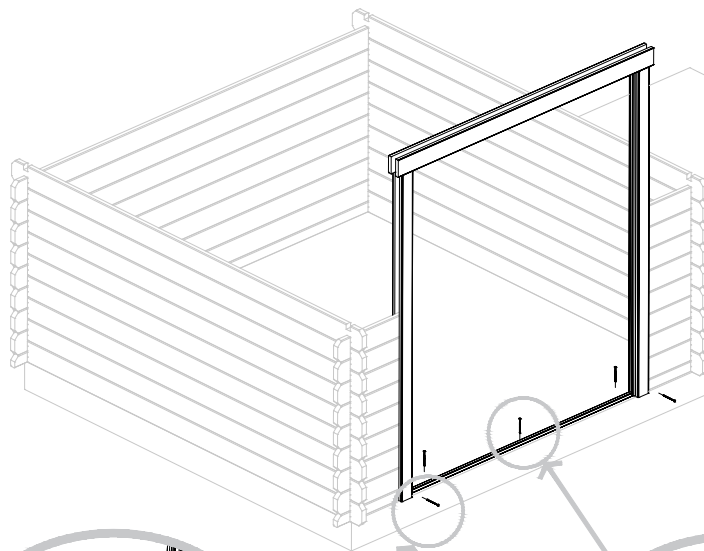
## 04



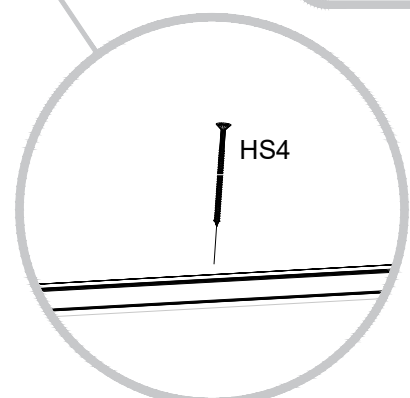
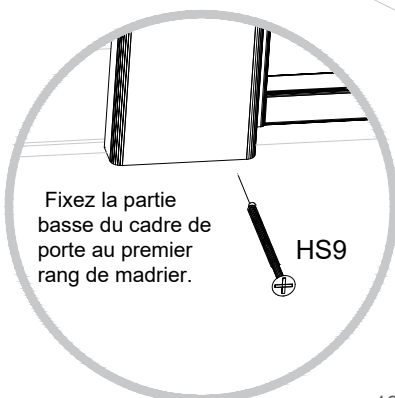
HS4 (x3)



HS9 (x2)

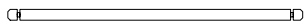


A l'exception de la partie basse du cadre de porte, ne pas visser les autres parties verticales et supérieures du cadre aux madriers afin de les laisser travailler librement selon les variations hygrométriques en fonction des saisons et éviter les espacements entre madriers.



# 05

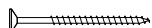
002 (x14)



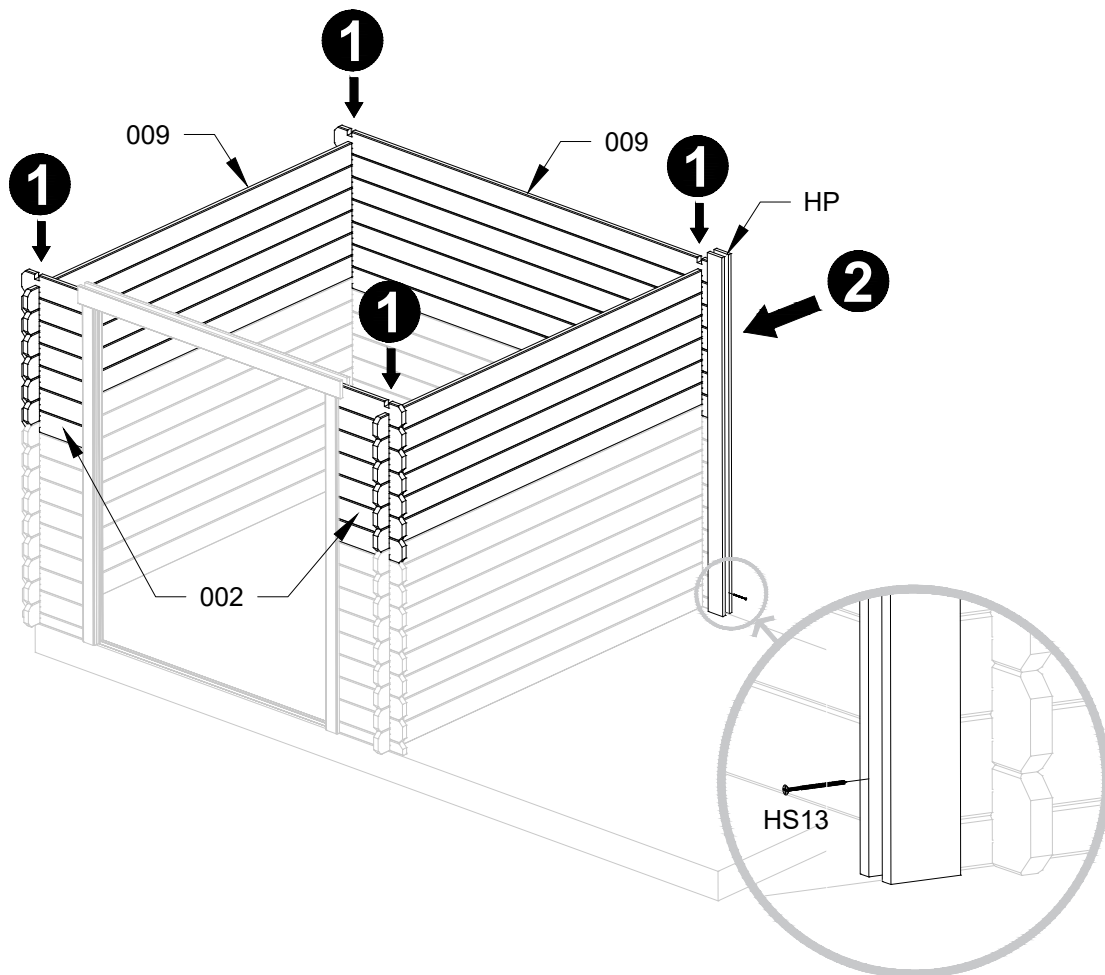
009 (x19)



HP (x1)

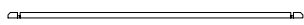


HS13 (x1)

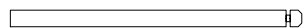


# 06

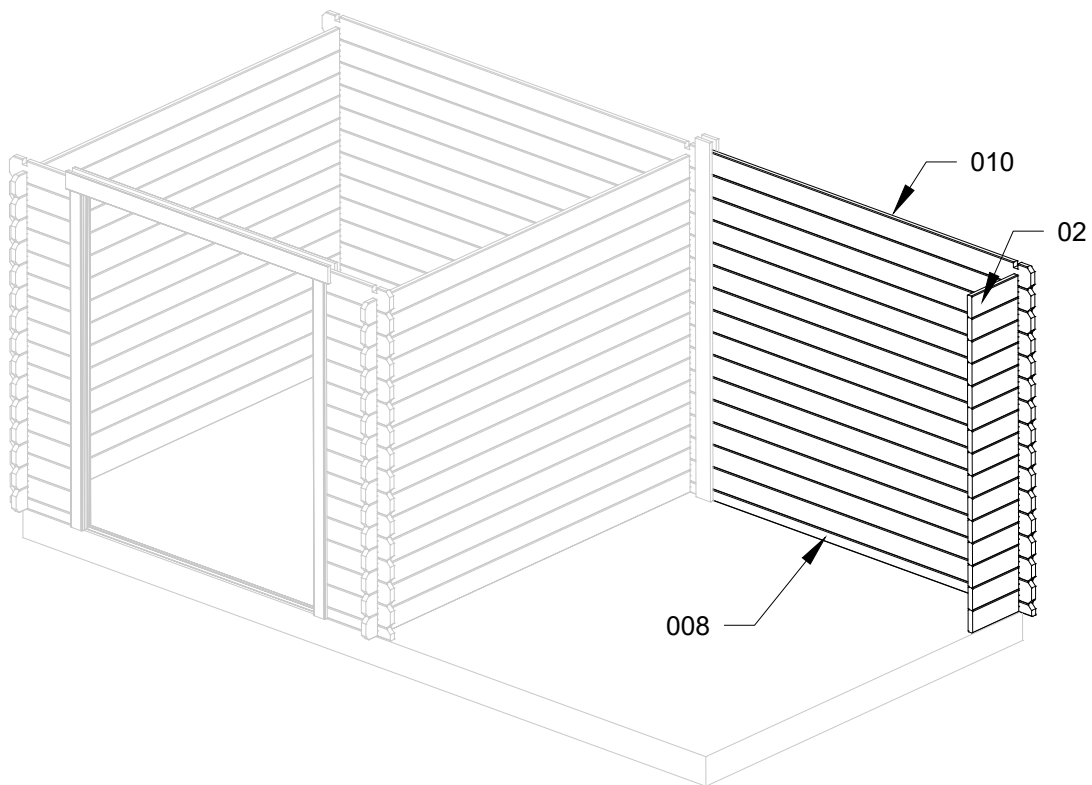
002 (x15)



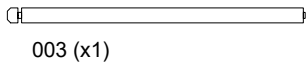
008 (x1)



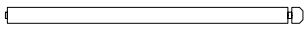
010 (x15)



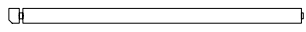
# 07



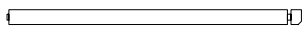
003 (x1)



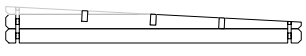
004 (x1)



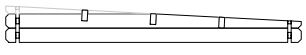
005 (x1)



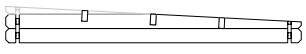
006 (x1)



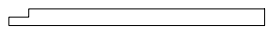
WA-1 (x1) 2 éléments sur 3



WB-1 (x1) 2 éléments sur 3



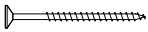
WC-1 (x1) 2 éléments sur 3



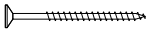
P (x1)



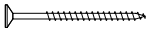
RP (x1)



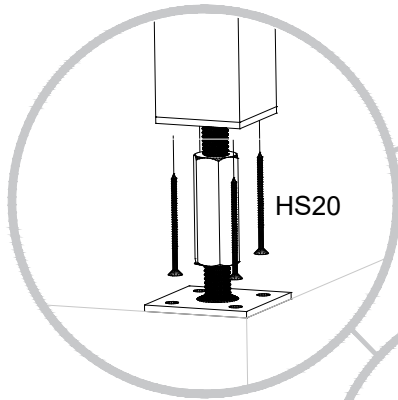
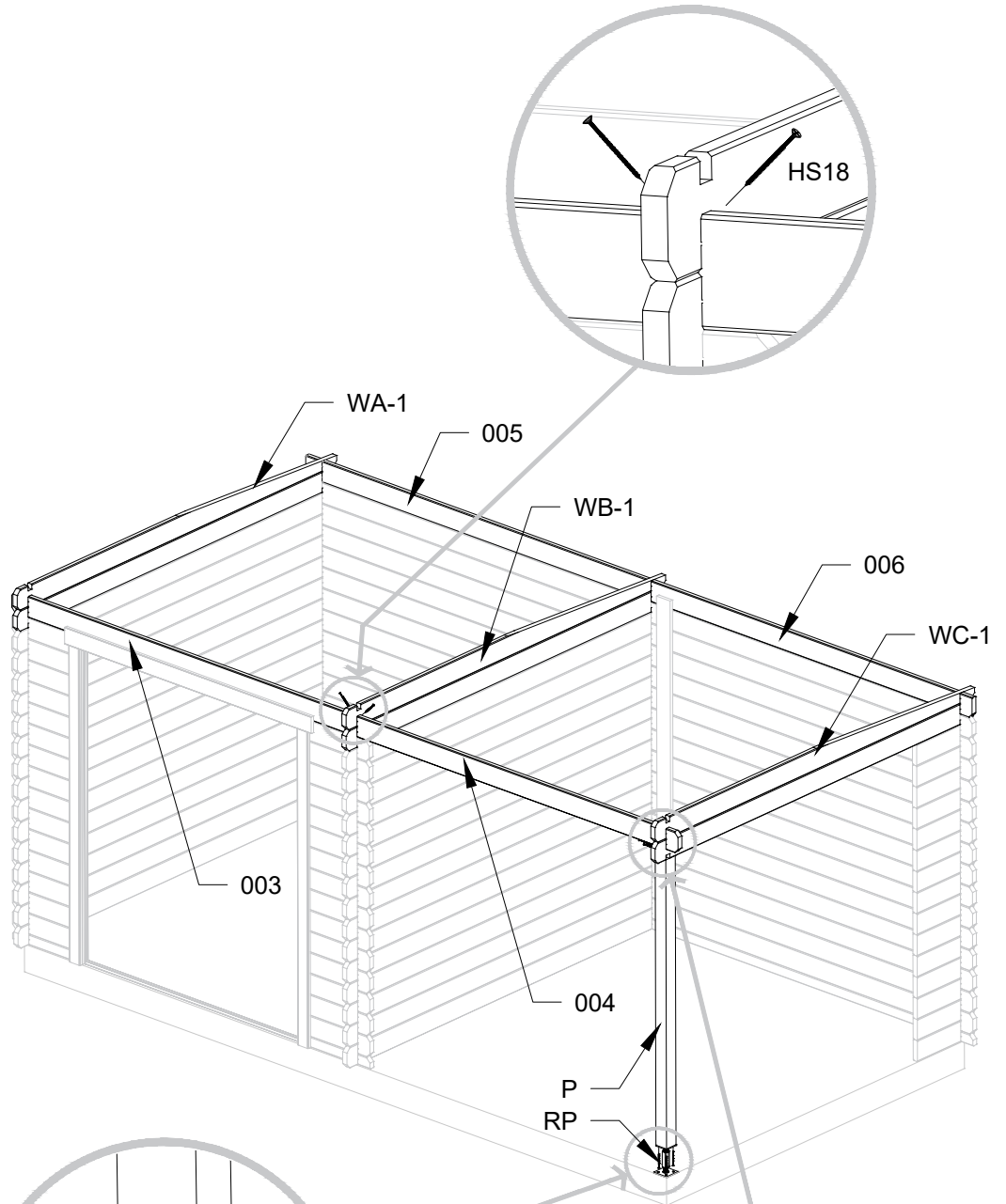
HS13 (x2)



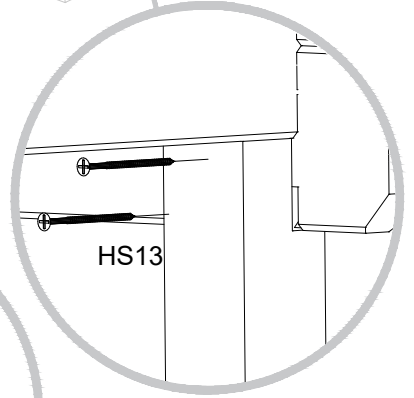
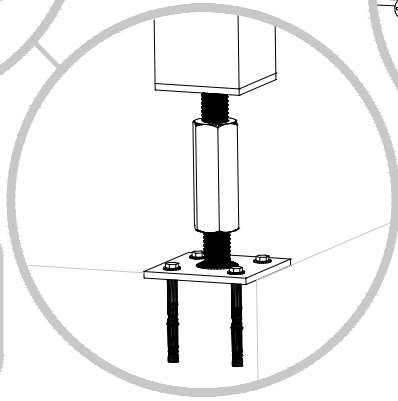
HS18 (x2)



HS20 (x8)



En fonction de la fondation ,  
le consommateur peut utiliser  
les 4 dernières vis HS20 pour  
fixer le support de poteau à la  
fondation.

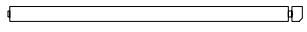


## Pose sur dalle béton (non inclus)

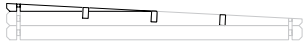
08



005 (x1)



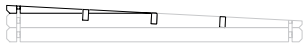
006 (x1)



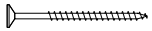
WA-1 (x1) dernier élément



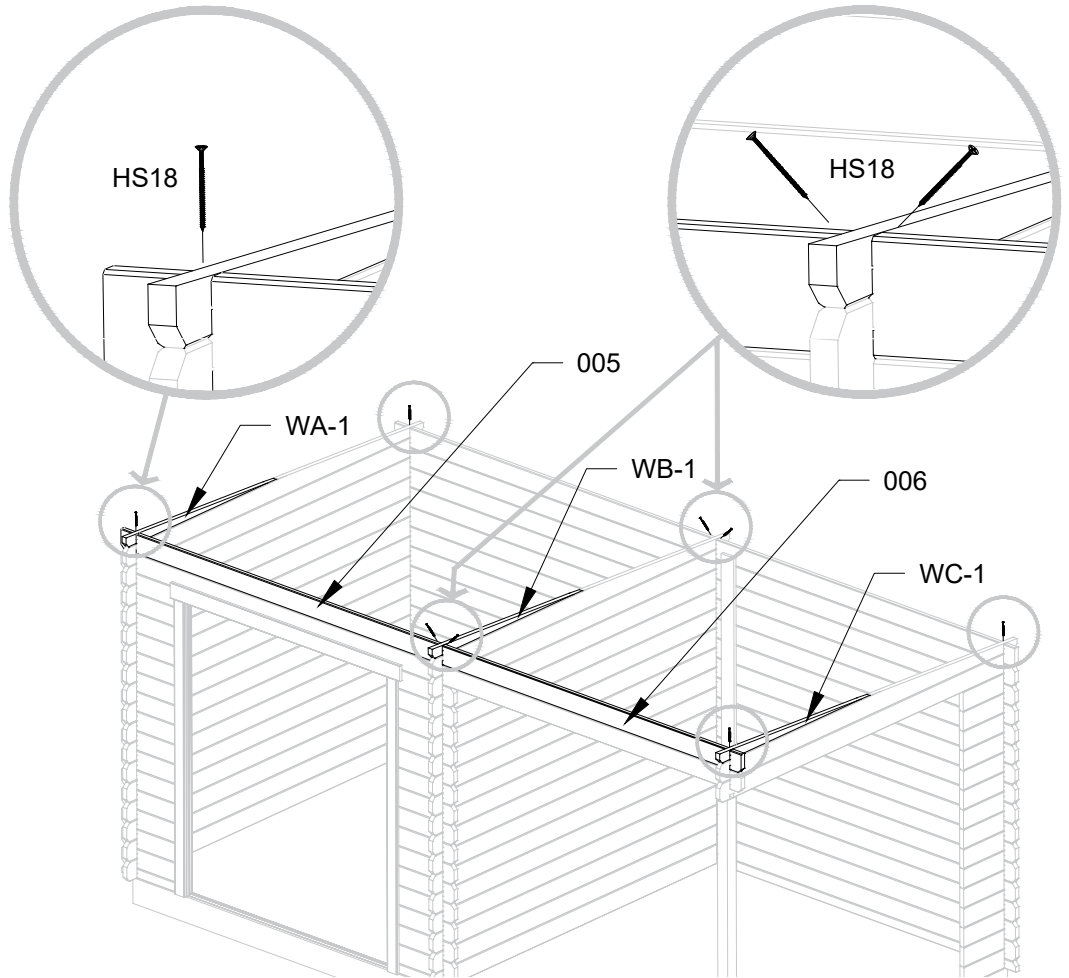
WB-1 (x1) dernier élément



WC-1 (x1) dernier élément



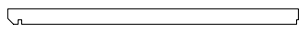
HS18 (x8)



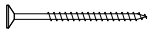
09



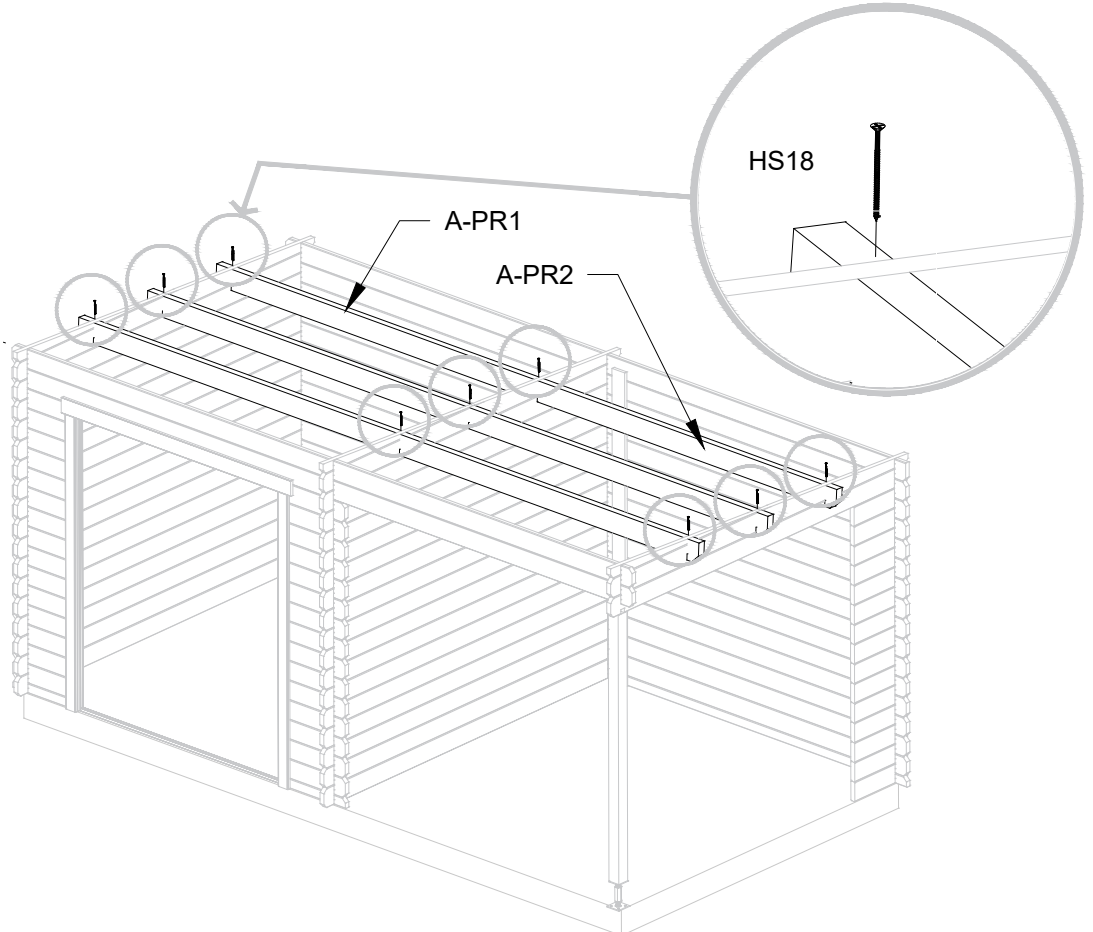
A-PR1 (x3)



A-PR2 (x3)



HS18 (x12)

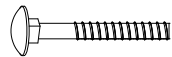




# 10



KFS-1 (x5)



BFS (x10)

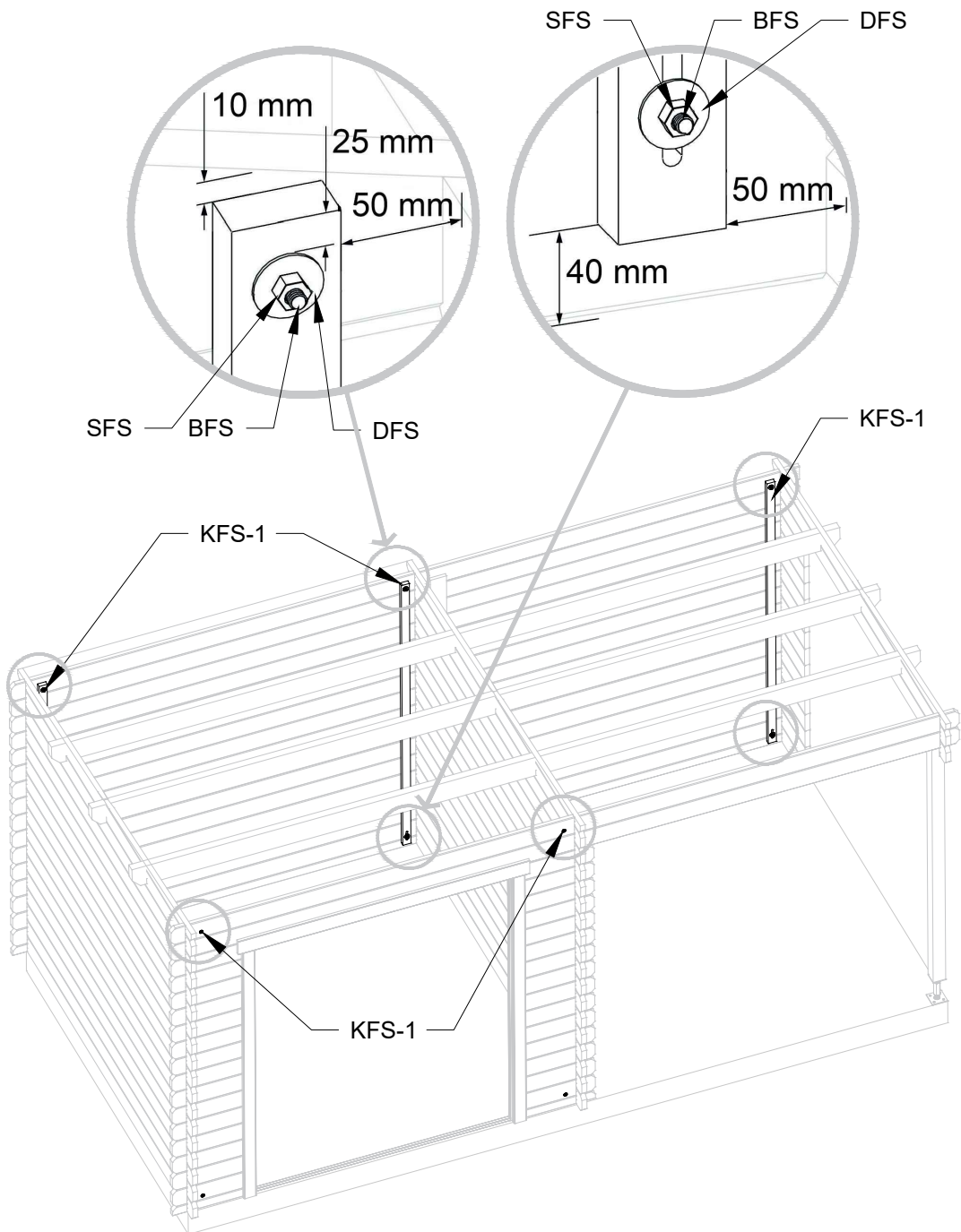


DFS (x10)



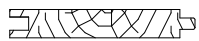
SFS (x10)


Laissez un espace de 50 mm entre la latte anti-tempête et le mur. Si besoin, coupez la latte anti-tempête pour ajuster la longueur pour laisser un espace de 40 mm du sol. Fixez la partie haute de la latte anti-tempête à la partie basse du pignon en laissant un espace de 10 mm.

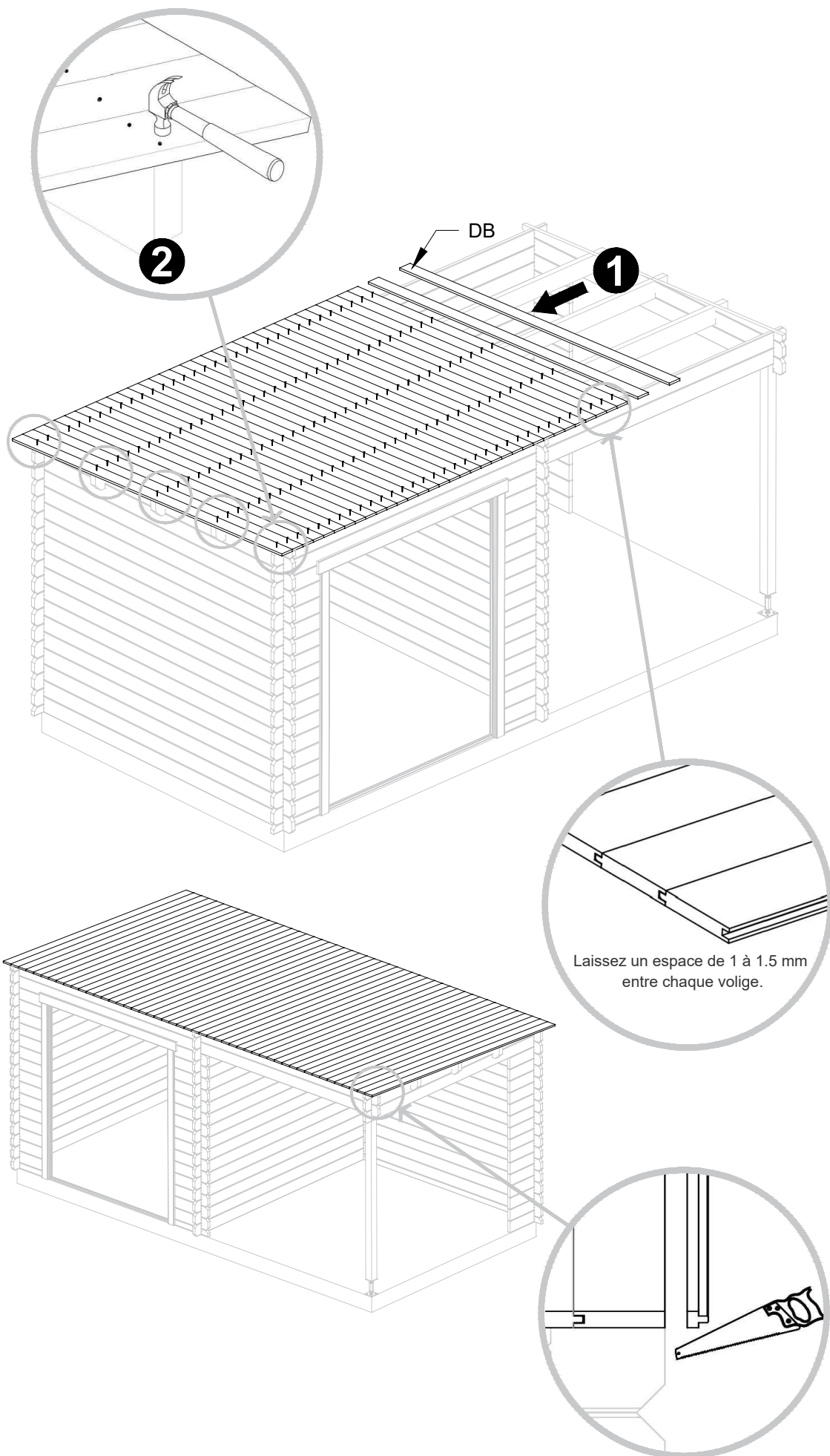


Ne pas trop serrer les écrous pour laisser les madriers travailler librement selon les variations hygrométriques et éviter les espacements entre madriers. Nous vous recommandons de serrer les écrous à la main.

11

  
DB (x49)

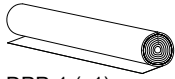
  
NF4 (x262)



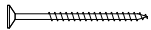
12



DRV-1 (x2)



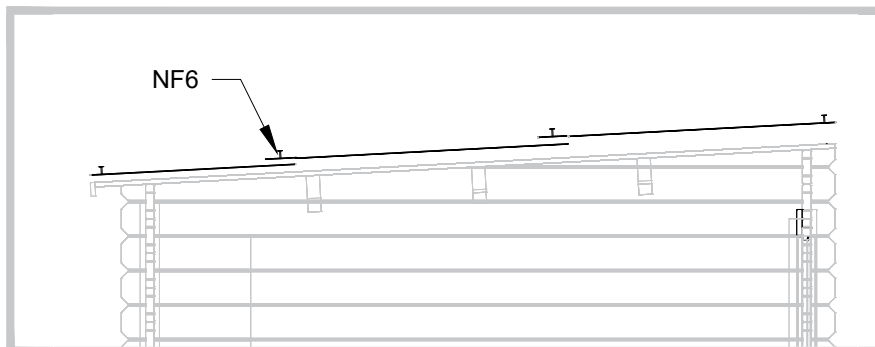
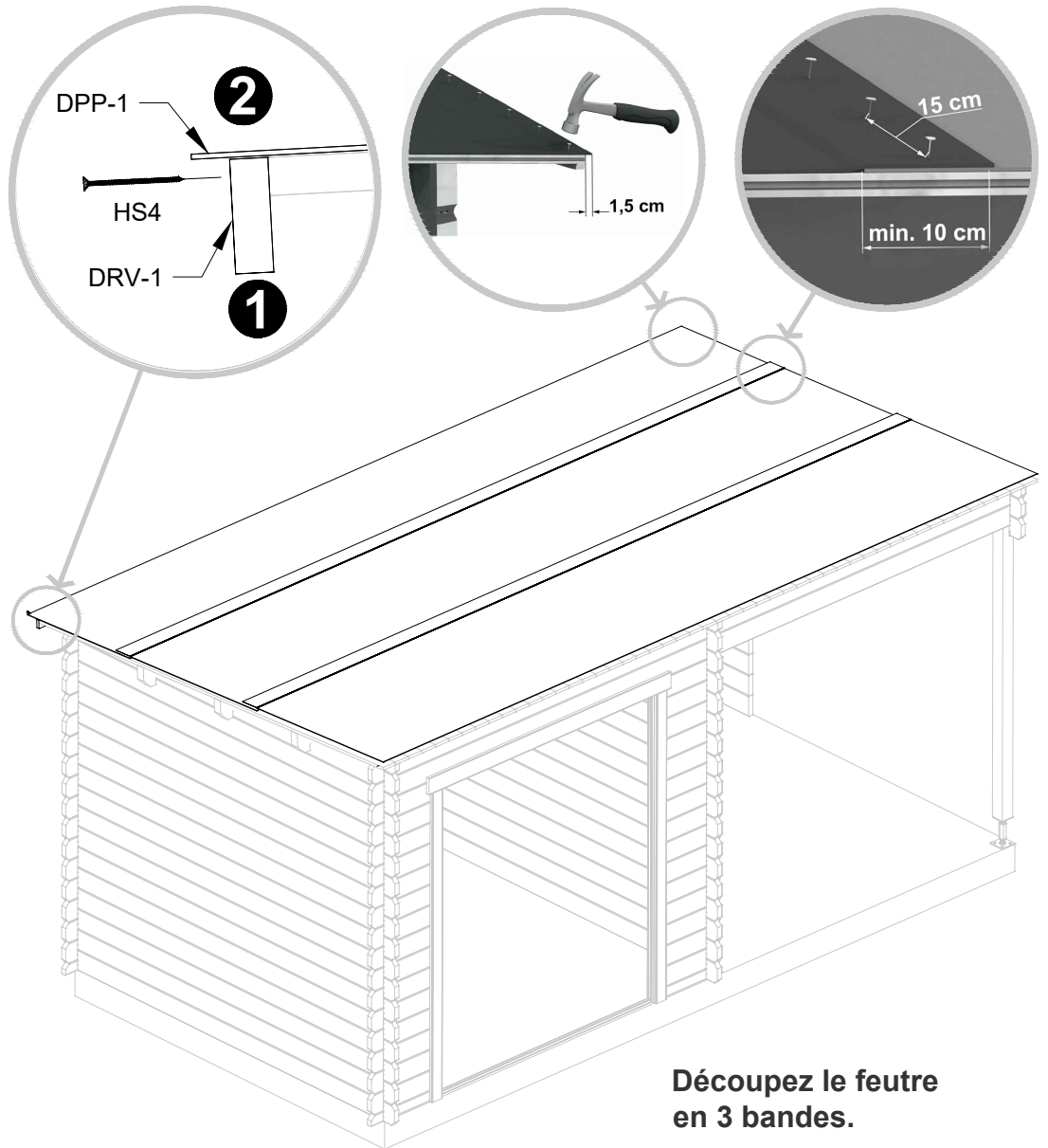
DPP-1 (x1)



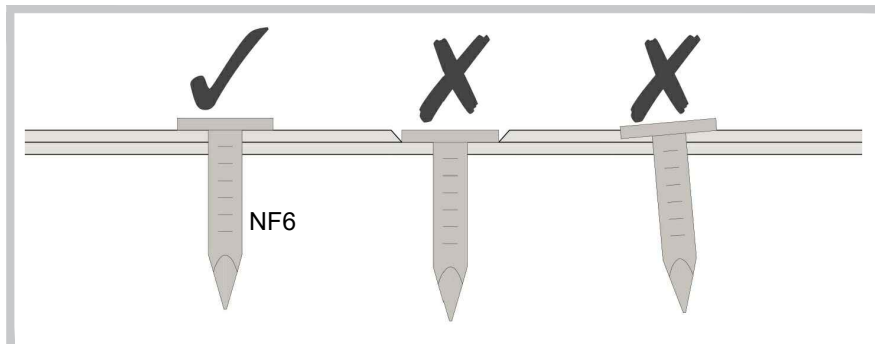
HS4 (x10)



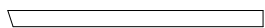
NF6 (x124)



Le feutre bitumé est une protection provisoire. Il est nécessaire d'envisager une couverture supplémentaire, plus résistante et durable.



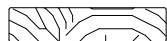
# 13



GL1 (x2)



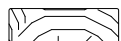
GL2 (x1)



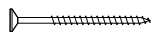
GL3 (x1)



DPL-1 (x2)



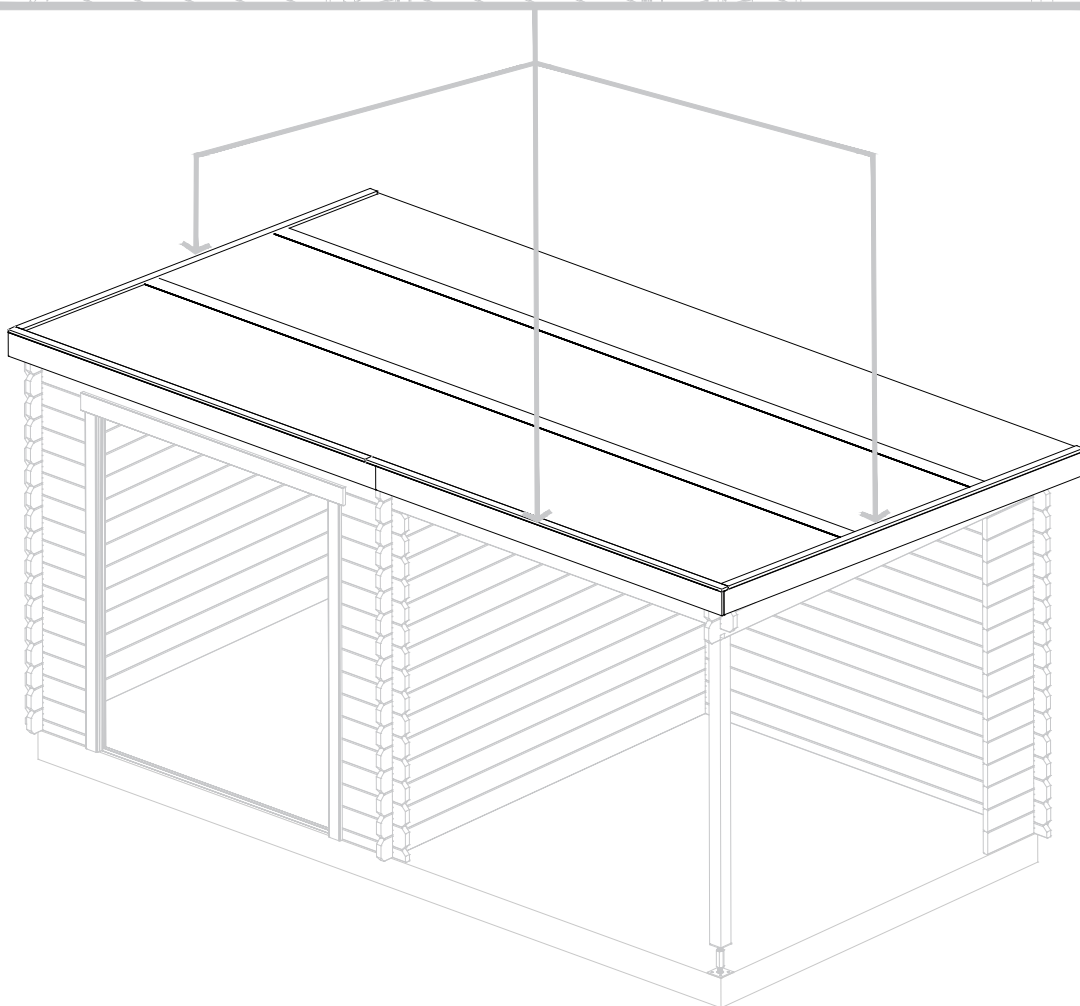
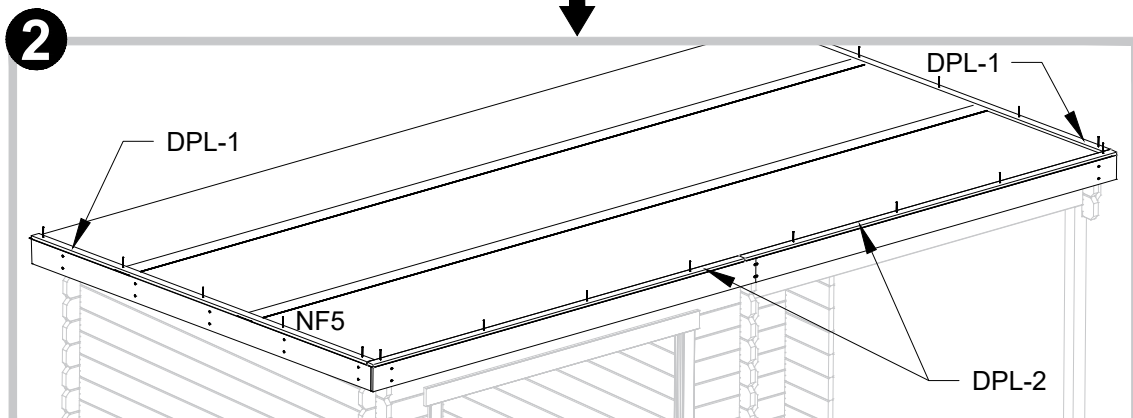
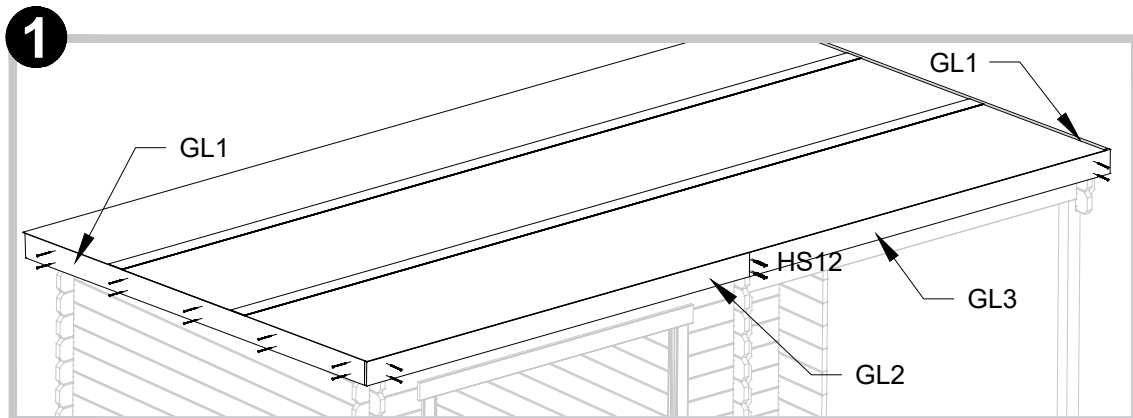
DPL-2 (x2)



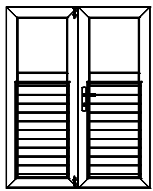
HS12 (x28)



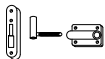
NF5 (x24)



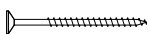
14



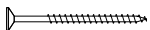
TUK.2.056.SVP.MX28Yc  
(x1)



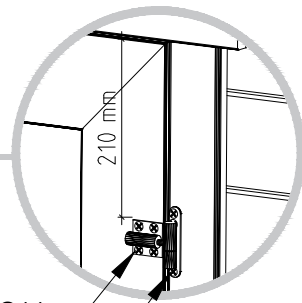
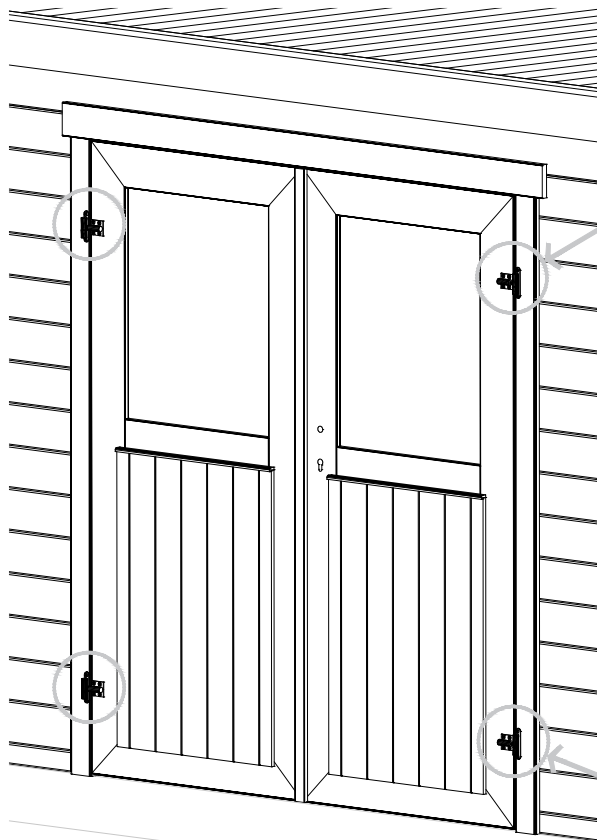
BH (x4)



HS11 (x16)

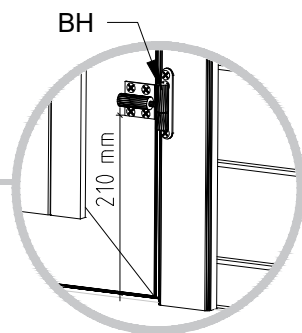


HS12 (x12)



HS11

HS12

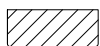


BH



Ne pas visser les vis des gonds dans les madriers afin de les laisser travailler librement et éviter les espacements entre madriers.

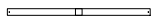
15



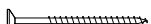
5 (x1)



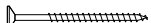
6 (x2)



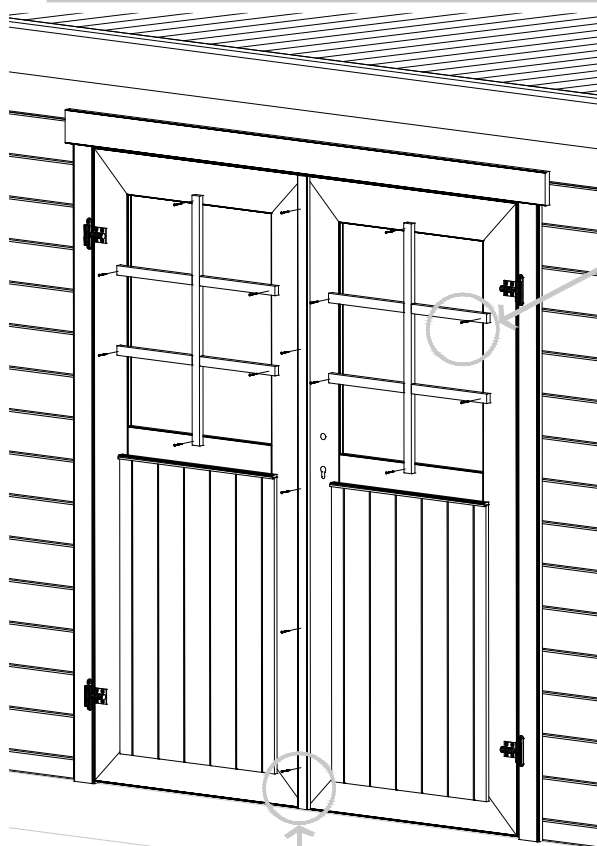
7 (x4)



HS1 (x12)



HS4 (x5)



HS1

7

6

HS4

5

# 16



TL4 (x1)



TL5 (x1)



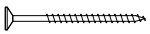
CL (x1)



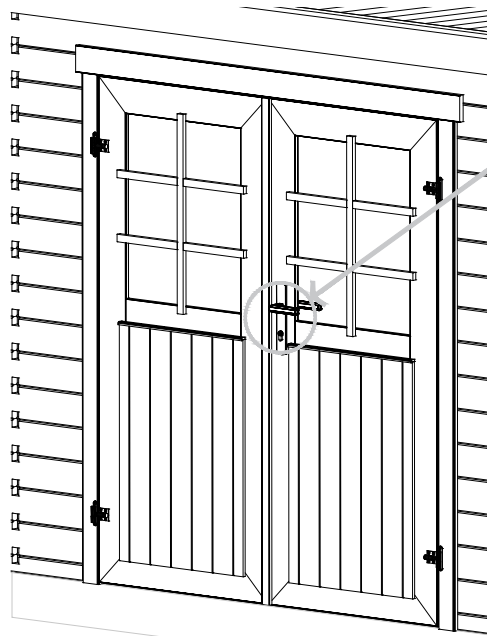
DL (x1)



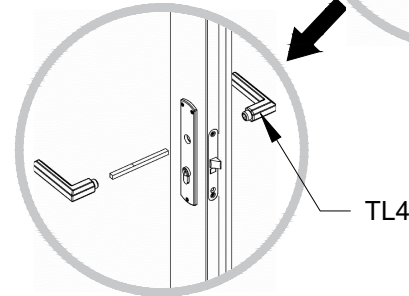
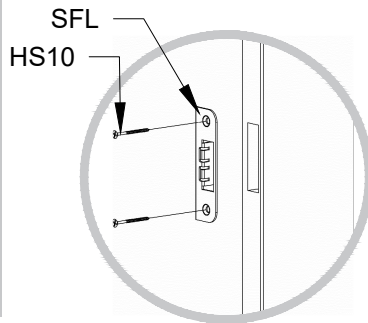
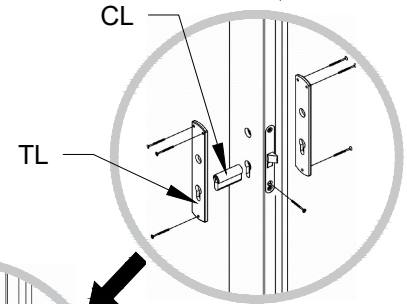
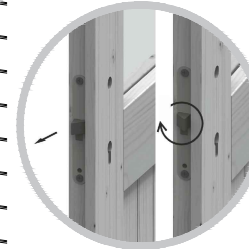
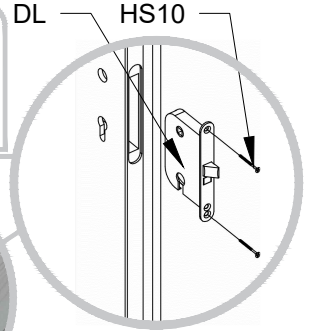
SFL (x1)



HS10 (x4)



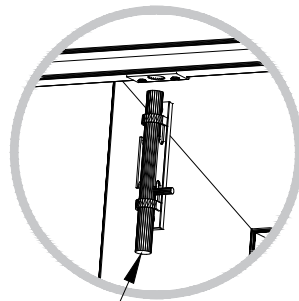
Si nécessaire, inversez le sens d'orientation du pêne de la serrure en le tirant vers l'extérieur et tournant.



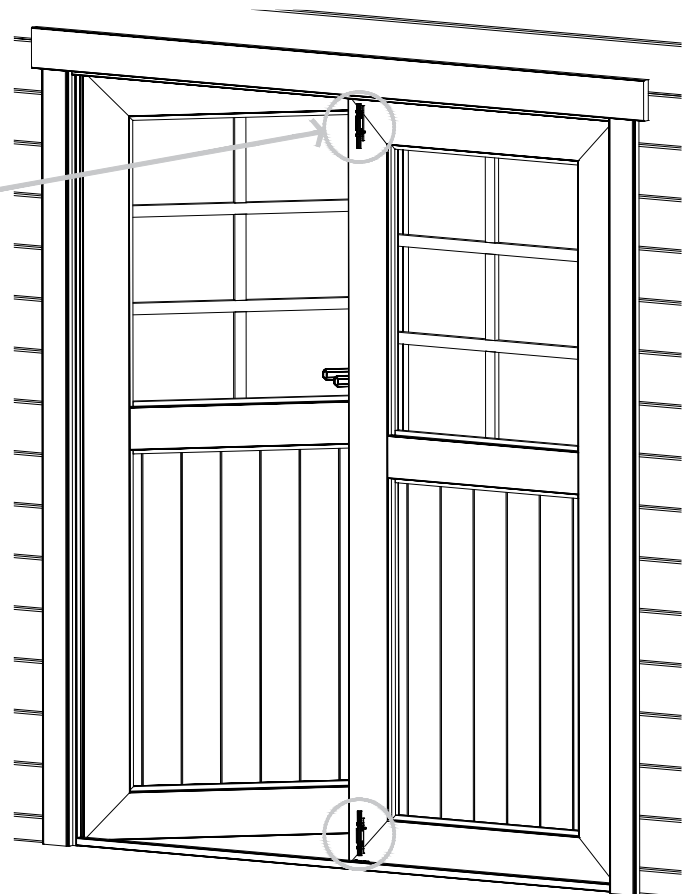
# 17



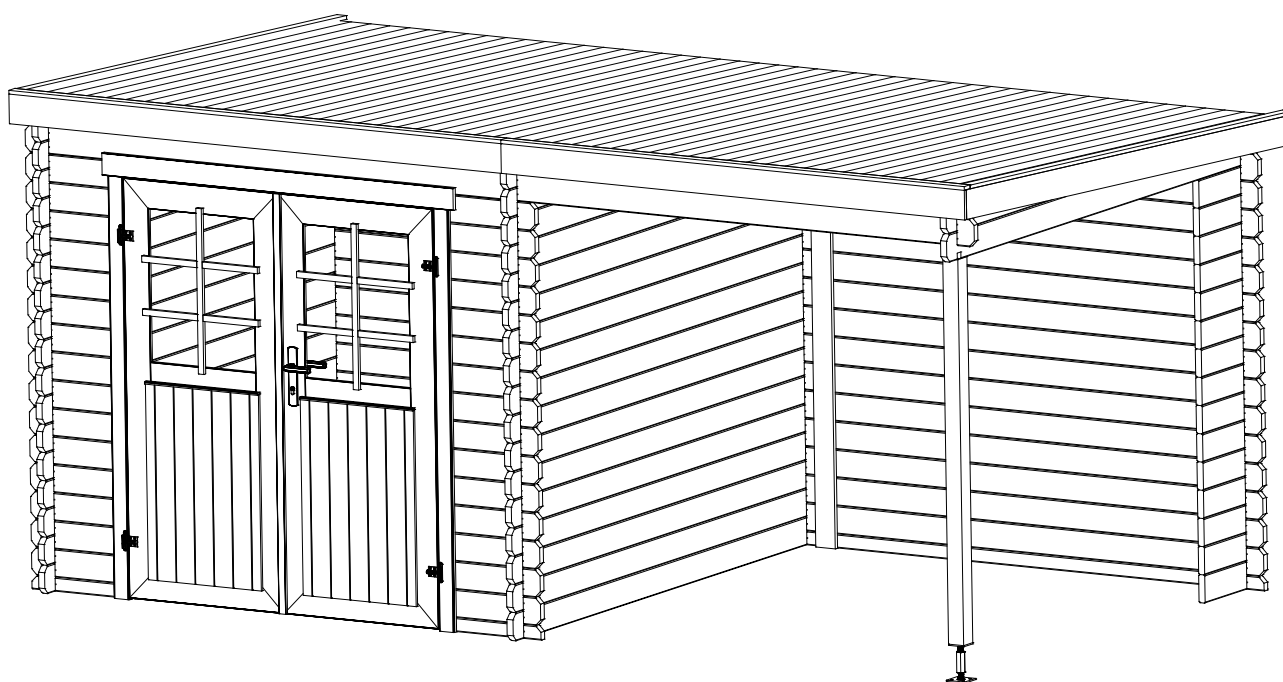
TL (x2)



TL







- Pour éviter les phénomènes de décoloration, de torsion et de dilatation, il est nécessaire de traiter l'abri de jardin avant le montage avec un produit antifongique et insecticide (non fourni). Il est préférable de traiter les portes et fenêtres à l'intérieur et à l'extérieur. Après le montage, il est nécessaire d'appliquer un saturateur ou une lasure régulièrement (la fréquence est à définir selon les produits utilisés). Pour choisir le produit de traitement du bois, veuillez consulter un spécialiste/vendeur de peintures ou de produits de protection du bois.
- La durée des serrures dépend de leur maintenance. Il faut huiler ou graisser avec un lubrifiant spécial (non fourni) les cylindres de serrures et autres pièces mobiles au moins une fois par an.
- En hiver, il faut protéger le toit de votre abri de jardin de la surcharge de neige. Évitez, si possible, de monter sur le toit pour en nettoyer la neige.