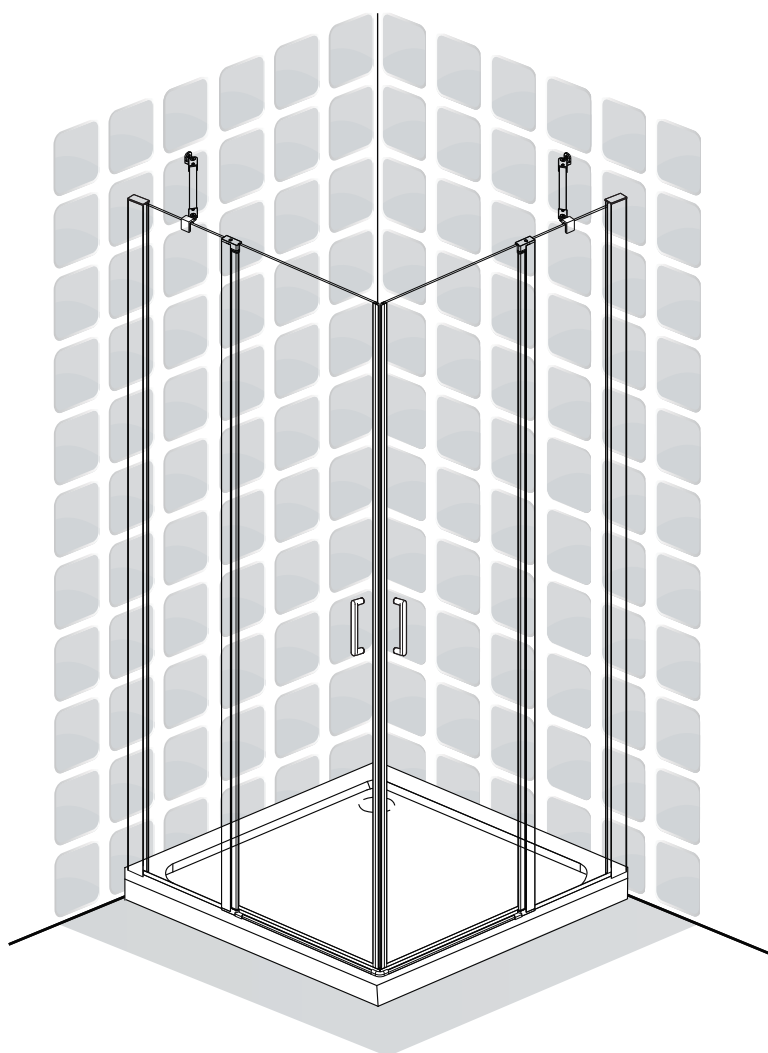


NOTICE DE MONTAGE ET D'UTILISATION

SEYCHELLES

ACCÈS D'ANGLE

Spécifications		
REF	dimensions	type et épaisseur du verre
1277969	87,5-89 x 87,5-89 x 190cm	profilé chromé verre transparent 6mm
1277970	97,5-99 x 97,5-99 x 190cm	



Schémas non contractuels

Réservé à un usage domestique

2 personnes sont nécessaires pour l'assemblage

ATTENTION VEUILLEZ CONSERVER CE NUMERO DE LOT, IL EST OBLIGATOIRE POUR TOUTES DEMANDES DE PIECES DETACHEES SOUS GARANTIE OU RECLAMATION.

RECOMMANDATIONS



Ne pas utiliser ce produit sans avoir lu cette notice.

Attention, le verre est un produit extrêmement fragile.

Toujours porter des gants lors de la manipulation.

Pour votre sécurité, ce produit est en verre trempé. Ce type de verre est d'une grande résistance mais possède la caractéristique de conserver "la mémoire" des chocs.

Par conséquent, il convient de manipuler ce produit avec la plus grande précaution en évitant les chocs et les torsions, notamment lors du montage.

Évitez d'installer ce type de produit dans des zones où il serait fortement exposé aux chocs.

Ne pas laisser les jeunes enfants jouer avec le produit.

Ne pas coller de film adhésif sur la surface du verre. En cas de casse, cela générerait des morceaux de grande dimension qui pourraient être dangereux.

Lisez attentivement la présente notice qui vous fournira des informations importantes sur le montage et l'utilisation de ce produit. Respectez les instructions énoncées car elles garantissent une installation et une utilisation correcte du produit, elles empêcheront tout dommage matériel ou toute blessure corporelle de l'installateur ou de l'utilisateur. Rangez ce document dans un endroit sûr et veillez à le maintenir en bon état.

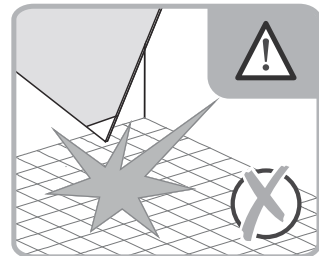
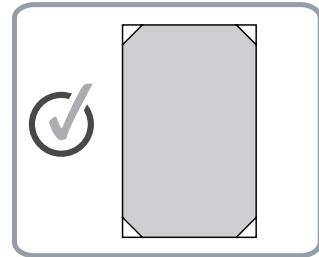
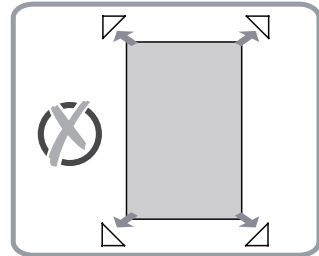
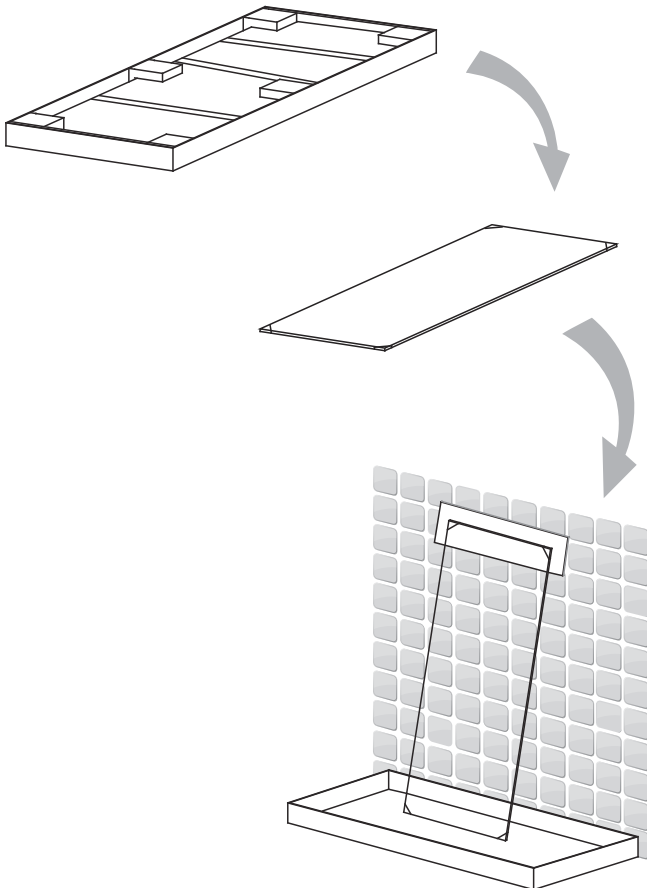
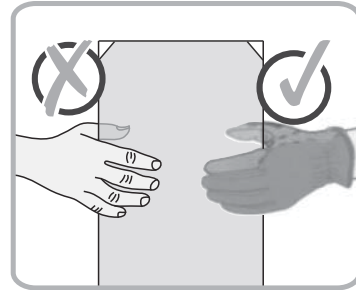
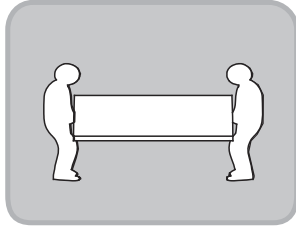
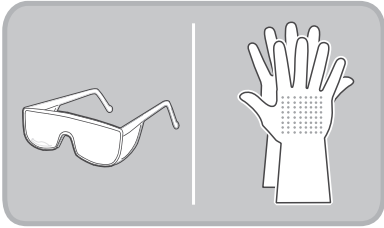
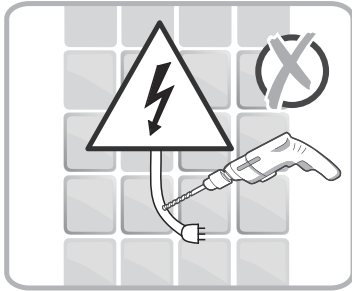
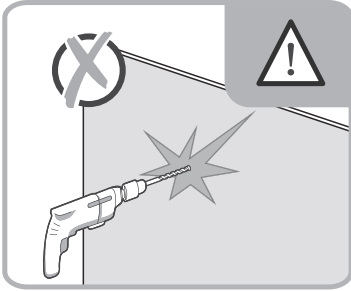
PRÉPARATION

- Après ouverture de l'emballage, lisez attentivement cette notice, puis contrôlez toutes les pièces livrées et examinez-les afin de détecter d'éventuels dommages dus au transport.
- Veuillez noter que les fixations murales fournies avec ce produit sont adaptées uniquement pour des murs pleins. Des murs en Placoplatre ou avec des poutres peuvent nécessiter d'autres fixations (non fournies).
- Faites attention en perçant de ne pas atteindre de tuyauterie ou de câble électrique dans les murs.
- Si les vitres sont en verre structuré ou imprimé, vérifiez que la surface lisse du verre est à l'intérieur (sauf modèle 1/4 de cercle).
- Les flexibles de raccordement en eau, la bonde et le receveur ne sont pas fournis.
- Ne vous agrippez pas au produit. Il n'a pas été conçu pour supporter des charges lourdes.
- Afin de faciliter le montage de certains éléments, nous suggérons d'utiliser une visseuse électrique.

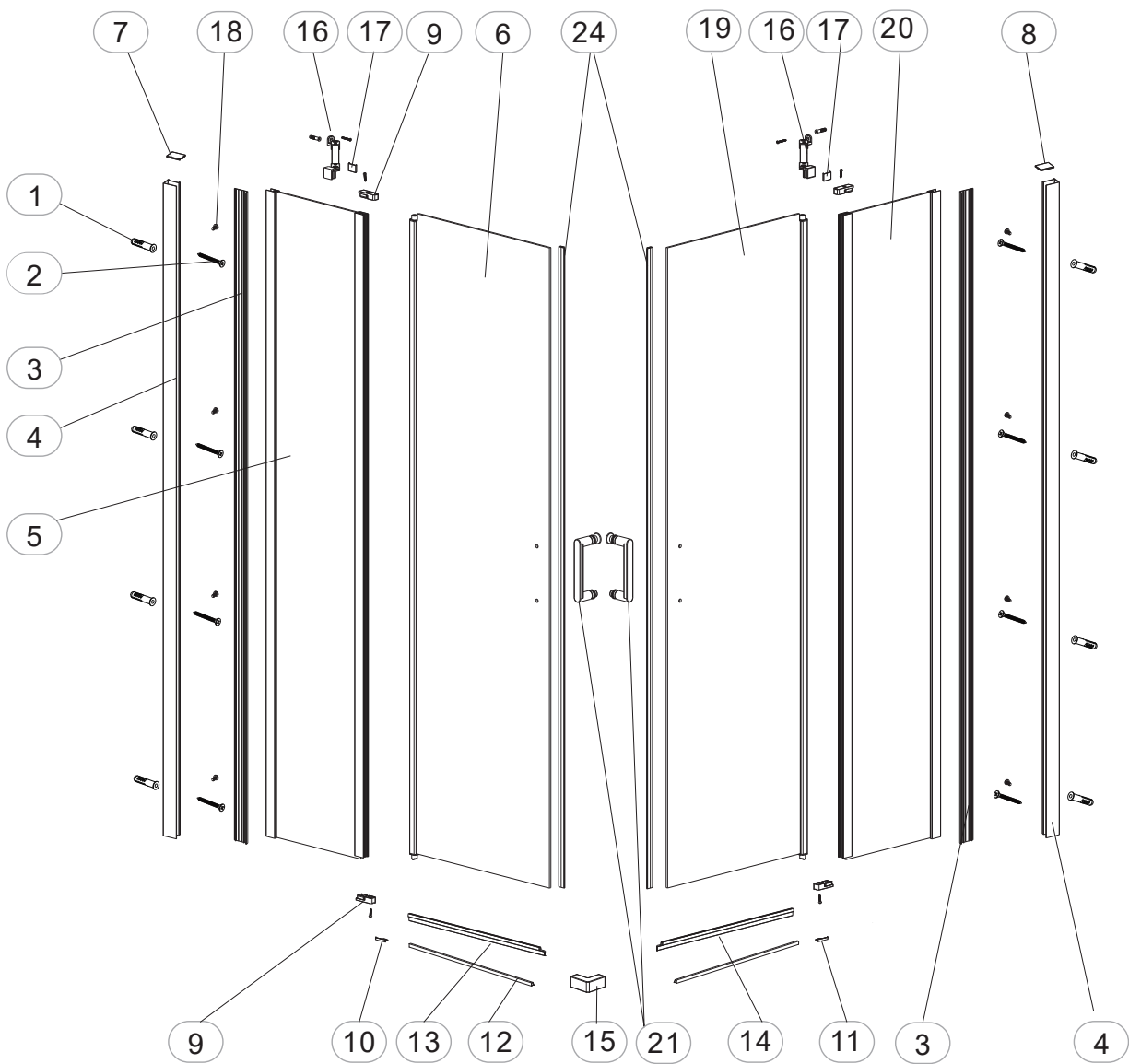
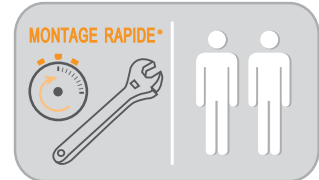


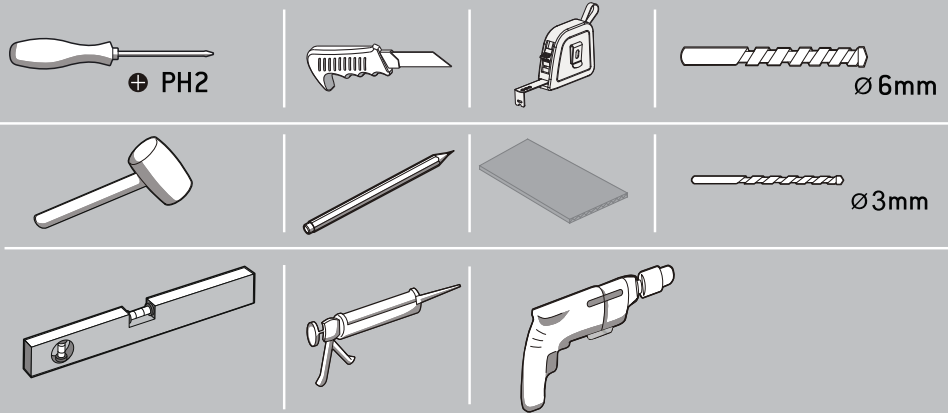
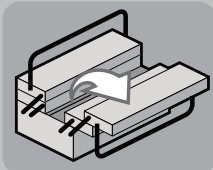
Nous vous conseillons de ne pas utiliser de produit récurant ou à base d'ammoniaque pour l'entretien.

Ce produit est traité anticalcaire sur les 2 faces.



VUE ÉCLATÉE
SEYCHELLES
ACCES D'ANGLE
REF : 1277969, 1277970





OUTILS NON FOURNIS

- | | | | | | |
|--------------|---------------------------|--------------|---------------------|---------------------|-----------------------------|
| 1

x10 | 2

ST 4X30mm
x14 | 3

x2 | 4

x2 | 5

x1 | 6

x1 |
| 7

x1 | 8

x1 | 9

x4 | 10

x1 | 11

x1 | 12

x2 |
| 13

x1 | 14

x1 | 15

x1 | 16

x2 | 17

x2 | 18

ST 3.5x12mm
x8 |
| 19

x1 | 20

x1 | 21

x2 | 22

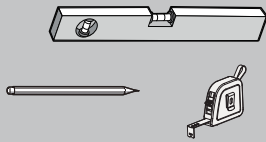
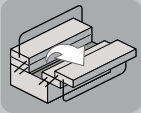
3mm
x1 | 23

4mm
x1 | 24

x1 |

Les joints magnétiques "24" sont déjà assemblés sur les portes "6" et "19"

1

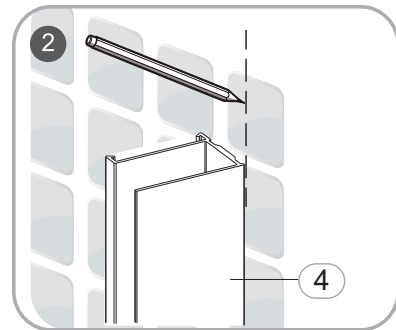
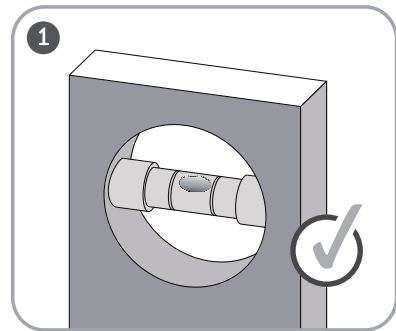
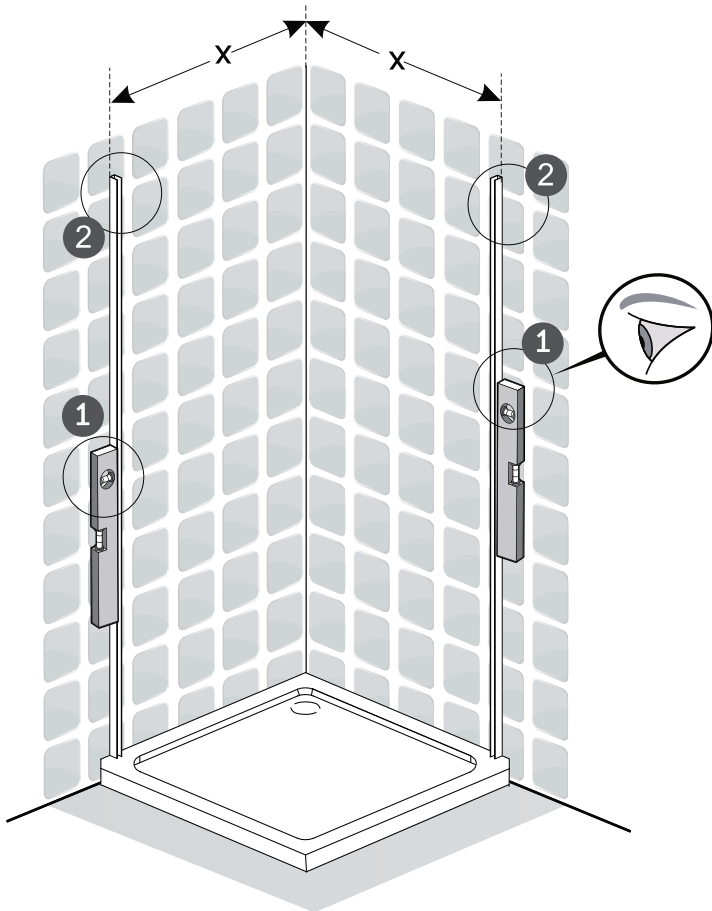
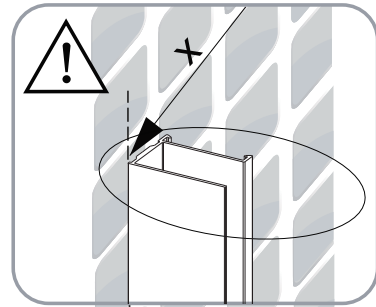


4

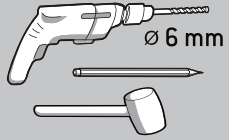
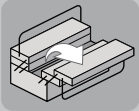


x2

X(mm)
875~890
975~990



2

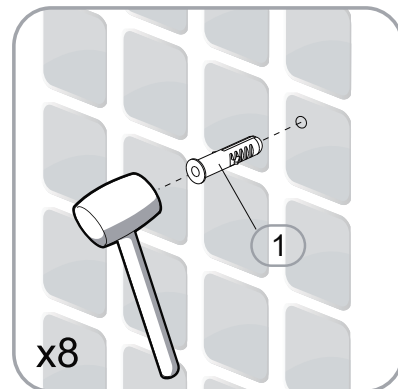
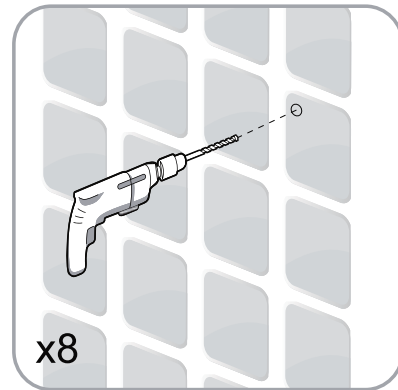
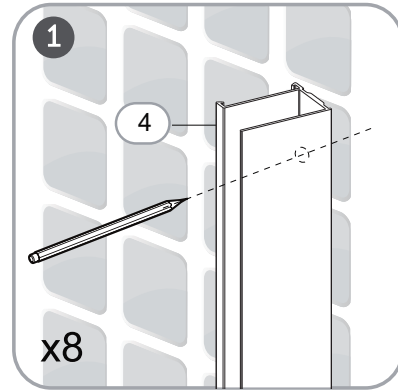
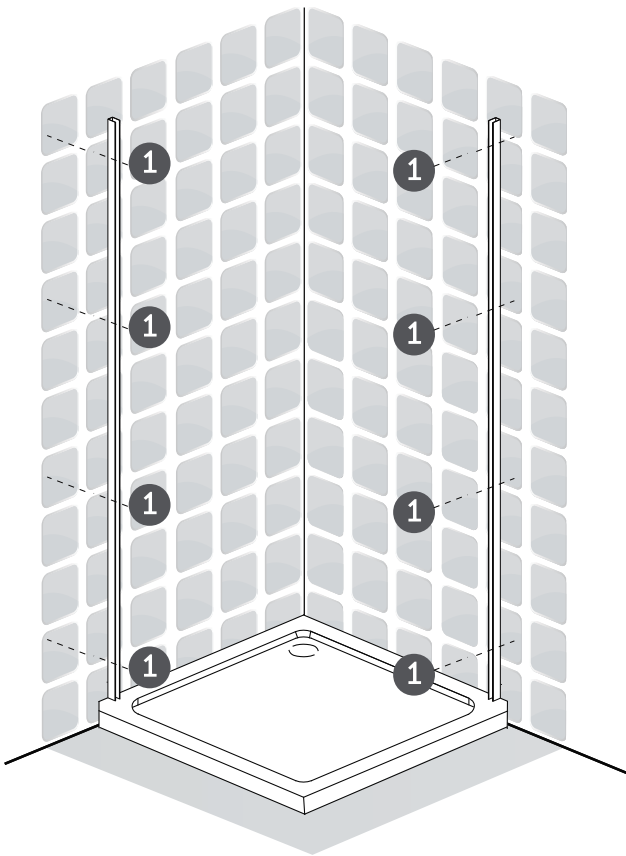


Ø 6 mm

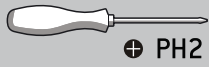
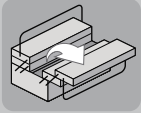
1



x8



3



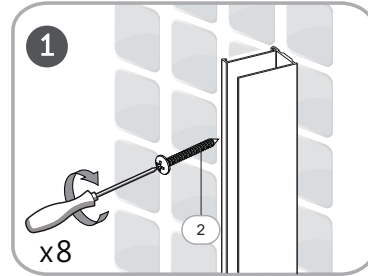
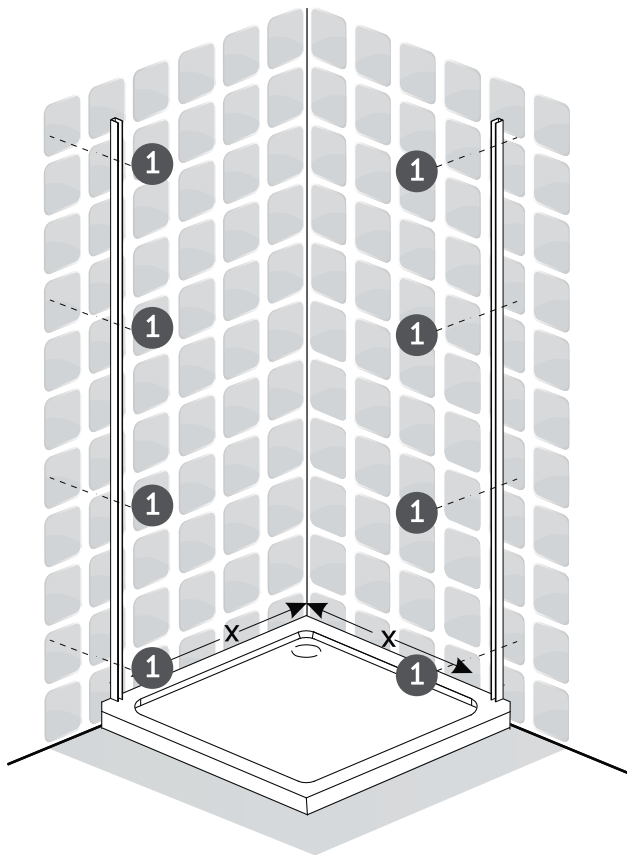
PH2

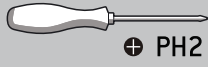
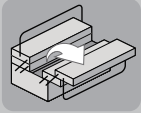
2



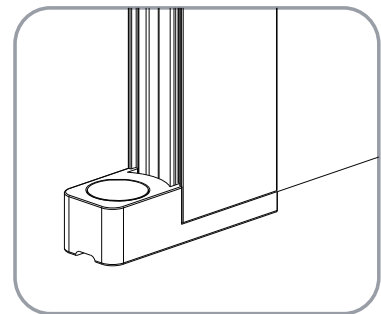
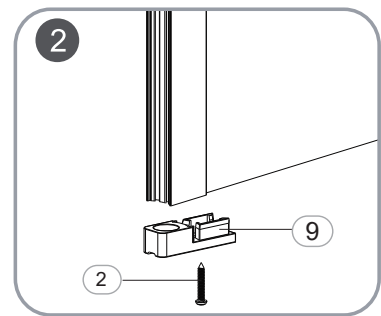
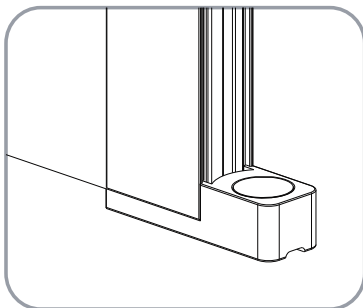
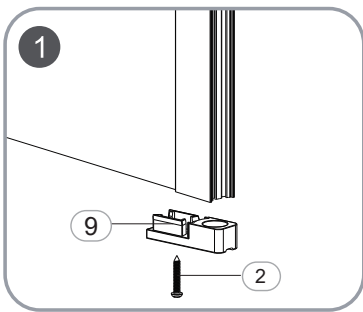
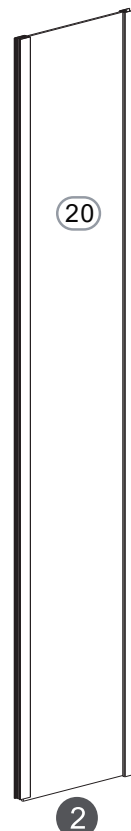
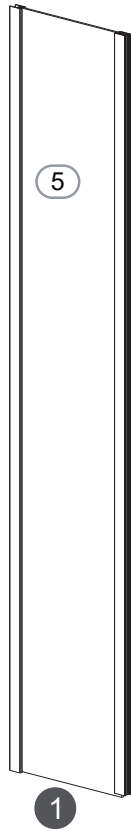
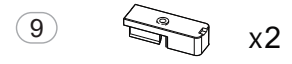
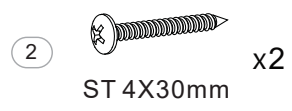
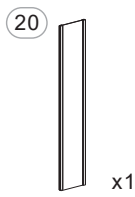
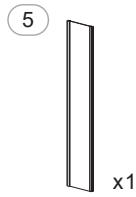
x8

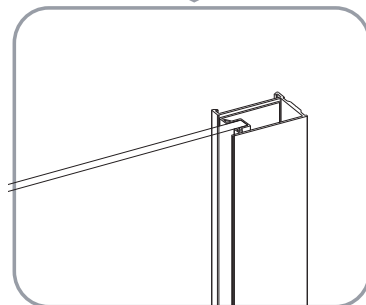
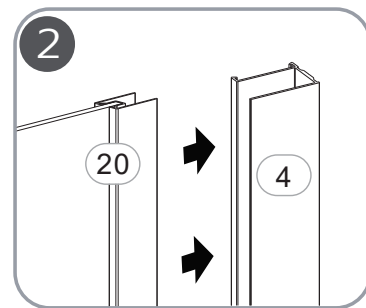
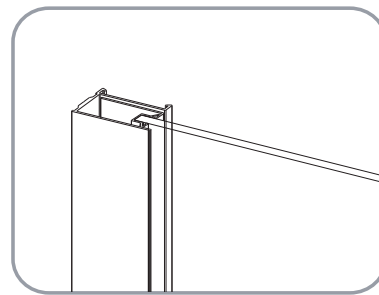
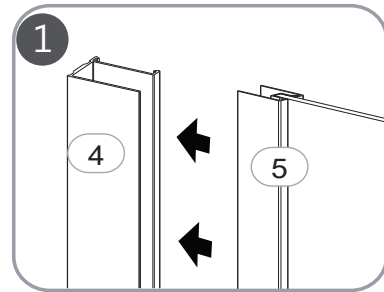
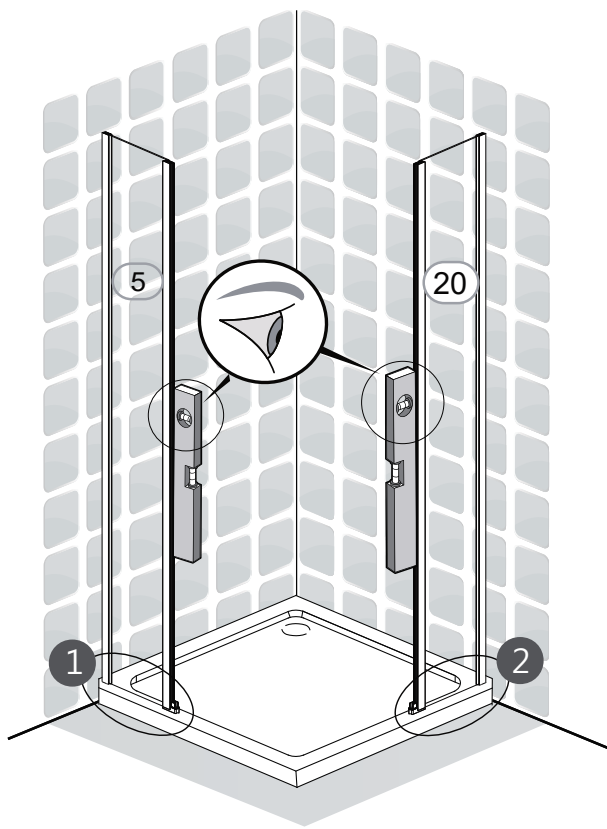
ST 4X30mm

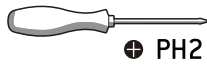
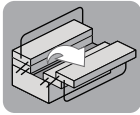




PH2







PH2

6



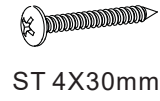
x1

19



x1

2



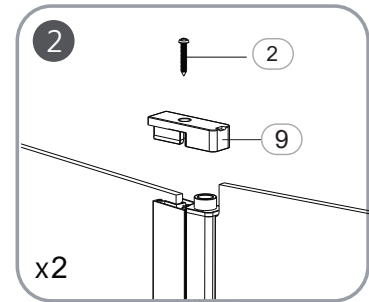
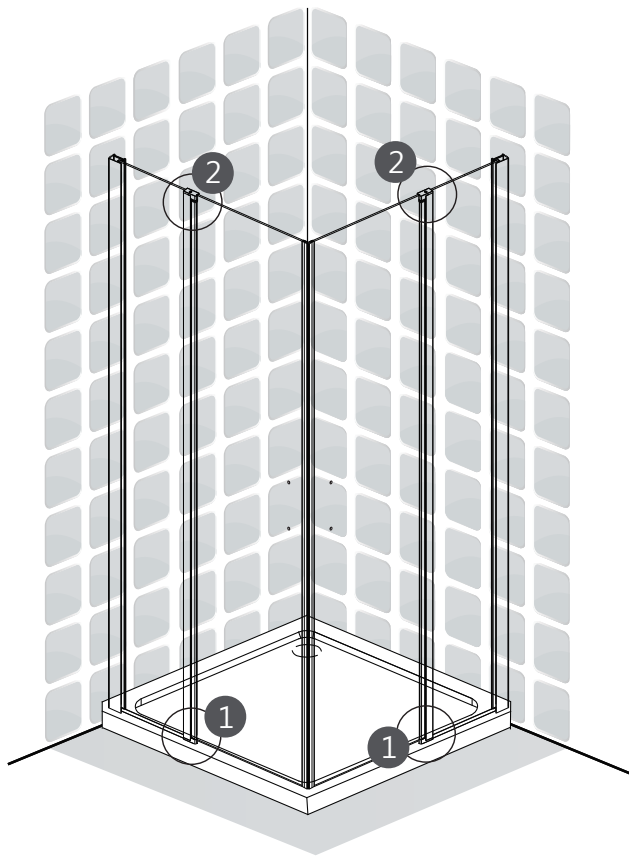
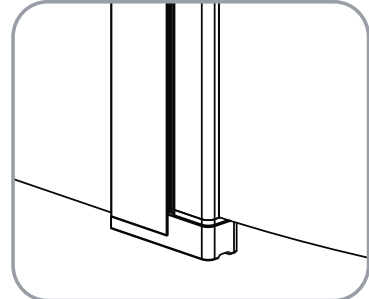
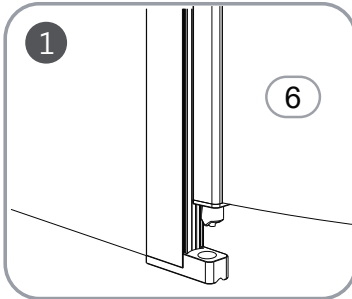
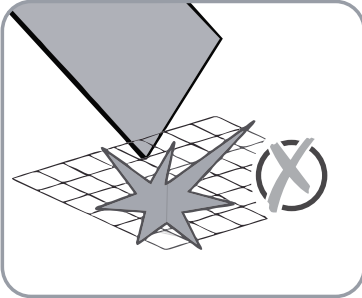
ST 4X30mm

x2

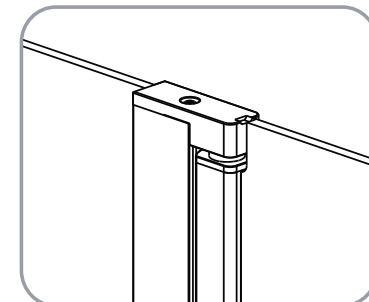
9



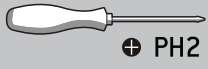
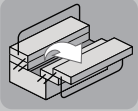
x2



x2

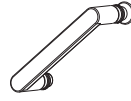


7

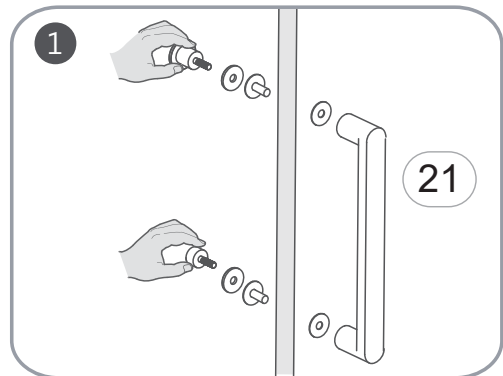
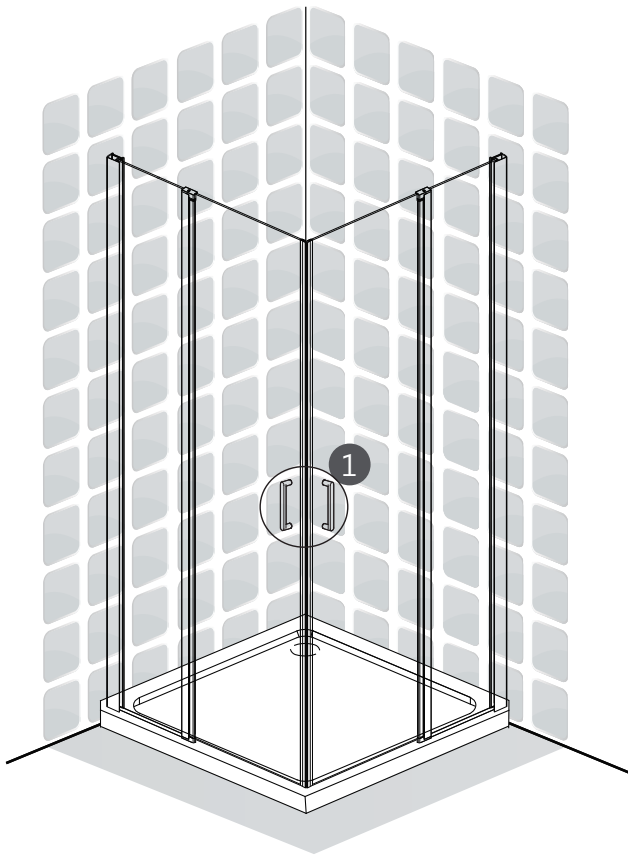


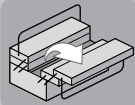
⊕ PH2

21



x2





⊕ PH2

3



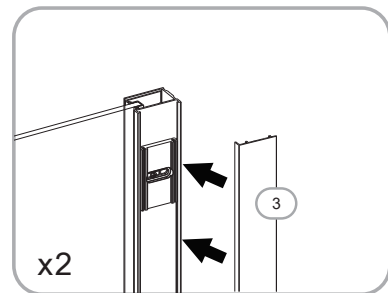
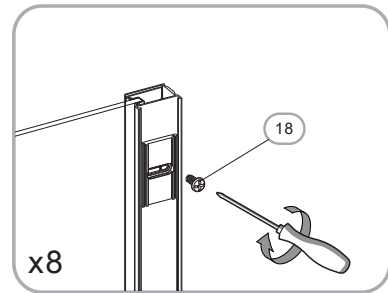
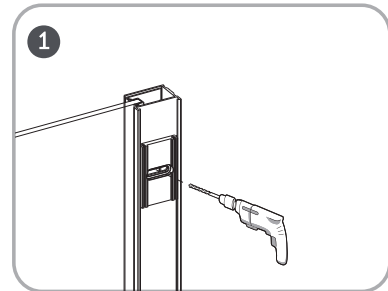
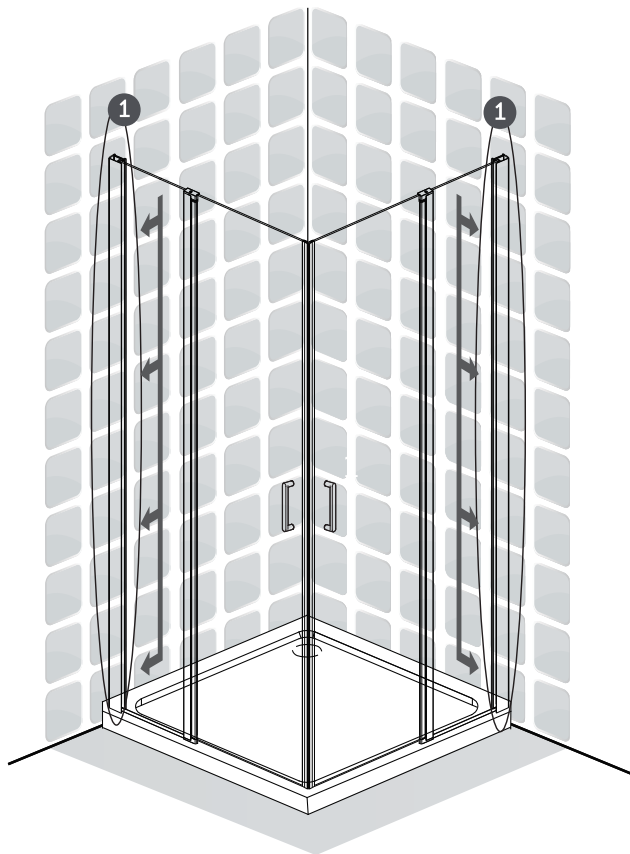
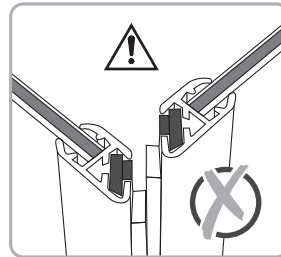
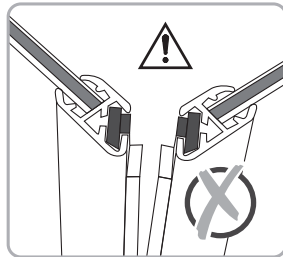
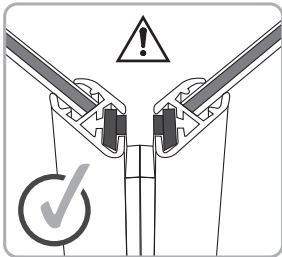
x2

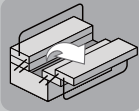
18



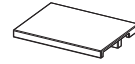
x8

ST 3.5x12mm





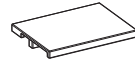
7 x1



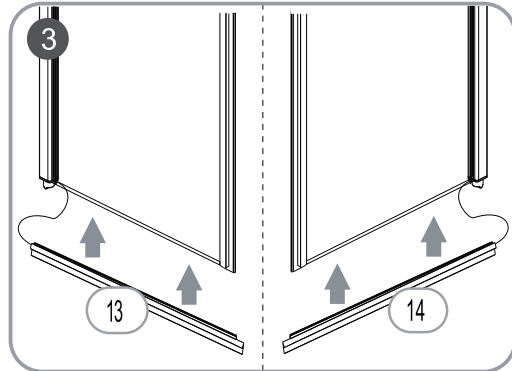
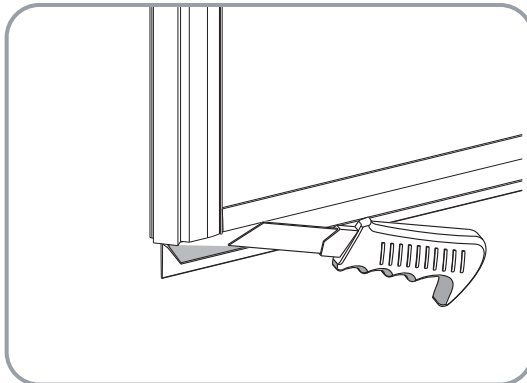
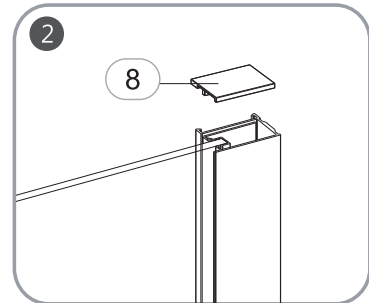
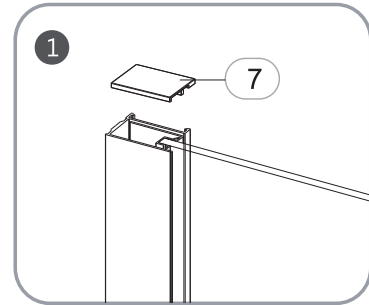
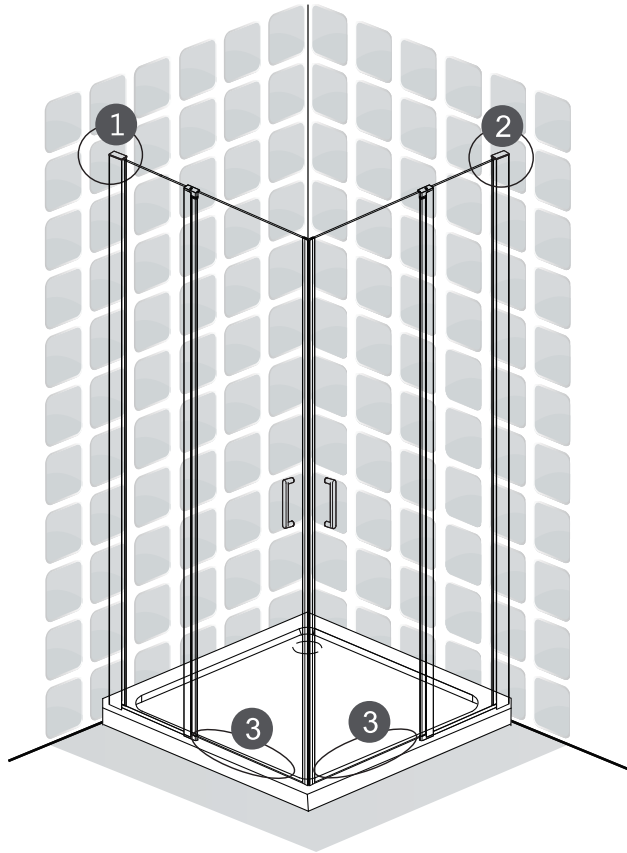
13 x1

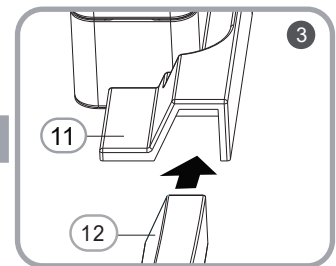
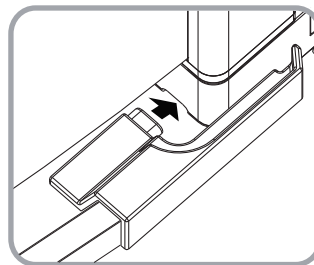
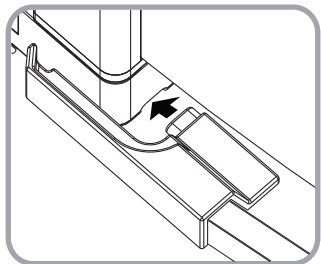
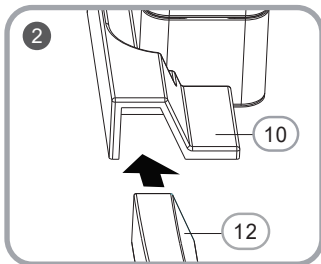
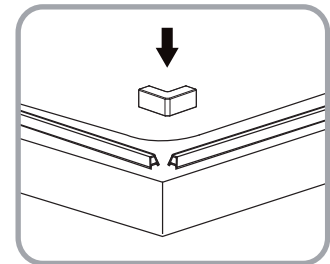
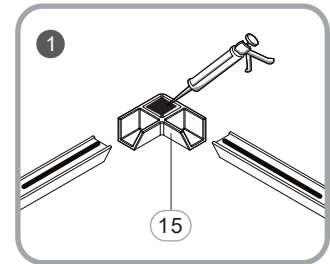
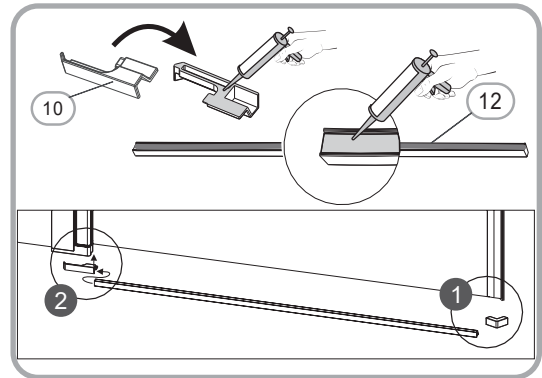
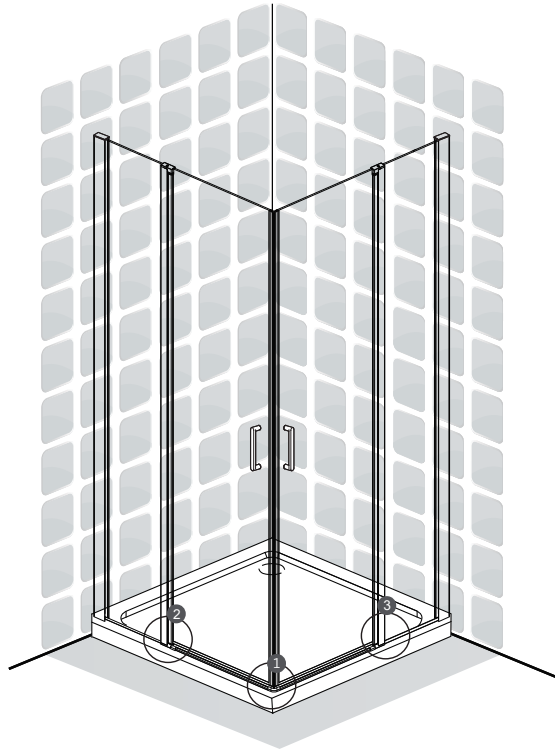
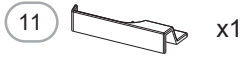
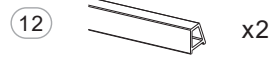
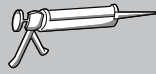
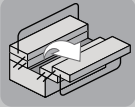


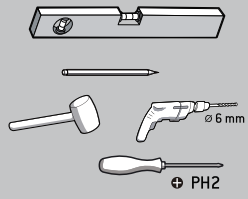
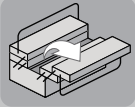
8 x1

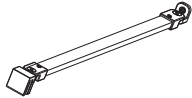





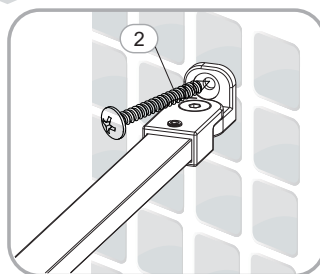
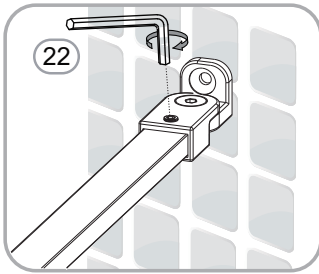
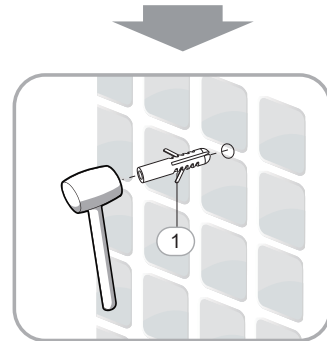
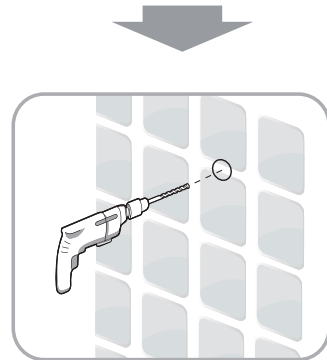
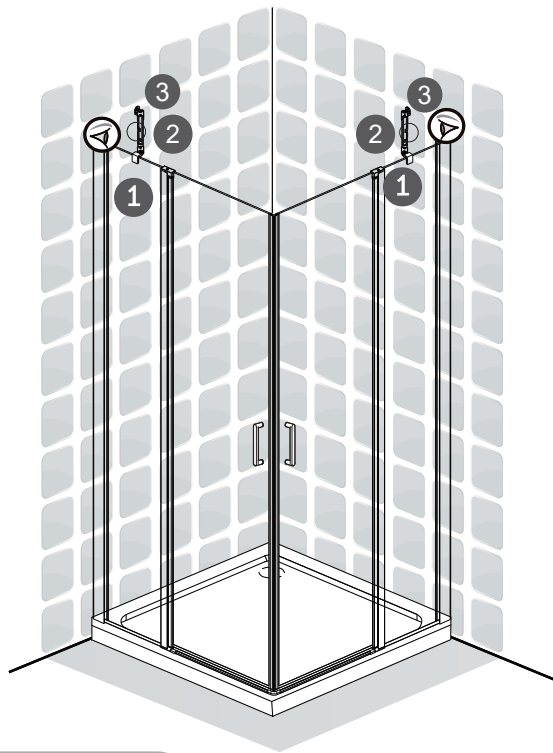
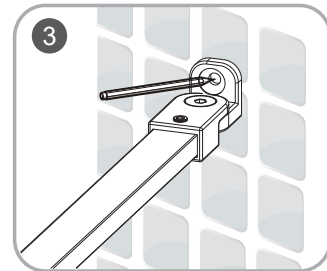
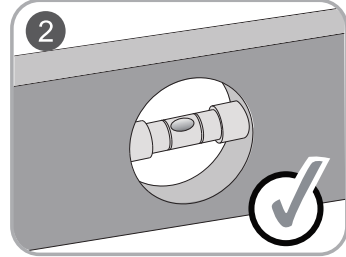
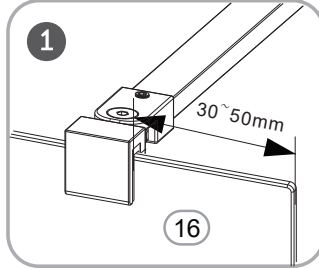
14 x1

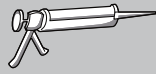
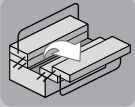






- (16)  x2
- (1)  x2
- (22)  3mm x1
- (2)  x2
ST 4X30mm





17



x2

22



3mm

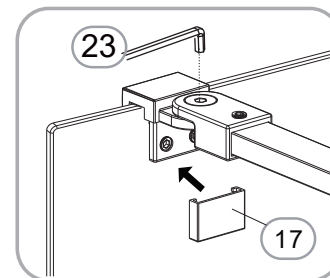
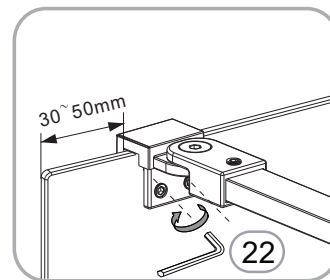
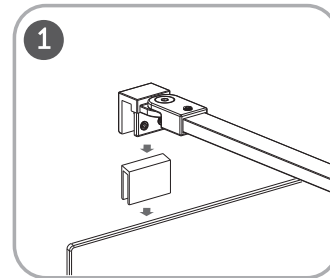
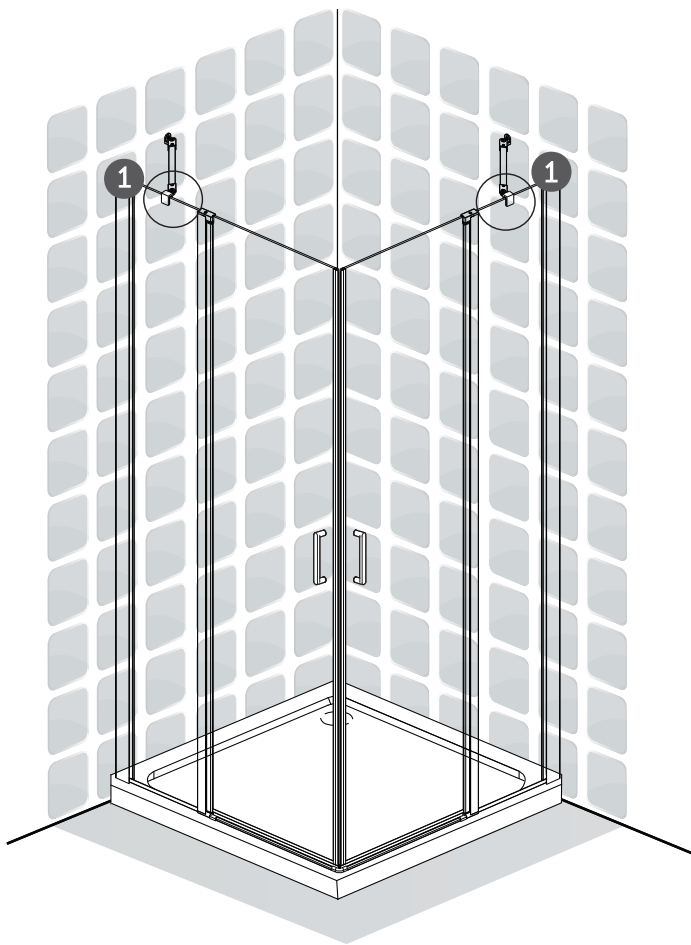
x1

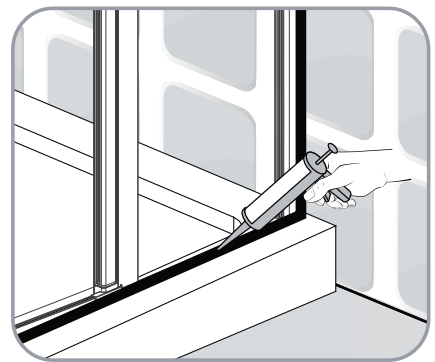
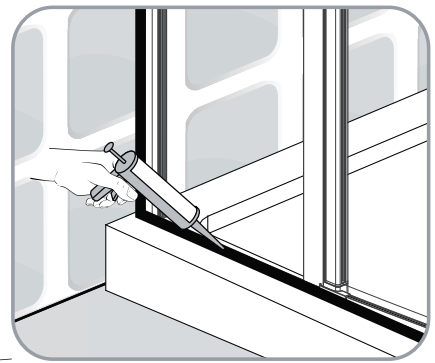
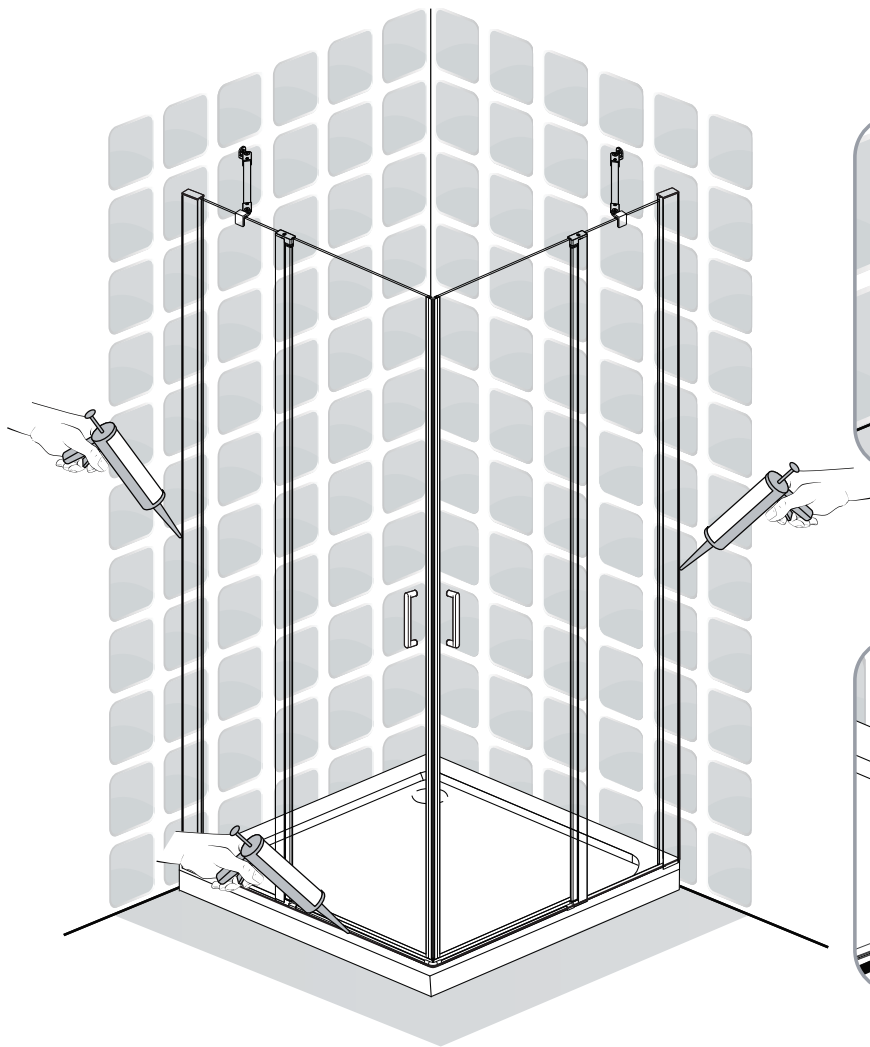
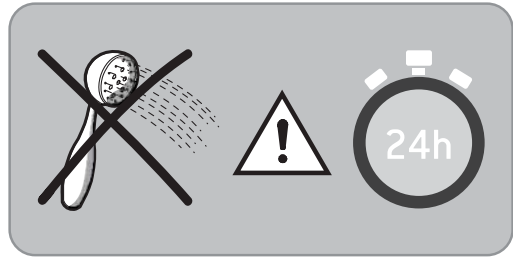
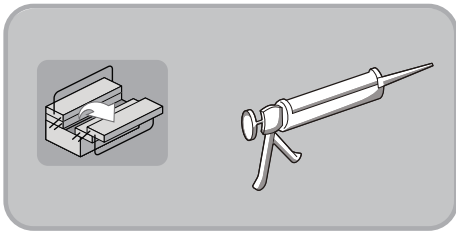
23

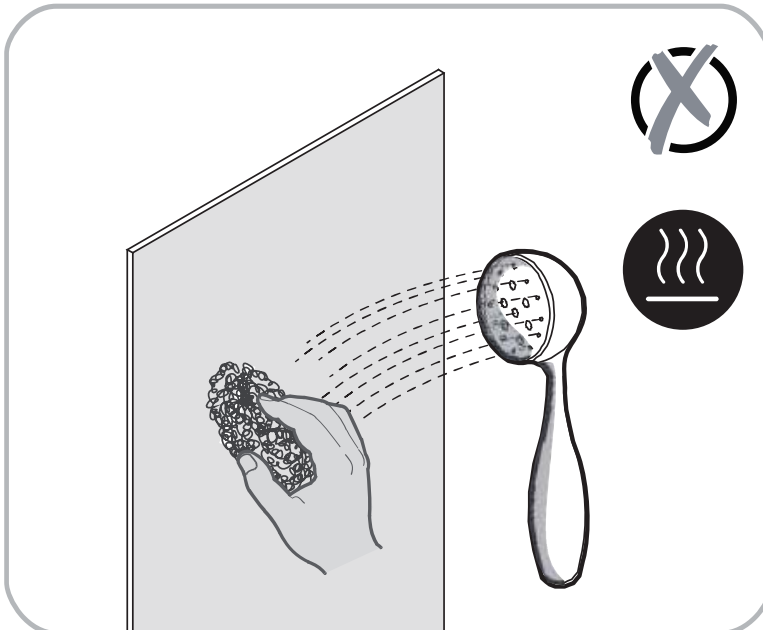
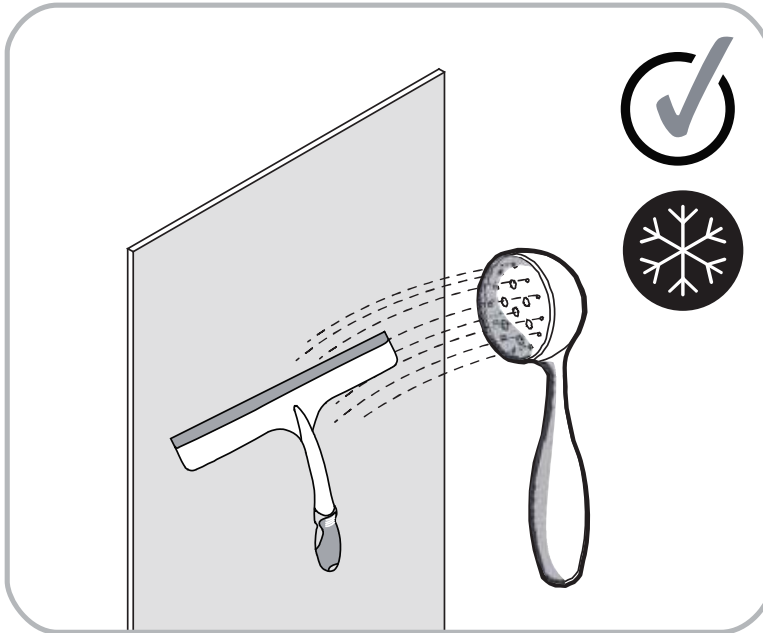


4mm

x1







INSTRUCTIONS DE DEPANNAGE

Problème	Solution
Fuite d'eau	• Vérifiez l'étanchéité entre le profilé mural de votre paroi vitrée fixe et le mur. Ajoutez du silicone si nécessaire.
	• Vérifiez que les joints d'étanchéité sont correctement mis en place.

Pour un montage optimal, vérifiez toujours que les murs et la porte sont verticaux et qu'ils sont correctement ajustés les uns par rapport aux autres.

INSTRUCTIONS DE NETTOYAGE

Ces quelques conseils vous permettront d'accroître la durée de vie de votre produit.

- **N'utilisez jamais de produit qui pourrait endommager la surface de votre produit (acide, solvant ou eau de javel).**
- Vérifiez toujours les instructions du fabricant avant d'utiliser un produit d'entretien.
- N'utilisez jamais de poudre à décaper, de grattoir ou d'instrument coupant pour nettoyer votre produit.
- Nettoyez entièrement votre produit régulièrement avec une solution de 50% de vinaigre blanc et de 50% d'eau et laissez agir 5 minutes avant de rincer.
- Nettoyez les joints de votre produit avec un spray antibactérien régulièrement pour garder un aspect neuf plus longtemps.
- Rincez votre produit après chaque utilisation pour éviter les traces de savon ou de gel douche sur les portes
- Le verre bénéficie d'un traitement limitant les éventuels dépôts de calcaire. Afin de prolonger l'efficacité de ce traitement, nous vous recommandons après utilisation d'éliminer l'eau résiduelle sur le produit à l'aide d'une raclette souple ou d'un chiffon doux.

**Importé par SAMSE
Plateforme SAMSE - LOG APPRO
Rue Jacqueline Auriol
ZAC AIR PARC OUEST
38590 BREZINS**

"Photos non contractuelles"

Pour des raisons d'améliorations, les formes de certains accessoires peuvent changer sans préavis.

© Tous droits réservés

GARANTIES

Quelle est la garantie de mon produit ?

Le Client bénéficie d'une extension de la garantie légale (conformité et vices cachés) pendant la durée figurant sur l'emballage et / ou sur la notice. La durée de la garantie commerciale inclut la garantie légale.

Que couvre la garantie ?

La garantie intervient dans le cadre d'une utilisation normale du produit. Elle couvre donc les défauts imputables aux matériaux et les vices de fabrication.

La garantie ne couvre pas :

- Les défauts qui proviendraient du non-respect des prescriptions de transport et / ou d'entreposage et / ou d'installation,
- La casse du verre,
- L'utilisation anormale ou non conforme des produits, le Vendeur invite, à cet égard, à consulter attentivement la notice d'emploi fournie avec les produits,
- L'utilisation de produit d'entretien non conforme, se référer à la notice du produit.

Déclaration des performances

N° KF1939SE1142377X00

1. Code d'identification unique du produit type :

1142377C-90 (1277969), 1142377C-100 (1277970)

2. Numéro de type, de lot ou de série ou tout autre élément permettant l'identification du produit de construction, conformément à l'article 11, paragraphe 4 : **Paroi de douche**

3. Usage ou usages prévus du produit de construction, conformément à la spécification technique harmonisée applicable, comme prévu par le fabricant : **Usage prévu : Hygiène personnelle**

4. Nom, raison sociale ou marque déposée et adresse de contact du fabricant :

KINFORD LIMITED Unit A and L, 15 Floor, MG TOWER, 133 Hoi Bun Road, Kwun Tong, Kowloon, HONG KONG

5. Système d'évaluation et de vérification de la constance des performances : **Système 4**

6. Norme(s) harmonisée(s) applicable(s) :

EN 14428 :2015 + A1 :2018 (Parois de douche : Prescriptions fonctionnelles et méthodes d'essai)

7. Performances déclarées :

Caractéristiques essentielles	Performances	Spécifications techniques harmonisées
Aptitude au nettoyage	Conforme	EN 14428 :2015 + A1 :2018 Clauses 4.2
Résistance à l'impact / comportement à l'éclatement	Conforme	EN 14428 :2015 + A1 :2018 Clauses 4.3
Durabilité	Conforme	EN 14428 :2015 + A1 :2018 Clauses 4.4

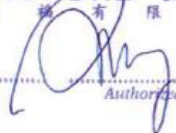
8. Les performances du produit identifié aux points 1 et 2 sont conformes aux performances déclarées indiquées au point 7. La présente déclaration des performances est établie sous la seule responsabilité du fabricant identifié au point 4

Signé pour le fabricant et en son nom par :

Amy Li

General & Merchandising Manager

Fait à Hong Kong, le 25 Septembre 2019

For and on behalf of
KINFORD LIMITED
通 福 有 限 公 司

Authorized Signature(s)