

## GPM12219. GPM12319. GPM12219.PC GPM12319.PC

\* Appareillage saillie Legrand

- (FR) Adaptateur vide 12x20
- Adaptateur vide 12x30
- Adaptateur avec prise\* 12x20
- Adaptateur avec prise\* 12x30

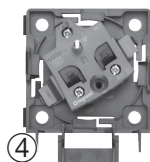
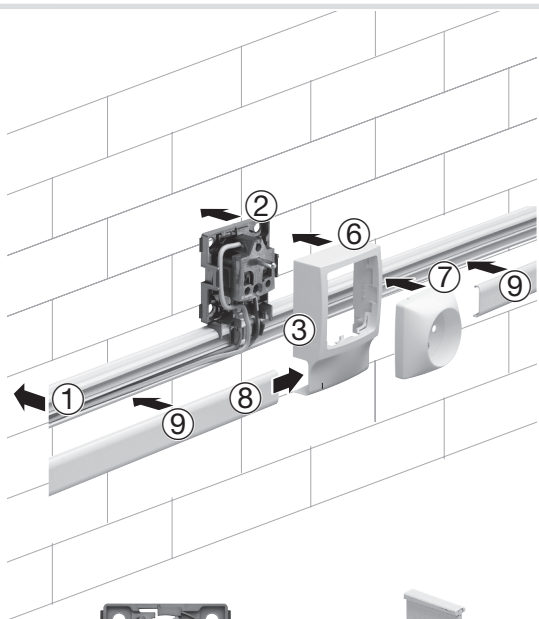
### Notice de montage



Avant toute intervention sur votre circuit électrique, coupez le courant sur votre disjoncteur général.

Respecter les normes d'installation électriques en vigueur.

- ① Fixer le socle au mur
- ② Fixer le fond du support au mur
- ③ Casser la fenêtre correspondant au logement d'arrivée des conducteurs
- ④ Placer le mécanisme de l'appareillage saillie Legrand et raccorder les conducteurs
- ⑤ Si le support est en bout de socle, monter l'obturateur sur le capot d'appareillage ⑥
- ⑥ Clipser le capot sur le support
- ⑦ Fixer l'enjoliveur de l'appareillage sur le capot
- ⑧ Glisser les extrémités des couvercles sous le capot (recouvrement : 5 mm)
- ⑨ Clipser les couvercles sur les socles sur toute la longueur



④



⑤

Mécanisme saillie  
Legrand, par ex.  
prise de courant 2P+T