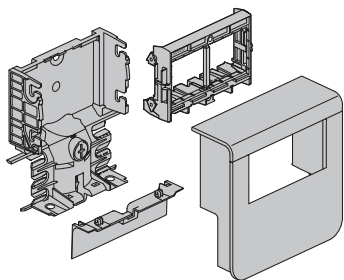


(FR) Support d'appareillage double accueillant des mécanismes au format 45x45 mm\*

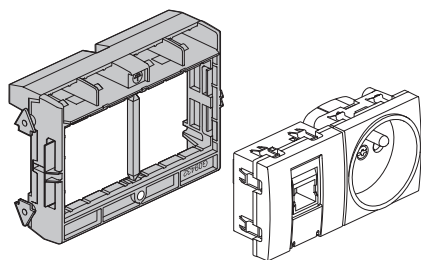
6J 8037.d



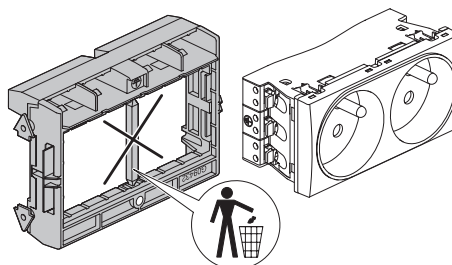
## GPE20...NU2/PC2

Supports nus : GPE200809NU... / GPE201159NU...  
 Supports équipés 2 prises : GPE200809PC... / GPE201159PC...

Utilisation pour 2 mécanismes simples



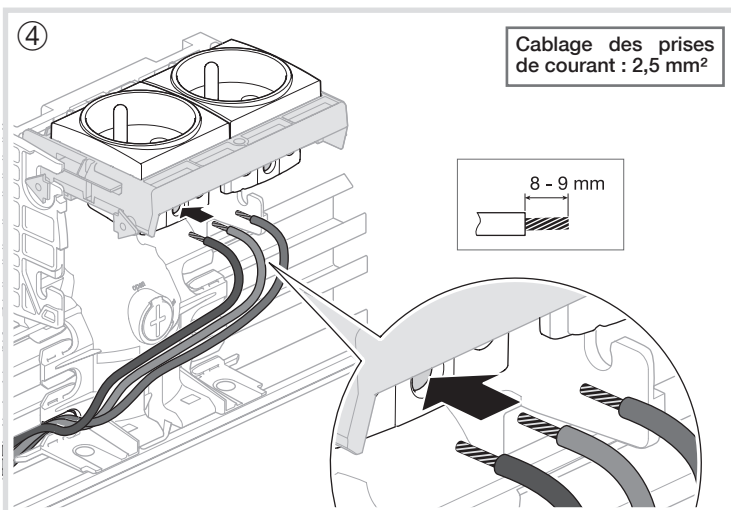
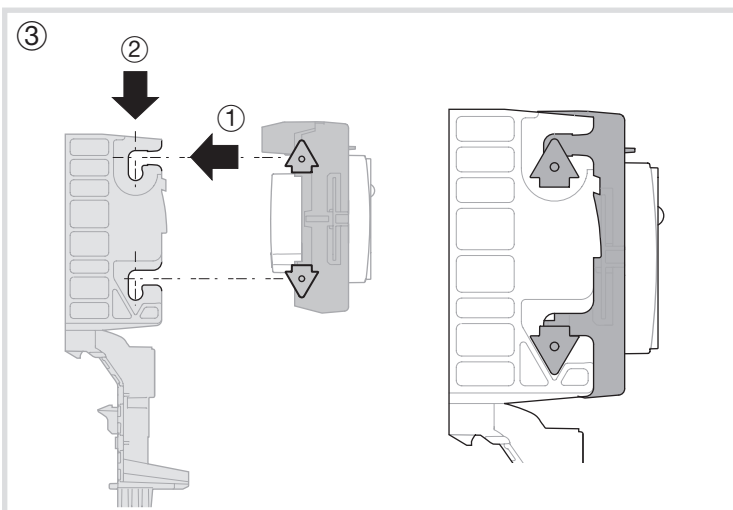
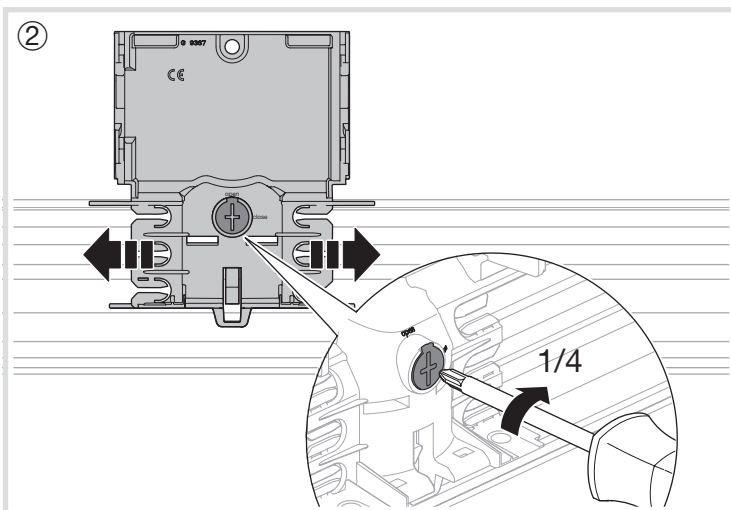
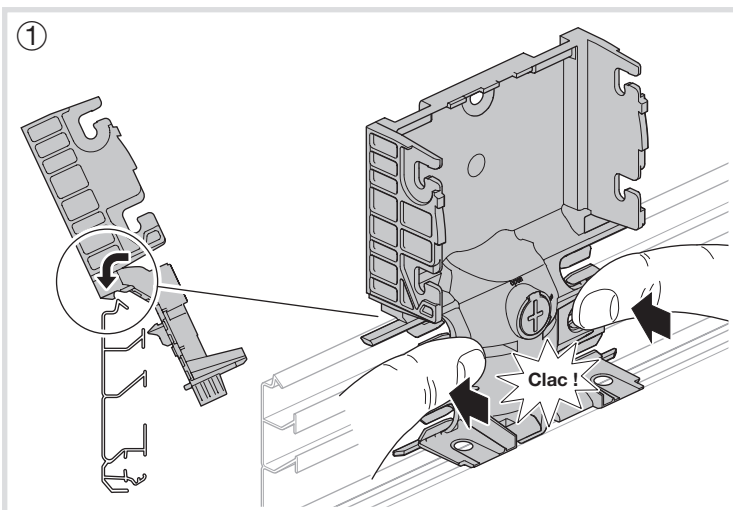
Utilisation pour 1 mécanisme monobloc double



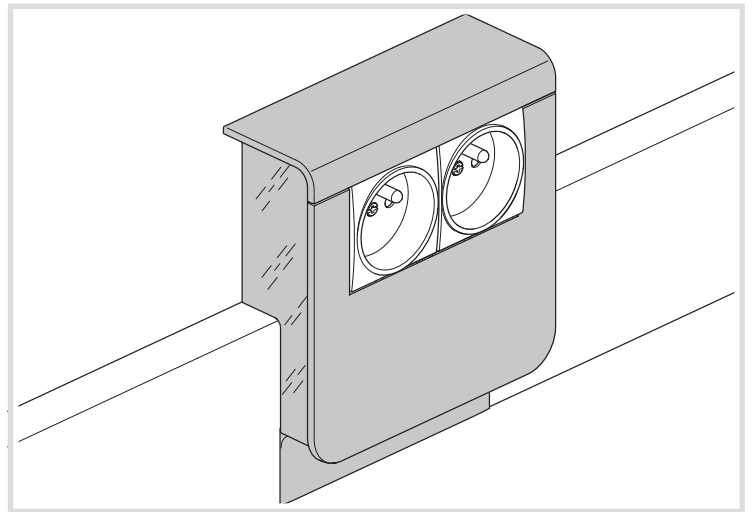
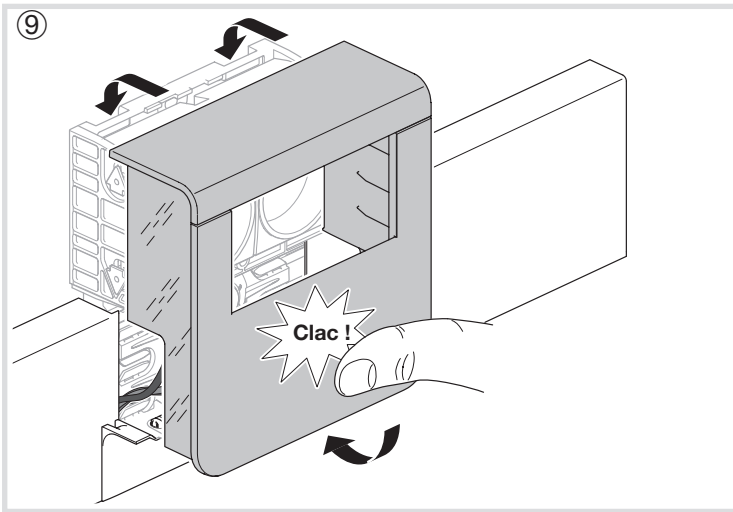
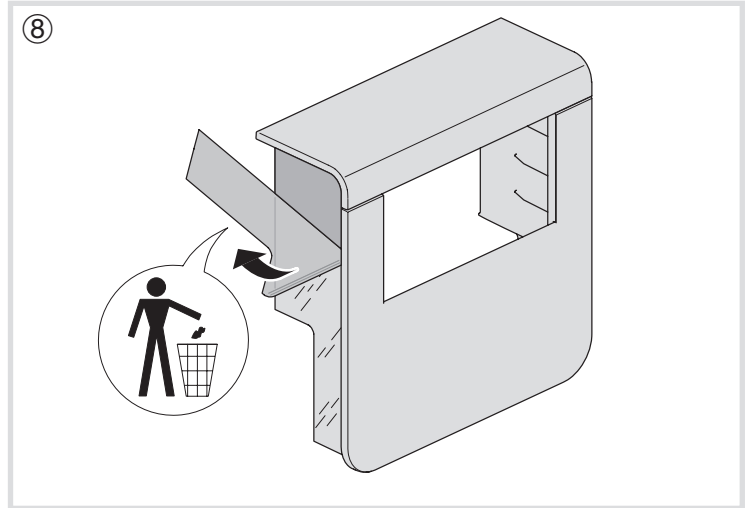
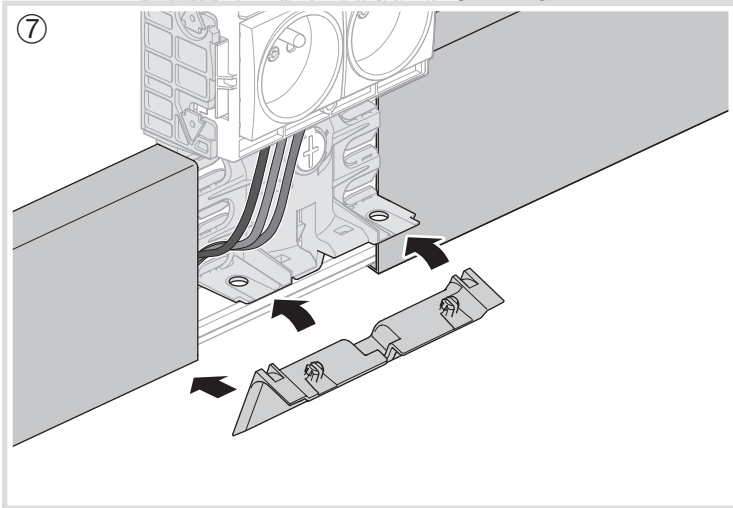
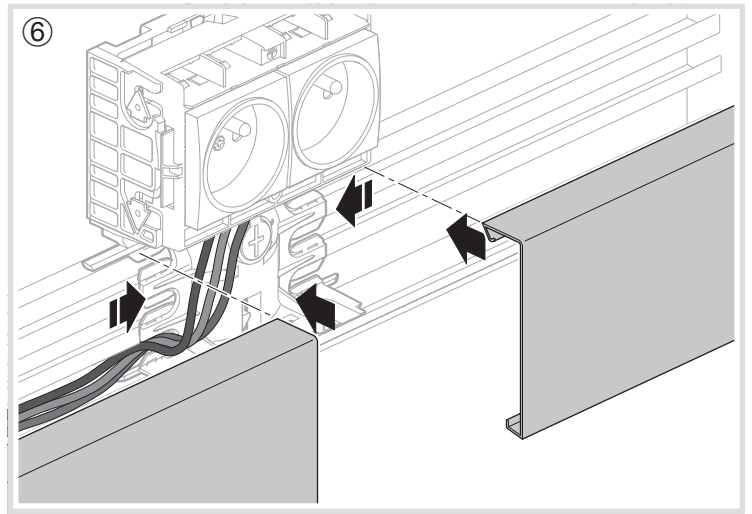
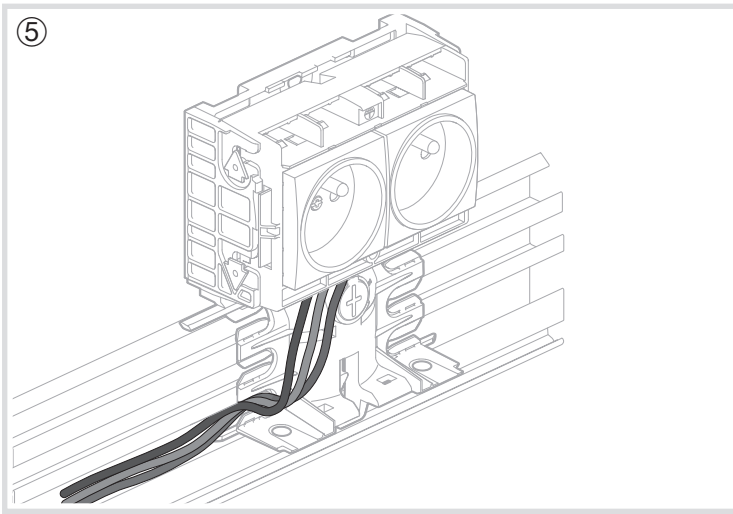
### PRECAUTIONS !

- Avant toute intervention sur votre circuit électrique, coupez le courant sur votre disjoncteur général.
- Respecter les normes d'installation électriques en vigueur.

### Montage



\*se renseigner auprès de votre vendeur pour connaître les modèles compatibles.



### Démontage

