

AEG

BSS18SBL2

Original instructions

Übersetzung der Originalanleitung

Traduction de la notice originale

Traduzione delle istruzioni originali

Traducción del manual original

Tradução do manual original

Vertaling van de originele instructies

Oversættelse af den originale brugsanvisning

Oversættelse av de originale instruksjonene

Översättning av originalinstruktionerna

Alkuperäisten ohjeiden käännös

Μετάφραση των πρωτότυπων οδηγιών

Orijinal talimatların çevirileri

Překlad původního návodu k obsluze

Preklad originálu pokynov

Tłumaczenie oryginalnej instrukcji

Az eredeti útmutató fordítása

Prevod originalnih navodil

Prijevod originalnih uputa

Originālo instrukciju tulkojums

Originalių instrukcijų vertimas

Originaaljuhendi tõlge

Перевод оригинальных инструкций

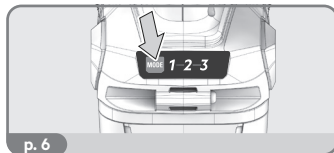
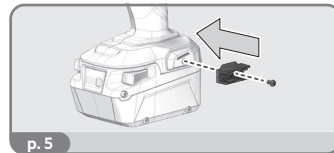
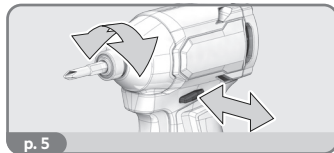
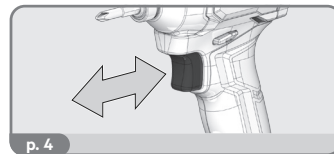
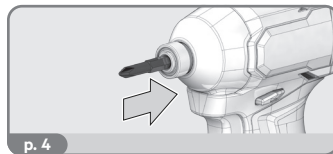
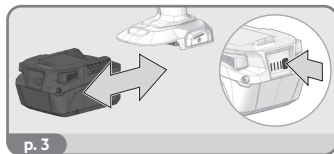
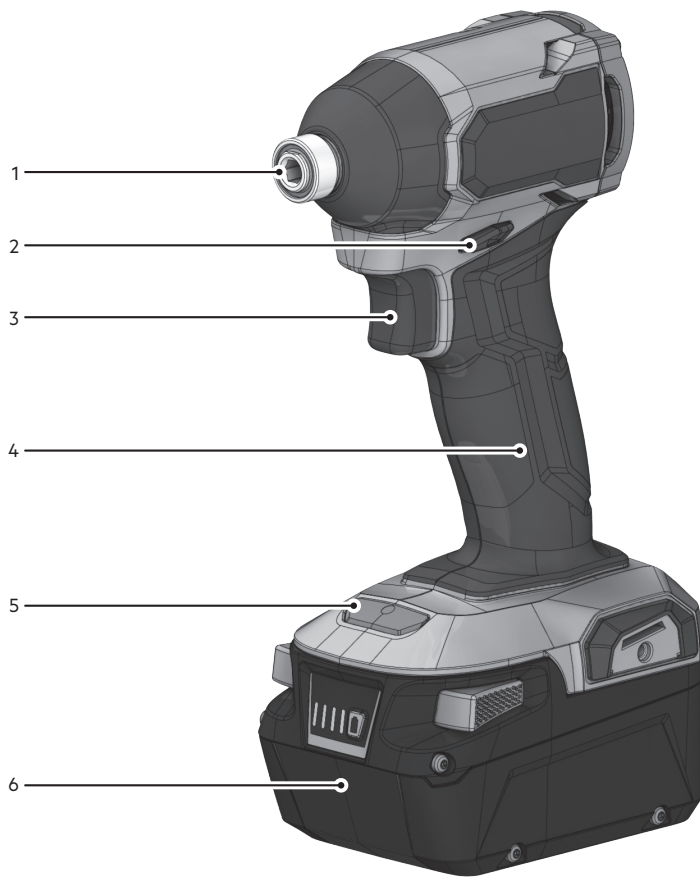
Превод на оригиналните инструкции

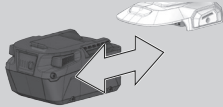
Traducerea instrucțiunilor originale

Преводи на оригиналните упатства

Переклад оригінальних інструкцій

ترجمة تعليمات النسخة الأصلية





Remove the battery pack before starting any work on the product.

Entfernen Sie den Akkupack, bevor Sie an dem Gerät arbeiten.

Retirez le bloc-batterie avant d'effectuer la moindre intervention sur le produit.

Rimuovere il pacco batteria prima di iniziare a lavorare sul prodotto.

Retire la batería antes de iniciar cualquier trabajo en el producto.

Retire a bateria antes de iniciar quaisquer tarefas no produto.

Verwijder de accu alvorens werkzaamheden aan de machine uit te voeren.

Fjern batteripakken inden start af arbejde på produktet.

Fjern batteripakken før du starter noe arbeid på produktet.

Ta bort batteripaketet innan arbete på produkten påbörjas.

Irrota akkupakkaus ennen kuin teet tuotteeseen mitään toimenpiteitä.

Αφαιρέστε τη μπαταρία πριν ξεκινήσετε οποιαδήποτε εργασία στο μηχάνημα.

Ürün üzerinde herhangi bir işleme başlamadan önce pil paketini çıkarın.

Před zahájením práce na produktu vyjměte baterii.

Pred akoukoľvek činnosťou na výrobku vyberte z neho súpravu batérii.

Przed rozpoczęciem prac przy produkcji należy wyjąć akumulator.

A termékén végzett bármilyen munka elkezdése előtt vegye ki az akkut.

Pred začetkom izvajanja kakršnihkoli posegov na izdelku odstranite baterijski vložek.

Baterijski sklop uklonite prije početka bilo kakvog rada na proizvodu.

Ņemiet akumulatoru bloku, pirms uzsākt jebkādu apkopes darbus.

Išimkite akumulatoriū, prieš vykdydami bet kokius įrenginio techninės priežiūros, valymo ar remonto darbus.

Eemaldage aku enne mistahes tööde teostamist toote juures.

До начала любых работ над изделием извлеките аккумуляторный блок.

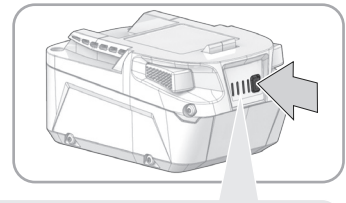
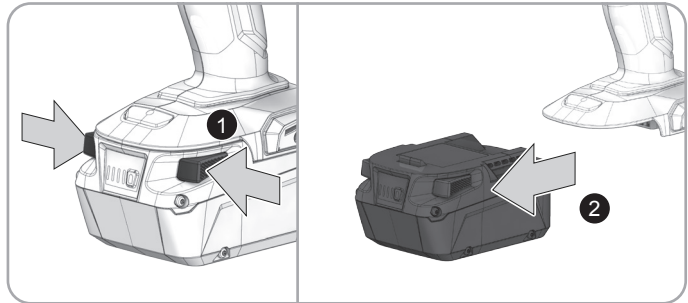
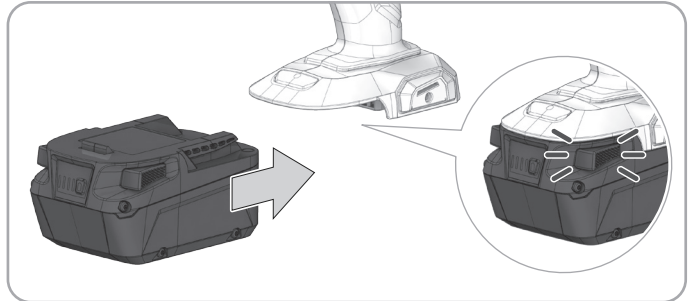
Извадете акумулаторната батерия, преди да започнете каквато и да е дейност по продукта.

Înainte de a începe orice operație asupra produsului, scoateți acumulatorul.

Отстранете ги батериите пред да почнете да вършите некаква работа на самият производ.

Перед началом будь-яких операций з пристроєм виийміть акумулаторну батарею .

يجب إزالة حزمة البطارية قبل البدء في أي أعمال على المنتج.



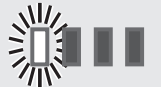
75-100 %



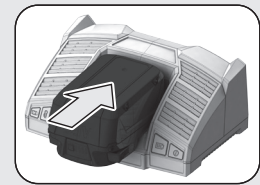
50-75 %



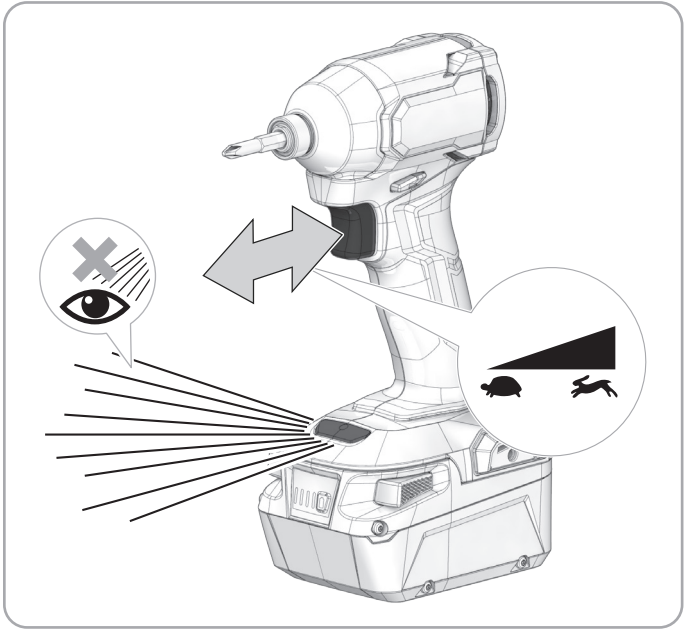
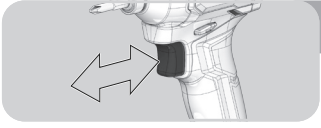
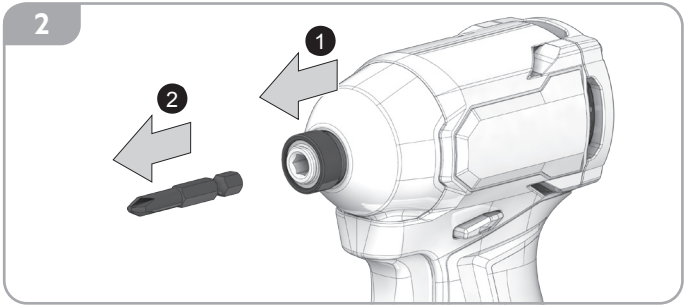
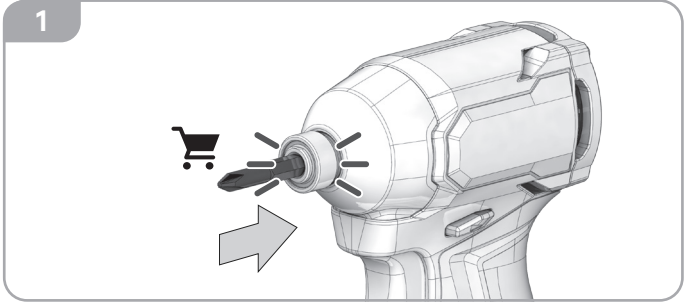
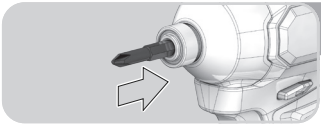
25-50 %

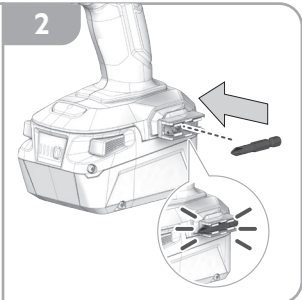
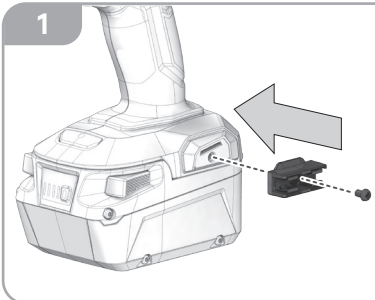
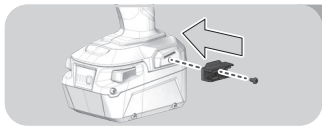
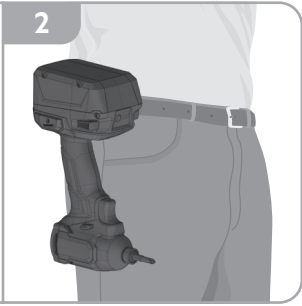
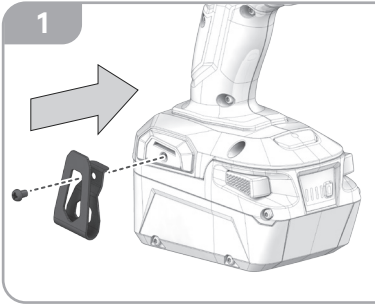
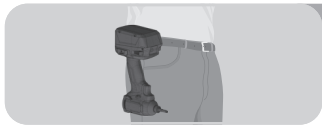
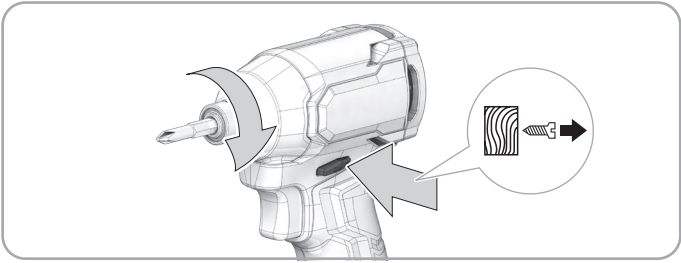
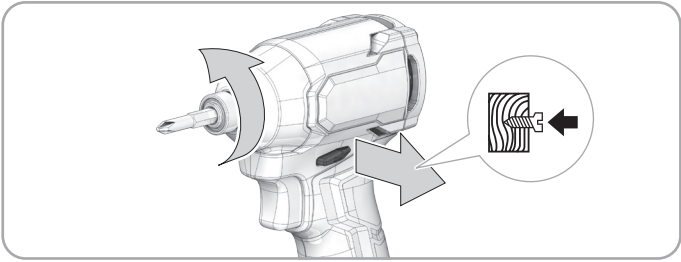
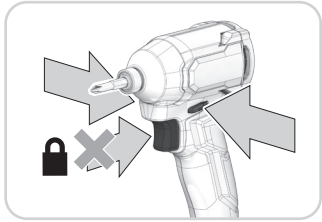
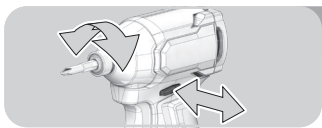


0-25 %



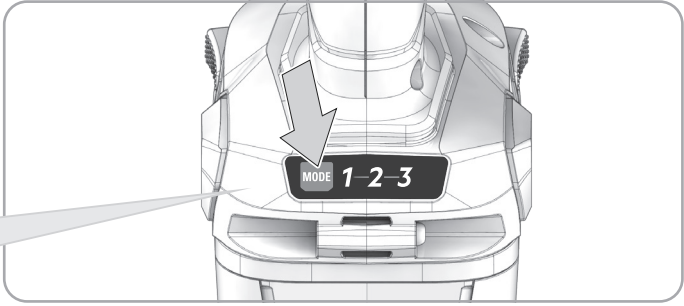
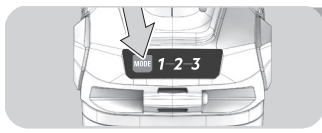
EN
DE
FR
IT
ES
PT
NL
DA
NO
SV
FI
EL
TR
CS
SK
PL
HU
SL
HR
LV
LT
ET
RU
BG
RO
MK
UK
AR
f





-  EN
- DE
- FR
- IT
- ES
- PT
- NL
- DA
- NO
- SV
- FI
- EL
- TR
- CS
- SK
- PL
- HU
- SL
- HR
- LV
- LT
- ET
- RU
- BG
- RO
- MK
- UK
- AR
- 





1 = 0-900 min⁻¹
2 = 0-2100 min⁻¹
3 = 0-3100 min⁻¹





EN ORIGINAL INSTRUCTIONS

SPECIFIED CONDITIONS OF USE

The impact driver is intended for fastening and loosening screws, bolts, and nuts.

Do not use the product for any other purpose.

⚠ WARNING! Read all safety warnings, instructions, illustrations and specifications provided with this power tool. Failure to follow all instructions listed below may result in electric shock, fire and/or serious injury. Save all warnings and instruction for future reference.

IMPACT DRIVER SAFETY WARNINGS

Hold the power tool by insulated gripping surfaces, when performing an operation where the fastener may contact hidden wiring. Fasteners contacting a "live" wire may make exposed metal parts of the power tool "live" and could give the operator an electric shock.

ADDITIONAL SAFETY AND WORKING INSTRUCTIONS

Clamp the workpiece with a clamping device. Unclamped workpieces can cause severe injury and damage.

The product will restart automatically if stalled. Switch off the product immediately if it stalls.

Do not switch on the product again after it has stalled. Switching it on again, can cause a kickback with high reaction force. Determine why the product has stalled and rectify it, paying heed to the safety instructions.

The dust produced when using the product may be harmful to health. Do not inhale the dust. Wear a suitable dust protection mask.

Remove the battery pack before starting any work on the product.

ADDITIONAL BATTERY SAFETY WARNINGS

⚠ WARNING! To reduce the risk of fire, personal injury, and product damage due to a short circuit, never immerse your tool, battery pack, or charger in fluid or allow fluid to flow inside them. Corrosive or conductive fluids, such as seawater, certain industrial chemicals, and bleach or bleach containing products, etc., can cause a short circuit.

Do not dispose of used battery packs in the household refuse or by burning them. AEG distributors offer to retrieve old batteries to protect our environment.

Battery packs that have not been used for some time should be recharged before use.

For an optimum lifetime, the battery packs have to be fully charged after use.

For battery pack storage longer than 30 days:

- Store the battery pack where the temperature is below 27°C and away from moisture.
- Store the battery packs in a 30% - 50% charged condition.
- Every six months of storage, charge the pack as normal.

Battery pack protection

The battery pack has overload protection that protects it from being overloaded and helps to ensure long life.

Under extreme stress, the battery electronics turn off the product automatically. To restart, turn the product off and then on again. If the product does not start up again, the battery pack may have discharged completely. Recharge the battery pack.

Transporting lithium batteries

Lithium-ion batteries are subject to the Dangerous Goods Legislation requirements.

Transportation of those batteries has to be done in accordance with local, national, and international provisions and regulations.

- Batteries can be transported by road without further requirement.
- Commercial transport of lithium-ion batteries by third parties is subject to Dangerous Goods regulations. Transport preparation and transport are exclusively to be carried out by appropriately trained persons and the process has to be accompanied by corresponding experts.

When transporting batteries:

- Ensure that the battery contact terminals are protected and insulated to prevent short circuit.
- Ensure that the battery pack is secured against movement within the packaging.
- Do not transport batteries that are cracked or leaking.
- Check with the forwarding company for further advice.

KNOW YOUR PRODUCT

See page 2.

1. Tool holder
2. Direction of rotation selector
3. Variable speed switch trigger
4. Handle, insulated gripping surface
5. LED light
6. Battery pack

MAINTENANCE

Avoid using solvents when cleaning plastic parts. Most plastics are susceptible to various types of commercial solvents and may be damaged by their use. Use clean cloths to remove dirt, carbon dust, etc.

Sharpening, lubricating, servicing, and replacement of parts should be performed by service agents.

Use only AEG accessories and spare parts. Should components that have not been described need to be replaced, contact one of our AEG service agents (see our list of guarantee/service addresses).

If needed, an exploded view of the product can be ordered. State the product type and the serial number printed on the label, and order the drawing at your local service agents or directly at: Techtronic Industries GmbH, Max-Eyth-Straße 10, 71364 Winnenden, Germany.

SYMBOLS

	Read the instructions carefully before starting the product.
	CAUTION! WARNING! DANGER!
	Remove the battery pack before starting any work on the product.
n_o	No-load speed
V	Volts
IPM	Impacts per minute
	Direct current
	European Conformity Mark
	Ukraine Conformity Mark
001	
	EurAsian Conformity Mark

EN
DE
FR
IT
ES
PT
NL
DA
NO
SV
FI
EL
TR
CS
SK
PL
HU
SL
HR
LV
LT
ET
RU
BG
RO
MK
UK
AR





To reduce the risk of injury or damage, avoid contact with any hot surface.



Wear eye protection.



Do not dispose of waste batteries, waste electrical and electronic equipment as unsorted municipal waste.

Waste batteries and waste electrical and electronic equipment must be collected separately.

Waste batteries, waste accumulators, and light sources have to be removed from the equipment.

Check with your local authority or retailer for recycling advice and collection point.

According to local regulations, retailers may have an obligation to take back waste batteries and waste electrical and electronic equipment free of charge.

Your contribution to the reuse and recycling of waste batteries and waste electrical and electronic equipment helps to reduce the demand of raw materials.

Waste batteries, in particular containing lithium, and waste electrical and electronic equipment contain valuable and recyclable materials, which can adversely impact the environment and the human health if not disposed of in an environmentally compatible manner.

Delete personal data from waste equipment, if any.

mit hoher Reaktionskraft kommen. Bestimmen Sie die Ursache des Stillstands des Geräts und beheben Sie das Problem unter Beachtung der Sicherheitshinweise.

Der beim Einsatz des Produktes anfallende Staub kann gesundheitsschädlich sein. Atmen Sie den Staub nicht ein. Tragen Sie eine angemessene Staubschutzmaske.

Entfernen Sie den Akku bevor Sie an dem Gerät arbeiten.

WEITERE SICHERHEITSHINWEISE ZUM AKKU

⚠️ WARNUNG! Um die durch einen Kurzschluss verursachte Gefahr eines Brandes, von Verletzungen oder Produktbeschädigungen zu vermeiden, tauchen Sie das Werkzeug, den Wechselakku oder das Ladegerät nicht in Flüssigkeiten ein und sorgen Sie dafür, dass keine Flüssigkeiten in die Geräte und Akkus eindringen. Korrodierende oder leitfähige Flüssigkeiten, wie Salzwasser, bestimmte Chemikalien und Bleichmittel oder Produkte, die Bleichmittel enthalten, können einen Kurzschluss verursachen.

Entsorgen Sie benutzte Akkus nicht im Hausabfall oder durch Verbrennen. AEG-Vertriebspartner bieten an, alte Akkus zum Schutz unserer Umwelt wieder zurückzunehmen.

Akkus, die seit einiger Zeit nicht benutzt wurden, sollten vor Gebrauch wieder aufgeladen werden.

Für eine optimale Lebensdauer müssen die Akkupacks nach dem Gebrauch voll aufgeladen werden.

Bei einer Lagerung des Akkus für mehr als 30 Tage:

- Lagern Sie den Akku bei einer Temperatur unter 27 °C und vor Feuchtigkeit geschützt.
- Lagern Sie den Akku mit einer Ladung von 30 bis 50 %.
- Laden Sie den Akku nach jeweils sechs Monaten der Lagerung normal.

Schutz des Akkus

Der Akku verfügt über einen Überladungsschutz, der ihn vor dem Überladen schützt und hilft, eine lange Lebensdauer zu gewährleisten.

Bei extremer Belastung schaltet die Elektronik des Akkus das Gerät automatisch ab. Um das Gerät neu zu starten, schalten Sie es aus und wieder ein. Wenn sich das Gerät nicht wieder einschaltet, ist der Akku möglicherweise vollständig entladen. Laden Sie den Akku auf.

Transport von Lithium-Ionen-Akkus

Der Lithium-Ionen Akku unterliegt der Gesetzgebung für gefährliche Waren.

Der Transport dieser Akkus muss in Übereinstimmung mit den örtlichen, nationalen und internationalen Bestimmungen und Vorschriften erfolgen.

- Akkus können ohne weitere Anforderungen auf der Straße transportiert werden.
- Der kommerzielle Transport von Lithium-Ionen-Akkus durch Dritte unterliegt den Gefahrgutvorschriften. Die Transportvorbereitungen und der Transport dürfen ausschließlich von angemessenen ausgebildeten Personen durchgeführt werden, und der Vorgang muss von den entsprechenden Experten begleitet werden.

Beim Transport von Akkus:

- Stellen Sie sicher, dass die Akkupole geschützt und isoliert sind, um Kurzschlüsse zu verhindern.
- Vergewissern Sie sich, dass der Akku in der Verpackung gegen Verrutschen und Wackeln gesichert ist.
- Beschädigte oder auslaufende Akkus dürfen nicht transportiert werden.
- Befragen Sie Ihre Transportfirma nach weiteren Informationen.

KENNEN SIE IHR PRODUKT

Siehe Seite 2.

1. Werkzeugaufnahme
2. Drehrichtungsschalter
3. Geschwindigkeitsregler

DE ÜBERSETZUNG DER ORIGINALANLEITUNG

BESTIMMUNGSGEMÄSSE VERWENDUNG

Der Schlagschrauber wurde zum Befestigen und Lösen von Schrauben, Bolzen und Müttern konzipiert.

Benutzen Sie das Werkzeug nicht für andere Aufgaben, als die genannten bestimmungsgemäßen Verwendungen.

⚠️ WARNUNG! Lesen Sie aufmerksam alle mit diesem Werkzeug gelieferten Warnungen, Anweisungen und Spezifikationen, beziehen Sie sich auf die Illustrationen. Die Nichtbeachtung der weiter unten aufgeführten Anweisungen kann Unfälle wie Brände, Elektroschocks und/oder schwere Körperverletzungen zur Folge haben. Bewahren Sie alle Sicherheitshinweise und Anweisungen für die Zukunft auf.

SICHERHEITSHINWEISE ZUM SCHLAGSCHRAUBER

Halten Sie das Elektrowerkzeug während des Betriebs an der isolierten Grifffläche, wenn das Befestigungselement verborgene Verkabelung berühren kann. Wenn das Befestigungselement Kontakt zu einem stromführenden Draht hat, kann das dazu führen, dass offenliegende Metallteile des Elektrowerkzeugs ebenfalls Strom führen, und der Bediener könnte einen Stromschlag erleiden.

ZUSÄTZLICHE SICHERHEITS- UND ARBEITSANWEISUNGEN

Sichern Sie Ihr Werkstück mit einer Spannvorrichtung. Ungesicherte Werkstücke können schwere Verletzungen und Schäden verursachen.

Das Produkt wird nach einem Stillstand automatisch neu gestartet. Wenn das Gerät blockiert, schalten Sie es sofort aus.

Schalten Sie das Gerät nicht wieder ein, wenn es sich verklemt hat. Beim Wiedereinschalten kann es zu einem Rückschlag

4. Griff, isolierte Grifffläche
5. LED-Licht
6. Akkupack

WARTUNG UND PFLEGE

Vermeiden Sie die Verwendung von Lösungsmitteln bei der Reinigung von Kunststoffteilen. Die meisten Kunststoffe sind empfindlich gegenüber verschiedenen Arten von handelsüblichen Lösungsmitteln und können durch deren Verwendung beschädigt werden. Verwenden Sie saubere Tücher, um Schmutz, Kohlestaub usw. zu entfernen.

Das Schärfen, Schmieren, Warten und Auswechseln von Teilen sollte von Servicemitarbeitern durchgeführt werden.

Verwenden Sie nur Zubehör und Ersatzteile von AEG. Sollten Komponenten ersetzt werden müssen, die noch nicht beschrieben wurden, wenden Sie sich bitte an einen unserer AEG-Kundendienstmitarbeiter (siehe unsere Liste der Garantie-/Service-Adressen).

Bei Bedarf kann eine Einzelteildarstellung des Geräts bestellt werden. Geben Sie die Art des Geräts und die auf dem Etikett aufgedruckte Seriennummer an und bestellen Sie die Zeichnung beim Serviceanbieter vor Ort oder direkt bei: Techtronic Industries GmbH, Max-Eyth-Straße 10, 71364 Winnenden, Germany.

SYMBOLE

	Lesen Sie die Anleitung aufmerksam durch, bevor Sie das Gerät verwenden.
	ACHTUNG! WARNUNG! GEFAHR!
	Entfernen Sie den Akku bevor Sie an dem Gerät arbeiten.
n_o	Leertaufdrehzahl
V	Spannung
IPM	Schläge pro Minute
	Gleichstrom
	Europäisches Konformitätskennzeichen
	Ukrainisches Konformitätskennzeichen
	EurAsian Konformitätszeichen
	Um die Gefahr von Verletzungen oder Schäden zu verringern, vermeiden Sie den Kontakt mit heißen Oberflächen.
	Tragen Sie einen Augenschutz



Entsorgen Sie Altbatterien, Elektro- und Elektronikaltgeräte nicht als unsortierten Siedlungsabfall.

Altbatterien und Elektro- und Elektronikaltgeräte müssen getrennt gesammelt werden.

Altbatterien, Altakkumulatoren und Lichtquellen müssen aus den Geräten entfernt werden.

Informieren Sie sich bei den örtlichen Behörden oder bei Ihrem Einzelhändler über Recyclingoptionen und die Entsorgungseinrichtung.

Je nach den örtlichen Vorschriften kann der Einzelhandel verpflichtet sein, Altbatterien und Elektro- und Elektronik-Altgeräte unentgeltlich zurückzunehmen.

Ihr Beitrag zur Wiederverwendung und zum Recycling von Altbatterien und Elektro- und Elektronikgeräten trägt dazu bei, den Bedarf an Rohstoffen zu verringern.

Altbatterien, insbesondere lithiumhaltige Batterien, und Elektro- und Elektronik-Altgeräte enthalten wertvolle, wiederverwertbare Materialien, die sich negativ auf die Umwelt und die menschliche Gesundheit auswirken können, wenn sie nicht auf umweltverträgliche Weise entsorgt werden.

Löschen Sie ggf. personenbezogene Daten aus Altgeräten.

FR TRADUCTION DE LA NOTICE ORIGINALE

UTILISATION CONFORME AUX PRESCRIPTIONS

La clé à choc est destinée à la fixation et au desserrage des vis, des boulons et des écrous.

Ne vous servez pas de ce produit pour d'autres utilisations que celles décrites au chapitre des utilisations prévues.

⚠ AVERTISSEMENT! Lisez l'ensemble des avertissements, instructions, illustrations et spécifications relatifs à la sécurité fournis avec ce produit. Le non-respect des instructions présentées ci-après peut entraîner des accidents tels que des incendies, des décharges électriques et/ou des blessures corporelles graves. Conservez tous les avertissements et toutes les instructions pour pouvoir vous y reporter ultérieurement.

AVERTISSEMENTS DE SÉCURITÉ RELATIFS AU TOURNEVIS À FRAPPER

Lorsqu'il existe un risque que l'outil électrique puisse entrer en contact avec des câbles électriques dissimulés, le tenir uniquement au niveau de ses surfaces de saisie isolées.

Le contact entre les fixations et un fil sous tension peut rendre conductrices les parties métalliques exposées de l'outil électrique et envoyer une décharge électrique à l'opérateur.

INSTRUCTIONS DE FONCTIONNEMENT ET DE SÉCURITÉ SUPPLÉMENTAIRES

Sécurisez la pièce à couper à l'aide d'un dispositif de serrage. Une pièce à travailler non-fixée peut être la cause de blessures graves et de dommages.

Le produit redémarrera automatiquement s'il a calé. Arrêtez immédiatement le produit s'il cale.

Ne pas rallumer le produit une fois qu'il a calé. La rallumer peut provoquer un rebond avec une force de réaction élevée. Identifier la raison du blocage du produit et corriger le problème, en tenant compte des instructions de sécurité.

La poussière générée lors de l'utilisation du produit pourrait entraîner des risques pour la santé. N'inhalez pas la poussière. Porter un masque anti-poussière adapté.

Retirez le bloc de batterie avant de commencer un quelconque travail sur le produit.



- EN
- DE
- FR
- IT
- ES
- PT
- NL
- DA
- NO
- SV
- FI
- EL
- TR
- CS
- SK
- PL
- HU
- SL
- HR
- LV
- LT
- ET
- RU
- BG
- RO
- MK
- UK
- AR
- 

MISES EN GARDE DE SÉCURITÉ SUPPLÉMENTAIRES CONCERNANT LA BATTERIE

⚠ AVERTISSEMENT! Pour réduire le risque d'incendie, de blessures corporelles et de dommages causés par un court-circuit, n'immergez jamais l'outil, la batterie ou le chargeur dans un liquide et ne laissez jamais couler un fluide à l'intérieur de celui-ci. Les fluides corrosifs ou conducteurs, tels que l'eau de mer, certains produits chimiques industriels, les produits de blanchiment ou contenant des agents de blanchiment etc. peuvent provoquer un court-circuit.

Ne jetez pas les blocs de batterie usagés avec les ordures ménagères et ne les jetez pas au feu. Les distributeurs AEG proposent de reprendre les anciennes batteries afin de préserver l'environnement.

Les packs de batterie n'ayant pas été utilisés depuis un moment doivent être rechargés avant emploi.

Pour une durée de vie optimale, la batterie doit être complètement rechargée après usage.

Pour le stockage du pack de batterie pendant plus de 30 jours :

- Entreposer le pack de batterie dans un endroit où la température est inférieure à 27 °C et à l'abri de l'humidité.
- Entreposer les packs de batterie dans un état de charge de 30 % à 50 %.
- Tous les six mois de stockage, recharger le pack comme d'habitude.

Protection du pack de batterie

Le pack de batterie est doté d'une protection contre les surcharges qui le protège contre les surcharges et contribue à garantir une longue durée de vie.

En cas de sollicitation extrême, l'électronique de la batterie éteint automatiquement le produit. Pour redémarrer, arrêtez l'appareil, puis remettez-le en marche. Si le produit ne redémarre pas, il se peut que le pack de batterie soit complètement déchargé. Recharger le bloc-batteries.

Transport des batteries au lithium

La batterie lithium ion est susceptible d'être concernée par la législation concernant les marchandises dangereuses.

Le transport de ces batteries doit être réalisé conformément aux dispositions et réglementations en vigueur au niveau local, national et international.

- Les batteries sont aptes à un transport routier sans exigences supplémentaires.
- Le transport commercial des batteries au lithium-ion par des tierces parties est soumis aux réglementations relatives aux marchandises dangereuses. Les préparatifs du transport et le transport doivent être effectués exclusivement par des personnes ayant reçu une formation adéquate, et le processus doit être accompagné par les experts correspondants.

Lors du transport des batteries :

- Assurez-vous que les bornes des batteries sont protégées et isolées afin d'empêcher tout court-circuit.
- Veiller à la bonne fixation du pack de batterie pour éviter tout mouvement dans l'emballage.
- Ne transportez pas une batterie qui serait fendue ou qui fuirait.
- Demandez conseil au transporteur pour de plus amples informations.

MAÎTRISEZ VOTRE PRODUIT

Voir la page 2.

1. Mandrin
2. Sens du sélecteur de rotation
3. Déclencheur de l'interrupteur de vitesse variable
4. Poignée, surface de préhension isolée
5. Éclairage à LED
6. Bloc de batterie

ENTRETIEN


Évitez d'utiliser des solvants pour nettoyer les pièces en plastique. La plupart des plastiques sont sensibles à différents types de solvants disponibles dans le commerce et peuvent être endommagés en cas d'utilisation. Utilisez des chiffons propres pour éliminer la saleté, la poussière de charbon, etc.

L'affûtage, la lubrification, l'entretien et le remplacement des pièces doivent être effectués par des agents de maintenance.

Utiliser uniquement des accessoires AEG et des pièces de rechange AEG. Si vous devez remplacer des composants qui n'ont pas été décrits, veuillez contacter un de nos agents de service AEG (consultez notre liste de contact pour les services et la garantie).

Au besoin, une vue éclatée du produit peut être commandée. Mentionnez le type du produit et le numéro de série imprimé sur l'étiquette, et commandez le schéma auprès de votre agent de service local ou directement au : Techtronic Industries GmbH, Max-Eyth-Straße 10, 71364 Winnenden, Germany.

SYMBOLES

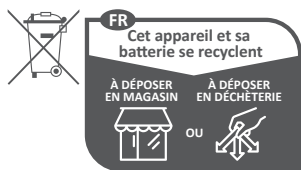
	Veillez lire attentivement les instructions avant d'utiliser le produit.
	PRUDENCE AVERTISSEMENT! DANGER
	Retirez le bloc de batterie avant de commencer un quelconque travail sur le produit.
n_o	Vitesse de rotation à vide
V	Tension
IPM	Impacts par minute
	Courant continu
	Marque de conformité européenne
	Marque de conformité ukrainienne
	Marque de conformité d'Eurasie
	Afin de réduire le risque de blessure ou de dommage, évitez tout contact avec une surface chaude.
	Porter une protection oculaire.
	Ne jetez pas les batteries et les équipements électriques et électroniques usagés parmi les déchets municipaux non triés. Les batteries et les équipements électriques et électroniques usagés doivent être collectés séparément. Les batteries, accumulateurs et sources lumineuses usagés doivent être retirés de l'équipement. Pour obtenir des conseils en matière de recyclage et de points de collecte, se renseigner auprès des autorités locales ou du détaillant.

Selon les réglementations locales, les détaillants peuvent avoir l'obligation de récupérer gratuitement les batteries et les équipements électriques et électroniques usagés.

Votre contribution à la réutilisation et au recyclage des batteries et des équipements électriques et électroniques usagés contribue à réduire la demande en matières premières.

Les batteries, notamment celles qui contiennent du lithium, ainsi que les équipements électriques et électroniques usagés contiennent des matériaux précieux et recyclables, qui peuvent avoir un impact négatif sur l'environnement et la santé humaine s'ils ne sont pas éliminés de manière respectueuse de l'environnement.

Supprimer les données personnelles de l'équipement usagé, le cas échéant.



Points de collecte sur www.quefairede mesdechets.fr

AVVERTENZE AGGIUNTIVE PER LA SICUREZZA DELLA BATTERIA

⚠ AVVERTENZA! Per ridurre il rischio di incendio, lesioni personali e danni al prodotto dovuti a corto circuito, non immergere mai il pacco batteria o il caricabatterie in liquidi, né favorire la penetrazione di liquidi al loro interno. I fluidi corrosivi o conduttori come acqua salata, alcuni agenti chimici, agenti candeggianti o prodotti contenenti agenti candeggianti potrebbero provocare un corto circuito.

Non smaltire i gruppi batteria utilizzati tra i rifiuti domestici né bruciarli. I distributori AEG offrono la raccolta delle batterie usate per proteggere l'ambiente.

Le batterie che non sono state usate per qualche tempo devono essere ricaricate prima dell'uso.

Per una durata ottimale le batterie devono essere caricate completamente dopo l'uso.

Per una conservazione dei pacchi batteria superiore a 30 giorni:

- Conservare il pacco batteria dove la temperatura è inferiore a 27°C e lontano dall'umidità.
- Conservare i pacchi batteria in una condizione di carica al 30%-50%.
- Ogni sei mesi di conservazione, caricare il pacco come sempre.

Protezione pacco batteria

Il pacco batteria ha una protezione da sovraccarico e garantisce una lunga durata.

In condizioni di stress estremo, i componenti elettronici della batteria spengono i prodotti automaticamente. Per riavviarlo, spegnerlo e riaccenderlo. Se il prodotto non si riavvia, il pacco batteria deve essere completamente scaricato. Ricaricare il pacco batteria.

Trasporto batterie al litio

La batteria agli ioni di litio è soggetta a legislazione sui materiali pericolosi.

Il trasporto delle batterie deve avvenire nel rispetto delle disposizioni e delle normative locali, nazionali e internazionali.

- Le batterie possono essere trasportate per strada senza ulteriori requisiti.
- Il trasporto commerciale delle batterie agli ioni di litio da parte di terzi è soggetto ai regolamenti sulle merci pericolose. La preparazione per il trasporto e il trasporto sono esclusivamente da portare a termine da persone che abbiano ricevuto adeguate istruzioni in materia e il procedimento deve essere accompagnato da esperti in materia.

Durante il trasporto delle batterie:

- Assicurarsi che i terminali dei contatti della batteria siano protetti e isolati per prevenire corto circuiti.
- Assicurarsi che la batteria sia fissata per evitarne il movimento dentro l'imballaggio.
- Non trasportare batterie rotte o che perdono liquidi.
- Rivolgersi alla ditta distributrice per ulteriori consigli.

FAMILIARIZZARE CON IL PRODOTTO

Vedere la pagina 2.

1. Incudine
2. Senso del selettore di rotazione
3. Grilletto variatore della velocità
4. Impugnatura con superficie isolata antiscivolo
5. Luce LED
6. Pacco batteria

MANUTENZIONE

Evitare di usare solventi quando si puliscono pezzi di plastica. La maggior parte delle plastiche sono suscettibili a vari tipi di solventi commerciali e potrebbero danneggiarsi con l'uso. Utilizzare panni puliti per rimuovere sporco, polvere al carbone, ecc.

L'affilatura, lubrificazione, manutenzione e sostituzione dei pezzi deve essere effettuata da agenti addetti alla manutenzione.

Usare solo accessori e parti di ricambio AEG. In caso di sostituzione di componenti che non sono stati descritti, rivolgersi a uno degli agenti di assistenza AEG (consultare la lista degli indirizzi per garanzia/assistenza).

IT TRADUZIONE DELLE ISTRUZIONI ORIGINALI

UTILIZZO RACCOMANDATO

L'avvitatore a impulsi è pensato per stringere e rimuovere viti, bulloni e dadi.

Non utilizzare il prodotto in modi diversi da quelli indicati.

⚠ AVVERTENZA! Leggere tutte le istruzioni e avvertenze di sicurezza, le illustrazioni e le specifiche fornite con questo prodotto. La mancata osservanza delle istruzioni riportate di seguito potrebbe provocare incidenti quali incendi, scosse elettriche e/o gravi lesioni fisiche. Conservare le presenti avvertenze ed istruzioni per poterle consultare in seguito.

AVVERTENZE DI SICUREZZA PER IL TRAPANO AVVITATORE

Tenere l'elettrotensile solo tramite le superfici antiscivolo isolate, durante l'esecuzione dell'operazione in cui l'elemento di fissaggio potrebbe toccare il cavo nascosto. Gli elementi di fissaggio possono mettere sotto tensione a loro volta le parti metalliche dell'elettrotensile, con conseguente scossa elettrica per l'operatore.

ISTRUZIONI OPERATIVE E DI SICUREZZA AGGIUNTIVE

Aggianciare il pezzo sul quale si sta lavorando con un morsetto. Pezzi non assicurati correttamente potranno causare gravi lesioni e danni.

In caso di stallo il prodotto si riavvierà automaticamente. Spegnerlo immediatamente il prodotto se si blocca.

Non accendere di nuovo il prodotto dopo che si è bloccato. Accenderlo di nuovo può provocare un contraccolpo eccessivo. Determinare la causa dello stallo e correggerla, prestando attenzione alle istruzioni di sicurezza.

La polvere prodotta durante l'utilizzo del prodotto può essere dannosa per la salute. Non inalare la polvere. Indossare una maschera antipolvere adeguata.

Rimuovere il pacco batteria prima di iniziare qualsiasi lavoro sul prodotto.



EN

DE

FR

IT

ES

PT

NL

DA

NO

SV

FI

EL

TR

CS

SK

PL

HU

SL

HR

LV

LT

ET

RU

BG

RO

MK

UK

AR

ⓘ

Se necessario si può ordinare una vista esplosa del prodotto. Indicare il tipo di prodotto e il numero di serie stampato sull'etichetta e ordinare il disegno presso l'agente di assistenza locale oppure direttamente a: Techtronic Industries GmbH, Max-Eyth-Straße 10, 71364 Winnenden, Germany.

SIMBOLI

	Leggere attentamente le istruzioni prima di utilizzare il prodotto.
	ATTENZIONE! AVVERTENZA! PERICOLO!
	Rimuovere il pacco batteria prima di iniziare qualsiasi lavoro sul prodotto.
n_0	Velocità a vuoto
V	Tensione
IPM	Colpi al minuto
	Corrente diretta
	Marchio di conformità europeo
	Marchio di conformità ucraino
	Marchio di conformità EurAsian
	Per diminuire il rischio di lesioni o danni, evitare il contatto con qualsiasi superficie calda.
	Indossare una protezione oculare.
	Non smaltire le batterie scariche e altre apparecchiature elettriche ed elettroniche come normali rifiuti. Le batterie scariche e i dispositivi elettrici ed elettronici dovranno essere raccolti separatamente. Le batterie usate, gli accumulatori e le fonti luminose non più utilizzabili dovranno essere rimossi dall'apparecchiatura. Consultare l'autorità locale o il rivenditore per consigli sullo smaltimento e il punto di raccolta. In base alle normative locali i rivenditori potrebbero avere l'obbligo di riprendersi le batterie usate e le apparecchiature elettriche ed elettroniche gratuitamente. Il vostro contributo al riutilizzo e al riciclo delle batterie usate e dei dispositivi elettrici ed elettronici aiuta a ridurre la richiesta di materie prime.

Le batterie usate, in particolare quelle che contengono litio e le apparecchiature elettriche ed elettroniche contengono materiali preziosi e riciclabili che potrebbero avere un impatto avverso sull'ambiente e la salute umana, se non smaltiti in un modo ecocompatibile.

Eliminare i dati personali, se presenti, dalle apparecchiature da buttare.

ES TRADUCCIÓN DEL MANUAL ORIGINAL

APLICACIÓN DE ACUERDO A LA FINALIDAD

El destornillador de impacto está diseñado para apretar y aflojar tornillos, pernos y tuercas.

Utilice el producto exclusivamente para el uso para el que fue diseñado.

⚠ ¡ADVERTENCIA! Lea atentamente todas las advertencias, instrucciones y especificaciones suministradas con la herramienta, y consulte las ilustraciones. El incumplimiento de las instrucciones que se indican a continuación puede ocasionar diversos accidentes como incendios, descargas eléctricas y/o graves heridas corporales. Conserve estas advertencias e instrucciones para poder consultarlas posteriormente.

PRECAUCIONES DE SEGURIDAD DEL ATORNILLADOR DE IMPACTO

La herramienta eléctrica se debe sujetar por las superficies de agarre aisladas cuando se lleve a cabo cualquier operación en la que la fijación pueda entrar en contacto con cables eléctricos ocultos. Si las fijaciones entran en contacto con un cable bajo tensión, es posible que las piezas metálicas de la herramienta eléctrica también reciban esta tensión y provoquen una descarga eléctrica al usuario.

INSTRUCCIONES ADICIONALES DE SEGURIDAD Y FUNCIONAMIENTO

Sujete la pieza de trabajo con un dispositivo de sujeción. Las piezas de trabajo mal sujetas pueden causar daños y lesiones graves.

El producto se reiniciará automáticamente si se atasca. Apague el producto inmediatamente si se atasca.

No vuelva a encender el producto después de que se haya atascado. Volver a encenderlo puede provocar un retroceso con una gran fuerza de reacción. Analice por qué se ha atascado el producto y rectifíquelo, prestando atención a las instrucciones de seguridad.

El polvo producido durante el uso del producto puede suponer un peligro para la salud. No inhale el polvo. Utilice una máscara de protección contra el polvo adecuada.

Quite las baterías antes de empezar ningún trabajo con el producto.

ADVERTENCIAS DE SEGURIDAD DE LA BATERÍA ADICIONAL

⚠ ¡ADVERTENCIA! Para reducir el riesgo de incendio, lesiones personales y daños al producto provocados por un cortocircuito, nunca sumerja la herramienta, la batería ni el cargador en líquido, ni permita que un líquido fluya por su interior. Los fluidos corrosivos o conductivos, como el agua de mar, ciertos productos químicos industriales y blanqueadores o lejías que contienen, etc., Pueden causar un cortocircuito.

Al desechar baterías usadas, no deben tirarse con los residuos domésticos ni quemarse. Los distribuidores de AEG se ofrecen a recuperar baterías viejas para proteger el medioambiente.

Las baterías que no se han utilizado durante un tiempo deberían recargarse antes de su uso.

Para una duración óptima, las baterías se tienen que cargar completamente después de su uso.



Para un almacenamiento de la batería superior a 30 días:

- Almacene la batería en lugar con una temperatura inferior a 27 °C y alejado de la humedad.
- Almacene la batería con un estado de carga del 30 %-50 %.
- Cada seis meses de almacenamiento, cargue la batería de forma normal.

Protección de la batería

La batería cuenta con una protección contra sobrecargas que la protege en caso de sobrecarga y ayuda a garantizar una larga vida útil.

En situaciones de estrés extremo, los componentes electrónicos de la batería desactivan el producto de forma automática. Para volver a poner en marcha el producto, apáguelo y vuelva a encenderlo. Si el producto no se vuelve a encender, puede que la batería se haya descargado por completo. Recargue la batería.

Transporte de baterías de litio

La batería de ión-litio está sujeta a la legislación sobre mercancías peligrosas.

El transporte de las baterías se tiene que realizar conforme a las provisiones y regulaciones locales, nacionales e internacionales.

- Las baterías se pueden transportar por carretera sin más requisitos adicionales.
- El transporte comercial de baterías de iones de litio por parte de terceros está sujeto a las regulaciones de bienes peligrosos. La preparación del transporte y el transporte sólo deben ser realizados por personal con la formación adecuada y el proceso debe ser supervisado por los correspondientes expertos.

Al transportar baterías:

- Asegúrese de que los terminales de contacto de la batería están protegidos y aislados para evitar cortocircuitos.
- Compruebe que la batería esté asegurada dentro del embalaje para que no se dañe con el movimiento.
- No transporte baterías con fisuras o fugas.
- Para más asesoramiento, póngase en contacto con la empresa de distribución.

CONOZCA SU PRODUCTO

Consulte la página 2.

1. Dispositivo portaherramientas
2. Selector de la dirección de giro
3. Gatillo interruptor de velocidad variable
4. Mango, superficie de agarre aislada
5. LED
6. Batería

MANTENIMIENTO

Evite el uso de disolventes para la limpieza de los componentes de plástico. La mayoría de los plásticos son sensibles a diferentes tipos de disolventes comerciales y su uso puede provocar daños. Utilice paños limpios para quitar la suciedad, la carbonilla, etc.

Las tareas de afilado, lubricación, reparación y sustitución deben ser realizadas por técnicos de servicio.

Utilice exclusivamente accesorios AEG y piezas de recambio AEG. Si es necesario sustituir algún componente que no se haya descrito, póngase en contacto con nuestro agente de servicio de AEG (ver nuestra lista de direcciones de garantía/mantenimiento).

Si fuera necesario, se puede solicitar una vista ampliada del producto. Indique el tipo de producto y el número de serie que aparecen impresos en la etiqueta, y solicite el esquema a sus agentes de servicio locales o directamente a: Techtronic Industries GmbH, Max-Eyth-Straße 10, 71364 Winnenden, Germany.

SÍMBOLOS



Lea las instrucciones atentamente antes de poner en marcha el producto.

	¡PRECAUCIÓN! ¡ADVERTENCIA! ¡PELIGRO!
	Quite las baterías antes de empezar ningún trabajo con el producto.
n_0	Velocidad sin carga
V	Voltios
IPM	Impactos por minuto
	Corriente directa
	Marca de conformidad europea
	Marca de conformidad de Ucrania
	Certificado EAC de conformidad
	Para reducir el riesgo de lesión o daño, evite el contacto con cualquier superficie caliente.
	Utilice protecciones oculares.
	No deseche los residuos de baterías, aparatos eléctricos y electrónicos como residuos municipales no clasificados. Los residuos de baterías, aparatos eléctricos y electrónicos se deben recoger de forma independiente. Los residuos de baterías, acumuladores y fuentes de luz se deben retirar de los aparatos. Consulte a sus autoridades locales o a su vendedor para obtener información sobre reciclaje y puntos de recogida. De acuerdo con lo establecido en las normativas locales, los establecimientos minoristas pueden tener la obligación de recuperar los residuos de baterías, aparatos eléctricos y electrónicos de forma gratuita. Su contribución a la hora de reutilizar y reciclar los residuos de baterías, aparatos eléctricos y electrónicos ayuda a reducir la demanda de materias primas. Los residuos de baterías, en especial las que contienen litio, y los residuos de aparatos eléctricos y electrónicos contienen materiales valiosos que se pueden reciclar, y que podrían afectar de forma negativa al medio ambiente y a la salud humana si no se desechan de un modo medioambientalmente responsable. Si lo hubiera, elimine cualquier dato personal de los residuos de los aparatos.



EN

DE

FR

IT

ES

PT

NL

DA

NO

SV

FI

EL

TR

CS

SK

PL

HU

SL

HR

LV

LT

ET

RU

BG

RO

MK

UK

AR



PT TRADUÇÃO DO MANUAL ORIGINAL

USO PREVISTO

A chave de impacto destina-se a apertar e desapertar parafusos e porcas.

Utilize o produto exclusivamente para o uso para o qual foi concebido.

⚠️ ADVERTÊNCIA! Leia todas as instruções dos avisos de segurança, as ilustrações e as especificações técnicas fornecidas com este produto. O incumprimento das instruções seguintes pode ocasionar acidentes como incêndios, choques eléctricos e/ou ferimentos graves. Conserve estas advertências e instruções para que possa consultá-las mais tarde.

AVISOS DE SEGURANÇA DA CHAVE DE IMPACTO

Quando executar uma operação onde a ferramenta de aperto possa entrar em contacto com fios condutores ocultos, agarre a ferramenta elétrica pelas superfícies de prensão isoladas.

Em contacto com um fio "energizado", os fixadores podem expor partes metálicas da ferramenta elétrica energizada e resultar em choques eléctricos para o operador.

INSTRUÇÕES DE SEGURANÇA E FUNCIONAMENTO ADICIONAIS

Fixe a peça de trabalho com um dispositivo de fixação. As peças de trabalho mal presas podem causar danos e lesões graves.

Se o produto entrar em paragem espontânea, irá recomear a funcionar automaticamente. Desligue imediatamente o produto se entrar em paragem espontânea.

Não volte a ligar o produto depois de entrar em paragem espontânea. Se o voltar a ligar, pode provocar um efeito de ricochete muito violento. Descubra o problema que fez o produto entrar em paragem espontânea e corrija-o, certificando-se de que cumpre todas as instruções de segurança.

A poeira gerada pela utilização do produto pode ser prejudicial para a saúde. Não inale o pó. Use uma *Wear a suitable dust protection mask*.

Antes de fazer quaisquer trabalhos de manutenção ou limpeza ao produto, desmonte o conjunto de baterias.

AVISOS DE SEGURANÇA ADICIONAIS DAS BATERIAS

⚠️ ADVERTÊNCIA! Para reduzir o risco de incêndio, ferimentos pessoais e danos ao produto causados por curto-circuito, nunca coloque o conjunto de baterias ou a ferramenta dentro de qualquer líquido, nem deixe que sejam penetrados por qualquer líquido! Líquidos corrosivos ou condutivos como água salgada, determinadas substâncias químicas e produtos que contenham branqueadores podem causar um curto-circuito.

Não deite fora baterias usadas juntamente com o lixo doméstico nem queimando-as. Os Distribuidores AEG estão disponíveis para recolher baterias velhas, para proteger o meio-ambiente.

Conjuntos de baterias que tenham estado algum tempo sem serem utilizados devem ser recarregados antes de serem utilizados.

Para assegurar a máxima vida útil, os conjuntos de baterias têm obrigatoriamente de ser totalmente carregados depois de serem utilizados.

Para um armazenamento da bateria superior a 30 dias:

- Armazene a bateria num local em que a temperatura seja inferior a 27 °C e afastada da humidade.
- Guarde as baterias num estado de carregamento de 30%-50%.
- A cada seis meses de armazenamento, carregue a bateria normalmente.

Proteção da bateria

A bateria tem uma proteção de sobrecarga que a protege e ajuda a garantir uma vida útil prolongada.

Em condições de tensão extrema, os componentes eletrónicos da bateria desligam o produto automaticamente. Para reiniciar, desligue o produto e ligue-o novamente. Se o produto não ligar novamente, a bateria poderá estar completamente descarregada. Recarregue a bateria.

Transporte de baterias de lítio

A bateria de ião de lítio está sujeita à legislação de mercadorias perigosas.

O transporte dessas baterias tem de ser feito de acordo com as disposições e os regulamentos locais, nacionais e internacionais.

- As baterias podem ser transportadas por via rodoviária sem mais equipamentos.
- O transporte comercial de baterias de iões de lítio por terceiros está sujeito à regulamentação de Mercadorias Perigosas. A preparação do transporte e o transporte apenas devem ser realizados por pessoal com a formação adequada e o processo deve ser supervisionado pelos especialistas correspondentes.

Quando transportar baterias:

- Assegure-se que os terminais de contacto da bateria estão protegidos e isolados para evitar curto-circuitos.
- Utilize materiais de embalagem para se certificar de que o conjunto de baterias está acondicionado de forma segura, contra movimentos ou quedas.
- Não transporte baterias com fissuras ou fugas.
- Contacte a empresa transitária para mais aconselhamento.

CONHEÇA O SEU PRODUTO

Consulte a página 2.

1. Bigorna
2. Seletor do sentido de rotação
3. Interruptor de gatilho de velocidade variável
4. Pega, superfícies de prensão isoladas
5. Luz LED
6. Bateria

MANUTENÇÃO





Evite utilizar solventes ao limpar as peças de plástico. A maior parte dos plásticos é suscetível a vários tipos de solventes comerciais e a sua utilização poderá provocar danos. Utilize panos limpos para remover a sujidade, o pó de carbono, etc.

Afiar, lubrificar, reparar e substituir peças deverão ser tarefas realizadas por agentes de assistência.

Utilize apenas acessórios AEG e sobresselentes AEG. Se for necessário substituir componentes que não foram descritos, entre em contacto com um dos nossos agentes de assistência técnica AEG (consulte a nossa lista de moradas de assistência técnica/garantia).

Se necessário, pode ser encomendado um diagrama mostrando o produto em perspetiva ampliada. Indique o tipo de produto e o número de série impresso na etiqueta e solicite o diagrama no seu agente local ou diretamente em: Techtronic Industries GmbH, Max-Eyth-Straße 10, 71364 Winnenden, Germany.

SÍMBOLOS

	Leia atentamente as instruções antes de ligar o produto.
	ATENÇÃO! ADVERTÊNCIA! PERIGO!
	Antes de fazer quaisquer trabalhos de manutenção ou limpeza ao produto, desmonte o conjunto de baterias.
n_0	Velocidade em vazio
V	Tensão
IPM	Impactos por minuto
	Corrente directa



Marca europeia de conformidade



Marca ucraniana de conformidade



Marca de conformidade EurAsian



Para reduzir o risco de ferimentos ou de danos, evite o contacto com qualquer superfície quente.



Use proteção para os olhos.



Não elimine baterias, pilhas, equipamentos elétricos e eletrônicos juntamente com resíduos municipais não separados.

Os resíduos de baterias, pilhas e equipamentos elétricos e eletrônicos devem ser recolhidos separadamente.

Os resíduos de acumulares de baterias, pilhas e fontes de luz têm de ser retirados do equipamento.

Consulte a sua autoridade local ou retalhista para obter aconselhamento sobre reciclagem e pontos de recolha.

De acordo com os regulamentos locais, os retalhistas têm a obrigação de receber os resíduos de baterias, pilhas e equipamentos elétricos e eletrônicos livres de encargos.

A sua contribuição para reutilizar e reciclar os resíduos de baterias, pilhas e equipamentos elétricos e eletrônicos ajuda a reduzir a procura de matérias-primas.

As baterias e pilhas usadas, em particular, contêm lítio e os resíduos de equipamentos elétricos e eletrônicos contêm materiais recicláveis preciosos, que podem afetar negativamente o meio ambiente e a saúde humana se não forem eliminados de uma forma ambientalmente compatível.

Elimine os dados pessoais dos equipamentos, se existirem.

VEILIGHEIDSWAARSCHUWINGEN SLAGBOORMACHINE

Houd het apparaat vast bij de geïsoleerde handgrepen tijdens werkzaamheden waar de bevestigingsklem in contact kan komen met onzichtbare bedrading. Bevestigingsklemmen die contact maken met een draad 'onder spanning', kunnen blootliggende metalen onderdelen van het apparaat 'onder spanning' zetten en de gebruiker een elektrische schok bezorgen.

AANVULLENDE VEILIGHEIDS- EN WERKINSTRUCTIES

Klem het werkstuk met een klem vast. Werkstukken die niet zijn vastgeklemd kunnen ernstige letsels en schade veroorzaken.

Het product wordt automatisch opnieuw gestart als het tot stilstand komt. Schakel het product onmiddellijk uit zodra het tot stilstand komt.

Schakel het product niet opnieuw in nadat het is vastgelopen.

Opnieuw inschakelen kan een terugslag met een hoge reactiekracht veroorzaken. Stel vast waarom het product is vastgelopen en herstel dit. Neem daarbij de veiligheidsinstructies in acht.

Het stof dat tijdens het gebruik van het apparaat vrijkomt kan een gevaar voor de gezondheid vormen. Stof niet inademen. Draag een geschikt stofmasker.

Verwijder de accu voordat u werkzaamheden aan het product uitvoert.

EXTRA WAARSCHUWINGEN BATTERIJVEILIGHEID

⚠ WAARSCHUWING! Dompel de accu of oplader nooit onder in vloeistof en laat er nooit vloeistof instromen, om het risico op brand, persoonlijk letsel en productschade door kortsluiting te vermijden. Corrosieve of geleidende vloeistoffen zoals zout water, bepaalde chemicaliën, bleekmiddelen of producten die bleekmiddelen bevatten, kunnen een kortsluiting veroorzaken.

Gooi gebruikte accu's niet weg met het huishoudelijk afval of verbrand ze niet. AEG-distributeurs nemen oude accu's terug ter bescherming van ons milieu.

Accu's die lange tijd niet gebruikt zijn, dienen voor gebruik opnieuw opgeladen te worden.

Voor een optimale levensduur dient de accu na gebruik volledig opgeladen te worden.

Voor langer dan 30 dagen opslaan van accu's:

- Bewaar de accu op een plaats waar de temperatuur lager is dan 27°C en uit de buurt van vocht.
- Bewaar accu's in een 30% -50% opgeladen toestand.
- Laad opgeslagen accu's zoals gewoonlijk om de zes maanden.

Bescherming van accu

De accu heeft een beveiliging tegen overbelasting. Deze beschermt tegen een te hoge lading en helpt een lange levensduur te garanderen.

Bij extreme belasting schakelt de accu-elektronica het apparaat automatisch uit. Schakel om te herstarten het apparaat uit en vervolgens weer in. Als het product niet opnieuw opstart, is de accu mogelijk volledig leeg. Laad het batterijpak op.

Vervoeren van lithium batterijen

De lithium-ionaccu is onderworpen aan de wetgeving inzake gevaarlijke stoffen.

Vervoer van de accu's is geregeld volgens plaatselijke, nationale en internationale voorwaarden en regelgeving.

- Accu's kunnen zonder verdere vereisten over de weg worden vervoerd.
- Commercieel vervoer van lithium-ion-accu's door derde partijen is onderhevig aan regelgeving voor gevaarlijke stoffen. De voorbereidingen voor het transport en het transport zelf mag uitsluitend worden uitgevoerd door personeel dat vakkundig werd opgeleid en het proces moet worden begeleid door overeenkomstige experts.



EN

DE

FR

IT

ES

PT

NL

DA

NO

SV

FI

EL

TR

CS

SK

PL

HU

SL

HR

LV

LT

ET

RU

BG

RO

MK

UK

AR

ⓘ

NL VERTALING VAN DE ORIGINELE INSTRUCTIES

VOORGESCHREVEN GEBRUIK VAN HET SYSTEEM

De slagschroevendraaier is bedoeld voor het los- en vastdraaien van schroeven, bouten en moeren.

Gebruik het product niet voor andere doeleinden dan waarvoor het is bestemd.

⚠ WAARSCHUWING! Lees alle veiligheidsinstructies, illustraties en specificaties die met dit product worden meegeleverd. Als u onderstaande voorschriften niet opvolgt, kan dit leiden tot ongelukken zoals brand, elektrische schokken en/of ernstig lichamelijk letsel. Bewaar deze waarschuwingen en voorschriften zorgvuldig om ze ook later te kunnen inzien.



Tijdens het vervoeren van accu's:

- Zorg ervoor dat de batterijcontactterminals beschermd en geïsoleerd zijn om kortsluiting te voorkomen.
- Zorg ervoor dat de accu niet kan verschuiven binnen de verpakking.
- Geen gekraakte of lekkende accu's vervoeren.
- Controleer bij het doorsturende bedrijf voor verder advies.

KEN UW PRODUCT

Zie pagina 2.

1. Aanslag
2. Keuzeknop rotatierichting
3. Triggerschakelaar voor variabele snelheid
4. Hendel, geïsoleerd grijppoppervlak
5. Led-lamp
6. Accu

ONDERHOUD

Vermijd het gebruik van oplosmiddelen bij het reinigen van kunststof onderdelen. De meeste kunststoffen zijn gevoelig voor diverse soorten in de handel verkrijgbare oplosmiddelen en kunnen door het gebruik daarvan worden beschadigd. Gebruik schone doeken om vuil, carbonstof, etc. te verwijderen.

Het slijpen, smeren, onderhouden en vervangen van onderdelen dient door onderhoudsmonteurs te worden uitgevoerd.

Gebruik alleen accessoires en reserveonderdelen van AEG. Als er onderdelen vervangen moeten worden die niet omschreven zijn, neem dan contact op met een van onze medewerkers van AEG-serviceonderhoud (zie onze lijst van garantie-/serviceonderhoudsadressen).

Eventueel kunt u een onderdelenoverzicht van het apparaat bestellen. Vermeld het producttype en het serienummer dat op het etiket staat en bestel het overzicht bij uw lokale serviceagent of direct bij: Technonic Industries GmbH, Max-Eyth-Straße 10, 71364 Winnenden, Germany.

SYMBOLLEN

	Lees de instructies zorgvuldig door alvorens het apparaat in gebruik te nemen.
	LET OPI! WAARSCHUWING! GEVAAR!
	Verwijder de accu voordat u werkzaamheden aan het product uitvoert.
n_o	Onbelast toerental
V	Spanning
IPM	Slagen per minuut
	Gelijkstroom
CE	CE-markering
	Oekraïens conformiteitskeurmerk



EurAsian-symbool van overeenstemming



Vermijd contact met alle hete oppervlakken om het risico op letsel of schade te beperken.



Draag oogbescherming.



Gooi afgedankte elektrische en elektronische apparatuur niet weg als ongesorteerd gemeentelijk afval.

Afgedankte elektrische en elektronische apparatuur moet afzonderlijk worden ingezameld.

Afvalbatterijen, afvalaccu's en lichtbronnen moeten uit de apparatuur worden verwijderd.

Neem contact op met uw gemeente of winkelier voor advies over recycling en het inzamelpunt.

Volgens de plaatselijke voorschriften kunnen detailhandelaars verplicht zijn afgedankte elektrische en elektronische apparatuur kosteloos terug te nemen.

Uw bijdrage aan hergebruik en recycling van afgedankte elektrische en elektronische apparatuur helpt de vraag naar grondstoffen te verminderen.

Afgedankte elektrische en elektronische apparatuur bevat waardevolle, recycleerbare materialen, die een negatief effect kunnen hebben op het milieu en de volksgezondheid, indien zij niet op een milieuvriendelijke manier worden verwijderd.

Verwijder eventuele persoonlijke gegevens van afgedankte apparatuur.

DA OVERSÆTTELSE AF DEN ORIGINALE BRUGSANVISNING

TILTÆNKT ANVENDELSESFORMÅL

Slagskruemaskinen er beregnet til at fastgøre og løsne skruer, bolte og møtrikker.

Må ikke bruges til andre formål.

⚠ ADVARSEL! Læs alle omhyggeligt alle advarsler, anvisninger og specifikationer, som følger med maskinen, og studer illustrationerne. Hvis nedenstående forskrifter ikke overholdes, kan der ske ulykker som brand, elektrisk stød og/eller alvorlige personskader. Gem vejledningen med advarsler og anvisninger til senere opslag.

SIKKERHEDSADVARSLER FOR SLAGSKRUEMASKINE

Hold kun fast i elværktøjet på de isolerede gribeblader, når du udfører et stykke arbejde, hvor skruer etc. kan komme i berøring med skjulte ledninger. Skruer etc., der kommer i berøring med en strømførende ledning, kan gøre de blottede metaldele på værktøjet strømførende og give operatøren elektrisk stød.

YDERLIGERE SIKKERHEDS- OG ARBEJDSINSTRUKTIONER

Emnet skal fastspændes med en fastspændingsanordning. Ikke-spændte emner kan forårsage alvorlige (person)skader.

Produktet genstarter automatisk, hvis det er gået i stå. Sluk straks for produktet, hvis det går i stå.

Tænd ikke igen for produktet, efter at det er gået i stå. At tænde for det igen, kan forårsage tilbageslag med stor reaktionskraft. Slå fast, hvorfor produktet er gået i stå, og foretag forbedring af dette, og tag samtidig højde for sikkerhedsanvisningerne.

Det støv, der genereres ved brug af produktet, kan udgøre en sundhedsfare. Undgå at indånde støvet. Bær en passende støvbeskyttelsesmaske.

Fjern batteripakken inden start af arbejde på produktet.

YDERLIGERE SIKKERHEDSADVARSLER OM BATTERI

⚠ ADVARSEL! For at nedsætte risikoen for brand, personskade og produktbeskadigelse på grund af kortslutning må dit redskab, batteripakke eller oplader aldrig nedsænkes i en væske, ligesom væsker ikke må flyde ind i dem. Sørg ligeledes for, at der ikke trænger væske ind i enhederne og batterierne. Korroderende eller ledende væsker, f.eks. saltvand, bestemte kemikalier, blegestoffer eller produkter, som indeholder blegestoffer, kan forårsage kortslutning.

Brugte batterier må ikke bortskaffes som husholdningsaffald eller afbrændes. AEG's forhandlere tilbyder at modtage gamle batterier for at beskytte miljøet.

Batteripakker, der ikke er brugt i et stykke tid, skal genoplades inden brug.

For at opnå en optimal levetid for batteripakker skal de oplades fuldstændigt efter brug.

Ved opbevaring af batterier længere end 30 dage:

- Opbevar batteriet på et tørt sted med temperaturer under 27 ° C.
- Opbevar batterierne i en 30% -50% opladet tilstand.
- Hvert halve år under opbevaring, skal pakken oplades som normalt.

Beskyttelse af batteripakken

Batteripakken har overbelastningsbeskyttelse, der beskytter den mod overbelastning og hjælper med at sikre en lang levetid.

Ved ekstrem belastning slukker batterielektronikken automatisk for produktet. For at genstarte slukkes produktet og tændes derefter igen. Hvis produktet ikke starter igen, kan batteripakken være helt afladet. Genoplad batteripakken.

Transport af lithium-batterier

Lithium-ion-batteriet er omfattet af lovgivningen om farligt gods.

Transport af de batterier skal foretaget i overensstemmelse med lokale, nationale og internationale forskrifter og forordninger.

- Batterier kan transporteres på offentlig vej uden yderligere krav.
- Kommerciel transport af lithium-ion-batterier foretaget af tredjeparter er underlagt forordninger om farligt gods. Forberedelse af transport og selve transporten må kun forestås af behørigt uddannet personale, og processen skal ledsages af relevante fagfolk.

Ved transport af batterier:

- Kontrollér, at batteriets kontaktklemmer er beskyttet og isoleret for at forebygge kortslutning.
- Sørg for, at batteripakken er sikret mod bevægelse inden i emballagen.
- Undlad at transportere batterier med revner eller utætheder.
- Rådfør dig desuden hos spedistoren.

KEND DIT PRODUKT

Se side 2.

1. Ambolt
2. Rotationsretningsvælger
3. Variabel hastighedskontaktudløser
4. Håndtag, isoleret gribeafled
5. LED-lys
6. Batteri

VEDLIGEHOJDELSE

Undgå at bruge opløsningsmidler ved rengøring af plastdele.

De fleste former for plastik er modtagelige for forskellige typer kommercielle opløsningsmidler og kan blive beskadiget ved deres anvendelse. Brug rene klude til at fjerne snavs, kulstøv osv.

Slibning, smøring, servicering og udskiftning af dele skal udføres af servicefolk.

Brug kun AEG-tilbehør og AEG-reservedele. Hvis komponenter, der ikke er blevet beskrevet, skal udskiftes, så kontakt et af vores AEG servicecentre (se vores liste over garanti-/serviceadresser).

Om nødvendigt kan der bestilles en eksploderet visning af produktet. Angiv produkttypen og serienummeret, der er trykt på etiketten, og bestil tegningen hos dine lokale serviceagenter eller direkte på: Techtronic Industries GmbH, Max-Eyth-Straße 10, 71364 Winnenden, Germany.

SYMBOLER



Læs anvisningerne omhyggeligt inden du starter produktet.



FORSIGTIG! ADVARSEL! FARE!



Fjern batteripakken inden start af arbejde på produktet.



Tomgangshastighed



Spænding



Slag i minuttet



Direkte strøm



Europæisk overensstemmelsesmærkning



Ukrainsk overensstemmelsesmærkning



EurAsian overensstemmelsesmærke



Undgå kontakt med varme overflader for at mindske risikoen for person- eller tingskader.



Brug øjenbeskyttelse.



Bortskaf ikke brugte batterier, elektriske dele og elektronisk udstyr som usorteret kommunalt affald. Brugte batterier, kasserede elektriske dele og elektronisk udstyr skal indsamles separat.

Brugte batterier, affaldsakkumulatorer og lyskilder skal fjernes fra udstyret.

Kontakt din lokale myndighed eller forhandler for rådgivning om genbrug og indsamlingssted.

Ifølge lokale bestemmelser er detailhandlere måske forpligtede til gratis at tage kasserede batterier, elektriske dele og elektronisk udstyr retur til bortskaffelse.



EN

DE

FR

IT

ES

PT

NL

DA

NO

SV

FI

EL

TR

CS

SK

PL

HU

SL

HR

LV

LT

ET

RU

BG

RO

MK

UK

AR

!

Dit bidrag til genbrug og genanvendelse af kasserede batterier, elektriske dele og elektronisk udstyr bidrager til at reducere efterspørgslen efter råmaterialer.

Kasserede batterier, navnlig indeholdende lithium, og kasserede elektriske dele og elektronisk udstyr indeholder værdifulde, genanvendelige materialer, som kan have en negativ indvirkning på miljøet og menneskers sundhed, hvis det ikke bortskaffes på en miljøvenlig måde.

Slet persondata fra eventuelt kasseret udstyr.

NO OVERSETTELSE AV DE ORIGINALE INSTRUKSJONENE

FORMÅLSMESSIG BRUK

Slagtrekkeren er beregnet til å feste og løse skruer, bolter og muttere.

Ikke bruk produktet på noe annen måte enn det som er beskrevet som tiltenkt bruk.

⚠ ADVARSEL! Les alle sikkerhetsadvarsler og -instruksjoner, illustrasjoner og spesifikasjoner som følger med dette produktet. Hvis forskriftene nedenfor ikke overholdes, kan det forårsake ulykker som brann, elektrisk støt og/eller alvorlige personskader. Ta vare på disse advarslene og instruksene for å se l dem senere.

SIKKERHETSADVARSLER FOR SLAGSKRUTREKKEREN

Hold det elektriske verktøyet etter de isolerte gripeoverflatene når det utføres en operasjon der skrutrekkeren kan komme i kontakt med skjult kabling. Hvis skrutrekkeren kommer i kontakt med strømførende ledninger, kan det føre til at metalldelene på elektroverktøyet blir strømførende slik at operatøren blir utsatt for elektrisk støt.

EKSTRA SIKKERHETS- OG ARBEIDSANVISNINGER

Fest arbeidsstykket med en tvinge. Ikke festede emner kan påføre alvorlig personskade og materielle skader.

Produktet vil starte på nytt automatisk hvis det stopper. Slå av produktet umiddelbart hvis det stopper.

Skru ikke på produktet igjen etter at det har stoppet. Å skru det på igjen kan forårsake et tilbakeslag med høy reaksjonskraft. Avgjør hvorfor produktet har stoppet og utbedre dette, samtidig som sikkerhetsanvisningene overholdes.

Støvet som produseres under bruk av sagen, kan være helseskadelig. Ikke pust inn støvet. Bruk egnet støvbeskyttelsesmaske.

Fjern batteripakken før du starter arbeid på produktet.

EKSTRA ADVARSLER FOR BATTERISIKKERHET

⚠ ADVARSEL! For å redusere risikoen for brann, personskade og produktskade på grunn av en kortslutning skal verktøyet, batteripakken eller laderen aldri senkes ned i væske, og væske skal aldri flyte inn på innsiden av disse. Korroderende og ledende væsker som saltvann, visse kjemikalier og blekemidler eller produkt som inneholder blekemidler kan forårsake en kortslutning.

Ikke brenn kast brukte batterier sammen med husholdningsavfall. Skal ikke brennes. Utladete batterier kan leveres til AEG-distributører.

Batteripakker som ikke har vært brukt på en stund bør lades opp før du bruker dem.

Batteripakkene må lades helt opp etter bruk hvis du ønsker at de skal vare lengst mulig.

For batteripakkelagring som er lengre enn 30 dager:

- Oppbevar batteripakken der temperaturen er under 27 °C og på avstand fra fuktighet.
- Oppbevar batteripakken ei en 30-50 % ladet tilstand.
- Etter hver sjettemåned med lagring skal pakken lades som vanlig.

Beskyttelse av batteripakken

Batteripakken har overbelastningsvern for å beskytte den mot overbelastning og hjelper til med å sikre en lang levetid.

Under ekstrem belastning slår batterielektronikken av produktet automatisk. For å starte på nytt, slå av produktet og deretter på igjen. Hvis produktet ikke starter opp igjen, kan det hende at batteripakken kan ha ladet helt ut. Lad opp batteripakken.

Transportere litium-batterier

Litium ion-batteri omfattes av lovgivning for farlig gods.

Transport av disse batteriene må gjøres i samsvar med lokale, nasjonale og internasjonale bestemmelser og forskrifter.

- Batterier kan transporteres på vei uten ytterligere krav.
- Kommersiell frakt av Litium-Ion-batterier er underlagt bestemmelsene om transport av farlig gods. Klargjøring av transporten og transporten kan kun utføres av passende opplærte personer og prosessen må følges av tilsvarende kvalifiserte eksperter.

Iverksatt følgende tiltak når du frakter batteriene:

- Påse at batterienes kontaktterminaler er beskyttet og isolert for å hindre kortslutning.
- Se til at batteripakken er sikret mot bevegelse inni pakningen.
- Ikke transportert batterier som har sprekker eller lekket.
- Sjekk med transportfirmaet for ytterligere råd.

KJENN PRODUKTET DITT

Se side 2.

1. Ambolt
2. Valg av rotasjonsretning
3. Avtrekker for variabel hastighetsbryter
4. Håndtak, isolert gripeoverflate
5. LED-lys
6. Batteri

VEDLIKEHOLD

Unngå bruk av løsemidler ved rengjøring av plastdeler. De fleste plasttyper er følsomme overfor ulike typer kommersielle løsemidler og kan skades av bruken av disse. Bruk rene kluter for å fjerne smuss, karbonstøv osv.

Sliping, smøring, service og utskifting av deler skal utføres av serviceagenter.

Bruk bare tilbehør og reservedeler fra AEG. Kontakt en av AEG-serviceagentene våre hvis du må erstatte deler som ikke er omtalt her (se listen over garanti/serviceadresser).

Ved behov kan en eksplodert visning av produktet bestilles. Angi produkttype og serienummer som er skrevet på etiketten og bestill tegningen ved den lokale serviceagenten eller direkte på: Techtronic Industries GmbH, Max-Eyth-Straße 10, 71364 Winnenden, Germany.

SYMBOLER



Les anvisningene nøye før start av produktet.



ADVARSEL! ADVARSEL! FARE!



Fjern batteripakken før du starter arbeid på produktet.



n_0	Hastighet ubelastet
V	Spänning
IPM	Stöt per minutt
	Likeström
	Europeisk samsvarsmerking
	Ukrainsk samsvarsmerking
001	
	EurAsian Konformitetstegn
	Unngå å komme i kontakt med varme overflater for å redusere risikoen for skade.
	Bruk vernebriller.
	Ikke kast avfallsbatterier, elektrisk og elektronisk utstyrsavfall som usortert kommunalt avfall. Avfallsbatterier og elektrisk og elektronisk utstyrsavfall må samles inn separat. Avfallsbatterier, avfallsakkumulatorer og lyskilder må fjernes fra utstyret. Førhør deg med de lokale myndighetene for resirkuleringsråd og innsamlingspunkt. I henhold til lokale forskrifter kan forhandlere være forpliktet til å ta tilbake avfallsbatterier, elektrisk og elektronisk utstyrsavfall gratis. Ditt bidrag til gjenbruk av og gjenvinning av avfallsbatterier, elektrisk og elektronisk utstyrsavfall bidrar til å redusere etterspørselen etter råmaterialer. Avfallsbatterier, spesielt de som inneholder litium og elektrisk og elektronisk utstyrsavfall inneholder verdifulle, resirkulerbare materialer som kan påvirke miljøet og menneskets helse negativt, hvis de ikke blir kastet på en miljøkompatibel måte. Slett personlig data fra utstyrsavfall, om noen.



SAKERHETSVARNINGAR FÖR SLAGSKRUVDRAGARE

Håll elverktøyet i de isolerede greppytorna vid utförande av ett arbete där fästelement kan komma i kontakt med dolda ledningar. Fästelement som nuddar en strömförande ledning kan göra att elverktøgets exponerade metalldelar blir strömförande och användaren drabbas av en elstöt.

YTTERLIGARE SÄKERHETS OCH ARBETSINSTRUKTIONER

Fest arbetsstycket med klämanordning. Icke fastklämda arbetsstycken kan orsaka allvarliga skador och skada på egendom. Produkten startar om automatiskt om den fått motorstopp. Stäng av produkten omedelbart om den låser sig.

Slå inte på produkten igen efter att den har fått motorstopp. Att sätta på den igen kan orsaka en kraftig återstuds. Fastställ varför motorn stannade och åtgärda det, samtidigt som du beaktar säkerhetsanvisningarna.

Det damm som uppstår vid användning av produkten kan utgöra en hälsorisk. Andas inte in dammet. Bär en lämplig dammskyddsmask.

Ta bort batteripaketet innan du påbörjar arbete på produkten.

YTTERLIGARE SÄKERHETSVARNINGAR FÖR BATTERIER

⚠ VARNING! För att minska risken för brand, personskador och produktskador på grund av kortslutning, sänk aldrig ner verktyget, batteripaketet eller laddaren i vätska och låt inte vätska tränga in i dem. Korroderande eller ledande vätskor, som saltvatten, vissa kemikalier, blekningsmedel eller produkter som innehåller blekmedel, kan orsaka en kortslutning.

Kasta inte förbrukade batterier i hushållssoporna eller genom att bränna dem. AEG Distributors erbjuder sig att ta hand om gamla batterier för att skydda vår miljö.

Batteripaket som inte har använts under någon tid skall laddas före användning.

För optimal livslängd skall batteripaketet laddas upp helt och hållet efter användning.

För batteripaket som förvaras längre än 30 dagar:

- Förvara batteripaketet där temperaturen är under 27 °C och i en fuktfri miljö.
- Förvara batteripaketet i ett laddningstillstånd mellan 30-50 %.
- Ladda batteripaketet som vanligt var 6:e månad.

Skydd för batteripaket

Batteripaketet har ett överbelastningsskydd som skyddar det från att överbelastas och hjälper till att säkerställa lång livslängd.

Vid extrem påfrestning stänger batterielektroniken av produkten automatiskt. För att starta om produkten, stäng av den och slå på den igen. Om produkten inte startar upp igen kanske batteripaketet är helt urladdat. Återladda batteripaketet.

Transportera litiumbatterier

Litiumionbatteriet ska hanteras som farligt gods.

Transport av dessa batterier måste ske i enlighet med lokala, nationella och internationella bestämmelser och föreskrifter.

- Batterier kan utan speciella krav transporteras på väg.
- Kommersiell transport av litium-jon-batterier genom tredje part lyder under bestämmelser om farligt gods. Transportförberedelse och transport får enbart utföras av därför utbildade personer och processen ska övervakas av motsvarande experter.

Vid transport av batterier:

- Se till att batteriernas kontaktterminaler är skyddade och isolerade så att kortslutning förhindras.
- Säkerställ att batteripaketet inte kan röra sig inuti förpackningen.
- Transportera inte batterier som är spruckna eller läcker.
- Kontrollera med vidarebefordrande företag för mer information.

LÄR KÄNNA DIN PRODUKT

Se sidan 2.

1. Städ
2. Väljare för rotationsriktning
3. Utlösarbrytare för varierbar hastighet
4. Handtag, isolerad greppyta
5. LED-lampa

SV ÖVERSÄTTNING AV ORIGINALINSTRUKTIONERNA

ANVÄND MASKINEN ENLIGT ANVISNINGARNA

Slagskruvdragaren är avsedd att fästa och lossa skruvar, bultar och muttrar.

Använd inte produkten på något annat sätt än vad som är avsett.

⚠ VARNING! Studera alla säkerhetsvarningar och -instruktioner, illustrationer och specifikationer som följer med denna produkt. Underlåtenhet att respektera dessa föreskrifter kan leda till olyckor som brand, elektriska stötar och/eller allvarliga kroppsskador. Spara dessa varningar och instruktioner för senare behov.



EN

DE

FR

IT

ES

PT

NL

DA

NO

SV

FI

EL

TR

CS

SK

PL

HU

SL

HR

LV

LT

ET

RU

BG

RO

MK

UK

AR



6. Batteripaket

UNDERHÅLL

Använd inte lösningsmedel vid rengöring av plastdelar. De flesta plaster är känsliga för olika typer av kommersiella lösningsmedel och kan skadas genom användningen av dessa. Använd rena dukar för att avlägsna smuts, koldamm osv.

Slipning, smörjning, underhåll och utbyte av delar ska utföras av serviceombud.

Använd endast tillbehör och reservdelar från AEG. Om komponenter som inte har beskrivits här behöver ersättas, var vänlig kontakta ett av våra AEG serviceombud (se vår förteckning över garanti-/serviceadresser).

Vid behov kan en sprängskiss av produkten beställas. Ange produkttyp och serienummer (finns tryckta på märkningen) och beställ ritningen från ditt lokala serviceombud eller direkt på: Techtronic Industries GmbH, Max-Eyth-Strasse 10, 71364 Winnenden, Germany.

SYMBOLER

	Läs anvisningarna noggrant innan du startar produkten.
	OBSERVERA! VARNING! FARA!
	Ta bort batteripaketet innan du påbörjar arbete på produkten.
n_o	Tomgångshastighet
V	Spänning
IPM	Slag per minut
	Likström
CE	CE-märkning
	Ukrainsk CE-märkning
001	
EAC	EurAsian överensstämmelsesymbol
	För att minska risken för olycksfall och skador, undvik kontakt med heta ytor.
	Använd skyddsglasögon.
	Kassera inte uttjänta batterier, elavfall och elektronisk utrustning som restavfall. Uttjänta batterier, elavfall och elektronisk utrustning måste samlas in separat.
	Uttjänta batterier, uttjänta ackumulatörer och ljuskällor måste avlägsnas från utrustningen.

Fråga din lokala myndighet eller återförsäljare för återvinningsråd och uppsamlingsplats.

Beroende på lokala bestämmelser kan återförsäljare vara skyldiga att kostnadsfritt ta tillbaka uttjänta batterier, elavfall och elektronisk utrustning.

Ditt bidrag till återanvändning och återvinning av elavfall, uttjänta batterier och elektronisk utrustning bidrar till att minska behovet av råmaterial.

Uttjänta batterier, särskilt litiumbatterier, samt elavfall och elektronisk utrustning innehåller värdefulla, återvinningsbara material som kan påverka miljön och människors hälsa negativt, om de inte kasseras på ett miljömässigt sätt.

Radera eventuella personuppgifter från avfallsutrustningen.

FI ALKUPERÄISTEN OHJEIDEN KÄÄNNÖS

KÄYTTÖTARKOITUS

Iskuväännin on tarkoitettu ruuvien, pulttien ja muttereiden kiinnittämiseen ja irrottamiseen.

Älä käytä tätä tuotetta millään muulla tavalla kuin mihin se on tarkoitettu.

VAROITUS! Lue kaikki laitteen mukana toimitetut turvaohjeet, kuvat ja tekniset tiedot. Näiden ohjeiden laiminlyönti voi aiheuttaa onnettomuuksia kuten tulipalon, sähköiskun ja/ tai vakavia ruumiinvammoja. Säilytä nämä varoitukset ja ohjeet myöhempiä tarvetta varten.

ISKURUUVINVÄÄNTIMEN TURVALLISUUSVAROITUKSET

Pitele sähkötyökälua eristetyistä pitopinnoista, kun käytät sitä olosuhteissa, joissa kiinnitin saattaa koskea piilotettuja johtoja. Jos kiinnittimet koskettavat jännitteellistä johtoa, virta saattaa kulkeutua metallipintojen kautta käyttäjään ja aiheuttaa sähköiskun.

TURVALLISUUTTA JA KÄYTTÖÄ KOSKEVAT LISÄOHJEET

Kiinnitä työkalupale paikoilleen puristimella. Kiinnittämätön työkalupale voi aiheuttaa vakavan vamman ja vaurioita.

Tuote käynnistyy uudelleen automaattisesti, jos se jumittuu. Sammuta oksasaha välittömästi, jos se jumittuu.

Älä kytke laitetta uudelleen päälle, kun se on pysähtynyt. Käynnistäminen uudelleen saattaa aiheuttaa takapotkun suurella reaktivoimalla. Selvitä, miksi laite pysähtyi, ja korjaa tilanne noudattaen turvallisuusohjeita.

Laitteen käytön tuloksena syntyvä pöly voi olla terveydelle vaarallista. Älä hengitä pölyä. Käytä asianmukaista pölyltä suojaavaa maskia.

Irrota akkuyksikkö laitteesta ennen kuin teet siihen mitään toimenpiteitä.

MUITA AKUN TURVALLISUUSVAROITUKSIA

VAROITUS! Jotta oikosulusta aiheutuva tulipalon, loukkaantumisen ja tuotevaurion riski olisi pienempi, älä koskaan upota työkalua, akkuyksikköä tai laturia nesteeseen tai päästä nesteitä niiden sisälle. Syövyttävät tai sähköä johtavat nesteet, kuten suolavesi, tietyt kemikaalit ja laikusaineet tai valkaisuaineita sisältävät tuotteet voivat aiheuttaa lyhytsulun.

Älä hävitä akkuja talousjätteiden seassa tai polttamalla. AEG:n tuotejakeilijat ottavat takaisin vanhat akut ympäristön suojelemiseksi.

Jos akkupakkauksia ei ole käytetty vähään aikaan, ne on ladattava uudelleen ennen käyttöä.

Akkupakkausten käyttöön optimoimiseksi ne on ladattava täyteen, käytön jälkeen.

Jos akkupakkaus on varastoituna yli 30 päivää:

- Säilytä akkupakkausta paikassa, jossa ei ole kosteutta ja jossa lämpötila on alle 27 °C.
- Säilytä akkupakkauksia 30 %-n - 50 %-n varaus tilassa.
- Lataa säilytysaikana akkupakkaus kuuden kuukauden välein normaalisti.

Akkupakkauksen suojaaminen

Akkupakkauksessa on ylikuormitus suoja, joka suojaaa sitä ylikuormituksesta ja auttaa varmistamaan pitkän käyttöiän.

Äärimmäisessä rasituksessa akun elektroniikka sammuttaa laitteen automaattisesti. Kun haluat jatkaa, sammuta laite ensin ja käynnistä sitten heti uudelleen. Jos laite ei käynnisty uudelleen, akkupakkaus on saattanut purkautua kokonaan. Lataa akkupakkaus uudelleen.

Litiumakkujen kuljettaminen

Litiumioniakku on vaarallisten tuotteiden lainsäädännön alainen.

Akkujen kuljettamisessa on noudatettava paikallisia, kansallisia ja kansainvälisiä säännöksiä ja määräyksiä.

- Akkuja voidaan kuljettaa maanteillä ilman lisävaatimuksia.
- Litiumioniakkujen kaupallinen kuljetus kolmansien osapuolten toimesta on vaarallisten aineiden säännösten alainen. Kuljetusvalmistelut ja kuljetus vaativat yksinomaan asianmukaisesti koulutettua henkilöstöä, ja vastaavien asiantuntijoiden on valvottava toimintaa.

Akkujen kuljettaminen:

- Varmista, että akkujen navat on suojattu ja eristetty oikosuluilta.
- Varmista, että akkupaketti on pakattu turvallisesti niin, ettei se liiku pakkauksessa.
- Älä kuljeta akkuja, jotka ovat halkeilleet tai vuotavat.
- Kysy välitystykseltä lisäneuvoja.

TUNNE TUOTTEESI

Ks. sivu 2.

1. Istukka
2. Pyörimissuunnan valitsin
3. Portaattoman nopeudensäädön liipaisin
4. Kahva, eristetty tartuntapinta
5. Merkkivalo
6. Akku

HUOLTO

Vältä liuottimien käyttöä puhdistaussasi muoviosia. Useimmat muovit ovat herkkiä monentyyppisille kaupallisille liuottimille ja saattavat vahingoittaa niitä käytettäessä. Poista lika, hiilipöly jne. puhtailla liinoilla.

Huoltoedustajien on pidettävä huoli osien teroittamisesta, voitelusta, huollosta ja vaihdosta.

Käytä vain AEG:n tarvikkeita ja varaosia. Jos jokin tässä kuvaamatta oleva osa pitää vaihtaa, ota yhteys johonkin AEG:n huoltohenkilöstä (ks. takuu- ja huolto-osoitteiden luettelo).

Laitteen räjähdyskuvan voi tilata tarvittaessa. Ilmoita tuotetyyppi ja etikettiin painettu sarjanumero ja tilaa piirroksia paikalliselta huoltoedustajalta tai suoraan osoitteesta: Techtronic Industries GmbH, Max-Eyth-Straße 10, 71364 Winnenden, Germany.

SYMBOLIT



Lue ohjeet huolellisesti ennen laitteen käynnistämistä.



HUOMIO! VAROITUS! VAARA!

	Irrota akkuyksikkö laitteesta ennen kuin teet siihen mitään toimenpiteitä.
n_o	Nopeus ilman kuormaa
V	Jännite
IPM	Iskuja minuutissa
	Tasavirta
CE	Eurooppalainen vaatimustenmukaisuusmerkintä
	Ukrainalainen vaatimustenmukaisuusmerkintä
001	
EAC	EurAsian-vaatimustenmukaisuusmerkki
	Vältä koskettamasta mitään kuumaa pintaa loukkaantumis- tai vahingoittumisriskin vähentämiseksi.
	Pidä suojalaseja.
	Älä hävitä käytettyjä akkuja sekä sähkö- ja elektroniikkalaiteromua lajittelemattomana yhdyskuntajätteenä.
	Käytetyt akut sekä sähkö- ja elektroniikkalaiteromu on kerättävä erikseen.
	Käytetyt paristot ja akut ja hukkavalonlähteet on poistettava laitteista.
	Kysy paikalliselta viranomaiselta tai jälleenmyyjältä kierrätysneuvoja ja keräyspiste.
	Paikallisten määräysten mukaan jälleenmyyjillä voi olla velvollisuus ottaa käytetyt akut sekä sähkö- ja elektroniikkalaiteromu takaisin veloituksetta.
	Panoksesi käytettyjen akkujen sekä sähkö- ja elektroniikkalaiteromun uudelleenkäyttöön ja kierrätykseen auttaa vähentämään raaka-aineiden kysyntää.
	Käytetyt, erityisesti litiumia sisältävät akut sekä sähkö- ja elektroniikkalaiteromu sisältävät arvokkaita, kierrätettäviä materiaaleja, jotka voivat vaikuttaa haitallisesti ympäristöön ja ihmisten terveyteen, jos niitä ei hävitetä ympäristöstävällisellä tavalla.
	Poista mahdolliset henkilötiedot jätelaitteista.



EN

DE

FR

IT

ES

PT

NL

DA

NO

SV

FI

EL

TR

CS

SK

PL

HU

SL

HR

LV

LT

ET

RU

BG

RO

MK

UK

AR

!

EL ΜΕΤΑΦΡΑΣΗ ΤΩΝ ΠΡΩΤΟΤΥΠΩΝ ΟΔΗΓΙΩΝ

ΧΡΗΣΗ ΣΥΜΦΩΝΑ ΜΕ ΤΟ ΣΚΟΠΟ ΠΡΟΟΡΙΣΜΟΥ

Το παλικό κατασβίδι προορίζεται για σύσφιξη και χαλάρωση βιδών, μπουλονιών και παξιμαδιών.

Μην χρησιμοποιείτε το προϊόν με τρόπο διαφορετικό από αυτόν που αναφέρεται για τη χρήση του.

⚠️ ΠΡΟΕΙΔΟΠΟΙΗΣΗ! Διαβάστε όλες τις προειδοποιήσεις ασφάλειας, τις απεικονίσεις και τις προδιαγραφές που παρέχονται με το παρόν ηλεκτρικό εργαλείο. Τυχόν μη τήρηση όλων των παρακάτω οδηγιών μπορεί να οδηγήσει σε ηλεκτροπληξία, πυρκαγιά και/ή σοβαρό τραυματισμό. Διατηρήστε όλες τις προειδοποιήσεις και τις οδηγίες για μελλοντική χρήση.

ΠΡΟΕΙΔΟΠΟΙΗΣΕΙΣ ΑΣΦΑΛΕΙΑΣ ΓΙΑ ΤΟ ΠΛΑΜΙΚΟ ΚΑΤΣΑΒΙΔΙ

Κρατάτε το ηλεκτρικό εργαλείο από τις μονωμένες επιφάνειες λαβής όταν εκτελείτε εργασία κατά την οποία ο σφικτήρας μπορεί να έρθει σε επαφή με κρυμμένα καλώδια. Εάν οι σφικτήρες έρθουν σε επαφή με γυμνό καλώδιο, μπορεί να καταστήσουν τα εκτεθειμένα μεταλλικά τμήματα του εργαλείου αγώγιμα και να προκαλέσουν στον χειριστή ηλεκτροπληξία.

ΠΡΟΣΘΕΤΕΣ ΟΔΗΓΙΕΣ ΑΣΦΑΛΕΙΑΣ ΚΑΙ ΕΡΓΑΣΙΑΣ

Στερεώστε το τεμάχιο εργασίας με σφικτήρα. Τυχόν μη στερεωμένα τεμάχια εργασίας μπορεί να προκαλέσουν τραυματισμό και ζημιές.

Το προϊόν θα κάνει αυτόματη επανεκκίνηση εάν διακοπεί η λειτουργία του. Απενεργοποιήστε αμέσως το προϊόν εάν διακοπεί η λειτουργία του.

Μην θέτετε εκ νέου σε λειτουργία το προϊόν αφού έχει σβήσει. Η ενεργοποίηση του μπορεί να προκαλέσει κλότσημα με μεγάλη δύναμη αντίδρασης. Προσδιορίστε την αιτία του προβλήματος στο προϊόν και διορθώστε την, τηρώντας τις οδηγίες ασφάλειας.

Η σκόνη που παράγεται κατά τη χρήση του μηχανήματος μπορεί να είναι επιβλαβής για την υγεία. Μην εισπνέετε σκόνη. Φοράτε την κατάλληλη μάσκα προστασίας από τη σκόνη.

Αφαιρέστε τη μπαταρία πριν ξεκινήσετε οποιαδήποτε εργασία στο μηχάνημα.

ΕΠΙΠΡΟΣΘΕΤΕΣ ΠΡΟΕΙΔΟΠΟΙΗΣΕΙΣ ΑΣΦΑΛΕΙΑΣ ΜΠΑΤΑΡΙΑΣ

⚠️ ΠΡΟΕΙΔΟΠΟΙΗΣΗ! Για ελαχιστοποίηση του κινδύνου φωτιάς, τραυματισμών και καταστροφής αντικειμένων λόγω βραχυκυκλώματος, φροντίστε να μην βυθίζετε το εργαλείο, το πακέτο μπαταρίας ή τον φορησίτη σε υγρά και μην αφήνετε τυχόν υγρά να εισχωρήσουν σε αυτά. Διαβρωτικά ή αγώγιμα υγρά, όπως το θαλάσσιο νερό, κάποια βιομηχανικά χημικά, το χλώριο, προϊόντα που περιέχουν χλώριο, κ.α., μπορούν να προκαλέσουν βραχυκύκλωμα.

Μην απορρίπτετε τις χρησιμοποιημένες μπαταρίες με τα απόβλητα του σπιτιού και μην τις καίτε. Οι διανομείς της AEG αναλαμβάνουν την παραλαβή παλιών μπαταριών για την προστασία του περιβάλλοντος.

Πακέτα μπαταρίας που δεν έχουν χρησιμοποιηθεί για κάποιο διάστημα θα πρέπει να φορτίζονται πριν από τη χρήση.

Για μέγιστη διάρκεια ζωής, τα πακέτα μπαταρίας πρέπει να φορτίζονται πλήρως μετά από τη χρήση.

Για αποθήκευση μπαταριών πάνω από 30 ημέρες:

- Αποθηκεύστε την μπαταρία σε χώρο όπου η θερμοκρασία είναι κάτω από 27 °C και μακριά από την υγρασία.
- Αποθηκεύστε τα πακέτα μπαταρίας φορτισμένα κατά 30%-50%.
- Κάθε έξι μήνες αποθήκευσης, φορτίζετε τη μπαταρία ως συνήθως.

Προστασία πακέτου μπαταρίας

Η μπαταρία διαθέτει προστασία υπερφόρτωσης που την προστατεύει από την υπερφόρτωση και εξασφαλίζει μακρά διάρκεια ζωής.

Υπό ακραία καταπόνηση, τα ηλεκτρονικά στοιχεία της μπαταρίας απενεργοποιούν αυτόματα το προϊόν. Για να ξαναθέσετε το προϊόν σε λειτουργία, απενεργοποιήστε και στη συνέχεια ενεργοποιήστε το ξανά. Αν το προϊόν δεν ξεκινήσει ξανά, ενδέχεται να έχει αποφορτιστεί πλήρως το πακέτο μπαταρίας. Επαναφορτίστε το πακέτο μπαταρίας.

Μεταφορά μπαταριών λιθίου

Οι μπαταρίες λιθίου υπόκεινται στις απαιτήσεις της Νομοθεσίας περί Επικίνδυνων Εμπορευμάτων.

Η μεταφορά των μπαταριών αυτών πρέπει να πραγματοποιείται σύμφωνα με τις τοπικές, εθνικές και διεθνείς διατάξεις και κανονισμούς.

- Οι μπαταρίες μπορούν να μεταφερθούν οδικώς χωρίς περαιτέρω απαίτησης.
- Η εμπορική μεταφορά μπαταριών ιόντων λιθίου από τρίτους υπόκειται στις απαιτήσεις της Νομοθεσίας περί Επικίνδυνων Εμπορευμάτων. Η προετοιμασία της μεταφοράς και η εκτέλεση της πρέπει να πραγματοποιούνται αποκλειστικά από κατάλληλα εκπαιδευμένα άτομα και η διαδικασία πρέπει να εγκρίνεται από σχετικούς εμπειρογνώμονες.

Κατά τη μεταφορά μπαταριών:

- Βεβαιωθείτε ότι οι ακροδέκτες επαφής της μπαταρίας είναι προστατευμένοι και μονωμένοι προς αποφυγή βραχυκυκλώματος.
- Βεβαιωθείτε ότι η μπαταρία παραμένει ακίνητη εντός της συσκευασίας.
- Μη μεταφέρετε μπαταρίες που έχουν χτυπήματα ή διαρροή.
- Ενημερωθείτε από τη τραπεζοείο μεταφορών για περαιτέρω ειδοποιήσεις.

ΓΝΩΡΙΣΤΕ ΤΟ ΕΡΓΑΛΕΙΟ ΣΑΣ

Βλ. σελίδα 2.

1. Αμόνι
2. Κατεύθυνση του περιστροφικού επιλογέα
3. Διακόπτης-σκανδάλη μεταβολής ταχύτητας
4. Λαβή, μονωμένη επιφάνεια λαβής
5. Φως LED
6. Πακέτο μπαταριών

ΣΥΝΤΗΡΗΣΗ





Αποφύγετε τη χρήση διαλυτικών κατά τον καθαρισμό πλαστικών τμημάτων. Τα περισσότερα πλαστικά είναι ευαίσθητα σε διάφορους τύπους εμπορικών διαλυτικών και μπορεί να καταστραφούν από τη χρήση τους. Χρησιμοποιείτε καθαρά πανιά για την αφαίρεση ρύπων, σκόνης άνθρακα κτλ.

Το ακόνισμα, η λίπανση, το σέρβις και η αντικατάσταση εξαρτημάτων πρέπει να εκτελούνται από παρόχους σέρβις.

Χρησιμοποιείτε αποκλειστικά εξαρτήματα και ανταλλακτικά AEG. Σε περίπτωση ανάγκης αντικατάστασης εξαρτημάτων που δεν έχουν περιγραφεί, επικουνηθείτε με κάποιον από τους παρόχους σέρβις της AEG (βλ. τη λίστα των διευθύνσεων εγγύησης/ σέρβις).

Αν χρειαστεί, μπορεί να παραγγελθεί ένα σχηματικό διάγραμμα του εργαλείου. Αναφέρετε τον τύπο προϊόντος και τον σειριακό αριθμό που αναγράφεται στην ετικέτα και παραγγέλλετε το διάγραμμα στον τοπικό αντιπρόσωπο σέρβις ή απευθείας στη διεύθυνση: Technonic Industries GmbH, Max-Eyth-Straße 10, 71364 Winnenden, Germany.

ΣΥΜΒΟΛΑ

	Διαβάστε προσεκτικά τις οδηγίες πριν χρησιμοποιήσετε το προϊόν.
	ΠΡΟΣΟΧΗ! ΠΡΟΕΙΔΟΠΟΙΗΣΗ! ΚΙΝΔΥΝΟΣ!
	Αφαιρέστε τη μπαταρία πριν ξεκινήσετε οποιαδήποτε εργασία στο μηχάνημα.
n_o	Ταύτητα σπ κεν
V	ΒΑΤ
IPM	Κρούσεις ανά λεπτό
	Συνεχές ρεύμα



Ευρωπαϊκό σήμα συμμόρφωσης



Ουκρανικό σήμα συμμόρφωσης



EurAsian σήμα πιστότητας



Για να μειωθεί ο κίνδυνος τραυματισμού ή ζημιάς, αποφύγετε την επαφή με οποιαδήποτε θερμή επιφάνεια.



Φοράτε προστατευτικά ματιών.



Οι μπαταρίες καθώς και ο ηλεκτρονικός και ηλεκτρικός εξοπλισμός δεν πρέπει να απορρίπτονται στα αδιαχώριστα απορρίματα της κοινότητας.

Οι μπαταρίες καθώς και ο ηλεκτρονικός και ηλεκτρικός εξοπλισμός προς απόρριψη θα πρέπει να συλλέγονται χωριστά.

Οι μπαταρίες, οι συσσωρευτές και οι πηγές φωτός προς απόρριψη θα πρέπει να αφαιρούνται από τον εξοπλισμό.

Επικοινωνήστε με την τοπική σας αρχή ή τον προμηθευτή σας για συμβουλές ανακύκλωσης και σημείο συλλογής.

Σύμφωνα με τους τοπικούς κανονισμούς, οι προμηθευτές ενδέχεται να υποχρεούνται να παραλαμβάνουν πίσω τις μπαταρίες καθώς και τον ηλεκτρονικό και ηλεκτρικό εξοπλισμό προς απόρριψη, χωρίς χρέωση.

Η συμβολή σας στην επαναχρησιμοποίηση και την ανακύκλωση μπαταριών καθώς και ηλεκτρονικού και ηλεκτρικού εξοπλισμού προς απόρριψη, βοηθά στη μείωση της ζήτησης πρώτων υλών.

Οι άχρηστες μπαταρίες, και κυρίως όσες περιέχουν λίθιο, όπως και ο άχρηστος ηλεκτρονικός και ηλεκτρικός εξοπλισμός, περιέχουν πολύτιμα ανακυκλώσιμα υλικά, τα οποία μπορεί να βλάψουν τόσο το περιβάλλον, όσο και την ανθρώπινη υγεία, εάν δεν απορρίπτονται με τρόπο φιλικό προς το περιβάλλον.

Διαγράψτε τυχόν προσωπικά δεδομένα από τον εξοπλισμό.

TR ORIJINAL TALIMATLARIN ÇEVIRILERI

KULLANIM ŞARTLARI

Darbeli tornavida vidaları, civataları ve somunları sıkıştırmak ve gevşetmek için geliştirilmiştir.

Bu ürünü belirtilen kullanım amacı dışında herhangi bir amaçla kullanmayın.

⚠ UYARI! Bu elektrikli aletle birlikte sağlanan bütün güvenlik uyarı ve talimatlarını, çizim ve teknik özellikleri okuyun.

Aşağıda belirtilen talimatlara uyulmaması, yangın, elektrik çarpması ve/veya ciddi bedensel yaralanmalar gibi kazalar sebep olabilir. İleride başvurmak üzere tüm uyarıları ve talimatları saklayın.

DARBELİ ANAHTAR GÜVENLİK UYARILARI

Elektrikli aleti gizli kablolarla temas edebileceği durumlarda işlem yaparken, cihazı sadece yalıtılmış kavrama yüzeylerinden tutun. Bağlantı elemanlarının "akımlı" bir telle temas etmesi, elektrikli aletin açtıkları metal kısımlarının "akımlı" olmasına ve operatörün elektrik çarpmasına maruz kalmasına neden olabilir.

İLAVE GÜVENLİK VE ÇALIŞMA TALİMATLARI

İş parçasını bir kelepçelemeye aletleyle kelepçeleysin. Kelepçelenmemiş iş parçaları ağır yaralanma ve hasara neden olabilir.

Ürün stop ettiğinde, otomatik olarak yeniden çalışır. Takıldığı zaman ürünü hemen kapatın.

Ürün durduktan sonra tekrar çalıştırmayın. Tekrar çalıştırılması, yüksek tepki kuvvetiyle geri tepmeye neden olabilir. Güvenlik talimatlarını göz önünden uzaklaştırmadan, ürünün neden stop ettiğini belirleyin ve sorunu düzeltin.

Ürünü kullanırken ortaya çıkan toz sağlığa zararlı olabilir. Tozu solumayın. Uygun bir toz koruma maskesi kullanın.

Ürün üzerinde herhangi bir çalışma yapmaya başlamadan önce batarya takımını çıkartın.

PİL İÇİN EK GÜVENLİK UYARILARI

⚠ UYARI! Kısa devreden kaynaklanacak yangın, yaralanma ve maddi hasar risklerini azaltmak için aletinizi, pil paketini ya da şarj cihazını asla bir sıvıya batırmayın, ya da içine sıvı girmesine izin vermeyin. Deniz suyu bazı sanayi kimyasalları, çamaşır suyu ya da çamaşır suyu içeren ürünler vb. gibi aşındırıcı ya da iletken sıvılar kısa devreye neden olabilir.

Kullanılmış pil paketlerini ev atıklarına katarak ya da yakarak bertaraf etmeyin. AEG Distribütörleri çevremizi korumak için eski pilleri geri almayı önerir.

Belirli bir süre kullanılmayan pil paketlerinin kullanılmadan önce yeniden şarj edilmesi gerekir.

Optimal bir ömür için, pil paketlerinin kullanımdan sonra yeniden şarj edilmesi gerekir.

30 günden uzun süre depolanacak batarya paketleri için:

- Batarya paketini 27°C altı sıcaklıkta ve nemden uzakta depolayın.
- Batarya paketlerini %30-%50 şarj edilmiş durumda muhafaza edin.
- Depolandıktan sonra her altı ayda bir batarya takımını normal şekilde şarj edin.

Batarya paketi koruması

Batarya paketinin aşırı yüklemeyen koruyan ve uzun ömür sağlayan bir aşırı yük koruması vardır.

Yoğun stres altında batarya elektronikleri aleti otomatik olarak kapatır. Yeniden çalıştırmak için ürünü kapatıp yeniden açın. Ürün yeniden çalışmazsa batarya paketi tamamen deşarj olmuş olabilir. Pil paketini şarj edin.

Lityum pillerin nakliyesi

Lityum-iyon pil, Tehlikeli Madde Düzenlemelerine gerekliliklerine tabidir.

Bu pillerin nakliyesi yerel, ulusal, uluslararası hüküm ve düzenlemelere uygun olarak yapılmalıdır.

- Piller ilave gereklilik olmaksızın kara yoluyla taşınabilir.
- Lityum-iyon pillerin üçüncü tarafarca ticari nakliyesi Tehlikeli Maddeler düzenlemelerine tabidir. Taşıma hazırlığı ve taşıma yalnızca uygun eğitimi almış kişilerce gerçekleştirilmeli ve taşıma sürecine ilgili uzmanlar eşlik etmelidir.

Pil taşırken:

- Kısa devreyi önlemek için pil kontak terminallerinin korumalı ve yalıtımlı olduğundan emin olun.
- Pil paketinin ambalaj içinde hareket etmeyecek gibi tespit edilmesini sağlayın.
- Çatlak veya sızıntı yapan pilleri nakletmeyin.
- Daha fazla bilgi için nakliye şirketine danışın.



EN

DE

FR

IT

ES

PT

NL

DA

NO

SV

FI

EL

TR

CS

SK

PL

HU

SL

HR

LV

LT

ET

RU

BG

RO

MK

UK

AR

📄

ÜRÜNÜNÜZÜ TANIYIN

Bkz. sayfa 2.

1. Örs
2. Dönüş yönü seçici
3. Değişken hız anahtarı tetiği
4. Tutamak, yalıtılmış kavrama yüzeyi
5. LED ışık
6. Batarya takımı

BAKIM

Plastik parçaları temizlerken solvent kullanmaktan kaçının. Çoğu plastik cinsi çeşitli ticari solvent türlerine duyarlıdır ve bunların kullanımı sonucu hasar görebilir. Kir, karbon tozu ve benzerini çıkarmak için temiz bez kullanın.

Parçaların bileme, yağlama, bakım ve değiştirme işlemleri servis görevlileri tarafından yapılmalıdır.

Sadece AEG aksesuarları ve yedek parçaları kullanın.

Tanımlanmamış parçaların değiştirilmesi gerektiğinde, AEG servis acentelerimizden biriyle iletişime geçin (garanti/servis adresleri listemize bakın).

Gerektiğinde, ürünün parçaları dağıtık bir çizimi sipariş edilebilir. Ürün türünü ve etiketin üzerinde yazılı olan seri numarasını belirtin ve çizimi yerel servis temsilcinizden veya doğrudan şu adresten sipariş edin: Techtronic Industries GmbH, Max-Eyth-Straße 10, 71364 Winnenden, Germany.

SEMBOLLER

	Bu ürünü çalıştırmadan önce lütfen bu talimatları dikkate okuyun.
	DİKKAT! UYARI! TEHLİKE!
	Ürün üzerinde herhangi bir çalışma yapmaya başlamadan önce batarya takımını çıkartın.
n_o	Yüksüz hız
V	Volt
IPM	Dakikada darbe
	Doğru akım
	Avrupa Uyumluluk İşareti
	Ukrayna Uyumluluk İşareti 001
	EurAsian Uygunluk İşareti
	Yaralanma ya da hasar riskini azaltmak için her türlü sıcak yüzeyle temastan kaçının.
	Göz koruyucu ekipman kullanın.



Atık pilleri, atık elektrikli ve elektronik ekipmanı, sınıflandırılmamış belediye atığı olarak bertaraf etmeyin.

Atık piller ile atık elektrikli ve elektronik ekipmanlar ayrıca toplanmalıdır.

Atık pil, akü ve ışık kaynakları ekipmandan çıkarılmalıdır.

Yerel otorite veya satıcıdan geri dönüşüm tavsiyesi alın ve toplama noktasını öğrenin.

Yerel düzenlemelere göre perakendecilerin atık piller ile atık elektrikli ve elektronik ekipmanı ücretsiz olarak geri alma yükümlülüğü olabilir.

Atık piller ile atık elektrikli ve elektronik ekipmanların yeniden kullanımı ve geri dönüşümüne katkıınız, ham madde talebini azaltmaya yardımcı olur.

Özellikle lityum içeren atık piller ile atık elektrikli ve elektronik ekipmanlar, çevreye uyumlu bir şekilde bertaraf edilmediği takdirde çevre ve insan sağlığını olumsuz yönde etkileyebilecek değerli, geri dönüştürülebilir malzemeler içerir.

Varsa, atık ekipmandaki kişisel verileri silin.

CS PŘEKLAD PŮVODNÍHO NÁVODU K OBSLUZE

ZAMÝŠLENÉ POUŽITÍ

Tento rázový šroubovák je určen k utahování a povolování vrutů, šroubů a matic.

Neopouštějte výrobek jinak než je uvedeno v určeném použití.

VAROVÁNÍ Přečtěte si všechny bezpečnostní pokyny, ilustrace a specifikace dané s tímto produktem. Nedodržení uvedených pokynů může způsobit požár, úraz elektrickým proudem a/nebo jiné vážné zranění. Ušchovejte všechny pokyny a upozornění, abyste se k nim mohli v budoucnosti vrátit.

BEZPEČNOSTNÍ UPOZORNĚNÍ PRO RÁZOVÝ UTAHOVÁK

Pokud by utahovák elektrického nářadí mohl přijít do styku se skrytými vodiči, držte jej během používání pouze na izolovaných plochách. Styk elektrického nářadí s „živým“ vodičem může vystavit jeho kovové části napětí proti zemi a způsobit uživateli závažné elektrickým proudem.

DODATEČNÉ BEZPEČNOSTNÍ A PRACOVNÍ POKYNY

Upínadlo obrobku s upínacím zařízením. Neupnuté obrobky mohou způsobit vážné zranění nebo škody na majetku.

Bruska se při zastavení v důsledku přetížení automaticky restartuje. Pokud dojde k zastavení pily v důsledku přetížení, okamžitě ji vypněte.

Pokud se sponkovačka zastaví, nezapínejte ji. Opětovné zapnutí může způsobit silný zpětný ráz. Určete příčinu zastavení sponkovačky a odstraňte ji. Dbejte přitom bezpečnostních pokynů.

Prach a piliny vznikající při používání výrobku mohou představovat zdravotní riziko. Prach nevdechujte. Používejte vhodnou protiprachovou ochrannou masku.

Před zahájením práce na reflektoru vyjměte baterii.

DOPLŇUJÍCÍ BEZPEČNOSTNÍ UPOZORNĚNÍ K BATERII

VAROVÁNÍ Ke snížení rizika požáru, úrazu a poškození výrobku v důsledku zkratu nikdy nenořte přístroj, akumulátor ani nabíječku do tekutiny a nedovolte, aby do nich tekutina vnikla. Korodující nebo vodivě kapaliny, jako je slaná voda, určité chemikálie a bělicí prostředky nebo výrobky, které obsahují bělidlo, mohou způsobit zkrat.

Nelikvidujte baterie v domovním odpadu či ohni. Distributoři AEG nabízejí odběr starých baterií pro ochranu životního prostředí.



Baterie, které nebyly nějakou dobu používány, by měly být před použitím dobít.

Pro optimální životnost by se akumulátory měly po použití plně dobít.

Při nepoužívání baterie po dobu delší než 30 dní:

- Uložte baterii na místě s teplotou pod 27 °C a bez vlhkosti.
- Skladujte baterie ve stavu nabití na 30–50 % kapacity.
- Každého půl roku skladování baterii normálním způsobem nabíjete.

Ochrana baterie

Baterie obsahuje ochranu proti přetížení, která pomáhá prodlužovat její životnost.

Elektronické obvody baterie vypnou přístroj automaticky při nadměrném zatížení. Restartování provedte vypnutím a opětným zapnutím přístroje. Pokud se zařízení nespustí, může být úplně vybitá baterie. Nabít baterii.

Transport lithiových baterií

Lithium-iontová baterie podléhá legislativě o nebezpečném zboží.

Přeprava takových akumulátorů musí probíhat podle místních, státních a mezinárodních opatření a předpisů.

- Převážení baterií nevyžaduje další opatření.
- Komerční přeprava lithium-iontových akumulátorů třetími stranami podléhá předpisům týkajících se nebezpečného zboží. Přípravu na přepravu a přepravu je výlučně nutné provádět řádně vyškolenými osobami a proces musí být pod dohledem odpovídajících odborníků.

Při přepravě akumulátorů:

- Ujistěte se, že kontakty baterie jsou chráněny a izolovány, aby se zabránilo zkratu.
- Zajistěte, aby akumulátory byly v obalu zajištěny proti pohybu.
- Nepřepravujte prasklé nebo baterie s unikajícím elektrolytem.
- Ptejte se u zásilkové společnosti na další radu.

POZNEJTE SVŮJ PRODUKT

Viz strana 2.

1. Kovadlinka
2. Volič směru otáčení
3. Spouštěč s regulací otáček
4. Rukojeť s izolací a protiskluzovým povrchem
5. Světlo LED
6. Akumulátor

ÚDRŽBA

Při čištění plastových částí nepoužívejte rozpouštědla. Většina plastů nesnáší různé druhy komerčně dostupných rozpouštědel a mohou být při jejich použití poškozena. K odstranění špíny, uhlíkového prachu apod. používejte čistý hadřík.

Nabroušení, namazání, opravy a výměny by měl provádět servisní zástupce.

Používejte pouze příslušenství AEG a náhradní díly AEG. Pokud je potřeba vyměnit díly a není to popsáno, obraťte se prosím na jednoho z našich servisních zástupců AEG (podívejte se na náš seznam záručních/servisních adres).

V případě potřeby je možno objednat podrobný náčrtek výrobku. Uvedte typ přístroje a jeho sériové číslo uvedené na štítku a objednejte si výkres u svých místních servisních zástupců nebo přímo na adrese: Techtronic Industries GmbH, Max-Eyth-Straße 10, 71364 Winnenden, Germany.

SYMBOLY



Před používáním tohoto výrobku si důkladně přečtěte pokyny.



UPOZORNĚNÍ! VAROVÁNÍ! NEBEZPEČÍ!



Před zahájením práce na reflektoru vyjměte baterii.

n_0

Otáčky naprázdno

V

Napětí

IPM

Příklepy na minutu



Stejnosměrný proud



Značka shody s evropskými normami



Značka shody s ukrajinskými normami



Euroasijská značka shody



Abyste předešli riziku úrazu nebo poškození, vyhněte se kontaktu s horkými povrchy.



Noste ochranné brýle.



Nelikvidujte vybité baterie a elektrické a elektronické zařízení společně s netříděným komunálním odpadem.

Vybité baterie a elektrický a elektronický odpad musí být shromážděny odděleně.

Vybité baterie, akumulátory a odpadní světelné zdroje musí být od zařízení odděleny.

Zjistěte si u místní samosprávy nebo u maloobchodníka, jaké jsou pokyny k recyklaci a kde je sběrné místo.

Podle místních nařízení mohou mít maloobchodníci povinnost brát bezplatně zpět vybité baterie, elektrický a elektronický odpad.

Když budete přispívat k opětovnému použití a recyklaci vybitých baterií, elektrického a elektronického odpadu, pomůže to snížit potřebu surovin.

Vybité baterie, zejména ty s obsahem lithia, elektrický a elektronický odpad obsahují cenné recyklovatelné materiály, které mohou mít nepříznivý dopad na životní prostředí a lidské zdraví, nebudou-li zlikvidovány ekologickým způsobem.

Odstraňte z odpadu osobní údaje, pokud nějaké obsahuje.



EN

DE

FR

IT

ES

PT

NL

DA

NO

SV

FI

EL

TR

CS

SK

PL

HU

SL

HR

LV

LT

ET

RU

BG

RO

MK

UK

AR

!

SK PREKLAD ORIGINÁLU POKYNŮV

ŠPECIFIKOVANÉ PODMIENKY POUŽITIA

Rázový skrutkovač je určený na doťahovanie a uvoľňovanie skrutiek, svorníkov a matic.

Tento produkt nepoužívajte žiadnym iným spôsobom, ako je uvedené v účele použitia.



VAROVANIE! Prečítajte si všetky pokyny s bezpečnostnými výstrahami, obrázky a parametre uvádzané pre tento výrobok. Pri nedodržaní pokynov uvedených nižšie môže dôjsť k úrazu elektrickým prúdom, požiaru alebo závažnému osobnému poraneniu. Odložte všetky upozornenia a pokyny použítie v budúcnosti.

BEZPEČNOSTNÉ VÝSTRAHY PRE RÁZOVÝ SKRUTKOVAC

Pri vykonávaní činnosti, kedy môže upínací prvok prísť do kontaktu so skrytou kabelážou, držte elektrické náradie len za izolované povrchy na uchopenie. Upínací prvok, ktorý sa dotkne kábla pod napätím, môže zapríčiniť vodivosť nechránených kovových častí náradia a spôsobiť obľuhu zásah elektrickým prúdom.

DODATOČNÉ BEZPEČNOSTNÉ A PRACOVNÉ POKYNY

Upnite obrobok pomocou upínacieho zariadenia. Neupnuté obrobky môžu spôsobiť závažné poranenie a škody.

Výrobok sa po zastavení automaticky reštartuje. Ak dôjde k zastaveniu výrobku, okamžite ho vypnite.

Po zastavení výrobok znova nezapínajte. Opätovné zapnutie bude mať za následok spätný ráz s vysokou reakčnou silou. Zistíte, prečo sa výrobok zastavil, odstráňte príčinu zastavenia a dodržiavajte pritom bezpečnostné pokyny.

Prach vznikajúci pri používaní tohto výrobku môže byť škodlivý pre zdravie. Tento prach nevdychnújte. Používajte vhodnú masku na ochranu pred prachom.

Vyberte sadu batérií pred vykonávaním akýchkoľvek prác na výrobku.

DOPLNKOVÉ BEZPEČNOSTNÉ VÝSTRAHY PRE BATÉRIU

VAROVANIE! Aby ste znížili riziko požiaru alebo poškodenia výrobku skratom, nikdy vaše náradie, akumulátor ani nabíjačku neponárajte do kvapaliny ani nedovoľte, aby sa do nich kvapalina dostala. Korodujúce alebo vodivé kvapaliny, ako je slaná voda, určité chemikálie a bieliace prostriedky alebo výrobky, ktoré obsahujú bieliadlo, môžu spôsobiť skrat.

Použitú akumuláciu nevyhadzujte do komunálneho odpadu ani ich nespálajte. Predajcovia výrobkov značky AEG ponúkajú službu prevzatia starých akumulátorov, aby sa šetrilo naše životné prostredie.

Akumulátory, ktoré ste nejaký čas nepoužívali, treba pred použitím nabiť.

Na dosiahnutie optimálnej životnosti je nutné akumulátory po použití nabiť.

Pre skladovanie akumulátora dlhšie ako 30 dní:

- Akumulátor skladujte na mieste s teplotou nižšou než 27 ° C a chránený pred vlhkosťou.
- Akumulátory skladujte nabité na 30 % – 50 %.
- Každých šesť mesiacov skladovania nabite jednotku zvyčajným spôsobom.

Ochrana akumulátora

Akumulátor má ochranu proti preťaženiu, ktorá ho chráni pred preťažením a pomáha zabezpečiť dlhú životnosť.

Pri extrémnom zaťažení elektronika batérie automaticky vypne výrobok. Ak chcete výrobok reštartovať, vypnite ho a znova zapnite. Ak sa výrobok znova nespustí, akumulátor môže byť úplne vybitý. Nabite akumulátor.

Preprava lítiových akumulátorov

Lítium-iónový akumulátor podlieha legislatíve pre nebezpečné náklady.

Prepravu týchto akumulátorov treba vykonávať podľa miestnych, štátnych a medzinárodných ustanovení a nariadení.

- Akumulátory sa môžu prepravovať po cestách bez ďalších požiadaviek.
- Na komerčnú prepravu lítium-iónových akumulátorov tretími stranami sa vzťahujú nariadenia o nebezpečných tovaroch. Prípravu na prepravu a samotnú prepravu musia vykonávať výlučne primerane zaškolené osoby a tento proces musí byť doprevádzaný zodpovedajúcimi odborníkmi.

Pri preprave akumulátorov:

- Skontrolujte, či sú konektory akumulátorov sú chránené a izolované, aby nedošlo ku skratu.
- Akumulátor v balení zaistíte proti pohybu.
- Neprepravujte akumulátory, ktoré sú prasknuté alebo vytekajú.
- Ďalšie pokyny zistíte u nasledujúcej spoločnosti.

SPOZNAJTE SVOJ VÝROBK

Pozri stranu 2.

1. Nákova
2. Smer voliča otáčania
3. Prepínač voliteľných otáčok
4. Rúčka, izolovaný povrch na držanie
5. LED svetlo
6. Súprava batérií

UDRŽBA


Pri čistení plastových dielov nepoužívajte rozpúšťadlá. Väčšina plastov je náchylná na rôzne typy bežne predávaných rozpúšťadiel a môže sa ich použitím poškodiť. Na odstránenie nečistôt, uhlíkového prachu a podobných nečistôt používajte čisté handričky.

Ostrenie, mazanie, servis a výmenu dielov by mali vykonávať servisné strediská.

Používajte len príslušenstvo AEG a náhradné diely AEG. Ak potrebujete vymeniť súčasti, ktoré tu nie sú opísané, kontaktujte jedného zo servisných zástupcov spoločnosti AEG (pozrite si zoznam adries pre potreby uplatnenia záruky alebo vykonania servisu).

V prípade potreby si môžete rozvinutý pohľad na výrobok objednať. Uvedte typ výrobku a sériové číslo vytlačené na štítku a objednajte si výkres u vašich miestnych servisných zástupcov alebo priamo na adrese: Techtronic Industries GmbH, Max-Eyth-Straße 10, 71364 Winnenden, Germany.

SYMBOLY

	Pred spustením výrobku si dôkladne prečítajte pokyny.
	UPOZORNENIE! VAROVANIE! NEBEZPEČENSTVO!
	Vyberte sadu batérií pred vykonávaním akýchkoľvek prác na výrobku.
n_o	Otáčky bez zataženia
V	Napätie
IPM	Počet rázov za minútu
	Jednosmerný prúd
CE	Európske označenie zhody
	Ukrajinské označenie zhody
EAC	Euroázijská značka zhody



Aby ste znížili riziko poškodenia, zabráňte kontaktu s horúcim povrchom.



Používajte ochranu zraku.



Odpadové batérie a akumulátory a odpadové elektrické a elektronické zariadenia nelikvidujte ako netriedený komunálny odpad.

Odpadové batérie a akumulátory a odpadové elektrické a elektronické zariadenia sa musia zbierať separovane.

Odpadové batérie, odpadové akumulátory a svetelné zdroje treba z výrobu vybrať.

Pokyny na recykláciu a miesta recyklácie zistíte u vášho miestneho orgánu alebo predajcu.

Podľa miestnych predpisov môžu mať maloobchodníci povinnosť bezplatne prevziať odpadové batérie a akumulátory a odpadové elektrické a elektronické zariadenia.

Váš príspevok k opätovnému použitiu a recyklácii odpadových batérií a akumulátorov a odpadových elektrických a elektronických zariadení pomáha znižovať dopyt po surovinách.

Odpadové batérie a akumulátory, konkrétne tie, ktoré obsahujú lítium, a odpadové elektrické a elektronické zariadenia obsahujú cenné, recyklovateľné materiály, ktoré môžu mať nepriaznivý vplyv na životné prostredie a ľudské zdravie, ak sa nelikvidujú ekologicky vhodným spôsobom.

Odstraňte prípadné osobné údaje z odpadového zariadenia.

Nie včapovať produktu po samoczynnom zatržymaní. Ponovne včapenie môže spovodovať zjavisko odrzutu s dužú silú. Okrešúć přyczýně samoczynného zatržymaní i usunúć jú, zvracajúć uvágu na zalecenia dotyczúće bezpečieństwa.

Pyl wytwarzany podczas korzystania z produktu może być niebezpieczny dla zdrowia. Nie wdychać pyłu. Nosić odpowiednią maskę przeciwpyłową.

Przed rozpoczęciem pracy z produktem wymontować akumulator.

AKUMULATOR — DODATKÓWE OSTRZEŻENIA DOTYCZĄCE BEZPIECZEŃSTWA

⚠ OSTRZEŻENIE! Aby ograniczyć ryzyko pożaru, obrażeń oraz uszkodzenia produktu z powodu zwarcia, nigdy nie zanurzać narzędzia, akumulatora ani ładowarki w płynie ani nie dopuszczać do przedostania się płynu do ich wnętrza. Zwarcie spowodować mogą korodujące lub przewodzące cieczy, takie jak woda morską, określone chemikalia i wybielacze lub produkty zawierające wybielacze.

Nie należy wyrzucać zużytych akumulatorów z odpadami domowymi ani ich palić. Dystrybutorzy sprzętu AEG oferują odbiór zużytych akumulatorów w celu ochrony środowiska.

Akumulatory, które nie były używane od pewnego czasu, należy ponownie naładować przed użyciem.

W celu uzyskania optymalnej żywotności akumulatory należy ładować do pełna po każdym użyciu.

W przypadku przechowywania akumulatorów dłużej niż 30 dni:

- Akumulator należy przechowywać w temperaturze poniżej 27°C i z dala od wilgoci.
- Akumulatory należy przechowywać w stanie naładowania 30–50%.
- Co sześć miesięcy przechowywania należy naładować akumulator jak zwykle.

Zabezpieczenie akumulatora

Akumulator posiada zabezpieczenie przed przeładowaniem, które chroni go przed przeładowaniem i zapewnia długą żywotność.

Przy ekstremalnym obciążeniu elektronika akumulatora wyłącza produkt automatycznie. Aby ponownie uruchomić produkt, należy go wyłączyć, a następnie ponownie włączyć. Jeśli produkt nie uruchomi się ponownie, może to oznaczać, że akumulator jest całkowicie rozładowany. Naładować akumulator.

Transportowanie akumulatorów litowych

Akumulator litowo-jonowy podlega przepisom dotyczącym produktów niebezpiecznych.

Transport tych akumulatorów musi odbywać się zgodnie z przepisami i regulacjami lokalnymi, krajowymi oraz międzynarodowymi.

- Akumulatory można przewozić drogami bez konieczności spełnienia dodatkowych wymogów.
- Komercyjny transport akumulatorów litowo-jonowych przez osoby trzecie podlega przepisom o towarach niebezpiecznych. Przygotowanie transportu oraz przewóz mogą być realizowane wyłącznie przez dobrze przeszkolony personel, a proces musi być nadzorowany przez odpowiednich ekspertów.

W trakcie transportowania akumulatorów:

- Należy upewnić się, że styki baterii są zabezpieczone i zabezpieczone, aby nie dopuścić do zwarcia.
- Upewnić się, że akumulator został zabezpieczony przed przemieszczaniem się w opakowaniu.
- Nie należy transportować pękniętych ani nieszczelnych akumulatorów.
- Szczegółowe porady można uzyskać w firmie spedycyjnej.

POZNAJ SWÓJ PRODUKT

Patrz strona 2.

1. Kowadełko
2. Kierunek przelącznika obrotów
3. Przelącznik regulacji prędkości
4. Rękoješć, izolowana powierzchnia chwytana
5. Oświetlenie LED

PL TŁUMACZENIE ORYGINALNEJ INSTRUKCJI

WARUNKI UŻYTKOWANIA

Wkręćarka udarowa przeznaczona jest do dokręcania i odkręcania śrub, wkrętów oraz nakrętek.

Nie należy używać tego produktu niezgodnie z przeznaczeniem.

⚠ OSTRZEŻENIE! Należy zapoznać się ze **wszystkimi dostarczonymi z tym produktem instrukcjami, ilustracjami i specyfikacjami**. Nie przestrzeganie przedstawionych niżej zaleceń mogłoby pociągnąć za sobą wypadki takie jak pożary, porażenia prądem elektrycznym i /lub poważne obrażenia ciała. Zachowajcie te ostrzeżenia i zalecenia, aby móc się do nich odnieść w późniejszym czasie.

WKREĆARKA UDAROWA – OSTRZEŻENIA DOTYCZĄCE BEZPIECZEŃSTWA

W trakcie pracy trzymać elektronarzędzie za izolowane uchwyty, ponieważ w przeciwnym przypadku element złączny może zetknąć się z ukrytymi przewodami. Zetknięcie się elementu złącznego z przewodem pod napięciem może spowodować, że odsłonięte metalowe części elektronarzędzia również znajdują się pod napięciem, co może skutkować porażeniem prądem elektrycznym.

DODATKÓWE ŚRODKI BEZPIECZEŃSTWA I INSTRUKCJA EKSPLOATACJI

Obrobiany element należy zamocować za pomocą zacisku. Niezabezpieczone elementy mogą spowodować poważne obrażenia ciała i uszkodzenia.

W przypadku samoczynnego zatržymania produkt uruchomi się automatycznie. W przypadku samoczynnego zatržymania natychmiast wyłączyć produkt.



EN
DE
FR
IT
ES
PT
NL
DA
NO
SV
FI
EL
TR
CS
SK
PL
HU
SL
HR
LV
LT
ET
RU
BG
RO
MK
UK
AR



6. Akumulator

KONSZERWACJA

Unikać stosowania rozpuszczalników do czyszczenia części z tworzyw sztucznych. Większość tworzyw sztucznych jest podatna na działanie różnego rodzaju rozpuszczalników i może ulec uszkodzeniu w wyniku ich stosowania. Do usuwania brudu, pyłu węglowego itp. należy używać czystych ściereczek.

Ostrzenie, smarowanie, serwisowanie i wymiana części powinny być wykonywane przez pracowników serwisu.

Stosować wyłącznie akcesoria i części zamienne AEG. W przypadku zaistnienia konieczności wymiany komponentów na nieopisane w niniejszej instrukcji należy skontaktować się z jednym z naszych agentów serwisowych AEG (prosimy o zapoznanie się z naszą listą podmiotów realizujących naprawy gwarancyjne i serwisowe).

W razie potrzeby można zamówić rysunek produktu rozebranego. Należy podać typ produktu i numer seryjny nadrukowany na etykiecie oraz zamówić rysunek u lokalnego przedstawiciela handlowego lub bezpośrednio: Techtronic Industries GmbH, Max-Eyth-Straße 10, 71364 Winnenden, Germany.

SYMBOLE

	Przed uruchomieniem produktu należy dokładnie zapoznać się z instrukcjami.
	UWAGA! OSTRZEŻENIE! NIEBEZPIECZEŃSTWO!
	Przed rozpoczęciem pracy z produktem wymontować akumulator.
n_o	Prędkość bez obciążenia
V	Napięcie
IPM	Ilość uderzeń na minutę
	Prąd stały
	Symbol zgodności z przepisami europejskimi
	Symbol zgodności z przepisami ukraińskimi
	Znak zgodności EurAsian
	W celu ograniczenia ryzyka obrażeń lub uszkodzeń unikać kontaktu z gorącymi powierzchniami.
	Nosić ochronę oczu.



Zużytego sprzętu elektrycznego i elektronicznego, w tym zużytych baterii i akumulatorów, nie należy wyrzucać jako nieposortowanych odpadów komunalnych.

Zużyty sprzęt elektryczny i elektroniczny, w tym zużyte baterie i akumulatory, musi być gromadzony osobno.

Zużyte baterie, akumulatory i źródła światła muszą zostać usunięte ze sprzętu.

Skontaktować się z lokalnymi władzami lub sprzedawcą detalicznym w celu uzyskania porad dotyczących recyklingu i punktu zbiórki odpadów.

Zgodnie z lokalnymi przepisami sprzedawcy detaliczni mogą być zobowiązani do nieodpłatnego odbioru zużytego sprzętu elektrycznego i elektronicznego, w tym baterii i akumulatorów.

Państwa wkład w ponowne wykorzystanie i recykling zużytego sprzętu elektrycznego i elektronicznego, w tym baterii i akumulatorów, pomaga zmniejszyć zapotrzebowanie na surowce.

Zużyte baterie i akumulatory — w szczególności zawierające lit — a także pozostały sprzęt elektryczny i elektroniczny, zawierają nadające się do recyklingu cenne materiały i surowce, które mogą mieć negatywny wpływ na środowisko naturalne i zdrowie ludzkie, jeśli nie są usuwane w sposób przyjazny dla środowiska naturalnego.

Z utylizowanego sprzętu należy usunąć wszelkie ewentualne dane osobowe.

HU AZ EREDETI ÚTMUTATÓ FORDÍTÁSA

RENDELTESSZERŰ HASZNÁLAT

Az ütőműves behajtó csavarok, csapszegek és anyák rögzítésére és kilazítására való.

Ne használja a terméket a rendeltetésétől eltérő célra.

⚠ FIGYELMEZTETÉS! Olvassa el, illetve tekintse meg a termékhez biztosított minden biztonsági figyelmeztetést, illusztrációt és műszaki leírást. Az alább részletezett előírások be nem tartása olyan baleseteket okozhat, mint pl. tűz, áramütés és/vagy súlyos testi sérülések. Órizza meg ezeket a figyelmeztetéseket és utasításokat a későbbi tájékozódásra is.

AZ ÜTŐMŰVES BEHAJTÓ BIZTONSÁGI FIGYELMEZTETÉSEI

Ha a nagy teljesítményű gépet olyan műveletnél használja, ahol a rögzítőelem rejtett vezetékekkel érintkezhet, akkor azt a szigetelt fogófelületnél tartsa meg. Ha feszültség alatti vezetékekkel érintkeznek a rögzítők, akkor a szerszám fém részei is áram alá kerülhetnek, és megrázhathják a kezelőt.

KIEGÉSZÍTŐ BIZTONSÁGI ÉS MUNKAUTASÍTÁSOK

Szorítsa le a munkadarabot egy szorítóval. A nem rögzített munkadarabok súlyos sérüléseket és károkat okozhatnak.

A termék automatikusan újraindul, ha leáll. Leállás esetén azonnal kapcsolja ki a terméket.

Ne kapcsolja vissza a terméket, miután elakadt. Ha bekapcsolja, nagy erővel rúghat vissza. Ellenőrizze, hogy miért akadt el a termék és hárítsa el az okot, figyelembe véve a biztonsági utasításokat.

A termék használata során termelt por az egészségre káros lehet. Ne lélegezze be a port. Viseljen megfelelő porvédő maszkot.

A terméken végzett bármilyen munkálat előtt vegye ki az akkumulátort

AZ AKKUMULÁTOR KIEGÉSZÍTŐ BIZTONSÁGI FIGYELMEZTETÉSEI

⚠ FIGYELMEZTETÉSI Tűz, személyi sérülés és termékárosodás rövidzárlat miatti kockázatának csökkentése érdekében soha ne merítse az eszközt, az akkucsomagot vagy a töltőt folyadékba, illetve ne engedje, hogy folyadék jusson ezekbe. A korrozív hatású vagy vezetőképes folyadékok, mint pl. a sós víz, bizonyos vegyi anyagok, fehérítők vagy fehérítő tartalmú termékek, rövidzárlatot okozhatnak.

Ne dobja a háztartási hulladékok közé és ne égesse el az akkumulátorokat. Környezetünk védelme érdekében az AEG visszonteladói átveszik a régi akkumulátorokat.

A hosszabb ideig nem használt akkumulátorcsomagokat használat előtt újból fel kell tölteni.

Az optimális élettartam érdekében használat után az akkumulátorokat teljesen fel kell tölteni.

Amennyiben 30 napnál tovább tárolja az akkumulátorcsomagot:

- Az akkumulátort olyan helyen tárolja, ahol a hőmérséklet 27°C alatt van, és azt nem érheti nedvesség.
- Az akkumulátorcsomagokat 30%-50%-os feltöltöttségi állapotban tárolja.
- Minden fél év tárolás után a megszokott módon cserélje az akkumulátorcsomagot.

Az akkumulátorcsomag védelme

Az akkumulátorcsomag el van látva túlterhelés elleni védelemmel, amely megóvja a túlterheléstől és segít a hosszú élettartam biztosításában.

Extrém terhelés alatt az akkumulátor elektronikája automatikusan lekapcsolja a terméket. A termék újraindításához kapcsolja azt ki, majd újra be. Amennyiben a termék nem indul újra, lehetséges, hogy teljesen lemerült az akkumulátorcsomag. Töltse fel az akkumulátorcsomagot.

Lítium akkumulátorok szállítása

A lítium-ion akkumulátor a veszélyes árukra vonatkozó szabályozás hatálya alá tartozik.

Az akkumulátorok szállítását a helyi, nemzeti és nemzetközi előírásokkal és szabályozásokkal összhangban kell végezni.

- Az akkumulátorokat további követelmények nélkül lehet közúton szállítani.
- A lítiumion akkumulátorok harmadik fél általi kereskedelmi szállítására a veszélyes árucikkek szabályai vonatkoznak. A szállítás előkészítését és a szállítást kizárólag megfelelően képzett személyek végezhetik, és a folyamatot szakértőknek folyamatosan ellenőrizniük kell.

Az akkumulátorok szállításakor:

- Ügyeljen arra, hogy a rövidzárlat elkerülése érdekében az akkumulátor érintkezői védve és szigetelve legyenek.
- A csomagoláson belül biztosítsa az akkucsomagot, hogy ne mozduljon el.
- Ne szállítson repedt vagy szivárgó akkumulátorokat.
- További információért vegye fel a kapcsolatot a továbbítást végző céggel.

ISMERJE A TERMÉKÉT

Lásd a 2. oldalt

1. Üllő
2. Forgásválasztó irányja
3. Váloztatható sebesség kapcsolókioldója
4. Fogantyú, szigetelt fogófelület
5. LED-lámpa
6. Akkumulátor

KARBANTARTÁS

Ne használjon oldószereket a műanyag alkatrészek tisztításakor. A legtöbb műanyag érzékeny különböző típusú kereskedelmi forgalomban kapható oldószerekre, és károsodhat a használatuktól. A kosz, szénpor stb. eltávolítására tiszta ruhát használjon.

Az alkatrészek élesítését, kenését, javítását és cseréjét szervizpartnerek végezzék.

Csak AEG tartozékokat és AEG pótalkatrészeket használjon. Ha olyan alkatrészeket kell kicserélni, amelyről nincs leírás, forduljon egy AEG szervizpartnerhez (lásd a garanciális helyek és szervizek listáját).

Szükség esetén megrendelheti a termék bontott nézetét. Adja meg a termék típusát és a címére nyomtatott sorozatszámot, és rendelje meg a tervrajzot a helyi szerviznél vagy közvetlenül az alábbi elérhetőségen: Techtronic Industries GmbH, Max-Eyth-Straße 10, 71364 Winnenden, Germany.

SZIMBÓLUMOK

	A termék elindítása előtt olvassa el figyelmesen a használati utasítást.
	VIGYÁZAT! FIGYELMEZTETÉS! VESZÉLY!
	A terméken végzett bármilyen munkálat előtt vegye ki az akkumulátort
n_o	Üresjárati fordulatszám
V	Feszültség
IPM	Percenkénti ütésszám
	Egyenáram
CE	Európai megfelelőségi jelölés
	Ukrán megfelelőségi jelölés
EAC	Eurázsiai megfelelőségi jelzés
	Sérülés vagy kár kockázatának csökkentéséhez ne érjen hozzá semmilyen forró felülethez.
	Viseljen szemvédőt.
	Az akkumulátorok, valamint az elektromos és elektronikus berendezések hulladékeit ne dobja a válogatatlan települési hulladékok közé. Az akkumulátorok, valamint az elektromos és elektronikus berendezések hulladékeit elkülönítve gyűjtse.

EN
DE
FR
IT
ES
PT
NL
DA
NO
SV
FI
EL
TR
CS
SK
PL
HU
SL
HR
LV
LT
ET
RU
BG
RO
MK
UK
AR



A hulladékká vált elemeket, akkumulátorokat és fényforrásokat vegye ki a berendezésből.

Lépjén kapcsolatba a helyi hatósággal vagy kereskedővel az újrahasznosításra vonatkozó útmutatásért és a gyűjtőállomásokkal kapcsolatos információkért.

A helyi szabályozások szerint a kereskedők kötelesek lehetnek ingyen visszavenni az akkumulátorok, illetve az elektromos és elektronikus berendezések hulladékeit.

Az Ön hozzájárulása az akkumulátorok, illetve az elektromos és elektronikus berendezések hulladékeinak újrafelhasználásához és újrafeldolgozásához segít csökkenteni a nyersanyagok iránti keresletet.

Különösen a lítiumot tartalmazó akkumulátorok, illetve az elektromos és elektronikus berendezések hulladékaik értékes, újrafeldolgozható anyagokat tartalmaznak, amelyek káros hatással lehetnek a környezetre és az emberi egészségre, ha nem környezetbarát módon kezelik őket.

A hulladékká vált berendezésből szükség esetén törölje a személyes adatokat.

Uporablenih baterij ne odlagajte med gospodinjske odpadke oziroma jih ne sežigajte. Distributerji družbe AEG ponujajo prevzem starih baterij z namenom varovanja okolja.

Baterije, ki jih nekaj časa niste uporabljali, je treba pred uporabo napolniti.

Za zagotovitev optimalne življenjske dobe baterijskih vložkov jih je treba po uporabi povsem napolniti.

Shranjevanje baterijskega vložka za dlje kot 30 dni:

- Baterijski vložek shranite v prostoru, kjer je temperatura nižja od 27 °C in ni vlage.
- Baterijske vložke shranjujte napolnjene od 30 do 50 %.
- Vsakih šest mesecev shranjevanja baterijo napolnite kot običajno.

Zaščita baterijskega vložka

Baterijski vložek ima zaščito pred obremenitvijo, ki pripomore k preprečitvi preobremenitve vložka in zagotovitvi dolge življenjske dobe.

Elektronski deli baterije v primeru velike obremenitve samodejno izklopijo izdelek. Za ponovni zagon izdelek izklopite in znova vklopite. Če se izdelek ne zažene znova, se je baterijski vložek morda povsem izpraznil. Napolnite baterijski vložek.

Prevažanje litijevih akumulatorjev

Za litij-ionsko baterijo velja zakonodaja o nevarnem blagu.

Prevoz teh baterij je treba izvesti v skladu z lokalnimi, nacionalnimi in mednarodnimi določbami ter predpisi.

- Cestni prevoz baterij je dovoljen brez posebnih zahtev.
- Za komercialni prevoz litij-ionskih baterij s strani tretjih oseb se uporabljajo predpisi o nevarnem blagu. Priprave za transport in transport mora izvajati ustrezno usposobljeno osebje, proces pa morajo spremljati ustrezni strokovnjaki.

Pri prevozu baterij:

- Zagotovite, da bodo kontakti baterij zaščiteni in izolirani, da ne bo prišlo do kratkega stika.
- poskrbite, da embalaža prepreči premikanje baterij.
- Ne prevažajte poškodovanih akumulatorjev oz. akumulatorjev, ki puščajo.
- Za nadaljnje informacije se obrnite na posredništvo.

SPOZNAJTE SVOJ IZDELEK

Glejte stran 2.

1. Nakovalo
2. Izbirnik smeri vrtenja
3. Sprožilno stikalo za variabilno hitrost
4. Ročaj, izolirano držalo
5. Luč LED
6. Akumulator

VZDRŽEVANJE

Plastičnih delov ne čistite s topli. Večina vrst plastike je občutljivih na razne vrste komercialnih topil, zato se lahko ob njihovi uporabi poškoduje. Umazanijo, karbonski prah in podobno odstranite s čisto krpo.

Brušenje, mazanje, servisiranje in menjavo delov morajo izvesti serviserji.

Uporabljajte samo dodatke AEG in rezervne dele AEG. Če je treba zamenjati dele, ki niso opisani, se obrnite na enega od servisov družbe AEG (glejte seznam naslovov za uveljavljanje garancije/servisov).

Po potrebi lahko naročite eksplozijski pogled izdelka. Navedite vrsto izdelka in serijsko številko, natisnjeno na oznaki, ter naročite načrt pri lokalnem servisnem agentu ali neposredno na: Techtronic Industries GmbH, Max-Eyth-Straße 10, 71364 Winnenden, Germany.

SIMBOLI



Pred zagonom izdelka pazljivo preberite navodila.

SL PREVED ORIGINALNIH NAVODIL

DOLOČENI POGOJI ZA UPORABO

Udarni izvičaj je namenjen za privijanje in popuščanje vijakov, sornikov in matic.

Izdelka ne uporabljajte na noben način, ki ni predpisan za to napravo.

⚠ OPOZORILO! Preberite vsa varnostna opozorila, risbe in tehnične podatke, priložene tem izdelkom. Če ne upoštevate opozoril in navodil, lahko pride do električnega udara, ognja in/ali hudih poškodb. Shranite vsa opozorila in navodila za kasnejšo uporabo.

VARNOSTNA OPOZORILA ZA UDARNI IZVIJAJ

Med izvajanjem del, pri katerih bi pritrdilni elementi lahko prišli v stik s skrito električno napeljavo, električno orodje držite za izolirana držala. Pritrdilni elementi, ki pridejo v stik s kablom pod napetostjo, lahko povzročijo prenos napetosti na kovinske dele električnega orodja, zaradi česar uporabnik lahko doživi elektrošok.

DODATNA NAVODILA ZA VARNOST IN DELO

Obdelovanec vpnite z vpenjalno napravo. Obdelovanci, ki niso vpeti, lahko povzročijo hude poškodbe in škodo.

Izdelek se po zastoj samodejno znova zažene. Če izdelek zastane, ga takoj izklopite.

Če izdelek zastane, ga ne vklopite znova. Vnovičen vklop lahko povzroči povratni udarec z visoko reakcijsko silo. Ugotovite vzrok za zastoj izdelka in ga odpravite, pri čemer upoštevajte varnostna navodila.

Prah, ki nastaja med uporabo izdelka, lahko škoduje zdravju. Prahu ne vdihavajte. Nosite ustrezno protiprašno masko.

Pred izvajanjem del na pripomočku odstranite akumulatorski vložek.

DODATNA VARNOSTNA OPOZORILA ZA BATERIJO

⚠ OPOZORILO! Za zmanjšanje nevarnosti požara, telesne poškodbe in poškodbe izdelka zaradi kratkega stika nikoli ne potopite orodja, baterijskega vložka ali polnilca v tekočino ali dopustite, da bi tekočina vdrla vanje. Korozivne ali prevodne tekočine, kot so slana voda, določene kemikalije in belila ali proizvodi, ki le ta vsebujejo, lahko povzročijo kratek stik.





	POZOR! OPOZORIO! NEVARNOST!
	Pred izvajanjem del na pripomočku odstranite akumulatorski vložek.
n_o	Hitrost brez obremenitve
V	Napetost
IPM	Udarcev na minuto
	Enosmerni tok
	Evropski znak skladnosti
	Ukrajinski znak skladnosti
	EurAsian oznaka o skladnosti
	Za zmanjšanje nevarnosti telesne poškodbe ali poškodbe predmetov preprečite stik z vročimi površinami.
	Nosite zaščitno oči.
	<p>Odpadnih baterij in odpadne električne in elektronske opreme ne odlagajte med nesortirane gospodinjske odpadke.</p> <p>Odpadne baterije in odpadno električno in elektronsko opremo je treba zbirati ločeno.</p> <p>Odpadne baterije, odpadne akumulatorje in svetlobne vire je treba odstraniti iz opreme.</p> <p>Glede recikliranja in zbirališča se posvetujte z lokalnim organom ali prodajalcem.</p> <p>Skladno z lokalnimi predpis morajo trgovci na drobno odpadne baterije in odpadno električno in elektronsko opremo morda brezplačno prevzeti.</p> <p>Vaš prispevek k ponovni uporabi in recikliranju odpadnih baterij in odpadne električne in elektronske opreme pomaga zmanjšati zahteve po surovinah.</p> <p>Odpadne baterije, predvsem tiste, ki vsebujejo litij, in odpadna električna in elektronska oprema vsebujejo dragocene materiale, ki jih je mogoče reciklirati, in lahko v primeru, da se ne odložijo na način, skladen z okoljem, negativno vplivajo na okolje in zdravje ljudi.</p> <p>Če so v odpadni opremi shranjeni osebni podatki, jih izbršite.</p>

Nemojte koristiti proizvod na bilo koji drugi način od onog za koji je namijenjen.

⚠ UPOZORENJE! Pročitajte i pregledajte sve sigurnosne upute, slike i specifikacije isporučene uz ovaj proizvod. Nepoštivanje svih uputa može dovesti do električnog udara, požara i / ili teške ozljede. Sačuvajte ova upozorenja i upute kako biste ih naknadno mogli konzultirati.

SIGURNOSNA UPOZORENJA ZA UDARNI ODVIJAC

Električni alat držite za izolirane površine za hvatanje, kada obavljate neku radnju pri kojoj zatezač može dotaknuti skriveno ožičenje. Zatezači koji su u doticaju sa žicom i pod naponom izložene metalne dijelove i lančanu pilu mogu staviti pod napon i mogu prouzročiti strujni udar rukovatelju.

DODATNE INFORMACIJE O SIGURNOSTI I RADU

Spojite uradak s uređajem za spajanje. Odspojeni izratci mogu uzrokovati ozbiljne ozljede i oštećenje.

U slučaju zastoja u radu proizvod će se automatski ponovno pokrenuti. Ako proizvod zastaje u radu, odmah ga isključite.

Nemojte ponovno uključivati proizvod nakon što zataji. Njegovo ponovno uključivanje moglo bi prouzročiti povratni udar s velikom reaktivnom silom. Odredite zašto je proizvod zatajio i ispravite to, obračunajući pažnju na sigurnosne upute.

Prašina koja nastaje tijekom korištenja proizvoda može biti štetna za zdravlje. Nemojte udisati prašinu. Nosite prikladnu masku za zaštitu od prašine.

Baterijski sklop uklonite prije početka bilo kakvog rada na proizvodu.

DODATNA SIGURNOSNA UPOZORENJA ZA BATERIJU

⚠ UPOZORENJE! Kako biste smanjili rizik od požara, tjelesnih ozljeda i oštećenja proizvoda zbog kratkog spoja, nikada nemojte umakati svoj alat, baterijski sklop ili punjač u tekućinu ili dozvoliti da tekućina prodre u njih. Korozirajuće ili vodljive tekućine kao slana voda, određene kemikalije i sredstva za bijeljenje ili proizvodi koji sadrže sredstva bijeljenja, mogu prouzročiti kratak spoj.

Ne odlažite iskorištenu bateriju u kućni otpad ili ih spaljivati. Kako bi doprinijeli zaštiti okoliša, distributeri tvrtke AEG nude mogućnost povrata starih baterija.

Baterije uređaja koje nisu korištene neko vrijeme treba ponovno napuniti prije korištenja.

Za optimalni životni vijek, bateriju nakon korištenja morate potpuno napuniti.

Za pohranu baterije dulje od 30 dana:

- Baterije skladištite na temperaturi ispod 27°C i zaštićene od vlage.
- Baterije skladištite u stanju napunjenosti od 30%-50%.
- Svakih šest mjeseci skladištenja, bateriju napunite kao i obično.

Zaštita baterijskog sklopa

Baterijski sklop posjeduje zaštitu od preopterećenja koja ga štiti od preopterećenja i osigurava mu dugotrajnost.

U uvjetima krajnjeg naprezanja, elektronika baterije automatski isključuje proizvod. Za ponovno pokretanje, isključite pa ponovno uključite proizvod. Ako se proizvod ponovno ne pokrene, baterijski sklop je možda potpuno ispražnjen. Napunite bateriju.

Transportiranje litijumskih baterija

Litij ionska baterija je predmet zakona o opasnim tvarima.

Prijevoz tih baterija mora se izvršiti u skladu s lokalnim, nacionalnim i međunarodnim odredbama i propisima.

- Baterije se mogu prevoziti cestovnim putem bez dodatnih zahtjeva.
- Komercijalni transport litij-ionskih baterija od strane trećih strana podložno je relevantnim Propisima o opasnim tvarima (Dangerous Goods Regulations, DGR). Priprema transporta i transport isključivo provode odgovarajuće obučene osobe i pristupak treba uskladiti s odgovarajućim stručnjacima.

Prilikom transporta baterija:

- Osigurajte da su kontakti terminali baterije zaštićeni i izolirani za sprječavanje kratkog spoja.



EN

DE

FR

IT

ES

PT

NL

DA

NO

SV

FI

EL

TR

CS

SK

PL

HU

SL

HR

LV

LT

ET

RU

BG

RO

MK

UK

AR

i



HR PRIJEVOD ORIGINALNIH UPUTA

SPECIFICIRANI UVJETI KORIŠTENJA

Udarni odvijač je namijenjen za zatezanje i otpuštanje vijaka, svornjaka i matica.



- Osigurajte da je baterija u ambalaži učvršćena tako da se sprječi njeno pomicanje.
- Nemojte transportirati baterije koje su polomljene ili cure.
- Provjerite kod kompanije koja transportira za daljnju pomoć.

UPOZNAJTE SVOJ PROIZVOD

Vidi stranicu 2.

1. Nakovanj
2. Birač smjera okretanja
3. Okidač za mijenjanje brzine
4. Drška, izolirana površina za hvatanje
5. LED svjetlo
6. Baterijski sklop

ODRŽAVANJE

Izbjegavajte korištenje otapala za čišćenje plastičnih dijelova. Većina plastičnih materijala osjetljiva je na razne vrste komercijalnih otapala i mogu se oštetiti prilikom njihove upotrebe. Čistim krpama uklonite prljavštinu, ugljenu prašinu, itd.

Brušenje, podmazivanje, servisiranje i zamjenu dijelova trebaju obavljati servisni predstavnici.

Koristite isključivo nastavke, dodatke i rezervne dijelove tvrtke AEG. Ako je komponente koje nisu opisane potrebno zamijeniti, obratite se našem AEG servisnom agentu (pogledajte naš popis jamstvenih/servisnih adresa).

Crtež prikaza rastavljenog sklopa proizvoda moguće je naručiti prema potrebi. Navedite vrstu proizvoda i serijski broj otisnut na oznaci i naručite crtež od svojih lokalnih servisnih predstavnika ili izravno na: Techtronic Industries GmbH, Max-Eyth-Straße 10, 71364 Winnenden, Germany.

SIMBOLI

	Prije pokretanja proizvoda pažljivo pročitajte upute.
	OPREZ! UPOZORENJE! OPASNOST!
	Baterijski sklop uklonite prije početka bilo kakvog rada na proizvodu.
n_o	Brzina bez opterećenja
V	Napon
IPM	Udara u minuti
	Istosmjerna struja
CE	Europska oznaka sukladnosti
	Ukrajinska oznaka sukladnosti
001	
EAC	EurAsian znak konformnosti
	Kako biste smanjili rizik od ozljede ili oštećenja, izbjegavajte kontakt sa svakom vrućom površinom.



Nosite zaštitu za oči.



Otpadne akumulatore, otpadnu električnu i elektroničku opremu nemojte odlagati kao nesortirani komunalni otpad.

Otpadni akumulatori i otpadna električna i elektronička oprema moraju se prikupljati odvojeno.

Otpadne baterije, otpadni akumulatori i izvori svjetla moraju se ukloniti iz opreme.

Od lokalnih nadležnih tijela ili trgovca zatražite savjete koji se odnose na recikliranje i mjesto za skupljanje otpada.

U skladu s lokalnim propisima, trgovci u maloprodaji imaju obvezu besplatnog preuzimanja otpadnih baterija i otpadne električne i elektroničke opreme.

Vaš doprinos ponovnoj upotrebi i recikliranju otpadnih baterija i otpadne električne i elektroničke opreme pomaže u smanjenju potrebe za sirovinama.

Otpadne baterije, osobito one koje sadrže litij i električna i elektronička oprema sadrži vrijedne materijale koje je moguće reciklirati, koji mogu negativno utjecati na okoliš i ljudsko zdravlje, ako se ne uklanja na način ekološki sukladan s okolišem.

Izbrisite osobne podatke iz otpadne opreme, ako ih ima.

LV ORIGINĀLO INSTRUKCIJU TULKOJUMS

ĪPAŠI LIETOŠANAS APSTĀKLĪ

Triecienskrūvgriezis ir paredzēts skrūvju, uzgriežņu pievilkšanai un atbrīvošanai.

Neizmantojiet ierīci citiem mērķiem, bet tikai tam paredzētajiem.

⚠ BRĪDINĀJUMS! Izlasiet visus drošības brīdinājumus, norādes, ilustrācijas un specifikācijas, kas sniegtas kopā ar šo izstrādājumu. Visu uzskaitīto instrukciju neievērošana ir bīstama; tā var izraisīt elektrisko triecienu, aizdegšanos un/vai nopietnas traumas. Brīdinājumus un instrukcijas saglabājiet turpmāki uzziņai.

TRIECIENSKRŪVGRIEŽA DROŠĪBAS BRĪDINĀJUMI

Turiet elektroinstrumentu tikai aiz izolētājām satveršanas virsmām, gadjūmos, kad veicamā darba laikā skavotājs var nonākt saskarsmē ar apslēptu vadu instalāciju. Skavotāju saskarsme ar zem sprieguma esošu vadu var radīt strāvas noplūdi uz elektroinstrumenta metāla daļām un izraisīt lietotāja elektrotraumas.

PAPILDU DROŠĪBAS UN DARBA NORĀDES

Nostipriniet apstrādājamo objektu ar nostiprinājuma skavu. Neiespīlētas sagataves var izraisīt nopietnas traumas un bojājumus.

Ja apstājas, produkts automātiski atsāks darboties. Ja produkts apstājas, nekavējoties to izslēdziet.

Neieslēdziet produktu atkārtoti, kad tas ir apstājies. Tā atkārtota ieslēgšana var izraisīt atsitenu ar augstu reakcijas spēku. Nosakiet, kāpēc produkts ir apstājies, un novērsiet traucējumus, pievēršot uzmanību drošības instrukcijām.

Produkta izmantošanas laikā radītie putekļi var būt kaitīgi veselībai. Neieelpojiet putekļus. Valkājiet piemērotu putekļu aizsargmasku.

Noņemiet akumulatora bloku pirms veikt jebkādas darbus ar pūtēju.



PAPILDU AKUMULATORU BLOKA DROŠĪBAS BRĪDINĀJUMI

⚠ BRĪDINĀJUMS! Lai samazinātu aizdegšanās, ievainojumu un produkta bojājumu risku, kas radies īssavienojuma rezultātā, nekad neieņemiet instrumentu, akumulatoru bloku vai lādētāju šķidrumā vai nepieļaujiet šķidruma ieplūšanu tajos. Koroziju izraisoši vai vadītspējīgi šķidrumi, piemēram, sālsūdens, noteiktas ķīmikālijas, balinātāji vai produkti, kas satur balinātājus, var izraisīt īssavienojumu.

Neizmetiet izlietotos akumulatorus sadzīves atkritumos un nededziniet tos. AEG izplatītāji piedāvā nolietoto akumulatoru savākšanu, lai aizsargātu mūsu vidi.

Akumulatoru blokus, kuri kādu laiku nav bijuši lietošanā, pirms lietošanas nepieciešams uzlādēt.

Optimālam darba mūžam akumulatoru bloku pēc lietošanas pilnībā jāuzlādē.

Akumulatoru bloku glabāšanai ilgāk par 30 dienām:

- Glabājiet akumulatoru bloku sausā vietā, kur temperatūra ir zemāka par 27°C.
- Glabājiet akumulatorus stāvoklī, kad to lādiņš ir 30%-50% no pilna.
- Reizi sešos mēnešos veiciet akumulatora bloka uzlādi kā parasti.

Akumulatoru bloka aizsardzība

Akumulatoru blokam ir pārslodzes aizsardzība, kas aizsargā to un palīdz nodrošināt ilgu darbību.

Galēju slodžu gadījumā akumulatora elektronika automātiski izslēdz produktu. Lai atiestatītu produktu, izslēdziet un tad ieslēdziet produktu. Ja produkts nesāk darboties, akumulatora bloks var būt pilnīgi izlādējies. Uzlādējiet akumulatoru bloku.

Litija bateriju transportēšana

Litija jonu baterija ir pakļauta bīstamo preču likumdošanai.

Šo akumulatoru pārvadāšana ir jāveic saskaņā ar vietējo, valsts un starptautisko likumdošanu un normatīvajiem aktiem.

- Akumulatorus drīkst pārvadāt ar autotransportu bez turpmākiem ierobežojumiem.
- Uz Litija jonu akumulatoru trešo pušu veiktiem komercpārvadājumiem tiek attiecināti Bīstamo kravu pārvadājumu noteikumi. Transporta sagatavošanu un transportēšanu veic attiecīgi apmācītas personas un procesu jāpārtrauc ekspertiem.

Pārvadājot akumulatorus:

- Nodrošiniet, ka baterijas saskares termināļi ir aizsargāti un izolēti, lai novērstu īssavienojumus.
- Nodrošiniet, ka akumulatora bloks iepakojumā ir nekustīgi nostiprināts.
- Netransportējiet ieleplsaijušas baterijas vai baterijas, kurām ir noplūde.
- Lūdziet padomu kravu pārvadāšanas uzņēmumam.

ZINIET SAVU PRODUKTU

Skatīt 2. lappusi.

1. Lakta
2. Rotācijas virziena izvēle
3. Maināma ātruma slēdža mēlīte
4. Rokturis, izolēta satveršanas virsma
5. LED apgaismojums
6. Akumulatora bloks

APKOPE

Neizmantojiet šķīdinātājus plastmasas detaļu tīrīšanai. Vairums plastikātu pakļaujas dažādu tirdzniecībā pieejamu šķīdinātāju iedarbībai un šādu šķīdinātāju lietošanas tos var bojāt. Izmantojiet tīru audumu, lai notīrītu netīrumus, oglekļa putekļus utt.

Asināšanu, eļļošanu, apkopi un detaļu nomainīju veic servisa meistari.

Izmantojiet tikai AEG papildaprīkojumu un AEG rezerves daļas. Ja nepieciešams nomainīt daļas, kuras nav aprakstītas, sazinieties ar vienu no mūsu AEG servisu pārstāvjiem (skatīt sarakstu ar mūsu garantijas/servisu adresēm).

Ja nepieciešams, iespējams pasūtīt produkta sprādzienvēda skatu. Norādiet produkta veidu un sērijas numuru, kas uzdrukāts uz etiķetes, un pasūtiet attēlu pie Jūsu vietējiem servisa pārstāvjiem

vai tieši no: Techtronic Industries GmbH, Max-Eyth-Straße 10, 71364 Winnenden, Germany.

APZĪMĒJUMI



Lūdzu rūpīgi izlasiet instrukcijas, pirms sākt lietot produktu.



UZMANĪBU! BRĪDINĀJUMS! BĪSTAMI!



Neņemiet akumulatora bloku pirms veikt jebkādas darbus ar pūtēju.



Greitis be apkrovimo



Spriegums



Triecieni minūtē



Līdzstrāva



Eiropas atbilstības zīme



Ukrainas atbilstības zīme



EurAsian atbilstības marķējums



Lai samazinātu ievainojumu vai bojājumu risku, izvairieties no saskarsmes ar jebkuru karstu virsmu.



Valkājiet acu aizsarglīdzekļus.



Neizmetiet akumulatoru atkritumus kā nešķīrotus sadzīves atkritumus.

Akumulatoru atkritumi, elektrisko un elektronisko iekārtu atkritumi jāsavāc atsevišķi.

Bateriju, akumulatoru un gaismas avotu atkritumi ir jāizņem no iekārtām.

Sazinieties ar vietējo pašvaldību vai mazumtirgotāju, lai saņemtu ieteikumus pārstrādei un savākšanas punktos.

Saskaņā ar vietējiem noteikumiem mazumtirgotājiem var būt pienākums bez maksas pieņemt atpakal akumulatoru, elektrisko un elektronisko iekārtu atkritumus.

Jūsu ieguldījums akumulatoru, elektrisko un elektronisko iekārtu atkritumu otrreizējā izmantošanā un otrreizējā pārstrādē palīdz samazināt iezivielu pieprasījumu.



EN

DE

FR

IT

ES

PT

NL

DA

NO

SV

FI

EL

TR

CS

SK

PL

HU

SL

HR

LV

LT

ET

RU

BG

RO

MK

UK

AR

📄

📄

📄

📄

📄

📄

📄

📄

📄

📄

📄

📄

📄

📄

📄

📄

📄

📄

📄

📄

📄

📄

📄



Akumulatoru atkritumi, it įpaši tie, kas satur litijų, un elektrisko un elektronisko iekārtu atkritumi satur vērtīgus, pārstrādājamus materiālus, kas var nelabvēlīgi ietekmēt vidi un cilvēku veselību, ja tos neapglabā videi draudzīgā veidā.

Izdzēsiet no atkritumos nododamajām iekārtām personīgos datus, ja tādi tur ir.

LT ORIGINALIŲ INSTRUKCIJŲ VERTIMAS

YPATINGOS NAUDOJIMO SĄLYGOS

Šis smūginis suktuvas skirtas varžtams, sraigtams bei veržlėms užsukti ir atsukti.

Gaminį galima naudoti tik pagal paskirtį.

⚠️ ĮSPĖJIMAS! Perskaitykite visus su šiuo gaminiu pateiktus saugos įspėjimus, nurodymus, paveikslėlius ir specifikacijas. Apačioje išdėstytų instrukcijų nesilaikymas gali sukelti elektros smūgį, gaisrą ir (ar) sunkius sužeidimus. Saugokite šiuos įspėjimus ir nurodymus, kad galėtumėte vadovautis jais vėliau.

SUKTUVO NAUDOJIMO SAUGOS TAISYKLĖS

Dirbdami darbus, kurių metu suktuvas galėtų prisiliesti prie paslėptų laidų, laikykite elektrinį įrankį tik už izoliuotą paviršių. Tvirtinimo detalėms prisilietus prie „gyvo“ laido, neizoliuotos metalinės elektrinio įrankio dalys gali sukelti elektros smūgį ir nutrenkti operatorių.

PAPILDOMOS SAUGOS IR DARBO TAISYKLĖS

Suspauskite rošinį spaustuvu. Neprispausti rošiniai gali pajudėti ir sukelti sunkių traumų ar apgadinti vietą, prie kurios yra tvirtinami. Įrankiu užstrigus, iš naujo jis pasileidžia automatiškai. Jei įrankis užstrigtų, nedelsiant jį išjunkite.

Nejunkite įrenginio, jei jis užstrigo. Vėl jį įjungus, gali atsirasti atitranka su didele reakcijos jėga. Išsiaiškinkite įrankio užstrigimo priežastį ir pašalinkite ją, nepamiršdami laikytis saugos taisyklių. Dulkės, kylančios naudojant šį įrenginį, gali kelti pavojų sveikatai. Dulkių negalima įkvėpti. Dėvėkite tinkamą apsaugos nuo dulkių kaukę.

Prieš pradėdami bet kokius darbus gaminyje išimkite akumuliatorių bloką.

PAPILDOMI AKUMULIATORIAUS SAUGOS ĮSPĖJIMAI

⚠️ ĮSPĖJIMAS! Siekiant sumažinti gaisro, susižeidimų ir įrangos pažeidimų pavojus, galinčius kilti dėl trumpojo elektros jungimo, pasirūpinkite, kad akumuliatorius arba įkroviklis niekada nebūtų panaudintas į jokią skystį, o taip pat, kad skystis nepatektų į jų vidų. Koroziją sukeltiantys arba laidūs skysčiai, pvz., sūrus vanduo, tam tikri chemikalai ir balikliai arba produktai, kurių sudėtyje yra baliklių, gali sukelti trumpąjį jungimą.

Nemeskite panaudotų baterijų blokų kartu su buitėmis atliekomis ir nedeginkite jų. AEG platintojai siūlo sugrąžinti senus akumuliatorius perdirbimui, kad būtų saugoma gamta.

Ilgai nenaudotus akumuliatorius prieš naudojimą privaloma įkrauti.

Norint, kad akumuliatorius tarnautų optimaliai ilgai, po kiekvieno naudojimo jį būtina visiškai įkrauti.

Jei akumuliatorius bus sandėliuojamas ilgiau nei 30 dienų:

- Laikykite akumuliatorių sausoje vietoje, kurioje temperatūra yra žemesnė nei 27°C.
- Akumuliatorius sandėliuokite įkrautus 30–50%.
- Praėjus šešiams mėnesiams nuo saugojimo, akumuliatorių įkraukite, kaip visada.

Akumuliatoriaus apsauga

Akumuliatorius turi apsaugą nuo perkrovos, kuri apsaugo jį nuo perkrovimo ir padeda pailginti jo eksploataavimo laiką.

Esant ekstremalioms sąlygoms, akumuliatoriaus elektronika automatiškai išjungia įrenginį. Norėdami vėl paleisti įrenginį, jį išjunkite ir vėl įjunkite. Jei įrenginys nepasileidžia, galbūt visiškai išsikrovė akumuliatorius. Įkraukite akumuliatorių.

Ličio baterijų transportavimas

Ličio-jonų akumuliatoriui taikomi įstatymai dėl pavojingų prekių.

Šie akumuliatoriai transportuojami laikantis atitinkamų vietos, nacionalinių ir tarptautinių taisyklių bei reglamentų.

- Akumuliatorių gabenimui keliais netaikomi jokie papildomi reikalavimai.
- Trečiųjų šalių vykdomam komerciniam ličio jonų akumuliatorių transportavimui taikomos taisyklės dėl pavojingų prekių vežimo. Parengti gabenimui ir gabenti išimtinai gali tik atitinkamai apmokyti asmenys, o visą procesą turi prižiūrėti atitinkami specialistai.

Veždami akumuliatorius:

- Baterijų kontaktiniai gnybtai turi būti apsaugoti ir izoliuoti, kad nevyktų trumpasis jungimas.
- Užtikrinkite, kad akumuliatorius būtų tvirtai ir saugiai supakuotas.
- Įskilusių ir tekančių akumuliatorių negabenkite.
- Dėl tolesnių patarimų kreipkitės į transporto įmonę.

PAŽINKITE SAVO ĮRENGINĮ

Žr. 2 psl.

1. „Anvil“
2. Sukimo krypties rinkiklis
3. Greičio reguliavimo gaidukas
4. Rankena, izoliuotu paviršiumi
5. LED lemputė
6. Akumuliatorius

PRIEŽIŪRA




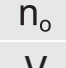
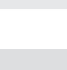
Valydami plastikines dalis nenaudokite tirpiklių. Daugelis plastikų yra jautrūs parduotuvėse pardavinėjamiems tirpikliams, kurie juos gali pažeisti. Švaria šluoste nuvalykite nešvarumus, anglies dulkes ir kt.

Galandimo, tepimo, techninės priežiūros ir atsarginių dalių keitimo darbus turėtų atlikti techninės priežiūros specialistai.

Naudokite tik AEG priedus ir AEG atsargines dalis. Jei reikėtų pakeisti naudojimo instrukcijoje neaprašytus komponentus, kreipkitės į mūsų AEG techninės priežiūros atstovą (žr. mūsų garantinio aptarnavimo / techninės priežiūros skyrių adresų sąrašą).

Jei reikia, galite užsisakyti įrenginio dalių brėžinį. Nurodykite įrenginio tipą ir serijos numerį, išspausdintą etiketėje, ir užsisakykite brėžinį iš artimiausio techninės priežiūros skyriaus arba tiesiogiai: Techtronic Industries GmbH, Max-Eyth-Straße 10, 71364 Winnenden, Germany.

ŽENKLAI

	Prieš naudodamiesi įrankiu, atidžiai perskaitykite šią naudojimo instrukciją.
	PERSPĖJIMAS! ĮSPĖJIMAS! PAVOJUS!
	Prieš pradėdami bet kokius darbus gaminyje išimkite akumuliatorių bloką.
	Greitis be apkrovimo
	Voltaiz



IPM	Smūgijai per minutę
	Nuolatinė rošvė
CE	Europos atitikties ženklas
	Ukrainos atitikties ženklas
EAC	„EurAsian“ atitikties ženklas
	Norėdami išvengti sužalojimų ar žalos, stenkitės neliesti įkautusio paviršiaus.
	Dėvėkite akių apsaugos priemones.
	Neišmeskite senų akumuliatorių, elektros ir elektroninės įrangos atliekų kartu su nerūšiuotomis komunalinėmis atliekomis. Seni akumuliatoriai, elektros ir elektroninės įrangos atliekas privaloma surinkti atskirai. Senos baterijos, akumuliatoriai ir šviesos šaltiniai atliekos turi būti pašalinti iš įrangos. Kur rasti surinkimo ir perdavimo punktą ir kaip tinkamai utilizuoti seną įrenginį, kreipkitės į vietos valdžios įstaigą ar pardavėją. Atsivėlgiant į vietos teisės aktus, mažmenininkai gali būti įpareigoti nemokamai priimti atgal senus akumuliatorius, elektros ir elektroninės įrangos atliekas. Prisidėdami prie pakartotinio senų akumuliatorių, elektros ir elektroninės įrangos atliekų panaudojimo ir perdavimo padedate mažinti žaliavų poreikį. Senuose akumuliatoriuose, ypač tuose, kuriuose yra ličio, elektros ir elektroninės įrangos atliekose yra vertingų, perdirbimui tinkamų medžiagų, kurios gali turėti neigiamą poveikį aplinkai ir žmonių sveikatai, jei nėra šalinamos aplinkai nekenksmingu būdu. Ištrinkite senuose prietaisuose esančius asmens duomenis, jei tokių buvo.

puutuv kinniti võib panna elektritööriista metallosad voolu alla ja anda elektrilöögi.

TAIENDAVAD OHUTUS- JA TÖÖJUHISED

Kinnitage toorik pitskruviga. Kinnitamata toorik võib põhjustada raske kehavigastuse või tekitada varakahju.

Kui toode kiilub kinni, taaskäivitub see automaatselt. Kui toode kiilub kinni, lülitage see otsekohe välja.

Ärge lülitage toodet pärast selle kinnikiilumist uuesti sisse. Uuesti käivitamine võib põhjustada kõrge reaktsioonijõuga tagasilöögi. Tehke kindlaks, miks toode kinni kiilus ja kõrvaldage selle põhjus, pidades kinni ohutusjuhistest.

Toote kasutamisel tekkev tolm võib olla tervisele kahjulik. Ärge hingake tolmu sisse. Kasutage sobivat tolumaski.

Eemaldage aku, enne mistahes tööde teostamist toote juures.

AKU LISAOHUTUSJUHISED

⚠ HOIATUS! Et vähendada tulekahju ja kehaliste vigastuste ohtu ning lühisest tulenevat toote vigastamist, ärge kunagi kaskte seadet, akut või laadijat vedelikesse ega laske vedelikul neisse valguda. Korrodeeruvad või elektrit juhtivad vedelikud, nagu soolvesi, teatud kemikaalid ja pleegitusained või pleegitusaineid sisaldavad tooted, võivad põhjustada lühist.

Ärge pange kasutatud akupakette majapidamisjäätmete hulka ega püüdke neid põletada. AEG müügiesindused võtavad vastu vanu akusid, et kaitsta keskkonda.

Kui akut ei ole mõnda ECHOa kasutatud, tuleb see enne kasutamist uuesti laadida.

Optimaalse kasutusajaga seoses tuleb aku pärast kasutamist täis laadida.

Kui aku hoistatakse kauemaks kui 30 päevaks:

- Hoidke akut kohas, mille temperatuur on madalam kui 27 °C ja mis on kaitsitud niiskuse eest.
- Hoistage akud 30%-50% laetud olekus.
- Iga kuu kuu hoistamise möödudes laadige akut tavalisel moel.

Aku kaitse

Akul on ülekoormuskaitse, mis kaitseb seda üle koormamise eest ja aitab tagada seadme pikka kasutusiga.

Äärmusliku pinge korral lülitab aku elektroonika toote automaatselt välja. Taaskäivitamiseks lülitage toode välja ja seejärel uuesti sisse. Kui toode uuesti ei käivitu, võib aku olla täielikult tühenenud. Laadige aku.

Liitiumakude teiseldamine

Liitiumioonakule kehtib ohtlike kaupade seadusandlus.

Akude transportimisel peab järgima kohalikke, riiklikke ja rahvusvahelisi sätteid ning määruseid.

- Akusid saab maanteel transportida täiendavate nõuetega.
- Äriline eesmärgil toimuvale liitium-ioonakude transportidele kolmandate isikute poolt kohalduvad ohtlike kaupadega seotud eeskirjad. Veoks ettevalmistamist ja vedu tohivad korraldada ainult vastava väljaõppega töötajad pädevate asjatundjate järelevalve all.

Akude transportimisel:

- Veenduge, et aku kontaktklemmid on nii kaitsstud ja isoleeritud, et lühihüendus on vedamise ajal välditud.
- veenduge, et aku ei liiguks pakendis.
- Ärge sportorige pragnunud või lekkivaid akusid.
- Küsige lisateavet transportetevõtelt.

TEA OMA TOODET

Vt lk 2.

1. Alasi
2. Pöörlemispuuna valimispupp
3. Kiiruse muutmise lüliti
4. Isoleeritud haardepinnaga käepide
5. LED-märgutuli
6. Aku

HOOLDUS

Plastosade puhastamisel vältige lahustite kasutamist. Enamik plastikiud on vastuvõtlikud erinevat tüüpi kaubanduslikele



EN

DE

FR

IT

ES

PT

NL

DA

NO

SV

FI

EL

TR

CS

SK

PL

HU

SL

HR

LV

LT

ET

RU

BG

RO

MK

UK

AR

📍

📍

📍

📍

📍

ET ORIGINAALJUHENDI TÕLGE

OTSTARBEKOHANE KASUTAMINE

Lööktrelli on mõeldud kruvide, poltide ja mutrite kinni- ja lahiteeramiseks.

Ärge kasutage seadet ühelgi muul viisil kui mainitud sihtotstarbeks.

⚠ HOIATUS! Lugege läbi kõik tootega kaasasolevad ohutusjuhised, illustatsioonid ja spetsifikatsioonid. Allpool esitatud hoiatuste ja juhiste eiramise puhul on oht saada elektrilöögi või raskeid kehavigastusi ning/või tekitada tulekahju. Hoidke kõik hoiatused ja juhised tulevikus vaatamiseks alles.

LÖÖKTRELLI OHUTUSJUHISED

Hoidke elektritööriista üksnes käepidemete isoleeritud pinnast, kui sooritate toimingut, mille käigus võib kinniti tabada varjatud elektrijuhtet. Voolu all oleva juhtmega kokku



lahustite ja võivad kokkupuutel saada kahjustada. Kasutage mustuse, süsinikutolmu jms eemaldamiseks puhtaid lappe.

Osade teritamist, määrimist, hooldamist ja asendamist peaksid tegema hooldustöötajad.

Kasutage üksnes AEG tarvikuid ja AEG varuosi. Kui on vaja asendada osi, mida siin ei ole kirjeldatud, võtke ühendust AEG hooldusspetsialistiga (vt meie garantii/hooldusega seotud aadresside nimekirja).

Vajaduse korral saab tellida toote jooniseid. Märkige etiketile trükitud toote tüüp ja seerianumber ning tellige joonis kohalikul hooldusspetsialistilt või otse aadressilt: Techtronic Industries GmbH, Max-Eyth-Straße 10, 71364 Winnenden, Germany.

SÜMBOLID

	Enne toote kasutamist lugege juhised korralikult läbi.
	ETTEVAATUST! HOIATUS! OHT!
	Eemaldage aku, enne mistahes tööde teostamist toote juures.
n_0	Kiirus ilma koormuseta
V	Pinge
IPM	Löökide arv minutis
	Alalisvool
	Euroopa vastavusmargis
	Ukraina vastavusmargis
001	
	Euraasia vastavusmärk
	Vigastuste või kahjustuste ohu vähendamiseks vältige kokkupuudet kuumade pindadega.
	Kasutage silmakaitseid.
	Ärge kõrvaldage kasutatud patareid ning elektri- ja elektroonikaseadmete jäätmehäätmeid sortimata olmejäätmetena.
	Kasutatud patareid ning elektri- ja elektroonikaseadmete jäätmehäätmeid tuleb koguda eraldi.
	Patareijäätmehäätmeid, akujäätmehäätmeid ja jäätmehäätmeid valgusallikad tuleb seadmetest eemaldada.
	Taaskasutusnõuannete ja kogumispunkti seotud teabe saamiseks pöörduge kohaliku omavalitsuse või edasimüüja poole.
	Kohalike eeskirjade kohaselt võib jaemüüjatel olla kohustus kasutatud patareid ning elektri- ja elektroonikaseadmete jäätmehäätmeid tasuta tagasi võtta.

Teie panus kasutatud patareide ning elektri- ja elektroonikaseadmete jäätmehäätmete korduskasutamisse ja ringlussevõttu aitab vähendada toorainete nõudlust.

Patareijäätmehäätmeid, mis sisaldavad eelkõige liitiumi, ning elektri- ja elektroonikaseadmete jäätmehäätmeid sisaldavad väärtuslikke ringlussevõetavaid materjale, mis võivad keskonda ja inimeste tervist kahjustada, kui neid ei kõrvaldata keskkonnasäästlikul viisil.

Olemasolul kustutage jäätmehäätmeid isikuandmed.

RU ПЕРЕВОД ОРИГИНАЛЬНЫХ ИНСТРУКЦИЙ

ИСПОЛЬЗОВАНИЕ

Гайковёрт предназначен для закручивания и откручивания винтов, болтов и гаек.

Используйте устройство строго по назначению, указанному в настоящем руководстве.

⚠ ОСТОРОЖНО! Ознакомьтесь со всеми инструкциями по технике безопасности, иллюстрациями и техническими характеристиками, входящими в комплект изделия. Несоблюдение всех инструкций, указанных ниже, может привести к поражению электрическим током, пожару и / или серьезным травмам. Сохраните все предупреждения и инструкции по технике безопасности для последующего использования.

ТРЕБОВАНИЯ БЕЗОПАСНОСТИ ПРИ ИСПОЛЬЗОВАНИИ ДРЕЛИ-ШУРУПОВЕРТА

При выполнении операций, при которых крепежный элемент может задевать скрытые провода, удерживайте инструмент за изолированную захватную поверхность. Крепежные элементы при соприкосновении с проводкой под напряжением могут получить электрический заряд и причинить оператору электротравму.

ДОПОЛНИТЕЛЬНАЯ ТЕХНИКА БЕЗОПАСНОСТИ И ИНСТРУКЦИИ ПО ЭКСПЛУАТАЦИИ

Зажимайте обрабатываемое изделие зажимным устройством. Незажатые обрабатываемые изделия могут стать причиной тяжелых травм и повреждений.

Инструмент запустится автоматически в случае его остановки. В случае застревания инструмента немедленно выключите его.

В случае заклинивания не включайте изделие повторно. Повторный запуск может вызвать отдачу под воздействием силы противодействия. Определите причину заклинивания инструмента и устраните ее, внимательно соблюдая технику безопасности.

Пыль, образуемая в процессе эксплуатации изделия, может нанести вред здоровью. Не вдыхайте пыль. Используйте подходящую пылезащитную маску.

Перед запуском и использованием изделия извлеките аккумуляторный блок.

ТРЕБОВАНИЯ БЕЗОПАСНОСТИ ПРИ ИСПОЛЬЗОВАНИИ ДОПОЛНИТЕЛЬНОЙ АККУМУЛЯТОРНОЙ БАТАРЕИ

⚠ ОСТОРОЖНО! Чтобы уменьшить риск пожара, травмы и повреждения изделия вследствие короткого замыкания не погружайте инструмент, аккумуляторный блок или зарядное устройство в жидкости и не допускайте попадания жидкости внутрь. Коррозионные и проводящие жидкости, такие как соленый раствор, определенные химикаты, отбеливающие средства или содержащие их продукты, могут привести к короткому замыканию.

Не выбрасывайте использованные батареи как бытовой мусор и не сжигайте их. Дистрибьюторы AEG предлагают услугу возврата старых аккумуляторов для защиты окружающей среды.



Аккумуляторные блоки, которые не использовались какое-то время, перед началом эксплуатации необходимо зарядить.

Для обеспечения оптимального срока службы после использования изделия аккумуляторные блоки необходимо полностью заряжать.

При хранении аккумуляторного блока более 30 дней:

- Храните аккумуляторный блок в сухом месте при температуре до 27°C.
- Храните аккумуляторный блок с зарядом 30%-50%.
- Через каждые шесть месяцев хранения заряжайте блок в нормальном режиме.

Защита аккумуляторного блока

Аккумуляторный блок оснащен защитой от перегрузки, препятствующей перегрузке и продляющий его срок службы.

При резком увеличении нагрузки электроника отключает аккумулятор автоматически. Чтобы перезагрузить изделие, выключите и повторно включите его. Если изделие не запустится, возможно, аккумуляторный блок полностью разряжен. Зарядите аккумуляторный блок.

Перевозка литиевых батарей

При обращении с литий-ионной батареей выполняйте рекомендации постановлений об обращении с опасными изделиями.

Транспортировка указанных аккумуляторов должна осуществляться в соответствии с региональными, национальными и международными нормами и правилами.

- Допускается перевозка аккумуляторов без дополнительных требований.
- Коммерческая транспортировка литий-ионных аккумуляторов третьими лицами регулируется правилами обращения с опасными грузами. Подготовка транспорта и перевозка должны выполняться только обученным работником и под наблюдением соответствующих специалистов.

При транспортировке аккумуляторов:

- Убедитесь, что батарея и контакты защищены и изолированы для предотвращения короткого замыкания.
- Убедитесь в том, что аккумуляторный блок надежно зафиксирован внутри упаковки.
- Не переносите батареи с повреждениями или утечками.
- За дальнейшими консультациями обратитесь в транспортно-экспедиционную компанию.

ИНФОРМАЦИЯ ОБ ИЗДЕЛИИ

См. стр. 2.

1. Опора
2. Направление переключателя вращения
3. Курок переключателя скорости
4. Рукоять, изолированная поверхность захвата
5. Светодиодная лампа
6. Аккумуляторный блок

ОБСЛУЖИВАНИЕ

В процессе очистки пластиковых деталей не используйте растворители. Большинство пластмасс подвержены пагубному воздействию различных типов бытовых растворителей и могут быть повреждены под их воздействием. Для удаления грязи, карбоновой пыли и т.д. используйте чистую ткань.

Заточка, смазывание, обслуживание и замена деталей должна выполняться сервисными специалистами.

Используйте только дополнительное оборудование AEG и запасные детали AEG. При необходимости замены неуказанных здесь компонентов обратитесь к одному из сервисных представителей AEG (см. перечень адресов гарантийных/сервисных центров).

В случае необходимости можно заказать изображение изделия в разобранном виде. Заявку с указанием типа изделия, а также серийного номера, напечатанного на этикетке, отправьте одному из сервисных представителей в вашем регионе или по адресу: Techtronic Industries GmbH, Max-Eyth-Straße 10, 71364 Winnenden, Germany.

УСЛОВНЫЕ ОБОЗНАЧЕНИЯ

	Перед запуском изделия ознакомьтесь с инструкцией.
	ОСТОРОЖНО! ОСТОРОЖНО! ОПАСНО!
	Перед запуском и использованием изделия извлеките аккумуляторный блок.
n_o	Холостная скорость
V	Напряжение
IPM	Ударов в минуту
	Постоянный ток
	Знак соответствия европейским стандартам
	Знак соответствия Украины
	Знак Евразийского Соответствия
	Для снижения риска получения травмы не касайтесь горячих поверхностей.
	Используйте защитные очки.
	Утилизация аккумуляторов, электрического и электронного оборудования в месте с несортированными бытовыми отходами не допускается.
	Сбор аккумуляторов, электрического и электронного оборудования в целях утилизации должен осуществляться отдельно.
	Перед утилизацией необходимо извлечь из оборудования элементы питания, аккумуляторы и источники света.
	Уточните порядок утилизации и местонахождения пункта приема у местных властей или поставщика.
	Ритейлеры могут быть обязаны бесплатно принимать аккумуляторы, электрическое и электронное оборудование на утилизацию в соответствии с местными регламентами.
	Ваш вклад в повторную переработку аккумуляторов, электрического и электронного оборудования позволит сократить потребность в сырье.



EN

DE

FR

IT

ES

PT

NL

DA

NO

SV

FI

EL

TR

CS

SK

PL

HU

SL

HR

LV

LT

ET

RU

BG

RO

MK

UK

AR



Акумулатори, в частности, съдържащи литий, а также электрическое и электронное оборудование содержит ценные для повторной переработки материалы, которые в случае ненадлежащей утилизации способны вредить экологии и здоровью людей.

Перед утилизацией удалите с оборудования все персональные данные.

ВГ ПРЕВОД НА ОРИГИНАЛНИТЕ ИНСТРУКЦИИ

ОПРЕДЕЛЕНИ УСЛОВИЯ НА УПОТРЕБА

Ударният винтоверт е предназначен само за завинтване и развинтване на винтове, болтове и гайки.

Не го използвайте за никакви други цели.

⚠ ПРЕДУПРЕЖДЕНИЕ! Прочетете всички инструкции с предупреждения за безопасност, илюстрации и спецификации, предоставени с този продукт. Неспазването на инструкциите, изброени по-долу, може да доведе до електрически удар, пожар и/или тежки физически травми. Съхранявайте всички предупреждения и инструкции за бъдещи справки.

ПРЕДУПРЕЖДЕНИЯ ЗА БЕЗОПАСНОСТ ЗА ГАЙКОВЕРТА

Дръжте електрическия инструмент за изолираните повърхности за хващане, когато извършвате операция, при която скобата може да влезе в контакт със скрити проводници. Скоби, които влязат в контакт с проводник, по който тече ток, могат да доведат до протичането на ток по неизолираните метални части на електрическия инструмент и да причинят токов удар на оператора.

ДОПЪЛНИТЕЛНИ ИНСТРУКЦИИ ЗА РАБОТА И БЕЗОПАСНОСТ

Закрепете работния детайл с устройство за захващане. Незакрепени обработвани детайли могат да причинят сериозно нараняване или щети.

Продуктът ще се рестартира автоматично, ако блокира. Изключете продукта незабавно, ако блокира.

Не включвайте продукта отново, след като е блокирал. Повторното му включване може да предизвика откат с голяма реакционна сила. Разберете защо продуктът е блокирал и отстранете причината за това, като се съобразите с инструкциите за безопасност.

Прахът, произведен при използването на този продукт, може да бъде вреден за здравето. Да не се вдихва прахът. Носете подходяща прахозащитна маска

Извадете батерията, преди да започнете каквато и да е работа по уреда.

ДОПЪЛНИТЕЛНИ ПРЕДУПРЕЖДЕНИЯ ЗА БЕЗОПАСНОСТ ЗА БАТЕРИЯТА

⚠ ПРЕДУПРЕЖДЕНИЕ! За да намалите риска от пожар, физическо нараняване и повреда на продукта поради късо съединение, никога не потапяйте инструмента, акумулаторната батерия или зарядното устройство в течност и не позволявайте в тях да проникне течност. Течностите, предизвикващи корозия или провеждащи електричество, като солена вода, определени химикали, изобелващи вещества или продукти, съдържащи изобелващи вещества, могат да предизвикат късо съединение.

Не извършвайте използваните батерии в битовите отпадъци и не се опитвайте да ги горите. Дистрибуторите на AEG предлагат да приемат обратно стари батерии, за да защитят нашата околна среда.

Акумулаторните батерии, които не са били използвани известно време, трябва да се презареждат преди употреба.

За да се гарантира оптимален срок на използване на акумулаторните батерии, те трябва да се зареждат напълно след употреба.

За съхраняване на батерията над 30 дни:

- Съхранявайте батерията на места, където температурата е под 27°C и липсва влага.
- Съхранявайте батериите при заредено състояние от 30%-50%.
- На всеки шест месеца съхранение, зареждайте батериите по обичайния начин.

Защита на акумулаторната батерия

Акумулаторната батерия има защита от презареждане, която я предпазва от прекомерно зареждане и помага за увеличаването на нейния експлоатационен цикъл.

При прекомерно натоварване електрониката в батерията изключва продукта автоматично. За да рестартирате продукта, изключете го и отново го включете. Ако продуктът не се стартира отново, акумулаторната батерия може да не се е разрешила докрай. Заредете батерията.

Транспортиране на литиеви батерии

Литиево-йонната батерия подлежи на законодателството за опасни стоки.

Транспортирането на тези батерии трябва да се извършва в съответствие с местните, националните и международните разпоредби и наредби.

- Батериите могат да се транспортират по шосе без допълнителни изисквания.
- Търговският транспорт на литиево-йонни батерии от трети страни е предмет на разпоредбите на нормативната уредба за опасните товари. Подготовката за транспортиране и самото транспортиране следва да се извършват от лица, изрично обучени за тези цели, като тези дейности трябва да се съблюдават от съответните експерти.

При транспортиране на батерии:

- Уверете се, че контактните клеми на батерията са защитени и изолирани, за да се предотврати възникването на късо съединение.
- Уверете се, че акумулаторната батерия е закрепена и не се движи в опаковката.
- Не транспортирайте батерии, които са спукани или текат.
- Свържете се със следната компания за допълнителен съвет.

ЗАПОЗНАЙТЕ СЕ С ПРОДУКТА СИ

Вж. стр. 2.

1. Наковалня
2. Бутон за избор на посоката на въртене
3. Спусък с променлива скорост
4. Ръкохватка, изолирана повърхност за захващане
5. Бутон за светодиодна светлина
6. Акумулаторна батерия

ПОДДРЪЖКА

Избягвайте употребата на разтвори, когато почиствате пластмасови части. Повечето пластмасови елементи са податливи на различни видове достъпни в търговската мрежа разтвори и могат да бъдат повредени при използването на такива разтвори. Използвайте меки кърпи за отстраняване на замърсявания, въглероден прах и др.

Заточването, смазването, обслужването и подмяната на части трябва да се извършват от сервизни представители.

Използвайте само аксесоари и резервни части на AEG. Ако компоненти, които не са описани, трябва да се подменят, се свържете с някой от нашите сервизни представители на AEG (вижте нашия списък с адреси за гаранции/обслужване).

Ако е необходимо, можете да поръчате изображение на продукта в разглобен вид. Посочете типа и серийния номер на продукта, отпечатани на етикета, и поръчайте чертежа при местните сервизни представители или директно на: Techtronic Industries GmbH, Max-Eyth-Strasse 10, 71364 Winnenden, Germany.



СИМВОЛИ

	Прочетете внимателно инструкциите, преди да стартирате продукта.
	ВНИМАНИЕ! ПРЕДУПРЕЖДЕНИЕ! ОПАСНОСТ!
	Извадете батерията, преди да започнете каквато и да е работа по уреда.
n_0	Скорост на празен ход
V	Напрежение
IPM	Удара в минута
	Постоянен ток
	Знак за съответствие с европейските изисквания
	Знак за съответствие с изискванията на Украйна
001	
	EurAsian знак за съответствие
	За да намалите риска от нараняване или повреда, избягвайте контакт с горещи повърхности.
	Носете предпазни средства за очите.
	Не изхвърляйте отпадъците от батерии, електрическо и електронно оборудване като несортирани битови отпадъци. Отпадъците от батерии и електрически и електронно оборудване трябва да се събират отделно. Отпадъците от батерии, акумулатори и светлинни източници трябва да бъдат премахнати от оборудването. За съвети относно рециклирането и пункта за събиране се обърнете към вашите местни власти или търговски представители. Съгласно местните разпоредби търговците на дребно трябва да бъдат задължени да приемат обратно отпадъци от батерии и електрическо и електронно оборудване. Вашият принос за повторната употреба и рециклирането на отпадъци от батерии и електрическо и електронно оборудване помага за намаляване на търсенето на суровини.

Отпадъците от батерии, особено съдържащите литий, и електрическо и електронно оборудване съдържат ценни, подходящи за рециклиране материали, които може да имат неблагоприятно въздействие върху околната среда и човешкото здраве, ако не бъдат изхвърлени по екологичен начин.

Ако на отпадъчното оборудване има лични данни, изтрийте ги.

RO TRADUCEREA INSTRUCȚIUNILOR ORIGINALE

CONDIȚII DE UTILIZARE SPECIFICATE

Surubelnița cu impact este destinată pentru înșurubarea și deșurubarea șuruburilor, bolțurilor și piulițelor.

Nu folosiți produsul în niciun alt fel decât cel menționat pentru folosirea lui destinată.

⚠ AVERTISMENT! Citiți toate instrucțiunile privind avertizările de siguranță, ilustrațiile și specificațiile furnizate împreună cu acest produs. Nerespectarea instrucțiunilor prezentate în continuare poate provoca accidente cum ar fi incendii, electrocutare și/sau vătămări corporale grave. Păstrați aceste avertismente și instrucțiuni, pentru a le putea consulta ulterior.

AVERTISMENTE PRIVIND SIGURANȚA OPERĂRII BORMAȘINII CU PERCUȚIE

Prindeți unealta electrică numai de suprafețele de prindere izolate când efectuați o operațiune în care elementul de prindere poate intra în contact cu cabluri ascunse. Elementele de prindere care intră în contact cu fire aflate „sub tensiune” pot face ca piesele metalice expuse ale unelei electrice să intre „sub tensiune”, ceea ce ar putea electrocuta operatorul.

INSTRUCȚIUNI DE LUCRU ȘI DE SIGURANȚĂ SUPLIMENTARE

Prindeți piesa de lucru cu un dispozitiv de prindere. Piesele de lucru nefixate cu clemă pot cauza vătămare gravă și pagube.

Produsul va fi repornit automat dacă se blochează. În cazul blocării, opriți imediat produsul.

Nu porniți din nou produsul după ce s-a blocat. Dacă îl porniți iar, se poate genera un recul foarte puternic. Identificați cauza blocării produsului și eliminați-o, respectând instrucțiunile de siguranță.

Praful produs în timpul utilizării produsului poate reprezenta un pericol pentru sănătate. Nu inhalați praful. Purtați mască adecvată de protecție contra prafului.

Decuplați acumulatorul înainte de a realiza orice fel de operație de întreținere sau reparație asupra produsului.

AVERTISMENTE SUPLIMENTARE PRIVIND SIGURANȚA LA UTILIZAREA BATERIILOR

⚠ AVERTISMENT! Pentru a reduce riscurile de incendiu, accidentare și deteriorare a produsului în urma unui scurtcircuit, nu scufundați niciodată acumulatorul sau încărcătorul în lichide și nici nu permiteți pătrunderea lichidelor în interiorul acestora. Lichidele corosive sau cu conductibilitate, precum apa sărată, anumite substanțe chimice și înălbitori sau produse ce conțin înălbitori, pot provoca un scurtcircuit.

Nu aruncați acumulatorii uzați la gunoii menajer sau să-i ardeți. Distribuitorii AEG se oferă să preia spre reciclare acumulatorii uzați, pentru a proteja mediul.

Acumulatorii care nu au fost utilizați o perioadă mai lungă de timp trebuie încărcăți înainte de utilizare.

Pentru o durată de viață cât mai lungă, acumulatorii trebuie încărcăți complet, după fiecare utilizare.



EN
DE
FR
IT
ES
PT
NL
DA
NO
SV
FI
EL
TR
CS
SK
PL
HU
SL
HR
NX
LV
LT
ET
RU
BG
RO
MK
UK
AR



În cazul depozitării acumulatorului pentru un interval mai mare de 30 de zile:

- Depozitați acumulatorii la o temperatură sub 27°C și feriiți de umezeală.
- Depozitați acumulatorii cu grad de încărcare de 30%-50%.
- La fiecare șase luni, încărcați acumulatorii în mod normal.

Protecția acumulatorilor

Acumulatorii au protecție la supraîncărcare ceea ce îi protejează contra supra-încărcării și le prelungește durata de funcționare.

În condiții de stres extrem, sistemele electronice cu acumulatori se opresc automat. Pentru repornire, puneți comutatorul pe poziția „off” și apoi din nou pe poziția „on”. Dacă echipamentul nu pornește din nou, este posibil ca acumulatorii să se fi descărcat complet. Reîncărcați acumulatorul.

Transportarea acumulatorilor pe litiu

Bateria de litiu-ion este subiect a legislației privind bunurile periculoase.

Transportul acumulatorilor trebuie realizat în concordanță cu prevederile și reglementările locale, naționale și internaționale.

- Acumulatorii pot fi transportați cu vehicule fără alte condiții.
- Transportul comercial al acumulatorilor Li-Ion de către terți face obiectul reglementărilor privind bunurile periculoase. Pregătirea transportării și transportarea sunt exclusiv îndeplinite de către persoane instruite corespunzător și procesul trebuie să fie însoțit de experții corespunzători.

Atunci când transportați acumulatori:

- Asigurați-vă că bornele de contact a bateriilor sunt protejate și izolate pentru a preveni scurtcircuitarea lor.
- Asigurați-vă că acumulatorul nu se poate mișca în interiorul ambalajului.
- Nu transportați acumulatori ce sunt crăpați sau au scurgeri.
- Verificați cu compania de transport pentru sfaturi ulterioare.

AFLAȚI CUM FUNCȚIONEAZĂ PRODUSUL DVS.

Vedeți pagina 2.

1. Nicovală
2. Selector direcție de rotație
3. Comutator pentru varierea vitezei
4. Mâner, suprafață de contact izolată
5. LED
6. Acumulator

ÎNȚREȚINEREA

A nu se utiliza solvenți pentru curățarea pieselor din plastic. Majoritatea plasticelor reacționează la diverse tipuri de solvenți comerciali și pot fi deteriorate de aceștia. Utilizați cărpe curate pentru a curăța mizeria, praful, etc.

Ascutirea, ungerea, întreținerea și înlocuirea pieselor trebuie făcute de personal specializat.

Utilizați doar accesorii și piese de schimb AEG Dacă este necesară înlocuirea unor componente despre care nu se discută aici, contactați un agent de service AEG (consultați lista de service-uri pentru operații în și în afara garanției).

Dacă este necesar, poate fi comandată o imagine/ schemă cu produsul descompus în piese. Specificați tipul de produs și numărul de serie de pe etichetă și comandați schema la centrul de service sau direct la: Techtronic Industries GmbH, Max-Eyth-Straße 10, 71364 Winnenden, Germany.







SIMBOLURI



Citiți cu atenție instrucțiunile înainte de a utiliza produsul.



ATENȚIE! AVERTISMENT! PERICOL!

	Decuplați acumulatorul înainte de a realiza orice fel de operație de întreținere sau reparație asupra produsului.
n_o	Viteză în gol
V	Tensiune
IPM	Percuții per minut
	Curent continuu
CE	Marcajul european de conformitate
	Marcajul ucrainian de conformitate
EAC	Marcaj de conformitate EurAsian
	Pentru a reduce riscurile de accidentare sau de deteriorare a obiectelor din jur, evitați contactul cu orice suprafață fierbinte.
	Purtați echipament de protecție.
	A nu se arunca deșeurile de echipamente electronice și electrice și bateriile epuizate la gunoierul menajer. Deșeurile formate din echipamente electrice și electronice și bateriile epuizate trebuie colectate separat.
	Sursele de iluminare, bateriile și acumulatorii epuizați trebuie scoase din aceste echipamente.
	Solicitați consiliere de la autoritatea dvs. locală sau de la comerciantul de unde ați achiziționat aspiratorul, în privința punctului de colectare.
	Conform reglementărilor naționale, vânzătorii cu amănuntul au obligația de a colecta bateriile epuizate, deșeurile de echipament electric și electronic, gratuit.
	Contribuția dvs. la reciclarea și reutilizarea bateriilor epuizate, a echipamentelor electrice și electronice ajută la reducerea cererii de materii prime.
	Bateriile epuizate, în special cele cu litiu, deșeurile formate din echipamente electrice și electronice conțin materiale reciclabile valoroase, care pot avea o influență negativă asupra mediului înconjurător și asupra sănătății umane, dacă nu sunt eliminate într-o manieră ecologică.
	Ștergeți datele personale din echipamentul deșeu, dacă este cazul.

МК ПРЕВОДИ НА ОРИГИНАЛНИТЕ УПАТСТВА

КОНКРЕТНИ УСЛОВИ ЗА УПОТРЕБА

Ударната дупчалка е наменета за прицврстување и олабавување на штрафови, навртки и завртки. Не го користете производот за друга намена.



⚠ ПРЕДУПРЕДУВАЊЕ! Прочитајте ги сите предупредувања за безбедност, упатства, илустрации и спецификации дадени со овој електричен алат. Непочитувањето на сите упатства наведени подолу, може да доведе до струен удар, пожар и/или сериозна повреда. Зачувајте ги сите предупредувања и упатства за понатамошна употреба.

БЕЗБЕДНОСНИ ПРЕДУПРЕДУВАЊА ЗА ДУПЧАЛКАТА

Држете го електричниот алат покрај изолирани површини при извршување на операцијата каде присуствуваат може да дојде во контакт со скриени жици. Прицврстувачите кои доаѓаат во контакт со „гола“ жица, може да предизвикаат металните делови од електричниот алат да станат „голи“ и ракувачот може да доживее струен удар.

ДОПОЛНИТЕЛНИ ИНСТРУКЦИИ ЗА БЕЗБЕДНОСТ И РАБОТЕЊЕ

Прицврстете го работното парче со уред за прицврстување. Неприцврстените работни делови може да предизвикаат сериозна повреда и оштетување.

Производот автоматски ќе се рестартира доколку е закочен. Исклучете го производот веднаш ако застане.

Не го вклучувајте производот повторно откако ќе закочи. Повторно вклучување може да предизвика повратен удар со голема сила на реакција. Утврдете зошто производот закочил и поправете го, внимавајќи на упатствата за безбедност.

Прашината што се создава при употреба на производот може да биде штетна за здравјето. Не вдишувајте ја прашината. Носете соодветна маска за заштита од прашина.

Отстранете ги батериите пред да почнете да вршите некаква работа на самиот производ.

ДОПОЛНИТЕЛНИ ПРЕДУПРЕДУВАЊА ЗА БЕЗБЕДНОСТ ЗА БАТЕРИЈАТА

⚠ ПРЕДУПРЕДУВАЊЕ! За да се намали ризикот од пожар, телесна повреда и оштетување на производот како резултат на краток спој, алатот, батеријата и полначот никогаш не го потопувајте во течност или не дозволувајте да навлезе течност во нив. Корозивни или проводни течности како што се морска вода, одредени индустриски хемикалии, белила или производи кои содржат белила итн. може да доведат до краток спој.

Не ги фрлајте потрошените батерии во домашниот отпад и не ги горете. Дистрибутерите на AEG нудат обновување на старите батерии со цел да ја заштитат нашата животна средина.

Батерии кои не се користени некое време, пред употреба треба да се наполнат.

За оптимална трајност, батериите треба целосно да се наполнат по употребата.

Чување на батеријата подолго од 30 дена:

- Чувајте ја батеријата на температура под 27°C и подалеку од влага.
- Чувајте ја батеријата наполнета од 30% - 50%.
- На секои шест месеци од складирањето, наполнете ја батеријата на вообичаениот начин.

Заштита на батеријата

Батеријата има заштита од преоптоварување што ја штити од преоптоварување и помага да се обезбеди долг век на траење.

При екстремно напрегање, електрониката на батеријата го исклучува производот автоматски. За повторно вклучување, исклучете го производот и повторно вклучете го. Доколку производот не се стартува повторно, батеријата може да се испразни целосно. Наполнете ја батеријата повторно.

Транспорт на литиумски батерии

Литиум-јонските батерии треба да ги исполнуваат условите пропишани во законот за опасни стоки.

Транспортот на тие батерии треба да се изврши во согласност со локалните, националните и меѓународните одредби и прописи.

- Батериите може да се транспортираат по друмски пат без дополнително барање.
- Комерцијалниот транспорт на литиум-јонските батерии од страна на трети лица подлежи на прописите за опасни стоки. Подготовката за транспорт и самиот транспорт треба да го вршат само соодветно обучени лица и процесот треба да биде следен од соодветни експерти.

При транспортот на батериите:

- Погрижете се контактните излези на батеријата да се заштитени и изолирани за да се избегне краток спој.
- Погрижете се батеријата да е стабилно спакувана за да не се поместува при транспортот.
- Не вршете транспорт на батериите доколку се дупнати или течат.
- Контактирајте со шпедитерот за дополнителни совети

ЗАПОЗНАЈТЕ ГО ВАШИОТ ПРОИЗВОД

Видете страна 2.

1. Наковална
2. Избирач на правец на ротирање
3. Активирање на прекинувач со променлива брзина
4. Рачка, изолирана површина за фаќање
5. ЛЕД светилка
6. Пакет батерии

ОДРЖУВАЊЕ

Избегнувајте употреба на растворувачи при чистење на пластични делови. Повеќе пластички подлежат на различни типови комерцијални растворувачи и може да се оштетат со нивната употреба. Користете чисти крпи за отстранување на нечистотија, јаглеродна прашина итн.

Острењето, подмачкувањето, сервисирањето и замената на деловите треба да ги вршат сервисери.

Користете само додатоци и резервни делови од AEG. Ако треба да се заменат компоненти кои не се опишани во упатството, контактирајте со некој од агентите за сервис на AEG (видете го списокот со адреси за гаранција/сервис).

Доколку ви е потребно, може да се порача расклопен приказ на алатот. Наведете го типот и серискиот број отпечатен на етикетата и нарачајте го цртежот кај вашиот локален агент за сервис или директно на: Techtronic Industries GmbH, Max-Eyth-Straße 10, 71364 Winnenden, Germany.

СИМБОЛИ

	Внимателно прочитајте ги инструкциите пред употреба на производот.
	ВНИМАНИЕ! ПРЕДУПРЕДУВАЊЕ! ОПАСНОСТ!
	Отстранете ги батериите пред да почнете да вршите некаква работа на самиот производ.
n_o	Брзина без оптоварување
V	Волти
IPM	Удари во минута
	Директна струја
CE	Европски знак за сообразност



EN

DE

FR

IT

ES

PT

NL

DA

NO

SV

FI

EL

TR

CS

SK

PL

HU

SL

HR

LV

LT

ET

RU

BG

RO

MK

UK

AR

f



	Знак за сообразност на Украина
	Евразиски знак за усогласеност
	За да го намалите ризикот од повреда или оштетување, избегнувајте контакт со каква било топла површина.
	Носете заштита за очите.
	Не ги фрлајте отпадните батерии, отпадната електрична и електронска опрема како несортиран комунален отпад. Отпадните батерии и отпадната електрична и електронска опрема мора да се собираат одделно. Отпадните батерии, отпадните акумулатори и изворите на светлина треба да се отстранат од опремата. Проверете кај вашиот локален орган или продавач за совет за рециклирање и место за собирање. Според локалните прописи, трговците на мало може да имаат обврска бесплатно да ги враќаат отпадните батерии и отпадната електрична и електронска опрема. Вашиот придонес за повторна употреба и рециклирање на отпадни батерии и отпадна електрична и електронска опрема помага да се намали побарувачката на сурови материјали. Отпадните батерии, особено што содржат литиум и отпадната електрична и електронска опрема содржат вредни материјали што може да се рециклираат кои можат негативно да влијаат на животната средина и на здравјето на луѓето, доколку не се отстранат на еколошки соодветен начин. Избришете ги личните податоци од отпадната опрема, доколку ги има.

ДОДАТКОВИ ЗАХОДИ БЕЗПЕКИ ТА ВКАЗВКИ З ЕКСПЛУАТАЦИЈА

Затиснете заготовку за помош со затисночно пристрој. Не затиснувајте заготовки можат да причинат сериозни трауми та пошкодувања.

Пристрој автоматично перезапускањето, ако то е глухо. Негајно вимкнете пристрој, ако то е заглох.

Не вмикајте инструмент, ако то е застреп. У рази вмикања можлива силна вбрзина. Визначте, чому пристрој заглох, та усунете причината, дотримувајќи се со сите заштитни заштити.

Пил, што утоворјува под кај користањето пристрој, може завдати штета на здравјето. Не вдишајте пил. Одејте одговарачка заштитна маска за заштита од пил.

Виймите батарею пред почетокот на ремонтот или техничното сервисирање на приладот.

ДОДАТКОВИ ПОПЕРЕДЖЕЊА З ТЕХНИКИ БЕЗПЕКИ ШТОДО ВИКОРИСТАЊА АКУМУЛАТОРИВ

⚠ ПОПЕРЕДЖЕЊА! Для змалувања ризику загоряња, травмувања та пошкодувања пристројот у рази короткого замыкања николи не занурјујте инструмент, акумулаторну батарею или зарядниот пристрој у ридину та не допускајте потрапања ридини всередину. Корозивни или струмопроводни ридини, таки как морска вода, дејки промислови хемикати, виблјовачи или продукти, што содржат виблјовачи, та инше, можат стати причиноу короткого замыкања.

Не викидајте користани акумулаторни батареи разом з побутовими вбрзоходома та не спалјујте их. AEG Distributors пропонуе послугу забирања старих акумулаторив, што би заштитило довкјла.

Ако акумулатори не користовувалися впродовж некого часу, их слди подзарядити пред експлуатациєю.

Штоб доловжити термин служби акумулаторив, повнјстю заряджајте их пјсля використання.

Под час зберјгання акумулаторној батареј бјльш нјж 30 днв:

- Зберјгајте акумулатор при температурј нјжче 27°C якомога далј влд вологих примјен.
- Зберјгајте акумулатори у «зарядженому» станј з рвнем заряду 30%-50%.
- Којн 6 месяцв слди заряджати акумулатор як звичайно.

Зашит акумулатора

Акумулатор мае зашит влд перевантаження, што зашитае його влд перевантаження та домагае заштитити тривалии термин служби.

Под час великого перевантаження акумулатор вимикається. Для перезапуска вимкнете пристрој та увјкнати знову. Ако пристрој знову не запускається, акумулатор може повнјстю розрядитися. Зарядјте акумулатор.

Перевезення лгтвсвих батареи

Лгтвјонни акумулатори подпадають под дню закону про поводження з небезпечными продуктами.

Транспортирування цих акумулаторив мае здйснюватися згдно з мсцевими, национальними та мжнародними директивами та правилами.

- Акумулатори можна транспортирувати автомобільним транспортом без додаткових вимг.
- Комерційне перевезення лгтвјонних акумулаторив вбдувається з дотриманням правил перевезення небезпечних вантажв. Підготвка до транспортування та транспортування мае виконуватися виключно належним чиним підготволением персоналом та здйснюватися под наглядом влдповідних експертв.

При перевезеннј акумулаторив:

- Переконайтеся, што контакти з'еднання заштитені та ізольовані, штоб запобгати короткому замыканню.
- Переконайтеся, што акумулатор надјдно закрплений в упакуванні.
- Не перевозити батареи, які мають трщини або протечки.
- Консультујтеся з експедиторською компанєю для подальших консультаций.

UK ПЕРЕКЛАД ОРИГІНАЛЬНИХ ІНСТРУКЦІЙ

ПЕРЕДБАЧУВАНОМУ ВИКОРИСТАЊИ

Ударний гайковерт призначений для затягування та викручування шурупів, болтів та гайок.

Не користуйте пристрој для будь-яких інших цїлей.

⚠ ПОПЕРЕДЖЕННЯ! Прочитайте всі правила безпеки, інструкції, ілюстрації та специфікації, що постачаються з електроінструментом. Недотримання всіх зазначених інструкцій може призвести до ураження електричним струмом, пожежі та/або серйозних травм. Збережіть усі попередження та інструкції для подальшого використання.

ЗАХОДИ БЕЗПЕКИ ПРИ РОБОТІ З ГАЙКОВЕРТОМ

Под час виконання операцї, в якї крпильний елемент може контактувати з прихованою проводкою, тримайте електроінструмент тїльки за ізольовані поверхні. Под час контакту крпильного елемента з дротом под напругою струм може передаватися на металеві частини електроінструменту, наслідком чого може стати ураження користувача електричним струмом.



ОЗНАЙОМТЕСЯ З ВИРОБОМ

Див. стор. 2.

1. Ковадло
2. Напрямок перемикача обертання
3. Перемикач регулювання швидкості
4. Ручка, ізольована поверхня для утримання
5. Світлодіодний ліхтарик
6. Акумуляторна батарея

ТЕХНІЧНЕ ОБСЛУГОВУВАННЯ

При чищенні деталей з пластику не використовуйте розчинники. Більшість пластмас не є стійкими до дії комерційних розчинників і можуть бути пошкоджені. Використовуйте чисту ганчірку з тканини для видалення бруду, вуглецевого пилю, тощо.

Гостріння, змащування, обслуговування та заміна деталей проводяться у сервісному центрі.

Використовуйте лише аксесуари та запасні частини виробництва AEG. У разі потреби у заміні компонентів, не описаних в інструкції, звертайтеся до сервісних центрів та агентів AEG (див. список наших гарантійних та сервісних центрів з адресами).

За потреби можна замовити зображення пристрою у розібраному вигляді. Вкажіть тип товару та серійний номер, надруковані на етикетці, і замовляйте креслення у місцевому сервісному представництві або безпосередньо за адресою: Techtronic Industries GmbH, Max-Eyth-Straße 10, 71364 Winnenden, Germany.

СИМВОЛИ



Перед використанням пристрою уважно прочитайте ці інструкції.



УВАГА! ПОПЕРЕДЖЕННЯ! НЕБЕЗПЕЧНО!



Вийміть батарею перед початком ремонту або технічного обслуговування приладу.

n_0

Швидкість без навантаження

V

Вольт

IPM

Ударів на хвилину



Постійний струм



Європейський знак відповідності



Український знак відповідності



Євразійська знак відповідності.



Щоб знизити ризик отримання травми або пошкодження, уникайте контакту з будь-якою гарячою поверхнею.



Надягайте засоби захисту очей.



Не викидайте старі акумулятори, старе електричне та електронне устаткування разом із несорттованим побутовим сміттям.

Старі акумулятори, старе електричне та електронне устаткування збираються окремо.

З устаткування необхідно зняти старі батареї, акумулятори та джерела світла.

За інформацією стосовно утилізації або місць збору звертайтеся до місцевої влади або дилера.

Місцеве законодавство може вимагати безкоштовного повернення старих акумуляторів, електричного та електронного устаткування.

Ваш внесок до справи повторного використання та переробки старих акумуляторів, електричного та електронного устаткування зменшує потребу у сировині.

В акумуляторах, особливо літєвих, і старому електричному та електронному устаткуванні містяться цінні матеріали, які можуть перероблятися, і якщо утилізація такого устаткування проводиться у неекологічний спосіб, це негативно впливає на навколишнє середовище та людське здоров'я.

Видаліть персональні дані з устаткування, яке передається на переробку.



EN

DE

FR

IT

ES

PT

NL

DA

NO

SV

FI

EL

TR

CS

SK

PL

HU

SL

HR

LV

LT

ET

RU

BG

RO

MK

UK

AR



تحتوي نفايات البطاريات -ولا سيما التي تحتوي على الليثيوم- ونفايات المعدات الكهربائية والإلكترونية على مواد ذات قيمة مرتفعة وقابلة لإعادة التدوير وقد تؤثر سلبيًا على البيئة وصحة الإنسان إذا لم يتم التخلص منها بطريقة متوافقة مع النظم البيئية.

يجب حذف البيانات الشخصية من نفايات المعدات، إن وجدت.



ترجمة تعليمات النسخة الأصلية

AR

الصيانة

تجنب استخدام أي مذيبات عند تنظيف الأجزاء البلاستيكية. تتعرض معظم الأجزاء البلاستيكية لأنواع مختلفة من المذيبات التجارية وقد تتضرر جراء استخدامها. استخدم قطعة قماش نظيفة لإزالة الأوساخ وغبار الكربون وما نحو ذلك.

يجب شحذ الأجزاء وتشحيمها وصيانتها واستبدالها بواسطة وكلاء الخدمة.

استخدام فقط ملحقات وقطع غيار AEG. إذا اقتضت الحاجة تغيير بعض المكونات التي لم يرد وصفها، يرجى الاتصال بأحد وكلاء خدمة AEG لدينا (راجع قائمتنا الخاصة بعبائين الضمان/الخدمة).

إذا اقتضت الحاجة، يمكن طلب الحصول على عرض مفصل للمنتج. حدد نوع المنتج والرقم التسلسلي المطبوع على المصنوع، واطلب الرسم من وكيل الخدمة المحلي أو مباشرة في: 10, 71364 Max-Eyth-Str. 10, Technicon Industries GmbH, Winnenden, Germany.

الرموز

اقرأ التعليمات بعناية قبل بدء تشغيل المنتج.



احتياطات! تحذير! خطر!



قم بإزالة حزمة البطارية قبل البدء في أي عمل على المنتج.



السرعة للاحلامية



فولت



عدد الطرقات في الدقيقة



تيار مباشر



علامة المطابقة الأوروبية



علامة المطابقة الأوكرانية



علامة المطابقة الأوروبية الاسيوية



لتقليل مخاطر الإصابة أو التلف، تجنب ملامسة أي سطح ساخن.



يجب ارتداء واقي للعين.



يجب عدم التخلص من نفايات البطاريات أو نفايات المعدات الكهربائية والإلكترونية في أنها نفايات بلدية بلا فرز.



يجب جمع نفايات البطاريات والمعدات الكهربائية والإلكترونية وفرزها بشكل منفصل.

يجب عزل نفايات البطاريات ومراكز النفايات ومصادر الضوء وفصلها عن المعدات.

استشر المسؤول أو بائع التجزئة المحلي للحصول على نصائح حول إعادة التدوير ونقطة التجميع.

وفقًا للوائح المحلية، قد يلتزم تجار التجزئة باسترداد نفايات البطاريات ونفايات المعدات الكهربائية والإلكترونية مجانًا.

تساعد مساهمتك في إعادة استخدام وتدوير نفايات البطاريات ونفايات المعدات الكهربائية والإلكترونية على تقليل الطلب على المواد الخام.

شروط استخدام محددة

المفك المطرفي مُخصص لربط وفك البراغي والصواميل.

لا تستخدم المنتج لأي غرض آخر.

تحذير! اقرأ جميع تحذيرات السلامة والتعليمات والرسوم التوضيحية والمواصفات المتوفرة مع هذه الأداة الكهربائية. قد يؤدي عدم اتباع جميع الإرشادات المذكورة أدناه إلى حدوث صدمة كهربائية وأو حريق وأو إصابة خطيرة. احتفظ بجميع التحذيرات والتعليمات للرجوع إليها مستقبلاً.

تحذيرات السلامة للمفكات المطرفية

يجب الإمساك بإلادة الكهربائية عن طريق الأسطح المعزولة المخصصة لذلك عند القيام بعمل يتطلب ملامسة المثبتات للأسلاك المخفية. قد تؤدي المثبتات التي تلامس سلكاً "مكهرباً" إلى "كهربة" الأجزاء المعدنية المكتشفة من الأداة الكهربائية، وقد يؤدي ذلك إلى إصابة مُشغل الأداة بصدمة كهربائية.

تعليمات إضافية للسلامة والتشغيل

تتب قطع العمل بأداة تثبيت. يمكن أن تتسبب قطع العمل غير المثبتة في وقوع إصابات خطيرة وتلفيات.

بعد المنتج تشغيل نفسه تلقائياً إذا توقف. يجب إطفاء المنتج فور تعطله عن العمل.

يجب عدم تشغيل المنتج مرة أخرى بعد تعطله. قد يتسبب تشغيله مرة أخرى في حدوث ارتداد بقوة عالية. يجب تحديد سبب تعطل المنتج وإصلاح ذلك، مع مراعاة تعليمات السلامة.

قد يكون الغبار الناتج عن استخدام المنتج ضاراً بالصحة. لا تستنشق الغبار. يجب ارتداء قناع حماية مناسب ضد الغبار.

قم بإزالة حزمة البطارية قبل البدء في أي عمل على المنتج.

تحذيرات إضافية للسلامة خاصة بالبطاريات

تحذير! لتقليل مخاطر التعرض للحرائق والإصابات الشخصية وتلف المنتج بسبب دائرة القصر، لا تقم أبداً بغير الأداة أو حزمة البطارية أو الشاحن في سائل أو ترك أي سائل يتدفق إلى داخلها. فأسوائل المسببة للتآكل أو الموصلية مثل مياه البحر وبعض المواد الكيميائية الصناعية ومنتجات التبييض أو المنظفات التي تحتوي على مواد التبييض وما إلى ذلك- قد تتسبب في حدوث دائرة قصر كهربائية.

لا تتخلص من حزم البطاريات المستخدمة بإلقائها ضمن قمامة المنزل أو حرقها. يقدم موزع شركة AEG عرضاً لاستعادة البطاريات القديمة من أجل حماية بيئتنا.

يجب إعادة شحن حزمة البطارية التي لم تستخدم لبعض الوقت قبل الاستخدام.

يجب شحن حزمة البطارية بالكامل بعد استخدامها لإطالة عمرها الافتراضي.

أبوي 30 نـم لوسطاً تـرستـل غيراطـلبالـ فـمزج نـعـرـجـتـل

• يجب تخزين حزمة البطارية في مكان بدرجة حرارة أقل من 27 مئوية وبعيداً عن الرطوبة.

• يجب تخزين حزمة البطارية وهي مشحونة بنسبة 30% - 50%.

• كل ستة أشهر من التخزين، يجب إعادة شحن حزمة البطارية كالمعتاد.

حماية حزمة البطارية

تحتوي حزمة البطارية على حماية ضد الحمل الزائد والتي تحميها من التحميل الزائد وتساعد على ضمان عمر طويل.

تقوم الأجزاء الإلكترونية للبطارية -عند تعرضها للضغط الشديد- بإيقاف تشغيل المنتج تلقائياً. لإعادة التشغيل، أوقف تشغيل المنتج ثم أعد تشغيله من جديد. إذا لم يبدأ تشغيل المنتج مرة أخرى، فربما تكون مجموعة البطارية فارغة تماماً. يجب إعادة شحن حزمة البطارية.

نقل بطاريات الليثيوم

تخضع بطاريات Lithium-ion لمطالبات تشريع البضائع الخطرة.

يجب نقل هذه البطاريات وفقاً للقوانين والأنظمة المحلية والوطنية والدولية.

- يمكن نقل البطاريات بزا دون متطلبات إضافية.
- يخضع النقل التجاري لبطاريات أيون الليثيوم للوائح البضائع الخطرة. يجب أن يتم إعداد النقل وتنفيذه بواسطة أشخاص مدربين تدريباً مناسباً وأن يصحب تنفيذ العملية خبراء مناظرين.

عند نقل البطاريات:

- تأكد من أن نهايات توصيل البطارية محمية ومعزولة لمنع حدوث دائرة قصر.
- تأكد من أن حزمة البطارية مؤمنة ضد التحرك داخل عبوة التغليف.
- لا تنقل البطاريات المكسورة أو التي حدث بها تسريب.
- راجع الأمر مع شركة الشحن لمزيد من المشورة.

تعرف على المنتج

انظر صفحة 2.

1. سندان
2. مُحدد اتجاه الدوران
3. مفتاح تغيير السرعات
4. مقبض بسطح معزول
5. إضاءة LED
6. حزمة البطارية



English	Deutsch	Français	Italiano	Español
Technical data	Technische Daten	Données techniques	Dati tecnici	Datos técnicos
Tool reception	Werkzeugaufnahme	Réception de l'outil	Ricezione strumento	Recepción de la herramienta
No-load speed	Leerlaufdrehzahl	Vitesse à vide	Velocità senza carico	Velocidad sin carga
Impact rate (High speed)	Schlagzahl (hohe Geschwindigkeit)	Fréquence d'impact (haute vitesse)	Velocità di impatto (alta velocità)	Velocidad de impacto (alta velocidad)
Max. torque	Max. Drehmoment	Couple maximal	Coppia massima	Par máx.
Max. diameter bolt / nut	Max. Durchmesser Bolzen/Mutter	Diamètre max. vis/écrou	Diametro massimo bullone / dado	Diámetro máx. de perno/tuerca
Battery voltage	Akkuspannung	Tension de batterie	Tensione batteria	Tensión de la batería
Weight without battery pack	Gewicht ohne Akku	Poids sans bloc-batterie	Peso senza pacco batteria	Peso sin batería
Weight according to EPTA-Procedure 01/2014 (Li-Ion 2.0 Ah ... 9.0 Ah)	Gewicht gemäß EPTA-Verfahren 01/2014 (2,0 Ah ... 9,0 Ah Li-Ion)	Poids selon la procédure EPTA 01/2014 (2,0 Ah ... 9,0 Ah Li-Ion)	Peso in base alla procedura EPTA 01/2014 (2,0 Ah ... 9,0 Ah agli ioni di litio)	Peso de acuerdo con el procedimiento EPTA 01/2014 (2,0 Ah ... 9,0 Ah, Li-Ion)
Recommended ambient operating temperature	Empfohlene Umgebungstemperatur während des Betriebs	Température ambiante de fonctionnement recommandée	Temperatura ambiente consigliata per il funzionamento	Temperatura ambiente recomendada para el funcionamiento
Recommended battery types	Empfohlener Akkutyp	Type de batterie conseillé	Tipo di batteria consigliato	Tipo de batería recomendado
Recommended charger	Empfohlenes Ladegerät	Chargeur conseillé	Caricatore consigliato	Cargador recomendado
Noise Information	Geräuschinformationen	Informations sur le bruit	Informazioni su rumori	Información sobre ruido
Measured values determined according to EN 62841. Typically, the A-weighted noise levels of the tool are:	Messwerte ermittelt gemäß EN 62841. Die typischen A-bewerteten Geräuschpegel des Werkzeugs sind:	Valeurs mesurées déterminées selon la norme EN 62841. En standard, les niveaux sonores pondérés A de l'outil sont :	I valori misurati sono determinati secondo EN 62841. Tipicamente i livelli di rumorosità con pesatura A dell'utensile sono:	Los valores evaluados se determinan conforme a la norma EN 62841. Habitualmente, los niveles de ruidos ponderados A de la herramienta son:
Sound pressure level / Uncertainty	Schalldruckpegel / Unsicherheit	Niveau de pression acoustique / Incertitude	Livello di pressione sonora / Incertezza	Nivel de presión acústica / Incertidumbre
Sound power level / Uncertainty	Schallleistungspegel / Unsicherheit	Niveau de puissance acoustique / Incertitude	Livello di potenza sonora / Incertezza	Nivel de potencia acústica / Incertidumbre
Wear ear protection!	Tragen Sie einen Gehörschutz!	Porter une protection auditive	Indossare la protezione per orecchie!	¡Utilice protecciones auditivas!
Vibration Information	Schwingungsinformationen	Informations sur les vibrations	Informazioni su vibrazioni	Información sobre vibraciones
Vibration total values (triaxial vector sum) determined according to EN 62841.	Die Gesamtvibrationswerte (triaxiale Vektorsumme) ermittelt gemäß EN 62841:	Valeur totale de vibration (somme vectorielle à trois axes) déterminée en fonction de la norme EN 62841.	Valori totali di vibrazione (somma del vettore triassiale) determinati in base a EN 62841:	Valores totales de vibración (suma de vectores triaxiales) se determinan conforme a la norma EN 62841.
Vibration emission value / Uncertainty Impact tightening of fasteners of the maximum capacity of the tool	Schwingungsemissionswert / Unsicherheit Schlagbefestigung von Befestigungen mit der maximalen Kapazität des Werkzeugs	Valeur d'émission de vibration / Incertitude Serrage par impact des attaches à la capacité maximale de l'outil	Valore di emissione delle vibrazioni / Incertezza Stretta degli elementi di fissaggio alla massima capacità dello strumento	Valor de emisión de vibración, ah / Incertidumbre Apriete con impacto de fijaciones a la capacidad máxima de la herramienta





Português	Nederlands	Dansk	Norsk	Svenska	
Dados técnicos	Techische gegevens	Tekniske data	Tekniske data	Tekniska uppgifter	
Recepção da ferramenta	Werktuighouder	Værktøjsholder	Verktøyholder	Verktygshållare	6,35 mm (1/4")
Velocidade sem carga	Onbelast toerental	Hastighed uden belastning	Hastighet uten belastning	Hastighet utan belastning	0-3100 min ⁻¹
Taxa de impacto (alta velocidade)	Slagfrequentie (hoog toerental)	Slaghastighed (høj hastighed)	Slagrate (høy hastighet)	Slaghastighet (vid högsta hastighet)	0-4400 min ⁻¹
Binário máx.	Max. aanhaalmoment	Maks. drejningsmoment	Maksimalt dreiemoment	Max vridmoment	200 Nm
Diâmetro máx. parafuso/porca	Max. diameter bout / moer	Maks. diameter bolt/møtrik	Max. diameter bolt / mutter	Max diameter bult/mutter	M14
Voltagem da bateria	Accuspanning	Batterispenning	Batterispenning	Batterispanning	18 V
Peso sem a bateria	Gewicht zonder accu	Vægt uden batteripakke	Vekt uten batteripakke	Vikt utan batteripaket	0,77kg
Peso de acordo com o procedimento EPTA 01/2014 (íões de lítio de 2,0 Ah ... 9,0 Ah)	Gewicht volgens EPTA-procedure 01/2014 (2,0 Ah ... 9,0 Ah Li-Ion)	Vægt i henhold til EPTA-procedure 01/2014 (2,0 Ah ... 9,0 Ah Li-ion)	Vekt i henhold til EPTA-proseduren 01/2014 (2,0 Ah ... 9,0 Ah Li-ion)	Vikt enligt EPTA 01/2014 (2,0 Ah ... 9,0 Ah Li-Jon)	1,2 kg ... 1,9 kg
Temperatura de funcionamento ambiente recomendada	Aanbevolen omgevingstemperatuur tijdens gebruik	Anbefalet omgivende arbejdstemperatur	Anbefalt omgivelsestemperatur ved drift	Rekommenderad omgivningstemperatur vid drift	-18...+50 °C
Tipo de bateria recomendada	Aanbevolen accutype	Anbefalet batteritype	Anbefalt batteritype	Rekommenderad batterityp	L18...
Carregador recomendado	Aanbevolen oplader	Anbefalet oplader	Anbefalt lader	Rekommenderad laddare	AL18G, BL1...
Informação sobre ruído	Informatie over geluidshinder	Information om støj	Informasjon om støy	Ljuduppgifter	
Valores medidos determinados de acordo com a norma EN 62841. Em geral, os níveis de ruído do produtos ponderados a A são:	Gemeten geluidswaarden bepaald conform EN 62841. De A-gewogen geluidsniveaus van het gereedschap zijn normaliter:	Målte værdier i henhold til EN 62841: Typisk er de A-vægtede støjniveauer for værktøjet:	Målte verdier bestemt i henhold til EN 62841. De A-klassifiserte støynivåene til verktøyet er vanligvis:	Uppmätta värden fastställda enligt EN 62841. De typiska A-viktade ljudnivåerna för verktyget är:	
Nível de pressão sonora/ Incerteza	Geluidsdrukniveau/ onzekerheid	Lydtrykniveau/Usikkerhed	Lydtryknivå / Usikkerhet	Ljudtrycksnivå / Osäkerhet	$L_{pA} = 98,0 \text{ dB(A)}$ / $K_{pA} = 3 \text{ dB(A)}$
Nível de potência sonora/ Incerteza	Geluidsvermogensniveau/ onzekerheid	Lydeffektniveau/Usikkerhed	Lydeffektnivå / Usikkerhet	Ljudeffektsnivå / Osäkerhet	$L_{WA} = 106,0 \text{ dB(A)}$ / $K_{WA} = 3 \text{ dB(A)}$
Use proteção auditiva!	Draag gehoorscherming!	Brug høreværn!	Bruk hørselvern!	Använd hörselskydd!	
Informações sobre vibração	Gegevens geluid/trilling	Information om vibration	Informasjon om vibrasjon	Vibrationsuppgifter	
Os valores totais de vibração (soma de vetores triaxiais) determinados de acordo com a norma EN 62841. Valor da emissão de vibrações/Incerteza	Trillingstotalwaarden (triaxiale vectorsom) bepaald volgens EN 62841. Trillingsemisiewaarde/onzeketheid	De samlede vibrationsværdier (triaksial vektorsum) i henhold til EN 62841: Vibrationsemisjonsværdi/Usikkerhed	Totale vibrasjonsverdier (triaksial vektorsum) bestemt i henhold til EN 62841: Verdien på utslippet fra vibreringen / Usikkerhet	Totala värden för vibration (triaxiell vektorsumma) fastställda enligt EN 62841. Emissionsvärde vibration / Osäkerhet K	
Aperto de impacto dos fixadores da capacidade máxima da ferramenta	Vastdraaien van bevestigingsklemmen bij maximale slagkracht van het werktuig	Slagstrømning af fastgørelsesanordninger ved værktøjets maksimale kapacitet	Effektstrømning av fester med verktøyet's maksimale kapasitet	Fästelementens slagådragning vid verktygets maxkapacitet	$a_w = 7,5 \text{ m/s}^2$ / $K = 1,5 \text{ m/s}^2$



EN

DE

FR

IT

ES

PT

NL

DA

NO

SV

FI

EL

TR

CS

SK

PL

HU

SL

HR

LV

LT

ET

RU

BG

RO

MK

UK

AR

i





Suomi	Ελληνικά	Türkçe	Čeština	Slovenčina
Tekniset tiedot	Τεχνικά στοιχεία	Teknik veriler	Technické údaje	Technické údaje
Työkäluun vastaanotto	Υποδοχή εργαλείου	Alet çekimi	Popis nářadí	Uprinacia veľkost nástroja
Kuormittamaton nopeus	Ταχύτητα χωρίς φορτίο	Yüksüz hız	Otázky bez zatížení	Rýchlost naprázdno
Iskunopeus (suuri nopeus)	Ταχύτητα κρούσης (Υψηλή ταχύτητα)	Darbe oranı (Yüksek hız)	Počet rázů (vysoká rychlost)	Hodnota rázu (vysoká rýchlosť)
Suurin vääntömomentti	Μέγιστη ροπή	Maks. tork	Max. točivý moment	Maximálny krútiaci moment
Pultin/mutterin enimmäishalkaisija	Μέγιστη διάμετρος μπουλονιού / παξιμαδιού	Civata / somun maks çap	Max. průměr šroubu / matice	Max. priemer skrutky/matice
Akkujännite	Τάση μπαταρίας	Pil voltajı	Napětí akumulátoru	Napätie akumulátora
Paino ilman akkupakkausta	Βάρος χωρίς τη μπαταρία	Pil takimsız ağırlık	Hmotnost bez akumulátoru	Hmotnosť bez súpravy batérií
Paino EPTA-menettelyn 01/2014 mukaan (2,0 Ah ... 9,0 Ah Li-Ion)	Βάρος σύμφωνα με τη διαδικασία EPTA 01/2014 (2,0 Ah ... 9,0 Ah Li-Ion)	EPTA-Prosedürüne 01/2014 (2,0 Ah ... 9,0 Ah Li-Ion) Uygun Olarak Ağırlik	Hmotnost podle postupu EPTA 01/2014 (2,0 Ah ... 9,0 Ah Li-Ion)	Hmotnosť podľa postupu EPTA 01/2014 (2,0 Ah ... 9,0 Ah lítiovio-iónová)
Suosittelu toimintälämpötila	Συνιστώμενη θερμοκρασία περιβάλλοντος λειτουργίας	Önerilen çalıştırma ortam sıcaklığı	Doporučená teplota okolí při provozu	Odporúčaná okolitá prevádzková teplota
Suosittelu akkutyyppi	Συνιστώμενος τύπος μπαταρίας	Tavsiye edilen pil takımı tipi	Doporučený druh baterie	Odporúčaný typ batérie
Suosittelu laturi	Συνιστώμενος φορτιστής	Tavsiye edilen şarj cihazı	Doporučená nabíječka	Odporúčaná nabíjačka
Melutiedot	Πληροφορίες θορύβου	Gürültü Bilgisi	Informace o hluku	Informácie o hluku
Mitatut arvot määritetty EN 62841 -standardin mukaan. Työkäluun A-painotetut melutasot ovat tyypillisesti:	Μετρούμενες τιμές προσδιοριζόμενες σύμφωνα με το EN 62841. Συνήθως τα A-σταθμισμένα επίπεδα θορύβου του εργαλείου είναι:	EN 62841'e göre belirlenen ölçülen değerler.. Tipik olarak, cihazın A-ağırlıklı gürültü seviyeleri şöyledir:	Naměřené hodnoty určené podle EN 62841. Typické hladiny hluku A nástroje:	Namerané hodnoty stanovené podľa normy EN 62841. Typické A-vážené úrovně hluku náradia sú:
Äänipaine / epävarmuus	Στάθμη ηχητικής πίεσης / Αβεβαιότητα	Ses basınç seviyesi / Belirsizlik	Hladina akustického tlaku / Nepřesnost	Hladina akustického tlaku / Odchýlka
Äänenteho / epävarmuus	Επίπεδο ηχητικής ισχύος / Αβεβαιότητα	Ses gücü seviyesi / Belirsizlik	Úroveň akustického výkonu / Nepřesnost	Hladina akustického výkonu / Odchýlka
Pidä kuulosuojaimia!	Φοράτε προστατευτικά ακοής!	Kulak tıkacı kullanın!	Používejte ochranu sluchu!	Používajte ochranu sluchu!
Tärinätiedot	Πληροφορίες κραδασμών	Titreşim Bilgisi	Informace o vibracích	Informácie o vibráciách
Tärinän kokonaisarvot (kolmiaksisiaalisen vektorin summa) määritetty EN 62841-standardin mukaisesti.	Οι συνολικές τιμές κραδασμών (τρισδιάστατικό διανυσματικό άθροισμα) προσδιορίζονται σύμφωνα με το πρότυπο EN 62841.	EN 62841'e göre belirlenen titreşim toplam değerleri (üç eksenli vektör toplama).	Celkové hodnoty vibrace (trojosový vektorový součet) určené podle EN 62841.	Celkové hodnoty vibrácií (trojosový vektorový súčet) stanovené podľa normy EN 62841.
Tärinäpäästöarvo / epävarmuus	Τιμή παραγόμενων κραδασμών / Αβεβαιότητα	Titreşim emisyon değeri / Belirsizlik	Úroveň vibrací / Nepřesnost	Hodnota emisii vibrácií / Odchýlka
Iskunkiristys työkalun suurimmalla kapasiteetilla	Παλμική σύσφιξη σφικτήρηων στη μέγιστη δυναμικότητα εργαλείου	Aletin maksimum kapasitesinin tespit parçalarını darbeli sikması	Rázový dotah spojovacích prvků při maximální kapacitě nářadí	Rázové utahovanie upínacích prvkov pri maximálnej kapacite náradia





Polski	Magyar	Slovenščina	Hrvatski	
Dane techniczne	Műszaki adatok	Tehnični podatki	Tehnički podaci	
Gniazdo narzędzi	Szerszámefogás	Nastavek za orodje	Prijam alata	6,35 mm (1/4")
Prędkość bez obciążenia	Terhelés nélküli sebesség	Hitrost brez obremenitve	Brzina bez opterećenja	0-3100 min ⁻¹
Częstotliwość udaru (wysoka prędkość)	Útési sebesség (magas fordulatszám)	Hitrost udarcev (visoka hitrost)	Brzina udara (Velika brzina)	0-4400 min ⁻¹
Maks. moment obrotowy	Max. nyomaték	Največji navor	Maks. okretni moment	200 Nm
Maks. średnica śruby/nakrętki	Csavar/anya max. átmérője	Največji premer vijaka/matice	Maks. promjer vijka/matice	M14
Napięcie akumulatora	Akkumulátor feszültsége	Napetost baterije	Napon baterije	18 V
Masa bez akumulatora	Súly akkumulátor nélkül	Teža brez baterijskeg a vložka	Težina bez baterijskog sklopa	0,77kg
Masa wg procedury EPTA 01/2014 (akumulator 2,0 Ah ... 9,0 Ah, litowo-jonowy)	Súly a 01/2014. EPTA-eljárás szerint (2,0 Ah ... 9,0 Ah lítium-ion)	Teža skladno s postopkom EPTA 01/2014 (2,0 Ah ... 9,0 Ah Li-Ion)	Težina u skladu s EPTA postupkom 01/2014 (2,0 Ah ... 9,0 Ah Li-Ion)	1,2 kg ... 1,9 kg
Zalecana temperatura otoczenia w miejscu pracy	Ajánlott üzemi hőmérséklet	Priporočena temperatura okolja med delovanjem	Preporučena okolna radna temperatura	-18...+50 °C
Zalecany typ akumulatora	Ajánlott akkumulátorfajta	Priporočeni tip baterije	Preporučena vrsta baterije	L18...
Zalecana ładowarka	Ajánlott töltő	Priporočeni polnilnik	Preporučeni punjač	AL18G, BL1...
Informacje o hałasie	Zajinformációk	Informacije o hrupu	Informacije o buci	
Zmierzone wartości określono zgodnie z normą EN 62841. Typowe wartości poziomu dźwięku A dla narzędzia wynoszą:	A mért értékek meghatározása az EN 62841 szabvány szerint. Jellemzően az eszköz „A” súlyozott zajszintje:	Izmerjene vrednosti določene v skladu z EN 62841. Običajne povprečno uravnotežene stopnje hrupa orodja so:	Izmerjene vrijednosti u skladu s normom EN 62841. Tipično, A-ponderirane vrijednosti razine buke iznose:	
Poziom ciśnienia akustycznego / niepewność	Hangnyomásszint/bizonytalanság	Raven zvočnega tlaka / negotovost	Razina zvučnog tlaka / Nesigurnost	$L_{pA} = 98,0 \text{ dB(A)}$ / $K_{pA} = 3 \text{ dB(A)}$
Poziom natężenia dźwięku / niepewność	Hangteljesítményszint/bizonytalanság	Raven zvočne moči / negotovost	Razina jakosti zvuka / Nesigurnost	$L_{WA} = 106,0 \text{ dB(A)}$ / $K_{WA} = 3 \text{ dB(A)}$
Nosić ochronę słuchu!	Viseljen hallásvédtől!	Nosite zaščito za ušesa!	Nosite zaštitu za uši!	
Informacje o wibracjach	Rezgési információk	Informacije o vibracijah	Informacije o vibracijama	
Calkowite wartości drgań (suma wektorów trójosiowych) określono zgodnie z normą EN 62841.	Rezgés összesített értékei (háromdimenziós vektorösszeg) az EN 62841 szerint meghatározva.	Skupne vrednosti vibracij (triosna vektorska vsota), določene v skladu z EN 62841.	Ukupne vrijednosti vibracija (zbroy troosnog vektora) određene u skladu s normom EN 62841.	
Poziom emisji wibracji / niepewność	Rezgés kibocsátási értéke/bizonytalanság	Vrednost oddajanja vibracij / negotovost	Vrijednost emisije vibracija / Nesigurnost	
Dokręcanie udarowe elementów złącznych o maksymalnej wytrzymałości narzędzia	A szerszám maximális kapacitásán a rögzítők ütőműmégújása	Udarno privijanje pritrđilnih elementov pri največji zmogljivosti orodja	Udarno pritezanje zatezača maksimalnim kapacitetom alata	$a_w = 7,5 \text{ m/s}^2$ / $K = 1,5 \text{ m/s}^2$



EN

DE

FR

IT

ES

PT

NL

DA

NO

SV

FI

EL

TR

CS

SK

PL

HU

SL

HR

LV

LT

ET

RU

BG

RO

MK

UK

AR

i





Latviski	Lietuviškai	Eesti	Русский	Български
Tehniskie dati	Techniniai duomenys	Tehnilised andmed	Технические характеристики	Технически данни
Instrumentu pieņemšana	Įrankio lizdinė jungtis	Tööriista vastuvõtt	Крепление для инструмента	Приемане на инструмент
Tukšgaitas ātrums	Greitis be apkrovimo	Töökiirus koormuse puudumisel	Скорость вращения без нагрузки	Скорост на празен ход
Triecienu biežums (liels ātrums)	Smūgių dažnis (didelis greitis)	Mõju (suurel kiirusel)	Частота ударов (высокая)	Скорост на ударе (при висока скорост)
Maksimālais pievilkšanas spēks	Maks. sukimo momentas	Max pöördemoment	Макс. крутящий момент	Максимален момент на затягане
Skruves / uzgriežņa maksimālais diametrs	Maks. varžto / veržlės skersmno	Max läbimõõduga polt / mutter	Макс. диаметр болта / гайки	Макс. диаметър на болт/гайка
Akumulatora spriegums	Akumulatoriaius ītampa	Aku pinge	Напряжение аккумулятора	Напрежение на батерията
Svars bez akumulatoru bloka	Svoris be akumulatoriaius	Kaal ilma akuta	Вес без аккумуляторного блока	Тегло без аккумуляторната батерия
Svars saskaņā ar EPTA procedūru 01/2014 (2,0 Ah ... 9,0 Ah Li-ijonu)	Svoris pagal EPTA procedūru 01/2014 (2,0 Ah ... 9,0 Ah ličio jonų)	Kaal vastavalt EPTA protseduurile 01/2014 (2,0 Ah ... 9,0 Ah liitiumioon)	Вес в соответствии с процедурой EPTA-Procedure 01/2014 (2,0 А/ч ... 9,0 А/ч литий-ионный)	Тегло съгласно процедура 01/2014 на EPTA (литиево-йонна батерия, 2,0 Ah ... 9,0 Ah)
Ieteicamā apkārtējās vides temperatūra lietošanai	Rekomenduojama darbo aplinkos temperatūra	Soovitav ümbritseva keskkonna temperatuur töötamiseks	Рекомендуемая температура окружающей среды	Препоръчителна температура на околната среда
Ieteicamais akumulatora veids	Rekomenduojamas akumulatoriaius tipas	Soovitav aku tüüp	Рекомендуемый тип аккумулятора	Препоръчителен тип батерия
Ieteicamais lādētājs	Rekomenduojamas įkroviklis	Soovitav laadija	Рекомендуемое зарядное устройство	Препоръчително зарядно устройство
Trokšņu informācija	Informācija apie keliāmā triukšmā	Andmed müra kohta	Данные об уровне шума	Информация за шума
Izmērtās vērtības noteiktas saskaņā ar EN 6284 1. Parasti instrumenta A-svērte skaņu līmeni ir:	Išmatuotos vertės, nustatytos pagal standartą EN 62841:.. Įrankio nustatyteji A triukšmo lygiai dažniausiai yra:	Mõõdetud väärtused vastavad standardile EN 6284 1:.. Tööriista A-korjigeeritud määramised on üldjuhul:	Значения получены в соответствии со стандартом EN 62841. Как правило, амплитудно-взвешенные уровни шума инструмента составляют:	Измерените стойности са определени съгласно EN 62841. Обикновено A-претеглените нива на шум на инструмента са:
Skaņas spiediena līmenis / Nenoteiktība	Garso slėgio lygis / paklaida	Helirõhutase / määramatus	Уровень звукового давления / Погрешность	Ниво на звуково налягане / Неопределеност
Skaņas jaudas līmenis / Nenoteiktība	Garso galios lygis / paklaida	Helivõimsuse tase / määramatus	Уровень звуковой мощности / Погрешность	Ниво на звукова мощност / Неопределеност
Valkājiet dzirdes aizsarglīdzekļus!	Dēvēkite ausų apsaugos priemones!	Kasutage kõrvakaitsmeid!	Используйте средства защиты органов слуха!	Носете антифони!
Vibrācijas informācija	Informācija apie keliāmā vibrācijā	Andmed vibratsiooni kohta	Данные об уровне вибрации	Информация за вибрациите
Vibrāciju kopējā vērtība (trīs asu vektoru summa), kas noteikta saskaņā ar EN 6284 1:	Bendrosios vibracijos vertės (trįšio vektoriaus suma), nustatytos pagal standartą EN 6284 1.	Standardile EN 6284 1 vastavad vibratsiooni koguväärtused (kolmiaktsiaalvektori summa):	Общие значения вибрации (триаксиальная векторная сумма) в соответствии с EN 6284 1.	Общата стойност на вибрациите (векторна сума по трите оси) е определена съгласно EN 62841.
Vibrāciju veidošanās vērtība / Nenoteiktība	Vibrācijas emisijos vertė / paklaida	Vibratsioonitase / määramatus	Значение вибрационного воздействия / Погрешность	Стойност на излъчените вибрации / Неопределеност
Instrumenta maksimālās jaudas stiprinājumu triecienu pievilkšana	Tvirtinimo detalių smūginis sukimas įrankiui veikiant maksimalia galia	Tööriista maks. võimsusega kinnitusedetailide löökpingutamine	Ударная нагрузка крепежных элементов на максимальной мощности инструмента	Ударно затягане на крепежни елементи с максималния капацитет на инструмента





Româna	Македонски	Українська	عربي
Fișă de date tehnice	Технички податоци	Технічні характеристики	البيانات التقنية
Recepție unealtă	Осетливост на алатот	Гніздо під змінний інструмент	مثبت أدوات 6,35 mm (1/4")
Viteză fără sarcină	Брзина без оптоварување	Швидкість без навантаження	السرعة دون حمل 0-3100 min ⁻¹
Viteză de impact (viteză mare)	Сталка на удар (Голема брзина)	Частота імпульсів (висока швидкість)	عدد الطرقات (أعلى سرعة) 0-4400 min ⁻¹
Cuplu max.	Максимален вртеж	Максималний крутний момент	أقصى عزم للدوران 200 Nm
Diametru max. șurub / piuliță	Максимален дијаметар на завртка / навртка	Макс. дијаметр болта/гайки	أقصى قطر للبراغي/الصواميل M14
Tensiune baterie	Напон на батеријата	Напруга акумулатора	جهد البطارية 18 V
Greutate fără acumulator	Тежина без батерија	Вага без акумулатора	الوزن (بدون خزعة البطارية) 0,77kg
Greutate în conformitate cu Procedura EPTA 01/2014 (2.0 Ah ... 9.0 Ah Li-Ion)	Тежина според ЕПТА-Постапка 01/2014 (2.0 Ah ... 9.0 Ah Li-Ion)	Вага згідно з процедурою ЕПТА 01/2014 (2,0 Ач ... 9,0 Ач Li-Ion)	الوزن وفقاً لإجراء جمعية أدوات الطاقة الأوروبية (EPTA) رقم 01/2014 (إيثيوم أيون 2.0 أمبير/الساعة ... 9.0 أمبير/الساعة) 1,2 kg ... 1,9 kg
Temperatura ambientală recomandată pentru operare	Препорачана амбиентална температура при работење	Рекомендована работна температура навоколишнього середовища	درجة الحرارة الموصى بها للوسط المحيط أثناء التشغيل -18...+50 °C
Tipul de acumulator recomandat	Препорачан тип на батерии	Рекомендован тип батареї	نوع البطارية الموصى بها L18...
Încărcător recomandat	Препорачан полнач	Рекомендован зарядний пристрій	الشاحن الموصى به AL18G, BL1...
Date despre nivelul de zgomot	Информации за бучава	Інформація про шум	معلومات المتوقعة بالضوضاء
Valori măsurate conform standardului EN 62841. În mod uzual, nivelurile de zgomot ponderate A ale uneltei sunt:	Измерени вредности пресметани според EN 62841. Вообичаено, нивоата на бучава од А-мерењата на алатот се:	Виміряні значення відповідно до EN 62841. Номінально А-зважені значення шуму інструменту такі:	يتم قياس القيم وفقاً للمواصفة EN 62841. في العادة، تكون مستويات الضوضاء A المرجحة للآداة هي:
Nivel de zgomot/incertitudine	Ниво на звучен притисок / Неизвесност	Рівень звукового тиску /похибка	مستوى الضغط المناسب / غير مؤكد $L_{pA} = 98,0 \text{ dB(A)} / K_{pA} = 3 \text{ dB(A)}$
Nivel putere sonoră/incertitudine	Ниво на моќност на звук / Неизвесност	Рівень звукової потужності / похибка	مستوى الطاقة المناسب / غير مؤكد $L_{WA} = 106,0 \text{ dB(A)} / K_{WA} = 3 \text{ dB(A)}$
Purtați protecție pentru urechii!	Носете заштита за уши!	Надягайте навушници!	يجب ارتداء واقيات الأذن!
Informații despre vibrații	Информации за вибрации	Інформація про вібрацію	المعلومات المتوقعة بالاهتزاز
Valori ale vibrațiilor totale (suma vectorului triaxial) măsurate conform standardului EN 62841:	Вкупни вредности на вибрации (триаксијален векторски збир определени според EN 62841.	Загальні значення вібрації (сума векторів за трьома осями) визначена відповідно до EN 62841.	يتم تحديد القيم الإجمالية للاهتزاز (مجموع متجه ثلاثي المحاور) وفقاً للمواصفة EN 62841.
Valoarea vibrațiilor/incertitudine	Вредност на емисија на вибрации / Неизвесност	Рівень вібрації / похибка	قيمة لتبعثات الاهتزاز / غير مؤكد
Strângerea prin percute a elementelor de prindere la capacitatea maximă a uneltei	Ударно затегнувањето на прицстувачите со максималниот капацитет на алатот	Ударне затягування з'єднувачних елементів до максималној потужності інструменту	ربط محكم للمثبتات بأقصى سعة للآداة $a_h = 7,5 \text{ m/s}^2$ $K = 1,5 \text{ m/s}^2$



EN

DE

FR

IT

ES

PT

NL

DA

NO

SV

FI

EL

TR

CS

SK

PL

HU

SL

HR

LV

LT

ET

RU

BG

RO

MK

UK

AR

I





EN ⚠️ WARNING!

The declared vibration total values and the declared noise emission values given in this instruction manual have been measured in accordance with a standardised test and may be used to compare one tool with another. They may be used for a preliminary assessment of exposure.

The declared vibration and noise emission values represent the main applications of the tool. However, if the tool is used for different applications, used with different accessories, or poorly maintained, the vibration and noise emission may differ. These conditions may significantly increase the exposure levels over the total working period. An estimation of the level of exposure to vibration and noise should take into account the times when the tool is turned off or when it is running idle. These conditions may significantly reduce the exposure level over the total working period.

Identify additional safety measures to protect the operator from the effects of vibration and noise, such as maintaining the tool and the accessories, keeping the hands warm (in case of vibration), and organising work patterns.

DE ⚠️ WARNUNG!

Die in dieser Anleitung deklarierten Gesamtwerte der Schwingungsemission und die deklarierten Werte der Geräuschemission wurden gemäß einer standardisierten Testmethode gemessen und können verwendet werden, um Werkzeuge miteinander zu vergleichen. Sie können für eine vorläufige Beurteilung der Belastung verwendet werden.

Die deklarierten Werte für Schwingungs- und Geräuschemission treffen auf die Hauptanwendung des Werkzeugs zu. Wenn jedoch das Werkzeug für verschiedene Anwendungen oder mit unterschiedlichem Zubehör genutzt wird oder schlecht gewartet ist, kann die Schwingungs- und Geräuschemission variieren. Diese Bedingungen können das Belastungsniveau über die gesamte Arbeitszeit deutlich steigern. Eine Schätzung der Schwingungsbelastung sollte auch die Zeiten berücksichtigen, in denen das Werkzeug ausgeschaltet ist oder im Leerlauf läuft. Diese Bedingungen können das Belastungsniveau über die gesamte Arbeitszeit deutlich reduzieren.

Legen Sie zusätzliche Sicherheitsmaßnahmen fest, um den Bediener vor den Auswirkungen von Schwingung und Geräuschen zu schützen, z. B. Warten des Geräts und der Zubehörteile, Warmhalten der Hände (bei Schwingung) und Organisieren der Tätigkeit.

FR ⚠️ MISE EN GARDE

Le niveau total de vibrations et le niveau total d'émissions sonores déclarés indiqués dans ce manuel d'instruction ont été mesurés selon une méthode de test normalisée et peut servir de référence pour comparer les outils entre eux. Ils peuvent servir d'évaluation préliminaire à l'exposition.

Les niveaux d'émissions sonores et de vibrations déclarés représentent les principales applications de l'outil. Toutefois, si l'outil est utilisé pour des applications différentes ou des accessoires différents, ou s'il est mal entretenu, les vibrations émises peuvent varier. Ces facteurs pourraient augmenter considérablement les niveaux d'exposition sur la durée totale d'utilisation. Une estimation du niveau d'exposition aux vibrations et du bruit doit aussi prendre en compte les périodes durant lesquelles l'outil est éteint ou lorsqu'il fonctionne à vide. Ces facteurs pourraient réduire considérablement le niveau d'exposition sur la durée totale d'utilisation.

Identifiez toute mesure de sécurité supplémentaire à observer pour protéger l'opérateur des effets des vibrations et du bruit, comme l'entretien de l'outil et des accessoires, le maintien au chaud des mains (en cas de vibrations), et l'élaboration de schémas de pulvérisation.

IT ⚠️ MISE EN GARDE

Il livello di emissioni di vibrazioni riportato in questa scheda informativa è stato misurato con un metodo di prova standardizzato ed è utilizzabile per confrontare gli utensili fra di loro. Questi possono essere usati per una valutazione preliminare dell'esposizione.

I valori di emissione di rumori e vibrazioni rappresentano le principali applicazioni dello strumento. Tuttavia, se l'utensile viene utilizzato in applicazioni differenti, con differenti accessori o con scarsa manutenzione, l'emissione di vibrazioni e rumori può essere diversa. Queste condizioni possono significativamente aumentare il livello di esposizione nel periodo di lavoro totale. Una stima del livello di esposizione alle vibrazioni e ai rumori va presa in considerazione anche quando l'utensile viene spento oppure è in funzione a folle. Queste condizioni possono significativamente ridurre il livello di esposizione nel periodo di lavoro totale.

Identificare le misure di sicurezza aggiuntive per proteggere l'operatore dagli effetti di vibrazioni e rumori, come la manutenzione di strumento e accessori, mantenendo le mani calde (in caso di vibrazione) e le modalità di lavoro.

ES ⚠️ ADVERTENCIA!

Los valores totales de emisión de vibración declarados y los valores de emisiones de ruido declarados que se indican en este manual de instrucciones se han calculado según lo establecido en una prueba estandarizada y se pueden utilizar para comparar una herramienta con otra. Se pueden utilizar para una evaluación preliminar de exposición.

Los valores declarados de emisión de vibración y ruido representan las aplicaciones principales de la herramienta. No obstante, si la herramienta se utiliza para diferentes aplicaciones, con distintos accesorios o con un mantenimiento deficiente, la emisión de vibración y ruido podría diferir. Estas condiciones

podrían aumentar significativamente los niveles de exposición sobre el periodo de funcionamiento total. Una estimación del nivel de exposición a la vibración y el ruido debería también tenerse en cuando la herramienta está apagada o cuando funciona a baja intensidad. Estas condiciones podrían reducir significativamente el nivel de exposición sobre el periodo de funcionamiento total.

Identifique cualquier medida de protección adicional para proteger al operario de los efectos de la vibración y el ruido, como el mantenimiento de la herramienta y los accesorios, mantener las manos calientes (en caso de vibración) y la organización de los patrones de trabajo.

PT ⚠️ AVISO!

Os valores de vibração totais declarados e o nível de emissão de ruído dado nesta ficha de informações foi medido de acordo com um teste normalizado e pode ser utilizado para fazer comparações entre ferramentas. Podem ser utilizados para uma avaliação preliminar da exposição.

O nível declarado de emissão de vibrações e ruído representa as aplicações principais da ferramenta. Contudo, se a ferramenta for utilizada para várias aplicações, com diferentes acessórios ou se receber manutenção insuficiente, a emissão de vibrações e ruído pode ser diferente. Estas condições podem aumentar significativamente o nível de exposição ao longo do período total de trabalho. Uma estimativa do nível de exposição às vibrações e ruído deverá também levar em conta os tempos que a ferramenta está desligada ou que está a funcionar mas sem estar a ser utilizada para trabalho. Estas condições podem reduzir significativamente o nível de exposição ao longo do período total de trabalho.

Identifique medidas de segurança adicionais para proteger o operador dos efeitos da vibração e ruído, tal como a manutenção da ferramenta e dos acessórios, manter as mãos quentes (em caso de vibração) e organizar padrões de trabalho.

NL ⚠️ WAARSCHUWING!

Het gespecificeerde totale trillingswaarden en geluidsemissiewaarden in deze instructiehandleiding zijn gemeten overeenkomstig een gestandaardiseerde test en kunnen worden gebruikt om gereedschappen met elkaar te vergelijken. Ze kunnen worden gebruikt voor een voorafgaande beoordeling van blootstelling.

De gespecificeerde trillings- en geluidsemissiewaarden vertegenwoordigen de belangrijkste toepassingen van het gereedschap. Als het gereedschap echter voor andere toepassingen of met andere accessoires wordt gebruikt of slecht wordt onderhouden, kunnen de trillings- en geluidsemissiewaarden afwijken. Deze omstandigheden kunnen het blootstellingsniveau over de gehele gebruiksperiode aanzienlijk verhogen. Een schatting van het niveau van blootstelling aan trillingen en geluid dient ook rekening te houden met de perioden dat het gereedschap is uitgeschakeld of is ingeschakeld maar niet wordt gebruikt. Deze omstandigheden kunnen de blootstellingsniveaus over de gehele gebruiksperiode aanzienlijk verhogen.

Stel aanvullende veiligheidsmaatregelen vast om de gebruiker te beschermen tegen de effecten van trillingen en geluid, zoals onderhoud van het gereedschap en de accessoires, het warm houden van de handen (in geval van trillingen) en het organiseren van werkpatronen.

DA ⚠️ ADVARSEL!

Vibrations- og støjemissionsværdierne, der er angivet i denne vejledning er målt i overensstemmelse med en standardiseret test og kan bruges til at sammenligne et værktøj med et andet. De kan bruges til en foreløbig vurdering af udsættelse.

De angivne vibrations- og støjemissionsværdier repræsenterer værktøjets hovedanvendelser. Hvis værktøjet imidlertid anvendes til andre formål med forskellig tilbehør eller er dårligt vedligeholdt, kan vibrations- og lydmissionen afvige. Disse forhold kan i væsentlig grad forøge udsættelsesniveauerne over den samlede arbejdsperiode. Et overslag over udsættelsesniveauet for vibrationer og støj bør også tage højde for de gange, hvor værktøjet er slukket, eller når det kører i tomgang. Disse forhold kan i betragteligt omfang reducere udsættelsesniveauet over den samlede arbejdsperiode.

Find yderligere sikkerhedsforanstaltninger, der kan beskytte operatøren mod virkningerne af vibrationer og støj, såsom vedligeholdelse af værktøjet og tilbehøret, holde hænderne varme (i tilfælde af vibrationer) og organisering af arbejdsmonstrer.

NO ⚠️ ADVARSEL!

De erklærte totale vibrasjonsverdiene og de erklærte støytutslipsverdiene gitt i denne brukerhåndboken har blitt målt i samsvar med en standardisert test og kan brukes til å sammenligne ett verkøy med ett annet. De kan brukes for en preliminar vurdering av eksponering.

De opplyste vibrasjons- og støytutslipsverdiene representerer verktøyets hovedbruksområder. Men hvis verktøyet brukes til ulike bruksområder, brukes med ulike tilbehør eller vedlikeholdet er dårlig, kan vibrasjons- og støytutslipp være forskjellig. Disse forholdene kan øke eksponeringsnivået betraktelig i løpet av hele arbeidsperioden. En vurdering av eksponeringsnivået for vibrasjon og støy skal ta hensyn til de gangene verktøyet er slått av eller går på tomgang. Disse forholdene kan betydelig redusere eksponeringsnivået over den totale arbeidsperioden.

Identifiser ytterligere sikkerhetstiltak for å beskytte operatøren mot virkningen av vibrasjon og støy, slik som å vedlikeholde verktøyet og tilbehøret, holde hendene varme (i tilfelle vibrasjon) eller organisere arbeidsmonstrer.





hodu. Ti uvjeti mogu uzrokovati značajno smanjenje razine izloženosti u ukupnom vremenu radne aktivnosti.

Utvrđite dodatne sigurnosne mjere za zaštitu rukovatelja od djelovanja vibracija i buke, kao što su održavanje alata i pribora, održavanje topline ruku (u slučaju vibracija) i organiziranje radnog vremena.

LV UZMANĪBU!

Deklarētie kopējie vibrāciju līmeņi un deklarētie trokšņu izstarošanas līmeņi, kas norādīti šajā instrukcijā ir mērīti saskaņā ar standartizētajiem testiem, un var tikt izmantoti viena instrumenta salīdzināšanai ar citu. Tos var izmantot sākotnējai ietekmes novērtēšanai.

Deklarētās vibrāciju un trokšņu veidošanās vērtības atspoguļots galvenajam instrumenta pielietojumam. Tomēr, ja instruments tiek izmantots citam pielietojumam, izmantots ar citiem aksesuāriem, vai netiek pienācīgi kopts, vibrāciju un trokšņu līmeņis var atšķirties. Šie apstākļi var būtiski palielināt ietekmes līmeņi visā darba laikā. Vibrāciju un trokšņu iedarbības līmeņa noteikšanai jāņem vērā arī laika posmi, kad instruments ir izslēgts, vai arī darbojas tukšgaitā. Šie apstākļi var būtiski samazināt ietekmes līmeņi visā darba laikā.

Nosakiet papildu drošības pasākumus, lai aizsargātu lietotāju no vibrācijas un trokšņu ietekmes, piemēram, veicot instrumenta un aprīkojuma apmaksas, roku uzturēšana siltumā (vibrācijas gadījumā), vai organizējot darba grafiku.

LT ĮSPĖJIMAS!

Šioje naudojimo instrukcijoje nurodytos keliamos vibracijos vertės nustatytos atsižvelgiant į standartinį bandymo metodą, todėl jas galima palyginti su kitų elektrinių įrankių keliamąja vibracija. Jos taip pat gali būti naudojamos preliminariam vibracijos poveikiui įvertinti.

Deklaruojamos vibracijos ir skleidžiama triukšmo vertės atspindi pagrindinius įrenginio taikymo būdus. Tačiau, jei šiuo įrenginiu atliekami kiti darbai, naudojant kitus priedus arba prastai prižiūrimus priedus, keliamos vibracijos ir triukšmo vertės gali skirtis. Šioms sąlygomis gali žymiai padidėti vibracijos poveikio lygis per visą darbo laiką. Vertinant vibracijos ir triukšmo poveikio lygį per tam tikrą darbo laikotarpį, reikia atsižvelgti ne tik į laiką, kai įrenginys veikia, bet ir į tą laiką, kai įrenginys yra išjungtas, ir į laiką, kai jis veikia tuščiajia eiga be apkrovos. Šiomis sąlygomis gali žymiai sumažėti vibracijos poveikio lygis per visą darbo laiką.

Nustatykite papildomas saugos priemones, skirtas operatoriui apsaugoti nuo vibracijos ir triukšmo poveikio, pvz., technikai prižiūrėkite įrenginį ir priedus, laikykite rankas šiltais (vibracijos atveju) ir organizuokite darbo pamainas.

ET HOIATUS!

Käesolevas juhendis toodud vibratsiooniaste ja deklareeritud müraemissiooni väärtused on mõeldud standardmeetodi järgi ja seda saab kasutada tööriistade omavaheliseks võrdlemiseks. Neid võib kasutada ka emissiooni esialgseks hindamiseks.

Deklareeritud vibratsiooni ja müraemissiooni väärtused kehtivad tööriista peamistele rakendustele. Kui aga tööriista kasutatakse muudeks töödeks, rakendatakse teisi tarvikuid või kui tööriista hooldus pole piisav, võib vibratsiooni ja müraemissiooni tase kõhkuda. Need tingimused võivad emissiooni tööperioodi jooksul tunduvalt suurendada. Vibratsiooni ja müraemissiooni täpseks hindamiseks tuleb arvesse võtta ka aega, mil seade on välja lülitatud või sisse lülitatud, kuid tegegituki tööle rakendamata. Need tingimused võivad emissiooni tööperioodi jooksul tunduvalt vähendada.

Tehke kindlaks täiendavad ohutusmeetmed kasutaja kaitsmiseks vibratsiooni ja müra mõju eest: näiteks tööriista ja lisaseadmete hooldamine, käte soojas hoidmine (vibratsiooni korral) ja töökorraldus.

RU ВНИМАНИЕ!

Заявленные данные о совокупном уровне вибрационного и шумового воздействия, указанные в настоящем руководстве, получены в ходе стандартизированных исследований и могут использоваться для сравнения инструментов. Могут применяться в рамках предварительной оценки степени воздействия.

Заявленный уровень вибрационного и шумового воздействия учитывает основные области применения инструмента. При этом, если инструмент используется иным образом, с другим оборудованием либо некачественно обслуживается, степень вибрационного и шумового воздействия может отличаться. В рамках всего периода эксплуатации эти условия могут способствовать значительному повышению уровней воздействия. Расчет уровня вибрационного и шумового воздействия должен также проводиться с учетом количества выключений инструмента и продолжительности работы на холостом ходу. В рамках всего периода эксплуатации эти условия могут способствовать значительному снижению уровня воздействия.

Обеспечьте дополнительные меры защиты оператора от воздействия вибрации и шума, например, техническое обслуживание инструмента и принадлежностей, поддержание температуры рук (в случае вибрации) и организации графика работ.

BG ПРЕДУПРЕЖДЕНИЕ!

Декларираните общи стойности на излъчените вибрации и на шумовите емисии, посочени в настоящото ръководство, са измерени в съответствие със стандартизиран тестов метод и може да се използват за сравнение на един инструмент с друг. Те може да се използват за предварително оценяване на въздействието.

Декларираните стойности на излъчените вибрации и на шумовите емисии представляват основните приложения на инструмента. Въпреки това, ако инструментът се използва за различни приложения, с различни принадлежности или поддръжката му е некачествена, излъчените вибрации и шумовите емисии могат да се различават. Тези условия може значително да увеличат нивото на излагане през целия срок на работа. При оценяване на нивото на излагане на вибрации и шум също трябва да се вземе предвид колко пъти инструментът е бил изключваеи или колко пъти е работил на празен ход. Тези условия може значително да намалят нивото на излагане през целия срок на работа.

Определете допълнителни мерки за предпазване на оператора от ефектите от вибрациите и шума, като например поддръжане на инструмента и аксесоарите, поддръжане на ръцете топли (в случай на вибрация), организация на моделите за работа.

RO ATENȚIE!

Nivelul total al vibrațiilor și valorile emisiilor de zgomot declarate în acest manual cu instrucțiuni au fost măsurate în conformitate cu o metodă de testare standardizată și pot fi utile pentru compararea uneltelor între ele. Acestea pot fi utilizate pentru evaluarea preliminară a expunerii.

Valorile emisiilor de vibrație și de zgomot declarate sunt relevante pentru domeniul de utilizare al acestei unelte. Totuși, dacă unealta este utilizată în alte scopuri, cu alte accesorii sau este întreținută necorespunzător, nivelul vibrațiilor și al zgomotului poate fi diferit. În acest caz, nivelul de expunere total, pe parcursul întregii perioade de lucru, poate crește. O estimare a nivelului de expunere la vibrații și zgomot trebuie să țină cont și de numărul de porniri-opriți, precum și de perioada în care unealta este oprită sau funcționează în gol. În acest caz, nivelul de expunere total, pe parcursul întregii perioade de lucru, poate fi mai mic.

Identificați măsuri de protecție suplimentare pentru protecția operatorului contra efectelor vibrațiilor și zgomotului, precum întreținerea uneltei și a accesoriilor, menținerea mâinilor calde (în caz de vibrație) și organizarea de perioade de lucru.

МК ПРЕДУПРЕДУВАЊЕ!

Наведените вкупни вредности на вибрации и вредности на емисии на бучава дадени во овој прирачник со инструкции се измерени во согласност со стандартизиран тест и може да се користат за споредба на еден алат со друг. Може да се користи за preliminarna проценка на изложеноста.

Наведените вредности на емисија на вибрација и бучава се однесуваат на примената на алатот. Меѓутоа, ако алатот се користи за различна намена, со различни додатоци или доколку не се одржува соодветно, емисијата на вибрации и бучава може да е различна. Тоа може значително да го зголеми нивото на изложеност во текот на вкупниот работен период. При проценката на нивото на изложеност на вибрации и бучава треба, исто така, да се земе предвид и времето кога алатот е исклучен или кога работи напрасно. Тоа може значително да го намали нивото на изложеност во текот на вкупниот работен период.

Утврдете дополнителни мерки за безбедност за заштита на ракувачот од ефектите на вибрациите и бучавата како на пример одржување на алатот и додатоците, одржување на температурата на рацете (во случај на вибрации) и организирање на распоред на работа.

UK УВАГА!

Наведените вибрації та шуму, наведені в цьому керівництві, вимірювалися відповідно до стандартизованого методу вивчення та можуть бути використані для порівняння одного інструменту з іншим. Ними можна користуватися для попередньої оцінки впливу.

Наведені значення виміряно при стандартній експлуатації виробу. Утім якщо виріб використовується для інших цілей, з іншими додатковими пристосуваннями або ж не проходить належного обслуговування, рівні вибрації та шуму можуть відрізнятись від зазначених. Як наслідок, рівні впливу впродовж загального робочого часу можуть значно збільшитися. При оцінці рівнів впливу вібрації та шуму слід враховувати періоди, коли виріб вимкнений або працює на холостих обертах. Як наслідок, рівні впливу впродовж загального робочого часу можуть значно зменшитися.

Дотримуйтеся додаткових заходів, які можуть захистити оператора від впливу вібрації та шуму: підтримуйте пристрій та додаткові пристосування у належному стані, слідкуйте, щоби руки залишалися теплими (при вібрації), та продумайте графік роботи.

AR تحذیر!

تم قياس القيم الإجمالية المصرح بها للاهتزاز وقيم الانبعاثات الضوئية المصرح بها الواردة في هذا الدليل للمعلومات وفقاً لاختبار مُوحَّد ويمكن استخدامها لمقارنة أداء بأخرى. ويمكن استخدامها لإجراء تقييم أولي للتعرض للاهتزاز.

يمثل مستوى انبعاثات الاهتزاز والضوئية المصرح به القيم الصادرة عن استخدام الأداة في التطبيقات الأساسية لها. ومع ذلك فإذا استُخدمت الأداة لتطبيقات مختلفة، ومع ملحقات مختلفة أو مع سوء الصيانة، فقد تختلف قيم انبعاثات الاهتزاز والضوئية، وقد تؤدي هذه الظروف إلى زيادة كبيرة في مستويات التعرض للاهتزاز والضوئية خلال فترة العمل بأكملها.

وعند تقدير مستوى التعرض للاهتزاز والضوئية؛ يجب أن تراعى الأوقات التي يتم فيها إيقاف تشغيل الأداة أو عند تشغيلها بدون حمل. وقد تؤدي هذه الظروف إلى خفض كبير في مستويات التعرض للاهتزاز والضوئية خلال فترة العمل بأكملها.

وحدد تدابير السلامة الإضافية لحماية المشغل من تأثيرات الاهتزاز والضوئية مثل: صيانة الأداة والملحقات، والحفاظ على دفء الأيدي (في حالة الاهتزاز)، وتنظيم نمط العمل.



Гyártóként kizárólagos felelősségünk tudatában nyilatkozunk, hogy a Műszaki adatok részben leírt termék megfelel a következő európai irányelvek, szabályozások és harmonizált szabványok vonatkozó rendelkezéseinek.⁴

A műszaki dokumentáció összeállítására felhatalmazott.⁵

SL IZJAVA O SKLADNOSTI ES

Брези́чни удaри извја́ч

Znamka: AEG | Proizvajalec¹ | Številka modela² | Koda proizvodnje³

Kot proizvajalec pod izključno lastno odgovornostjo izjavljamo, da izdelek, opisan v razdelku tehnični podatki, izpolnjuje vse ustrezne predpise naslednjih evropskih direktiv, evropskih uredb in harmoniziranih standardov.⁴

Pooblaščen oseba za sestavo tehnične dokumentacije.⁵

HR EZ IZJAVA O SUKLADNOSTI

Akumulatorski udarni odvijač

Marka: AEG | Proizvođač¹ | Broj modela² | Proizvodni kod³

Kao proizvođač, pod punom odgovornošću izjavljujemo da proizvod opisan u tehničkim podacima zadovoljava sve relevantne odredbe sljedećih evropskih direktiva, evropskih uredbi i usklađenih normi.⁴

Ovlašten da sastavi tehničku datoteku.⁵

LV ES ATBILSTĪBAS DEKLARĀCIJA

Bezvadu triecienskrūvgrēzis

Zīmols: AEG | Ražotājs¹ | Modeļa numurs² | Ražošanas kods³

Ar pilnu atbildību mēs kā ražotājs deklarējam, ka sadaļā Tehniskie dati aprakstītais produkts izpilda visas atbilstošās norādīto Eiropas direktīvu, Eiropas regulu un harmonizēto standartu prasības.⁴

Pilnvarots sastādīt tehnisko failu.⁵

LT EB ATITIKTIES DEKLARACIJA

Akumulatorinis smūginis suktuvas

Prekės ženklas: AEG | Gamintojas¹ | Modelio numeris² | Gamybos kodas³

Mes, gamintojai, atsakingai pareiškiame, kad techninių duomenų dokumente aprašytas gaminytis atitinka visas atitinkamas toliau nurodytu Europos direktyvų, Europos reglamentų ir darniųjų standartų nuostatas.⁴

Įgaliotas sudaryti techninį failą.⁵

ET EÜ VASTAVUSDEKLARATSIOON

Akutoitel lõõktrrell

Mark: AEG | Tootja¹ | Mudeli number² | Tootekood³

Kinnitame tootjana oma ainuiskulisel vastutusel, et jaotises „Tehnilised andmed“ kirjeldatud toode vastab kõigile järgmistele Euroopa direktiivide, Euroopa määruste ja ühtlustatud standardite asjakohastele sätetele.⁴

Tehnilise faili koostamiseks volitatud isik.⁵

RU ДЕКЛАРАЦИЯ О СООТВЕТСТВИИ ЕЭС

Беспроводная дрель-шурупверт

Марка: AEG | Изготовитель¹ | Номер модели² | Код производителя³

Со всей ответственностью как производитель заявляем, что изделие, указанное в «Технических характеристиках», отвечает всем соответствующим положениям следующих европейских директив, европейских регламентов, а также гармонизированных стандартов.⁴

Лицо, ответственное за подготовку технической документации.⁵

BG ДЕКЛАРАЦИЯ НА ЕО ЗА СЪОТВЕТСТВИЕ

Безкабелен ударен гайковерт

Марка: AEG | Производител¹ | Номер на модела² | Производствен код³

Като производител декларираме на своя лична отговорност, че продуктът, описан в „Технически данни“, отговаря на всички съответни разпоредби на директивите и регламентите на Европейския съюз и хармонизираните стандарти по-долу.⁴

Упълномощено лице за съставяне на техническия файл.⁵

RO DECLARAȚIA CE DE CONFORMITATE

Bormașină cu percuție fără fir

Marcă: AEG | Producător¹ | Număr serie² | Cod produs³

În calitate de producător, declarăm pe proprie responsabilitate că produsul descris în fișa de date tehnice îndeplinește toate prevederile relevante ale directivelor Uniunii Europene, ale Regulamentelor UE și standardele armonizate.⁴

Autorizat să completeze fișa tehnică.⁵

МК ЕК-ДЕКЛАРАЦИЈА ЗА СООБРАЗНОСТ

Безжична дупчалка

Трговска марка: AEG | Производител¹ | Број на модел² | Шифра на производство³

Ние, како производител, изјавуваме под наша единствена одговорност дека производот опишан во Технички податоци ги исполнува сите соодветни одредби на следните европски директиви, европски регулативи и усогласени стандарди.⁴

Овластен за прибирање технички податоци.⁵

UK ДЕКЛАРАЦИЈА ВІДПОВІДНОСТІ ЕС

Акумуляторний гайковерт

Марка: AEG | Виробник¹ | Номер на модела² | Заводський код³

Як виробник ми відповідально заявляємо, що описаний нижче у Технічних даних, пристрій відповідає всім чинним положенням директив ЄС, Європейських норм та гармонізованих стандартів.⁴

Уповноважений складає технічну документацію.⁵

AR

بيان المطابقة - EC

مفك مطرفي لاسلكي

العلامة التجارية: AEG | الشركة المصنعة¹ | رقم الطراز² | رمز الإنتاج³

نقر نحن الشركة المصنعة تحت مسؤوليتنا المفردة بأن المنتج الموصوف تحت البيانات التقنية يفي بجميع الشروط ذات الصلة بالتوجيهات الأوروبية واللوائح الأوروبية والمعايير المنسقة الواردة فيما يلي.⁴

مخول بكتابة الملف التقني.⁵

¹ Techtronic Industries GmbH

Max-Eyth-Straße 10, 71364 Winnenden, Germany

² BSS18SBL2

³ 48626901000001-999999

⁴ 2011/65/EU (RoHS)

2014/30/EU

2006/42/EC

EN 62841-1:2015+A11:2022

EN 62841-2-2:2014

EN IEC 55014-1:2021

EN IEC 55014-2:2021

EN IEC 63000:2018

Todd Chipner

Vice President, Quality – Asia

Winnenden, 2022-11-10

⁵ Alexander Krug, Managing Director

Techtronic Industries GmbH

Max-Eyth-Straße 10,

71364 Winnenden,

Germany







AEG

www.aeg-powertools.eu

Techtronic Industries GmbH

Max-Eyth-Straße 10
71364 Winnenden
Germany

(10.22)
961096938-01A

*AEG is a registered trade mark used under
license from AB Electrolux (publ).*