

Recommandations de sécurité

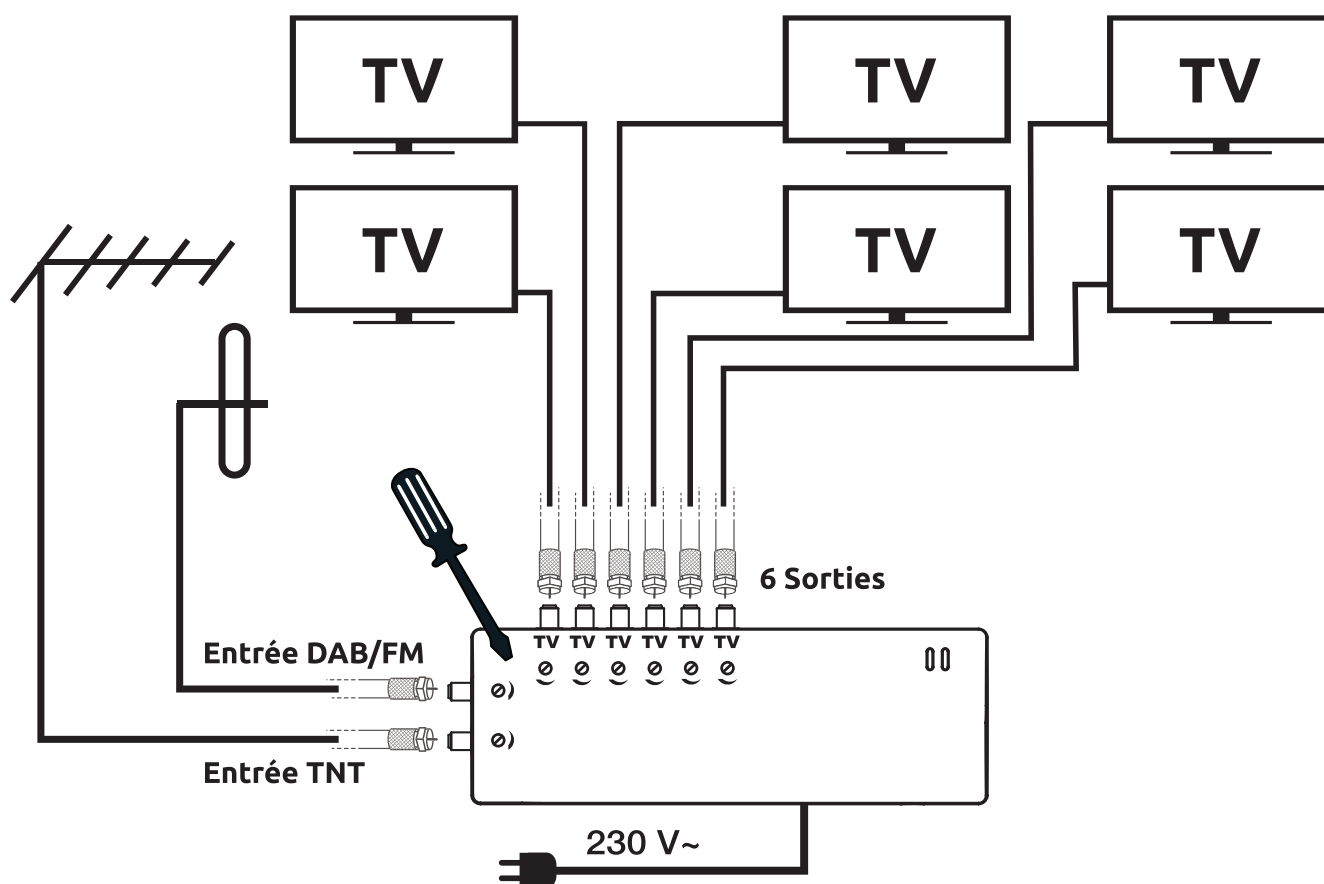
- Ne pas ouvrir/démonter cet appareil : faites appel à un personnel qualifié pour une éventuelle réparation
- Ne pas utiliser d'objets pointus pour accéder à l'intérieur de cet appareil
- Ne pas exposer à des températures élevées, ne pas mettre cet appareil à proximité d'une quelconque source de chaleur
- Ne pas placer cet appareil près d'une source d'eau ou d'humidité
- Cet appareil n'est pas prévu pour être utilisé par des personnes (y compris les enfants) dont les capacités physiques, sensorielles ou mentales sont réduites.
- Veillez à ce que le cordon d'alimentation ne puisse être écrasé ou coincé en particulier au niveau des connecteurs ou prises.
- Débranchez cet appareil en cas de non utilisation prolongée
- Pour débrancher l'appareil, ne pas tirer sur le câble d'alimentation mais sur la prise. Si le câble est endommagé, celui-ci doit être remplacé par un personnel qualifié.
- L'appareil ne disposant pas d'interrupteur marche/arrêt, la prise du réseau d'alimentation secteur doit demeurer aisément accessible.
- Il convient de ne pas placer sur l'appareil des sources de flammes nues, telles que des bougies allumées.



Amplificateur intérieur 22 dB - 6 sorties

Cet amplificateur intérieur permet d'améliorer la qualité du signal TNT de votre antenne terrestre et d'éviter tout phénomène de mosaïque ou de coupure d'image sur votre téléviseur. Les entrées de l'amplificateur seront reliées aux câbles coaxiaux provenant de vos antennes (ou de votre prise murale). Ses sorties permettront de distribuer le signal d'antenne sur 6 téléviseurs.

- **Entrées** : - relier un câble coaxial entre l'entrée de l'amplificateur et votre antenne terrestre TNT (UHF) ou votre prise murale.
- relier un câble coaxial entre l'entrée de l'amplificateur et votre antenne radio (DAB) ou votre prise murale.
- **Sorties** : relier les câbles coaxiaux TV entre les sorties de l'amplificateur et vos téléviseurs, récepteurs / terminaux TNT ou chaîne hifi (DAB).



Pour le réglage des gains d'entrée et de sortie de l'amplificateur, vous pouvez vous fier à la qualité d'image obtenue sur votre téléviseur ou consulter les niveaux dans le menu de celui-ci (consulter la notice du tv).

Avant de procéder au réglage de votre amplificateur, mettez tous les gains à 0 (tournez tous les potentiomètres complètement dans le sens contraire des aiguilles d'une montre)

1) Entrées (TNT/DAB : réglage de qualité) :

- En fonction de la longueur du câble entre votre antenne et l'amplificateur : augmentez progressivement le gain jusqu'à ce qu'une image soit obtenue et stable (non pixélisée)

- Si l'une des entrées (TNT ou DAB) n'est pas connectée à une antenne : mettre le gain à 0

2) Sorties (TV1/TV2 : réglage du gain de sortie) :

- En fonction de la longueur des câbles entre votre amplificateur et vos téléviseurs : augmentez progressivement le gain jusqu'à ce que l'image soit stable (non pixélisée)

- Si l'une des sorties (TV1, TV2...) n'est pas utilisée, mettre le gain à 0

Cet amplificateur est équipé d'un parasurtenseur pour protéger votre installation des surtensions et de l'orage, si le voyant «SURTENSION» devient rouge, débranchez et rebranchez l'amplificateur.

Caractéristiques techniques :

- Bandes passantes :
 - DAB (FM/VHF) 88 - 230 MHz
 - TNT (UHF) 470 - 694 MHz
- Canaux : 2- 48
- Amplificateur classe D1 (RE-D)
- Gain : réglable de 7 à 22 dB
- Niveau de sortie max. : 96 dBµV
- Facteur de bruit < 4 dB
- Alimentation : 230 V AC 1,5W/50-60Hz
- Témoin de mise sous tension
- Connecteurs femelles type « F » à visser

Amplificateur classe RE-D : D1 : La sélectivité de cet amplificateur permet la réjection des signaux supérieurs à 700 MHz (évite les perturbations des signaux téléphoniques 5G - LTE700). Ce produit peut être utilisé dans un environnement où les fréquences de téléphonie mobile sont supérieures à 700MHz (signaux LTE-700 Bande 28 et LTE-800 bande 20).

Conditions de garantie :

La garantie de votre appareil et ses accessoires se conforme aux dispositions légales à la date de l'achat. Les pièces détachées pour cet appareil sont au moins disponibles pendant toutes la durée de la garantie.

Déclaration de conformité :

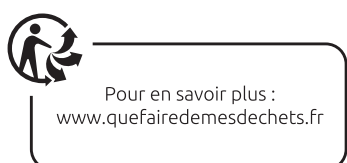
Le soussigné, SEDEA, déclare que l'équipement radioélectrique du type amplificateur est conforme à la directive 2014/53/UE. Le texte complet de la déclaration UE de conformité est disponible à l'adresse internet suivante : www.sedea.fr.



Recyclage :

Déchets d'équipements électriques et électroniques

Ce symbole sur le produit, ses accessoires ou sa documentation indique que ce dernier est conforme à la Directive européenne 2012/19/UE. Cela signifie que ni le produit, ni ses accessoires électroniques usagés ne peuvent être jetés avec les autres déchets ménagers. Veuillez séparer vos produits et accessoires usagés des autres déchets. La mise au rebut citoyenne de votre ancien produit permet de protéger l'environnement et la santé, vous favoriserez ainsi le recyclage de la matière qui les compose dans le cadre d'un développement durable. Les particuliers sont invités à contacter les autorités locales pour connaître les procédures et les points de collectes de ces produits en vue de leur recyclage.



SEDEA
Parc d'activités du mélantois
rue des saules CS80458
59814 LESQUIN cedex