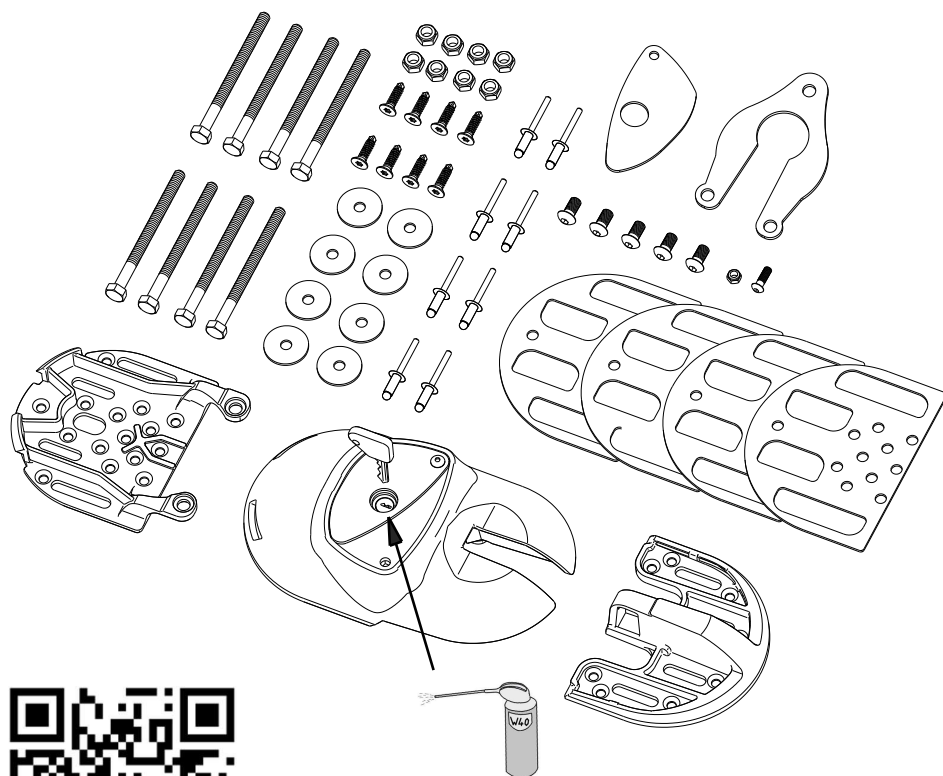

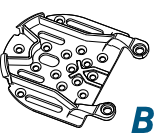
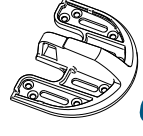
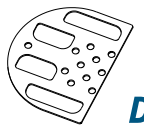
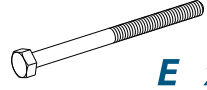

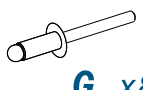
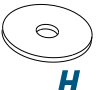

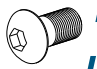






Antivol pour porte Battante ou Coulissante

MOTTEZ



 A x1	 B x1	
 C x1	 D x4	
 E x8	 F x8	
 G x8	 H x8	 I x8 M6
 J x5 M6	 K x1 M4	 L x1 M4
 M x1	 N x1	



A085
DEMONSTRATION PRODUIT

(entretenir régulièrement
le cadenas)



Vous venez d'acquérir un antivol MOTTEZ, avec cadenas DISCUS diamètre 70mm, produit conçu, et fabriqué en France. Nous vous remercions pour ce choix qui, nous l'espérons, vous apportera entière satisfaction. Voici quelques recommandations indispensables afin de le monter et de l'utiliser dans les meilleures conditions.

Cet antivol porte-cadenas est conçu pour être installé sur **des portes battantes et coulissantes, pour une ou deux portes, portes latérales ..**
(exemples d'utilisation: porte, portails, voitures utilitaires, camionnette, fourgon ... etc ...)

Facilité d'utilisation avec une seule main.

Matière: Zamack finition nickelé pour une haute résistance aux infractions et une haute résistance à la corrosion.

Joint de protection de la carrosserie ou d'un autre support.

Vis fournies: vis hexagonales, vis autoperforantes et rivets pour une grande universalité d'installation sur différents types de portes.

Gabarit de montage et de perçage fourni, pour une facilité d'installation.

Maintenir et employer un produit en bon état. Entretenir régulièrement le cadenas.

Il est recommandé de fixer les vis de fixation avec l'outil adéquat.

Conserver les instructions pour s'y référer si nécessaire ultérieurement.

Attention:

Pour une installation sur un véhicule, le produit doit être positionné horizontalement et sur une surface plane.

L'antivol peut se monter lorsque "la porte droite s'ouvre en premier puis la porte gauche" ou inversement "la porte gauche s'ouvre en premier puis la porte droite", il suffit de tourner le produit horizontalement de 180°. Donc faire Attention au sens d'ouverture avant installation.

Seule votre responsabilité serait engagée en cas de mauvaise utilisation ou de non respect des consignes.

SAV

Si malgré toutes les précautions prises lors de la conception du produit, vous deviez rencontrer un problème, notre Service Après Vente reste à votre disposition. Du lundi au jeudi : de 8h00 à 17h00 et le vendredi de 8h00 à 15h00



33 (0)3 20 10 90 25



33 (0)3 20 10 37 89

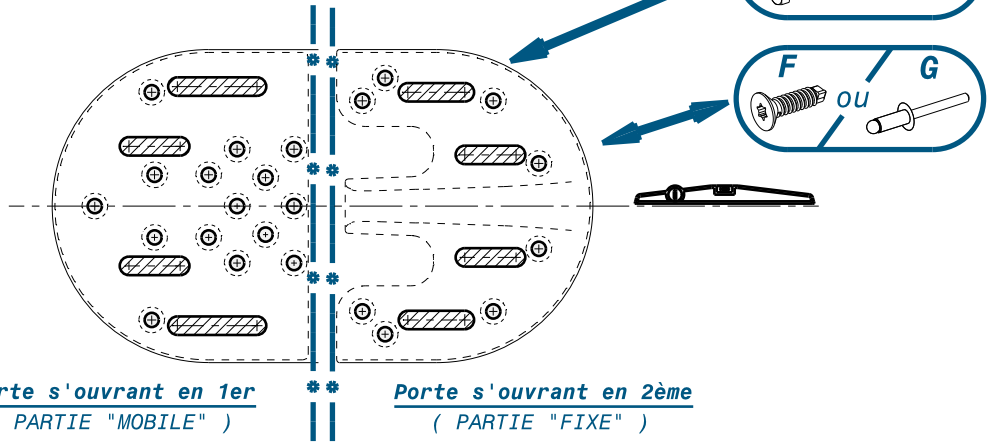
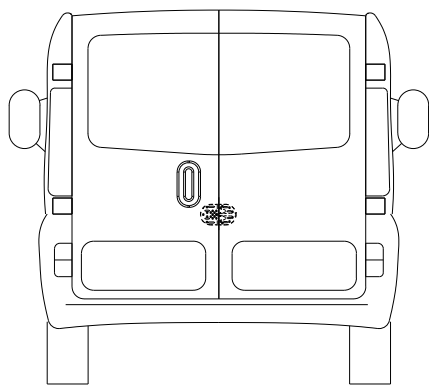


be-sav@mottez.com

CONA085 20024

Lire impérativement la notice avant toute utilisation

1 - Positionner le gabarit, repérer et percer



Porte s'ouvrant en 1er
(PARTIE "MOBILE")

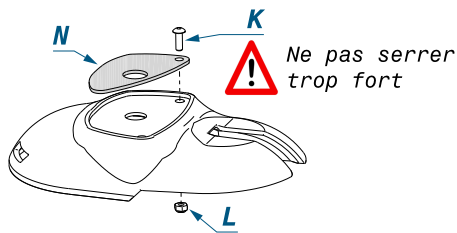
Porte s'ouvrant en 2ème
(PARTIE "FIXE")

Positionner le gabarit de perçage fourni, repérer les trous qui seront à percer (8 trous)

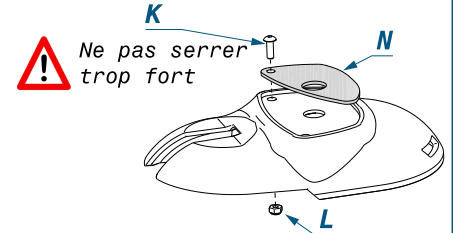
- dans les lumières oblongs pour les vis Hexagonales, rondelles et écrous (**E, H, I**) - trous ϕ 6 mm
- ou
- dans les autres trous pour les vis auto-perforantes (**F**) ou les rivets (**G**) - trous ϕ 5 pour rivets



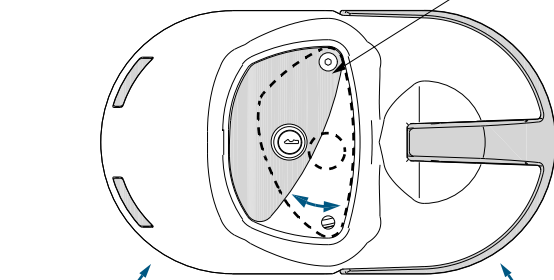
Positionner horizontalement et sur une surface plane



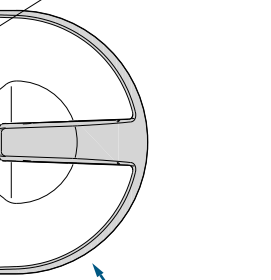
Sens d'utilisation



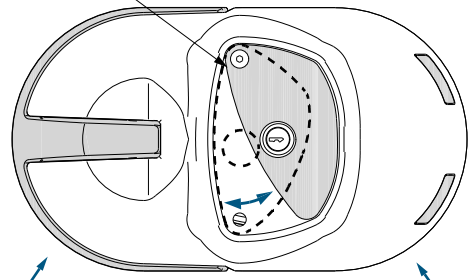
Changer le sens du cache



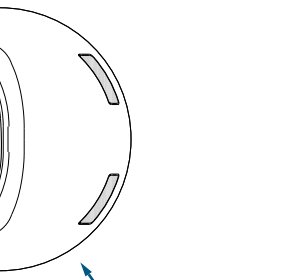
S'ouvre en 1er
(PARTIE "MOBILE")



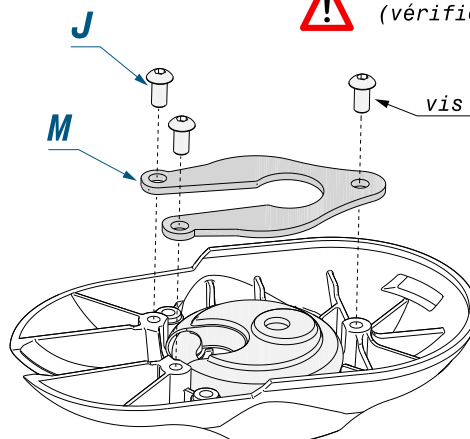
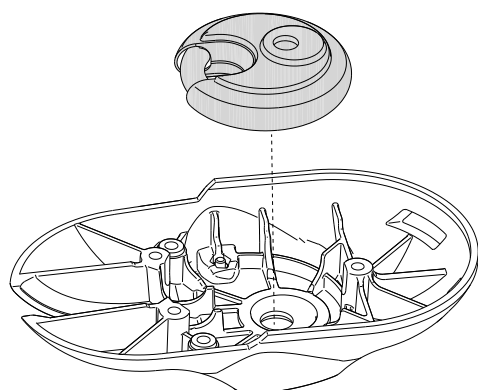
S'ouvre en 2ème
(PARTIE "FIXE")



S'ouvre en 2ème
(PARTIE "FIXE")

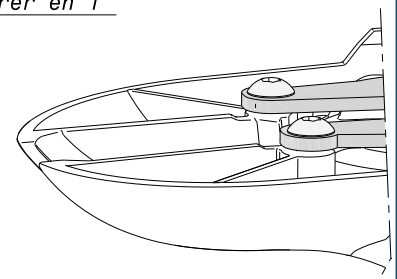


S'ouvre en 1er
(PARTIE "MOBILE")

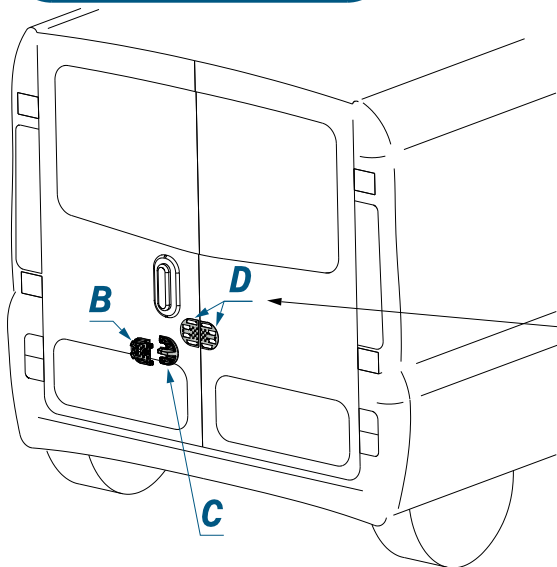


Serrer à la clé
(vérifier le bon fonctionnement du cadenas)

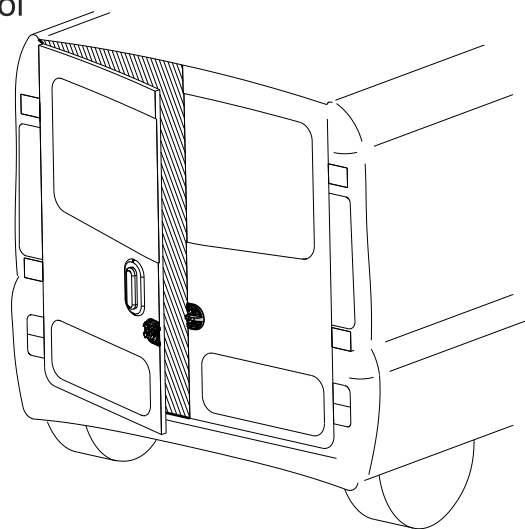
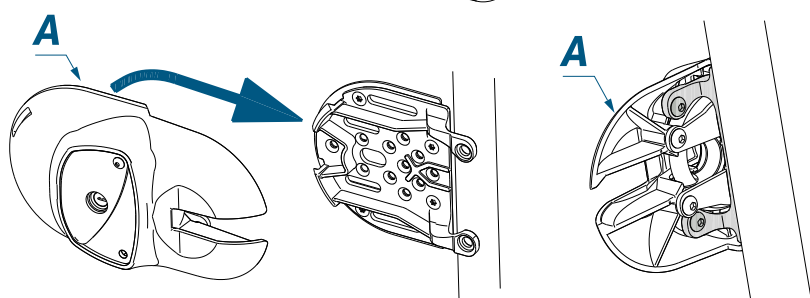
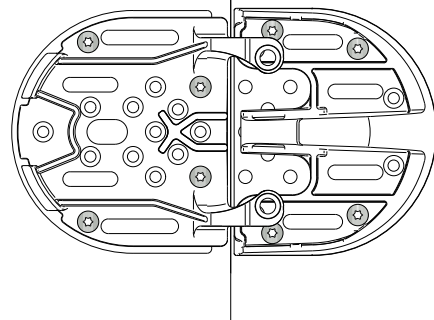
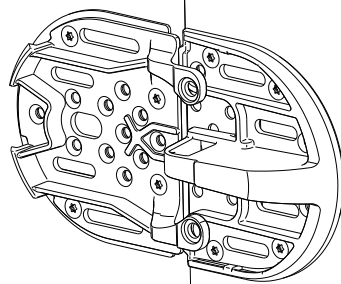
vis à serrer en 1^{er}



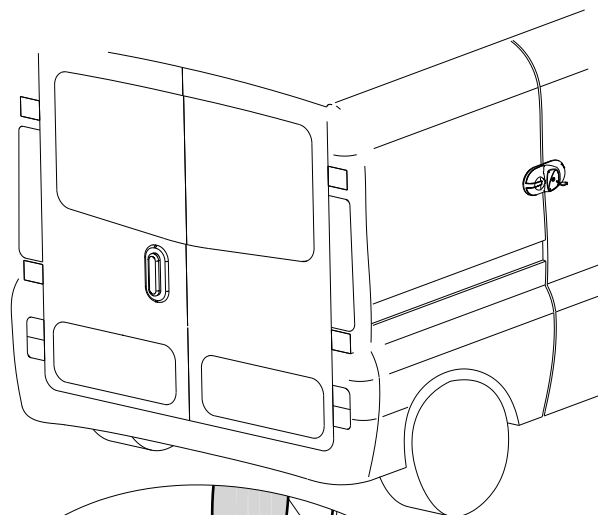
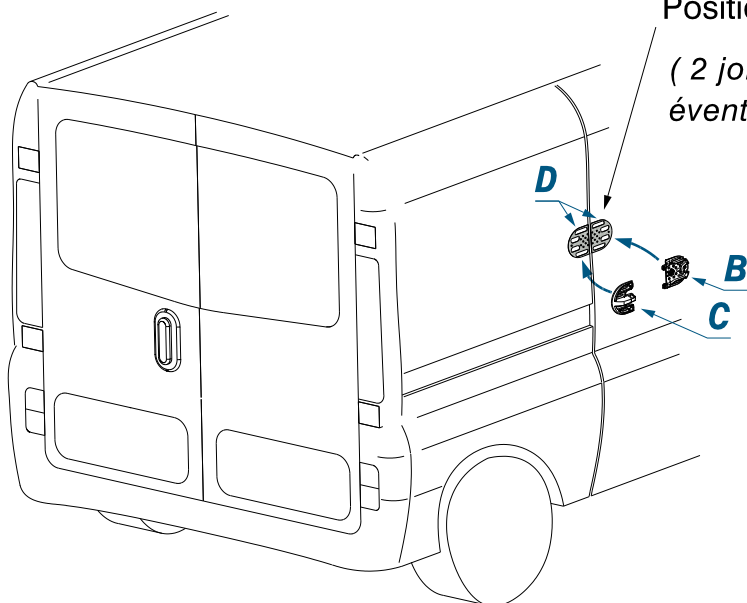
Fixer l'antivol



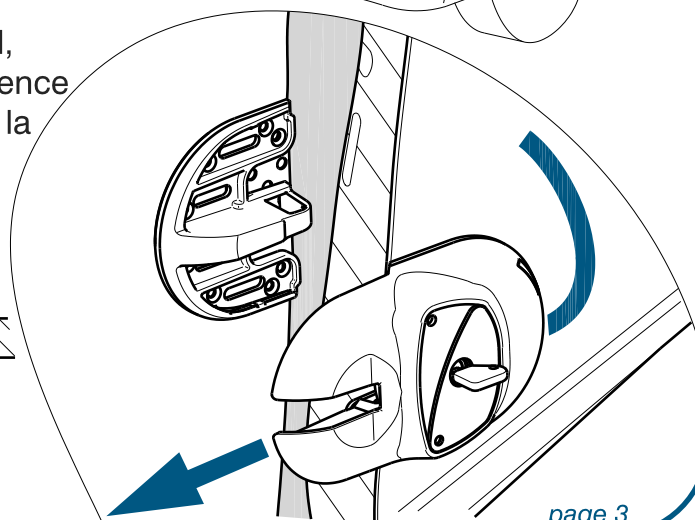
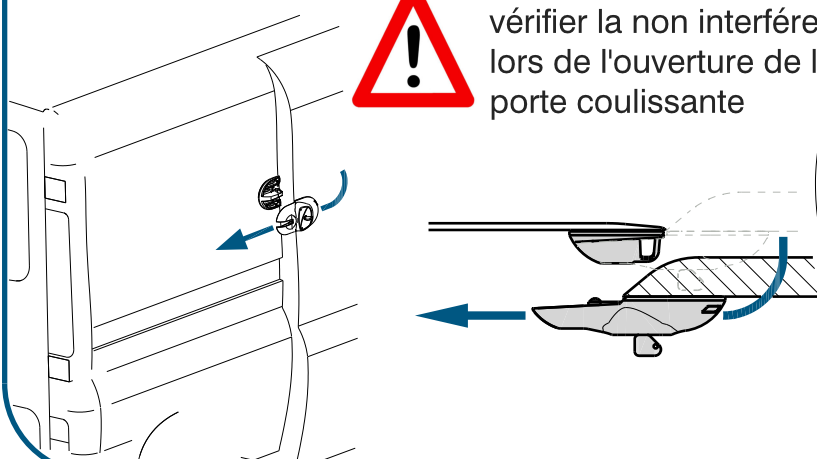
Positionner les joints (D) entre la carrosserie et l'antivol



Positionner les joints (D) entre la carrosserie et l'antivol
(2 joints supplémentaires sont fournis, pour éventuellement caler et régler l'alignement de l'antivol)



Avant de fixer l'antivol, vérifier la non interférence lors de l'ouverture de la porte coulissante



Gabarit de perçage

156

Ouvrant

(partie "MOBILE")

(partie "FIXE")

90

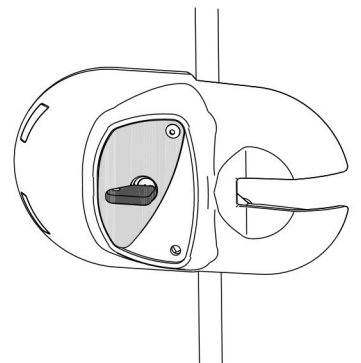
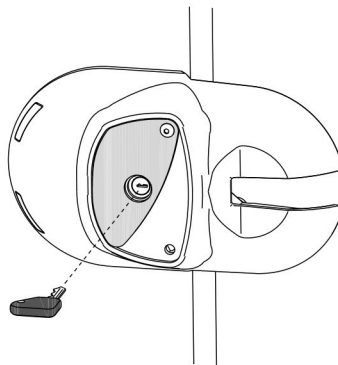
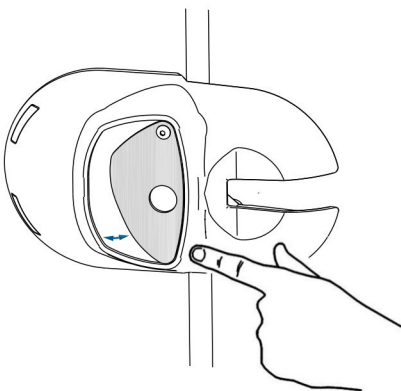
Ouvrant
(partie "MOBILE")

(partie "FIXE")

Echelle 1:1



Cadenas ouvert, la clé reste en place



ENGLISH

Antitheft device for hinged/swing or sliding door

Ensure that you read this operating manual prior to using this product
(maintain the padlock regularly)

You have just purchased a MOTTEZ anti-theft device, with a Ø70mm DISCUS padlock. This product was designed and manufactured in France. Thank you for your trust, and we hope that it will bring you whole satisfaction. Here are some essential recommendations that will guide you to assemble it and use it in the best conditions. This anti-theft device with padlock is designed to be installed on hinged and sliding doors, for one or two doors, and side doors... (examples of use: doors, gates, utility vehicles, vans, mini-vans, etc...)
Ease of use with one hand.
Material: Zamack nickel plated finish for high resistance to infringements and high resistance to corrosion.
Protective seals for the bodywork or any other support.
Screws supplied: hexagonal screws, self-drilling screws and rivets for a great universality of installation on different types of doors.
Mounting and drilling template provided, for ease of installation.
Maintain and use the product in a good condition. Maintain the padlock regularly.
It is recommended to fix the fixing screws with the appropriate tool.
Keep these operating instructions available for future reference.

Caution:

For installation of the device on a vehicle, the product must be positioned horizontally and on a flat surface.

The anti-theft device can be fitted when "the right door opens first, then the left door", or vice versa, when "the left door opens first, then the right door opens", you just need to turn the product horizontally by 180°. Therefore, you must pay attention to the opening direction before installation. You will be solely responsible for any misuse or non-compliance with the instructions.

1 - Position the template, mark and drill

Position the supplied drilling template, and mark the holes to be drilled (8 holes)

- in the oblong slots for Hexagonal screws, screws, washers and nuts (**E, H, I**) – holes Ø 6mm
- in the other holes for self-drilling screws (**F**) or rivets (**G**) – holes Ø5 for rivets



Position horizontally and on a flat surface



Make sure you do not to tighten the "K" screw to tightly

2 Possible direction of use

Change the direction of the lock cover

Fix the anti-theft device

Position the gaskets (**D**) between the bodywork and the anti-theft device.

(2 additional gaskets are included, to possibly wedge and adjust the alignment of the anti-theft device)



Before fixing the anti-theft device, check that there is no interference when opening the sliding door.

Drilling template



Padlock open, the key remains in place

DEUTSCH

Diebstahlsicherung für Dreh- oder Schiebetür

Vor Verwendung bitte die Anleitung lesen
(Regelmässige Wartung des Vorhängeschlosses)

Sie haben eine MOTTEZ Diebstahlsicherung mit einem DISCUSS Schloss Durchmesser 70mm, Produkt in Frankreich konzipiert und hergestellt, gerade gekauft. Wir danken Ihnen für diese Wahl und hoffen, dass Sie damit zufrieden sind. Hier einige Empfehlungen, die für eine optimale Montage und Anwendung unverzichtbar sind. Diese Diebstahlsicherung für Garagetür ist für Montage auf Dreh- und Schiebetüren, für eine oder zwei Türen, Seitliche Türen konzipiert. (Verwendungsbeispiele : Türe, Tore, Nutzfahrzeuge, Lieferwagen, Kastenwagen, usw...)
Leichte Anwendung mit einer einzigen Hand.
Material : Zamack vernickelte Endbearbeitung für hohe Festigkeit gegen Straftat und hohe Korrosionsbeständigkeit.
Schutzdichtungen für die Karosserie oder einer anderen Halter.
Mitgelieferte Schrauben : Sechskantschrauben, Selbstbohrendeschrauben und Nieten für eine grosse Einbauuniversalität auf verschiedenen Türtypen.
Die Montage- und Bohrlehre ist für eine einfache Montage vorgesehen.
In gutem Zustand das Produkt nutzen und halten. Vorhängeschloss regelmässig instand halten.
Es ist empfohlen, die Befestigungsschrauben mit dem geeigneten Werkzeug zu befestigen.
Hinweise zu einem späteren Zeitpunkt aufbewahren.

Achtung :

Für eine Montage auf einem Fahrzeug muss das Produkt horizontal und auf einer ebenen Oberfläche positioniert sein.

Die Diebstahlsicherung kann montiert werden, wenn "die rechte Tür zuerst öffnet, dann die linke" oder umgekehrt « die linke Tür zuerst öffnet, dann die rechte », einfach das Produkt horizontal um 180° drehen.

Beachten Sie also auf der Öffnungsrichtung vor der Installation.

Bei unsachgemäßer Verwendung oder Nichteinhaltung der Anweisungen ist nur Ihre Haftung gegeben.

1 - Lehre positionieren, markieren und bohren

Mitgelieferte Bohrlehre positionieren, zu bohrende Löcher (8 Löcher) markieren

- In den länglichen Lichtern für die Sechskantschrauben, Unterlegscheiben und Mutter (**E, H, I**) – Löcher Ø 6 mm
- In den anderen Löchern für die Selbstbohrendeschrauben (**F**) oder die Nieten (**G**) – Löcher Ø 5 für Nieten



Horizontal und auf einer ebenen Oberfläche positionieren



K Schrauben nicht zu fest drücken.

2 Mögliche Verwendungsrichtung

Richtung der Schlossabdeckung ändern

Diebstahlsicherung befestigen

Dichtungen (D) zwischen Karosserie und Diebstahlsicherung positionieren

(2 zusätzliche Dichtungen werden mitgeliefert, um eventuell die Ausrichtung der Diebstahlsicherung zu verkeilen und anzupassen)



Vor dem Anbringen der Diebstahlsicherung ist zu prüfen, ob beim Öffnen der Schiebetür eine Störung auftritt.

Bohrlehre



Schloss offen, Schlüssel bleibt an Stelle

ESPAÑOL

Dispositivo antirrobo para puerta batiente o corredera

Es obligatorio leer las instrucciones antes de usar el dispositivo

(mantenimiento regular del candado)

Acaba de adquirir un dispositivo antirrobo MOTTEZ, con candado DISCUS de 70 mm de diámetro, que se ha diseñado y fabricado en Francia. Le agradecemos esta elección y esperamos que cumpla todas sus expectativas.

A continuación, encontrará algunas recomendaciones indispensables para instalar y usar el dispositivo en las mejores condiciones.

Este dispositivo antirrobo portacandado se ha diseñado para su instalación en puertas batientes o correderas, para una o dos puertas, puertas laterales, etc. (Ejemplos de uso: puertas, portales, turismos, furgonetas, furgones, etc.)

Facilidad de uso con una sola mano.

Material: Zamak con acabado niquelado para una gran resistencia tanto a los altercados como a la corrosión.

Juntas de protección de la carrocería u otro soporte.

Tornillería incluida: tornillos hexagonales, tornillos autoperforantes y remaches para una mayor universalidad de instalación en distintos tipos de puertas.

Plantilla de montaje y perforación suministrada para facilitar la instalación.

El producto debe mantenerse y emplearse en buen estado. El candado debe ser objeto de un mantenimiento regular.

Se recomienda apretar el tornillo de fijación con una herramienta adecuada.

Es preciso conservar las instrucciones para cualquier posible consulta futura.

Atención:

Para la instalación en un vehículo, el producto debe colocarse en horizontal sobre una superficie plana.

El dispositivo antirrobo puede montarse cuando «la puerta derecha se abre en primer lugar y, a continuación, la puerta izquierda» o, a la inversa, «la puerta izquierda se abre en primer lugar y, a continuación, la puerta derecha». Basta con girar horizontalmente el producto 180°.

Por tanto, es necesario prestar atención al sentido de apertura antes de la instalación.

En caso de mal uso o incumplimiento de las instrucciones, el usuario será el único responsable.

1 - Colocar la plantilla, marcar y perforar

Colocar la plantilla de perforación suministrada y marcar los orificios que se van a perforar (8 orificios)

- los orificios alargados son para los tornillos hexagonales, las arandelas y las tuercas (E, H, I) / orificios con Ø 6 mm
- los otros orificios son para los tornillos autoperforantes (F) o los remaches (G) / orificios con Ø 5 para remaches



Colocar en posición horizontal y sobre una superficie plana.



El tornillo K no debe apretarse demasiado fuerte

Dos sentidos de uso posibles

Sustituir el sentido de la cubierta de la cerradura

Fijar el dispositivo antirrobo

Colocar las juntas (D) entre la carrocería y el dispositivo antirrobo

(Se proporcionan 2 juntas adicionales, para posiblemente calzar y ajustar la alineación del dispositivo antirrobo.)



Antes de fijar el dispositivo antirrobo, debe comprobarse que no existan interferencias durante la apertura de la puerta corredera

Plantilla de perforación



Con el candado abierto, la llave permanece en su lugar

ITALIANO

Antifurto per Porta Battente o Scorrevole

Leggere il foglio illustrativo prima dell'uso

(controllare regolarmente il lucchetto)

Hai appena acquistato un dispositivo antifurto MOTTEZ, con lucchetto DISCUS da 70 mm di diametro, prodotto, progettato e realizzato in Francia.

Vi ringraziamo per questa scelta che speriamo vi darà piena soddisfazione.

Ecco alcuni consigli essenziali per configurarlo e usarlo nel modo migliore.

Questo antifurto porta lucchetto è progettato per essere installato su porte battenti e scorrevoli, per una o due porte, porte laterali.

(esempi di utilizzo: porta, cancelli, auto utilitarie, furgoni, camion ... ecc ...)

Facilità di utilizzo con una sola mano.

Materiale: Finitura in nichel Zamack per un'elevata resistenza alle infrazioni e un'elevata resistenza alla corrosione.

Guarnizioni di protezione della carrozzeria o altro supporto.

Viti fornite: viti esagonali, viti auto foranti e rivetti per una installazione universale su diversi tipi di porte.

Sagoma di montaggio e foratura in dotazione, per facilitare l'installazione.

Mantenere e utilizzare il prodotto in buone condizioni. Controllare regolarmente il lucchetto.

Si consiglia di fissare le viti di fissaggio con l'utensile adeguato.

Conservare le istruzioni per farvi riferimento, se necessario, in un secondo momento.

Attenzione:

Per l'installazione su un veicolo, il prodotto deve essere posizionato orizzontalmente e su una superficie piana.

L'antifurto può essere montato quando "la porta destra si apre prima e poi la porta sinistra" o al contrario "la porta sinistra si apre prima e poi la porta destra", basta ruotare il prodotto orizzontalmente di 180 gradi.

Quindi presta attenzione al senso di apertura prima dell'installazione.

In caso di uso improprio o di mancato rispetto delle istruzioni, la responsabilità è unicamente vostra.

1 - Posizionare la sagoma, individuare il punto e forare

Posizionare la sagoma di foratura fornita, individuare i fori che verranno praticati (8 fori)

- nelle luci oblunghe per viti esagonali, rondelle e dadi (E, H, I) - fori 6 mm
- negli altri fori per viti auto foranti (F) o rivetti (G) - fori 5 per rivetti



Posizionare orizzontalmente e su una superficie piana



Non stringere troppo forte la vite K

2 Sensi di utilizzo possibili

Cambiare il senso della cache di blocco

Fissare l'antifurto

Posizionare le guarnizioni (D) tra la carrozzeria e l'antifurto

(Sono previste 2 guarnizioni aggiuntive, per eventualmente incastrare e regolare l'allineamento dell'antifurto)



Prima di installare l'antifurto, controllare che l'apertura della porta scorrevole non interferisca

Sagoma di foratura



lucchetto aperto, la chiave rimane in posizione