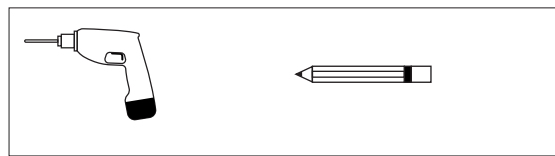
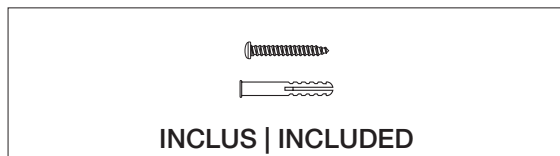
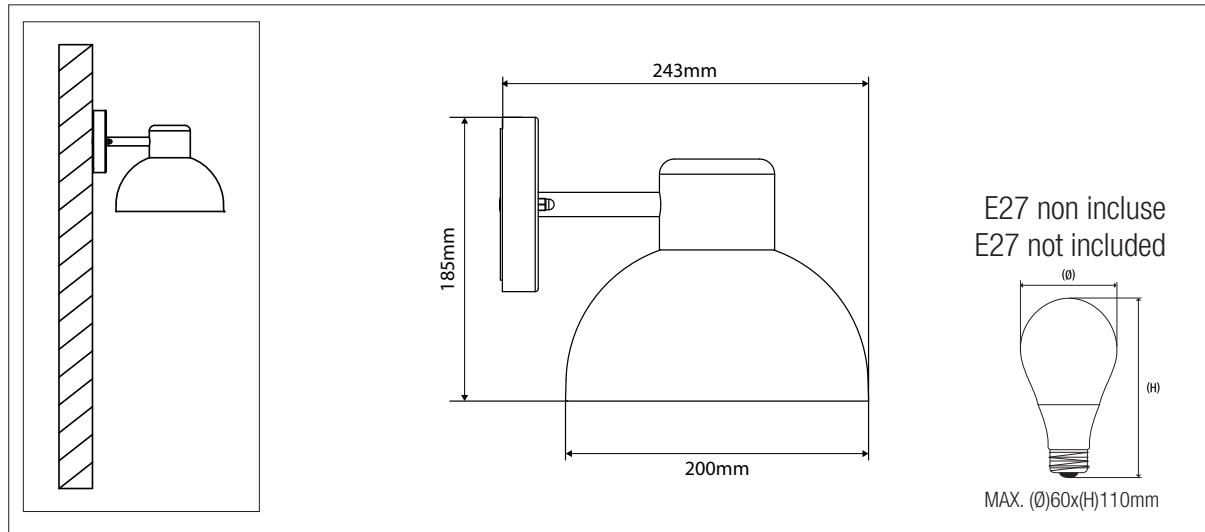


APPLIQUE | WALL LAMP

E27

IMPORTANT: Avant installation, lire attentivement les instructions. Conserver précieusement cette notice.

IMPORTANT: Before using the product, read this instruction manual and save it for future reference.



Réf	Puissance Power	Alimentation Supply
GAPP000NNABK116	Max. 60W	220-240V 50Hz

PRECAUTIONS D'UTILISATION | GENERAL SAFETY INSTRUCTIONS

- La lampe n'est pas incluse. Utilisez une lampe ayant les dimensions et puissance maximales mentionnées ci-dessus.
- L'installation du produit devra être réalisée par un électricien ou toute autre personne qualifiée et conformément aux règles d'installation en vigueur (NF C 15-100 en France).
- Pour procéder à l'installation ou à toute intervention de maintenance, mettre le réseau électrique hors tension.
- Luminaire pour une utilisation en extérieure.
- Ne pas utiliser l'appareil lorsque l'écran de protection est fissuré ou brisé. Si l'écran de protection est endommagé, il doit être remplacé.
- Avant utilisation, s'assurer que le produit n'a pas été endommagé. Si une détérioration est constatée, ne pas utiliser le produit.
- Pour le raccordement électrique, utilisez un câble de types H05RN-F 3G de 3x1.0mm² ou 3x1.5mm².
- Ne pas utiliser de cordon d'alimentation endommagé ou modifié afin d'éviter tout risque d'incendie, de choc électrique.

- Pour les fixations de type X disposant d'un câble spécialement préparé: Si le cordon ou câble flexible externe de ce luminaire est abîmé, il devra être remplacé par un cordon ou câble spécifique de même type et de même caractéristiques techniques.
- L (phase): conducteur marron ou toute autre couleur sauf vert/jaune et bleu
- N (Neutre): conducteur bleu
- Terre: conducteur vert/jaune
- Les réparations ne devront être réalisées uniquement que par des techniciens qualifiés utilisant des pièces d'origine.
- Avant toute opération d'entretien ou de nettoyage, débranchez l'appareil du réseau électrique. Attendez le refroidissement du produit. A l'aide d'un chiffon sec non pelucheux, nettoyez l'appareil. Ne pas utiliser de produits chimiques.
- Indice de protection IP44 :
 - 1er chiffre: protégé contre les corps solides supérieurs à 1mm
 - 2ème chiffre: protégé contre les projections d'eau de toutes directions

- The lamp is not included. Please use lamp with same dimensions and same characteristics as mentioned above.
- The installation of the product must be carried out by an electrician or any other qualified person in accordance with the installation rules applicable. For installation or maintenance work, turn off the electrical network by switching the fuse on your switchboard to the OFF position.
- Luminaire for outdoor use.
- Do not use the luminaire with damaged cover. If the cover is damaged, it must be replaced.
- Before using the product, check no damage appears on product. If product is damaged, do not use it.
- For supply connection, please use cables type H05RN-F 3G 1.0mm² or 1.5mm².
- Do not use damaged cable or changed to avoid any risk of electrical shock or burn.
- For type X attachments having a specially prepared cord:
If the external flexible cable or cord of this luminaire is damaged, it shall be replaced by a

- special cord and with same characteristics.
- L (phase): all wires color except blue and green/yellow
- N (Neutral): blue wire
- Earth: green/yellow wire
- Repairs should only be carried out by qualified persons using original spare parts.
- Before maintenance or cleaning, please turn off the electrical network by switching the fuse on your switchboard to the OFF position. Clean only with soft and dry cloths. Do not use chemicals detergents.
- IP44 protection:
 - 1st digit: protection against solid objects larger than 1mm
 - 2nd digit: protection against water splashes from all direction

