

IMPORTANT: Avant installation, lire attentivement les instructions. Conserver précieusement cette notice.



1) PRÉCAUTIONS D'UTILISATION:

- Les diodes électroluminescentes ne sont pas remplaçables. En fin de vie de celles-ci, veuillez rapporter le produit à la déchetterie communale ou à un centre de recyclage.
- Ne pas regarder directement la source lumineuse pendant une période prolongée.
- Avant utilisation, s'assurer que le produit n'a pas été endommagé. Si une détérioration est constatée, ne pas utiliser le

produit.

- Ne pas utiliser un cordon d'alimentation endommagé ou modifié afin d'éviter tout risque d'incendie ou de choc électrique.
- Le produit est composé d'une protection anticorrosion permettant ainsi une meilleure résistance dans des conditions normales d'utilisation. En conséquence, il est déconseillé d'installer le produit dans un environnement salin (ex: bords de mer).

METTRE LE RÉSEAU ÉLECTRIQUE HORS TENSION POUR PROCÉDER A L'INSTALLATION OU A TOUTE INTERVENTION SUR L'APPAREIL.

2) INFORMATIONS GÉNÉRALES:

2.a Description du produit:

Applique torche extérieure. L'applique a une protection contre les projections d'eau IP44. La forme circulaire du diffuseur apporte un éclairage à 360°. Le produit est composé d'une protection anticorrosion permettant de fournir une résistance à la formation de la rouille dans des conditions normales d'utilisation (pour modèle avec revêtement Inox).

2.b Livré avec le produit:

Vis de fixation x2 Cheville x2

3) INSTALLATION DU PRODUIT:

L'installation du produit devra être réalisée par un électricien ou toute autre personne qualifiée et conformément aux règles d'installation en vigueur (NF C 15-100). Pour procéder à l'installation ou à toute intervention de maintenance, mettre le réseau électrique hors tension. Le raccordement de l'appareil sur le réseau électrique doit être réalisé au moyen d'un câble de type H05RN-F 3G 1.0mm².

1

- Définir l'emplacement d'installation du luminaire.
- Retirer l'étrier de fixation installé sur le produit en dévissant les 2 vis situées sur les côtés.

2

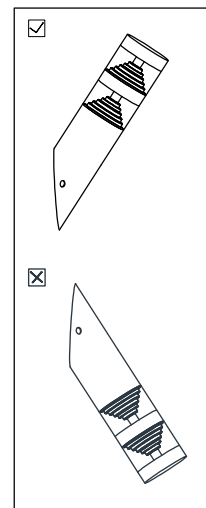
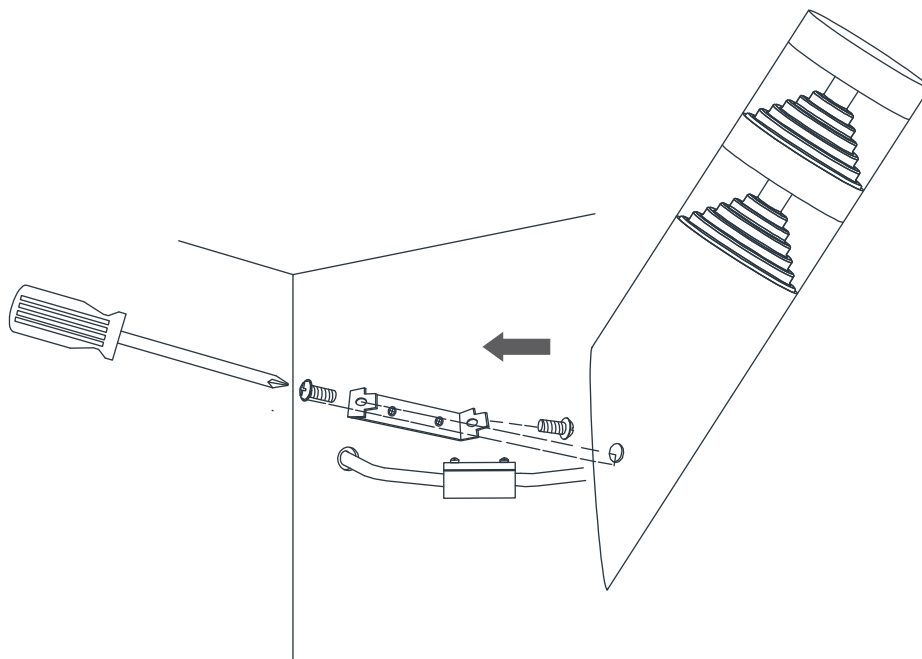
- Présenter l'étrier de fixation de l'appareil à l'endroit choisi et matérialiser sur le mur l'emplacement des vis de fixation.
- Percer les trous correspondants, et mettre en place les chevilles fournies.
- Fixer l'étrier à l'aide des vis fournies.

3

N (neutre): Fil bleu
L (phase): Fil marron
⊕ (terre): Fil vert/jaune

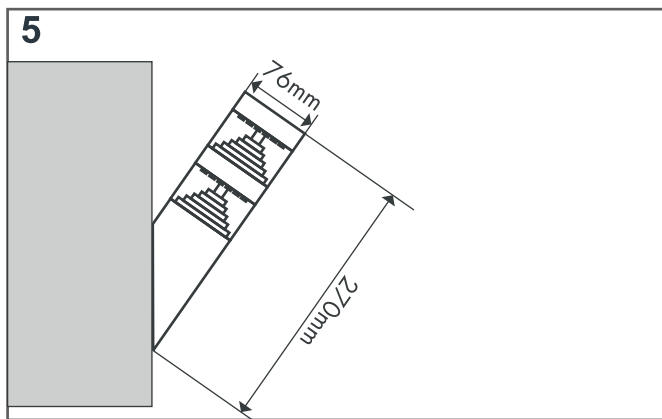
- Ouvrir le capot du boîtier d'interconnexion à l'aide d'un tournevis plat.
- Percer le joint souple afin d'y introduire le câble d'alimentation dans le boîtier d'interconnexion. **Pour assurer une bonne étanchéité à l'eau, le joint devra être percé à un diamètre inférieur au câble d'alimentation.**
- Insérer puis visser le conducteur de neutre «N» (conducteur bleu) du câble d'alimentation à l'intérieur de la borne repérée «N». Insérer puis visser ensuite le conducteur de phase «L» du câble d'alimentation à l'intérieur de la borne repérée «L». Insérer puis visser ensuite le conducteur de terre «⊕» du câble d'alimentation à l'intérieur de la borne repérée «⊕».
- Insérer le bornier sur l'emplacement prévu sur le socle de fixation.

4



- Assembler le luminaire sur son socle, puis visser fermement les 2 écrous sur les 2 vis de maintien du luminaire.

5



4) CONSEILS D'ENTRETIEN:

Mettre le réseau électrique hors tension. A l'aide d'un chiffon sec et non pelucheux, nettoyer l'appareil en évitant tout contact avec les parties actives.

5) GARANTIE:

Cet article est sous une garantie de 3 ans pour défauts et vices cachés.



Protection de classe I. Protection électrique contre les chocs électrique par un câble raccordé à la terre



Conforme à toutes les exigences des directives européennes



1er chiffre: Protéger contre les corps solides de 1mm de diamètre et plus
2ème chiffre: Protégé contre les projections d'eau provenant de toutes les directions.



Produit non conçu pour l'utilisation avec un variateur d'intensité lumineuse



Les produits électriques usagés ne doivent pas être jetés avec les ordures ménagères. Veuillez utiliser les aménagements spécifiques prévus pour les traiter. Renseignez-vous auprès des autorités locales ou du revendeur pour obtenir la marche à suivre en matière de recyclage.