

APPLIQUE LED DE SALLE DE BAIN NOVA REF.115114

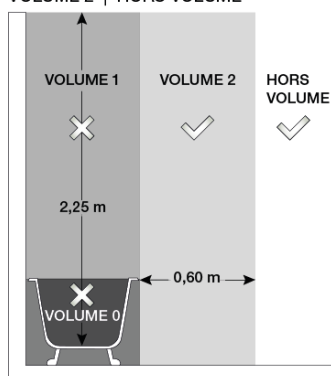
CONSERVER CES INSTRUCTIONS

Garantie 3ans

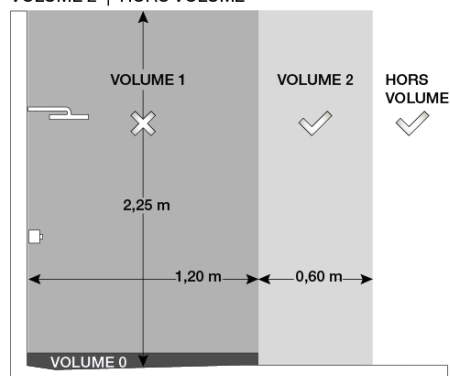
CARACTERISTIQUES :

- Tension d'alimentation : 230V / 50Hz
- **3.2W / 220lm / IP44 LED non remplaçables**
- Classe de protection contre les chocs électriques : Classe II
- Angle d'éclairage : 150°
- PF > 0.5
- Dimensions : (L)130x(H118)x(P)120mm
- Pour installation dans les Volumes 2 et hors volume

Ce produit peut être installé
VOLUME 2 | HORS VOLUME



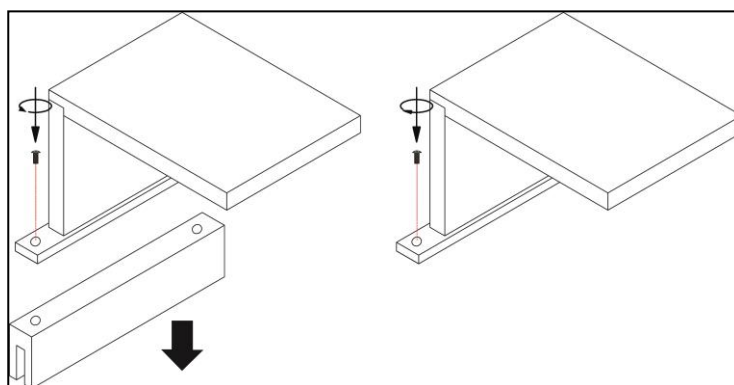
Ce produit peut être installé
VOLUME 2 | HORS VOLUME



Pour procéder à l'installation (ou à toute intervention sur l'appareil), interrompre l'alimentation électrique. L'installation devra être réalisée par une personne qualifiée conformément aux réglementations en vigueur.

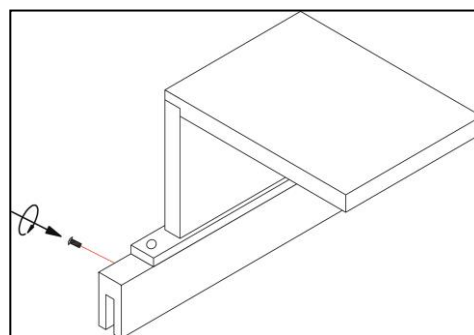
INSTALLATION 1 : FIXATION PAR VIS SUR MEUBLE

- Déposer la base de fixation type « pince » du pied de la lampe à l'aide des deux vis du dessus
- Fixer ensuite la lampe sur le meuble support à l'aide de ces mêmes vis
- Raccorder au réseau électrique (se reporter à la section « Raccordement au réseau électrique »)



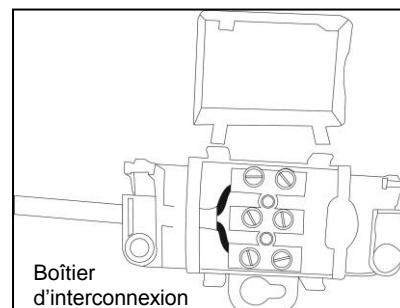
INSTALLATION 2 : FIXATION PAR PINCE SUR MIROIR

- Dévisser légèrement les deux vis situées à l'arrière.
- Placer l'appareil sur le miroir.
- Fixer à l'aide des deux vis.
- Raccorder au réseau électrique (se reporter à la section « Raccordement au réseau électrique »)



RACCODREMENT AU RESEAU ELECTRIQUE

- Ouvrir le capot du boîtier d'interconnexion à l'aide d'un tournevis plat.
- Faire passer les câbles du réseau électrique dans le boîtier d'interconnexion via l'opercule Pré-perçable.
Important : Afin de garantir l'étanchéité du boîtier d'interconnexion ainsi que la sécurité de l'appareil, La gaine de double isolation des conducteurs doit également passer dans l'opercule. Si les conducteurs sortant du mur ne sont pas équipés d'une gaine de double isolation, utiliser celle fournie dans l'emballage.
- Placer le câble dans le dispositif d'arrêt de traction puis serrer, puis refermer le boîtier d'interconnexion en clipsant le couvercle.
- Rétablir l'alimentation électrique



Les produits électriques usagés ne doivent pas être jetés avec les ordures ménagères et devront être déposés dans les aménagements spécifiques prévus pour leur recyclage; en cas de besoin demander conseil au point de vente ou à votre mairie