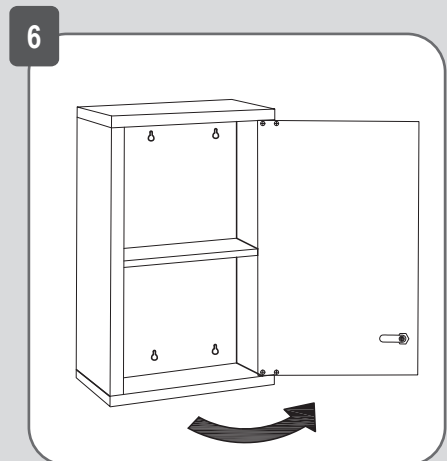
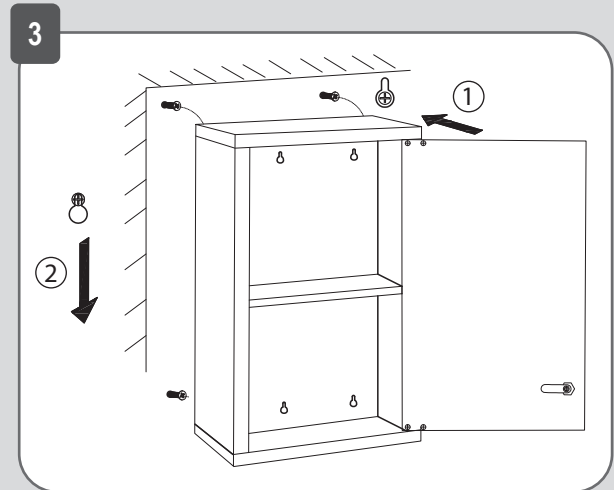
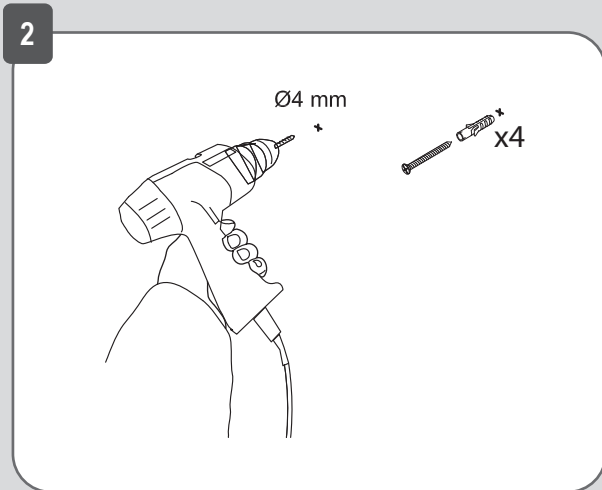
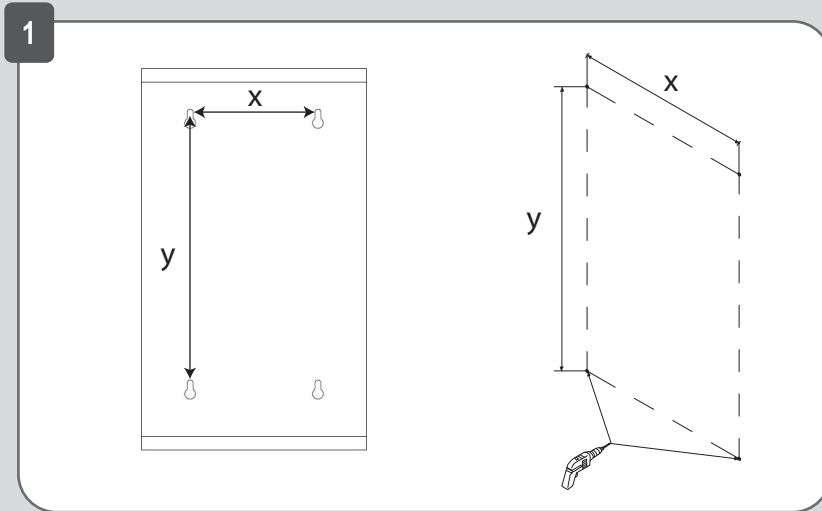
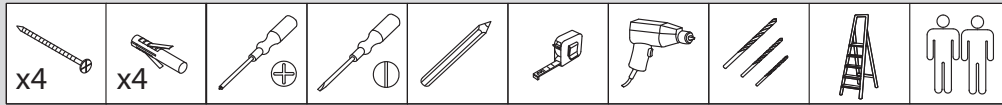


# Notice de montage

## PETITES URGENCES 0445



**FR** - L'installation de cette armoire doit être effectuée en respectant toutes les instructions données dans le présent manuel. **ATTENTION** : afin de prévenir toute chute de l'armoire après montage, l'installation doit être effectuée avec des chevilles et des vis adaptées à votre mur. **ATTENTION** : assurez-vous que votre mur et les moyens de fixation utilisés peuvent supporter le poids de l'armoire une fois chargée.

**EN** - Installation shall be carried out exactly according to the manufacturer's instructions. **WARNING** In order to prevent falling down this product must be used with the wall attachment device provided. **WARNING** Assess the suitability of the wall to ensure that the fastening devices will withstand the forces generated.

**ES** - La instalación se llevará a cabo exactamente de acuerdo con las instrucciones del fabricante. **ADVERTENCIA** Para evitar caídas, este producto debe usarse con el dispositivo de fijación a la pared provisto. **GUARDA** Evaluar la idoneidad de la pared para asegurarse de que los dispositivos de fijación resistirán las fuerzas generadas.

**PT** - A instalação deve ser realizada exatamente de acordo com as instruções do fabricante. **AVISO** Para evitar quedas, este produto deve ser usado com o dispositivo de fixação de parede fornecido. **ADVERTÊNCIA** Avalie a adequação da parede para garantir que os dispositivos de fixação resistirão às forças geradas.

**IT** - L'installazione deve essere eseguita esattamente secondo le istruzioni del produttore. **AVVERTENZA** Per evitare la caduta, questo prodotto deve essere utilizzato con il dispositivo di fissaggio a parete fornito. **WARBING** Valutare l'idoneità della parete per garantire che i dispositivi di fissaggio resistano alle forze generate.

**DE** - Die Installation muss genau nach den Anweisungen des Herstellers erfolgen. **WARNUNG** Um ein Herunterfallen zu verhindern, muss dieses Produkt mit der mitgelieferten Wandbefestigungsvorrichtung verwendet werden. **WARBUNG** Überprüfen Sie die Eignung der Wand, um sicherzustellen, dass die Befestigungsvorrichtungen den erzeugten Kräften standhalten.

**NL** - De installatie moet exact volgens de instructies van de fabrikant worden uitgevoerd. **WAARSCHUWING** Om vallen te voorkomen, moet dit product worden gebruikt met de meegeleverde wandbevestiging. **WAARSCHUWING** Beoordeel de geschiktheid van de muur om er zeker van te zijn dat de bevestigingsmiddelen bestand zijn tegen de gegenereerde krachten.

**EL** - Η εγκατάσταση πραγματοποιείται σύμφωνα με τις οδηγίες του κατασκευαστή. **ΠΡΟΕΙΔΟΠΟΙΗΣΗ** Προκειμένου να αποφευχθεί η πτώση αυτού του προϊόντος πρέπει να χρησιμοποιείται με την παρεχόμενη συσκευή προσάρτησης τοίχου. **ΠΡΟΕΙΔΟΠΟΙΗΣΗ** Αξιολογήστε την καταλληλότητα του τοίχου για να βεβαιωθείτε ότι οι συσκευές στερέωσης θα αντέχουν στις παραγόμενες δυνάμεις.

**PL** - Montaż należy przeprowadzić dokładnie według instrukcji producenta. **OSTRZEŻENIE** Aby zapobiec upadkowi, produkt musi być używany z dostarczonym urządzeniem do mocowania na ścianie. **ODPORNOŚĆ** Należy ocenić przydatność ściany, aby upewnić się, że elementy mocujące wytrzymają wytwarzane siły.

**RU** - Установка должна производиться в точном соответствии с инструкциями производителя. **ВНИМАНИЕ!** Во избежание падения этот продукт должен использоваться с прилагаемым устройством для настенного крепления. **ПРЕДУПРЕЖДЕНИЕ.** Оцените пригодность стены, чтобы убедиться, что крепежные устройства выдерживают возникающие силы.

**UK** - Встановлення повинно проводитись відповідно до інструкцій виробника. **ПОПЕРЕДЖЕННЯ** Щоб запобігти падінню, цей виріб слід використовувати із настінним кріпильним пристроєм. **ПРЕДУПРЕЖДЕННЯ** Оцініть придатність стіни, щоб забезпечити, щоб кріпильні пристрої витримували зусилля, що створюються.

**RO** - Instalarea se va face exact conform instructiunilor producătorului. **AVERTISMENT** Pentru a preveni căderea, acest produs trebuie utilizat împreună cu dispozitivul de fixare de perete furnizat. **WARBING** Evaluați adecvarea peretelui pentru a vă asigura că dispozitivele de fixare vor rezista forțelor generate.