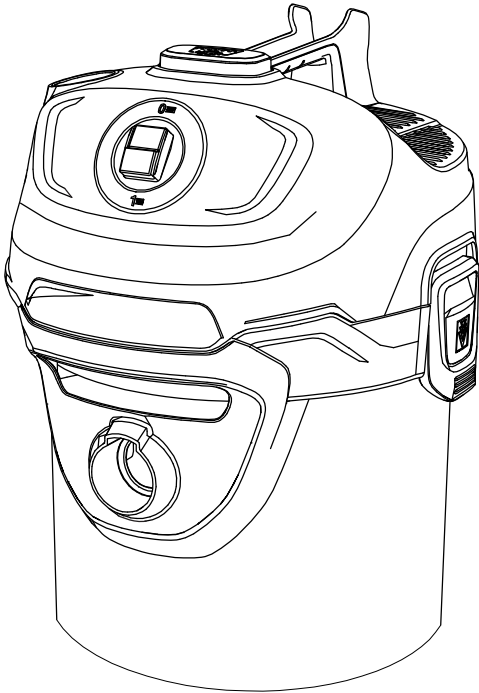


KÄRCHER

makes a difference

AD 2 AD 4 Premium



Deutsch	5
English	12
Français	18
Italiano	25
Nederlands	32
Español	39
Português	46
Dansk	53
Norsk	59
Svenska	65
Suomi	71
Ελληνικά	77
Türkçe	84
Русский	91
Magyar	99
Čeština	106
Slovenščina	112
Polski	118
Românește	125
Slovenčina	132
Hrvatski	138
Srpski	144
Български	151
Eesti	158
Latviešu	164
Lietuviškai	170
Українська	176
Қазақша	184
العربية	196



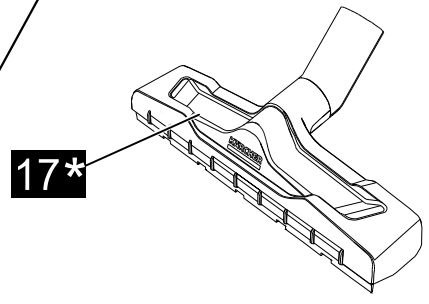
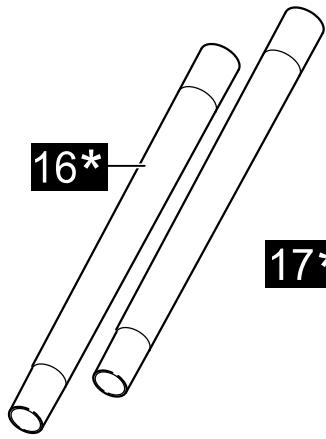
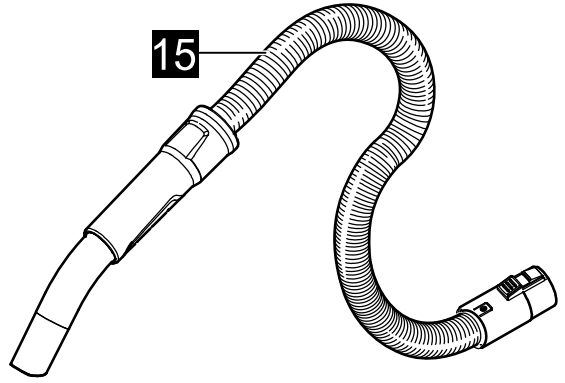
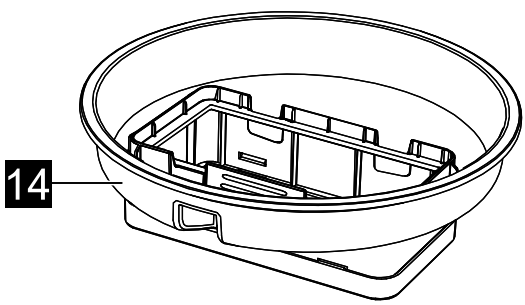
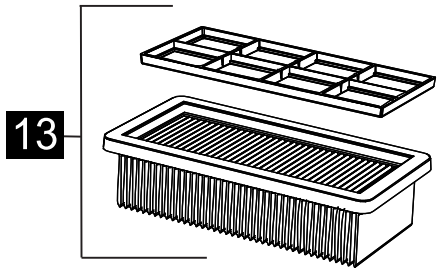
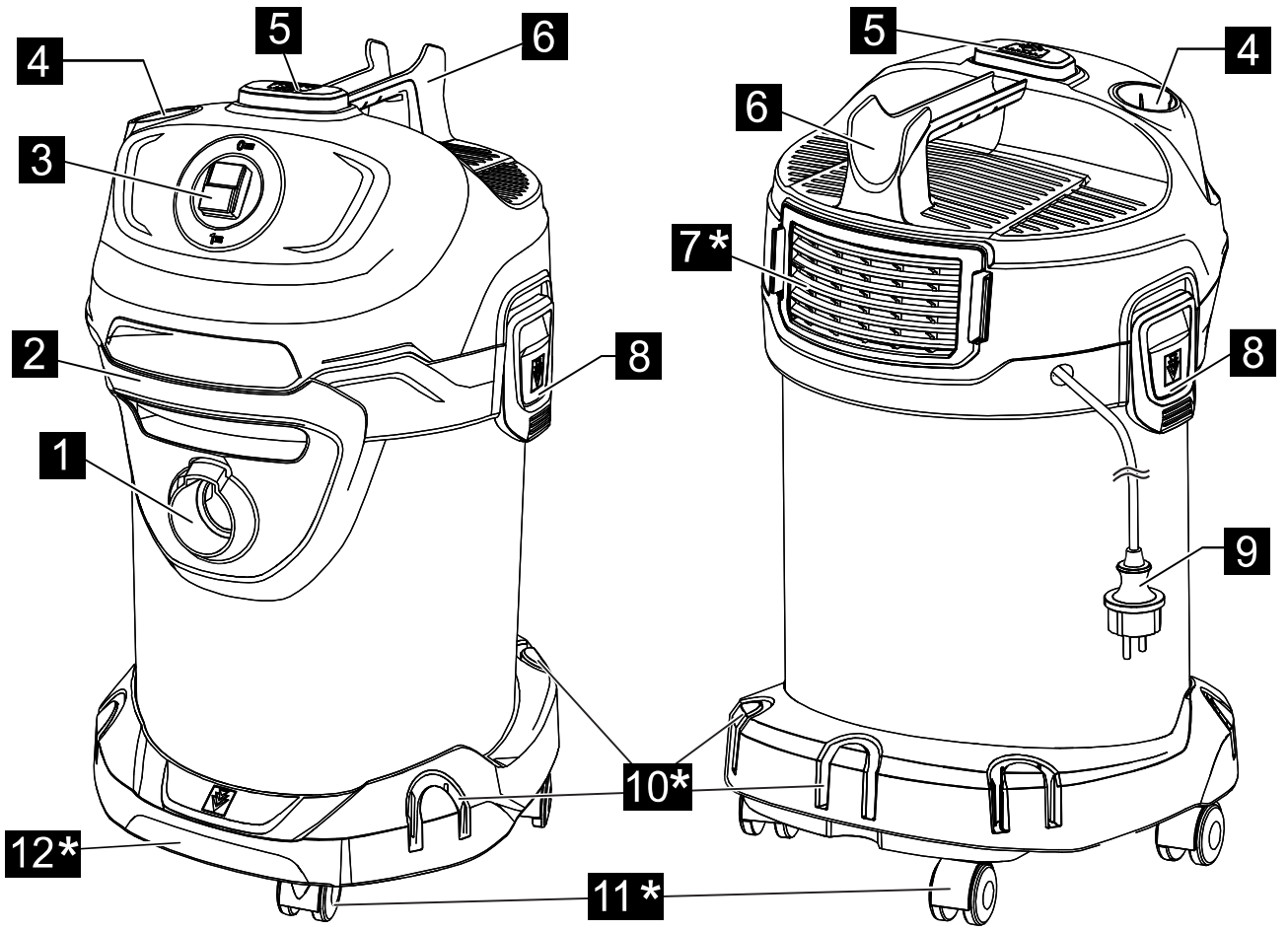
Register
your product

www.kaercher.com/welcome

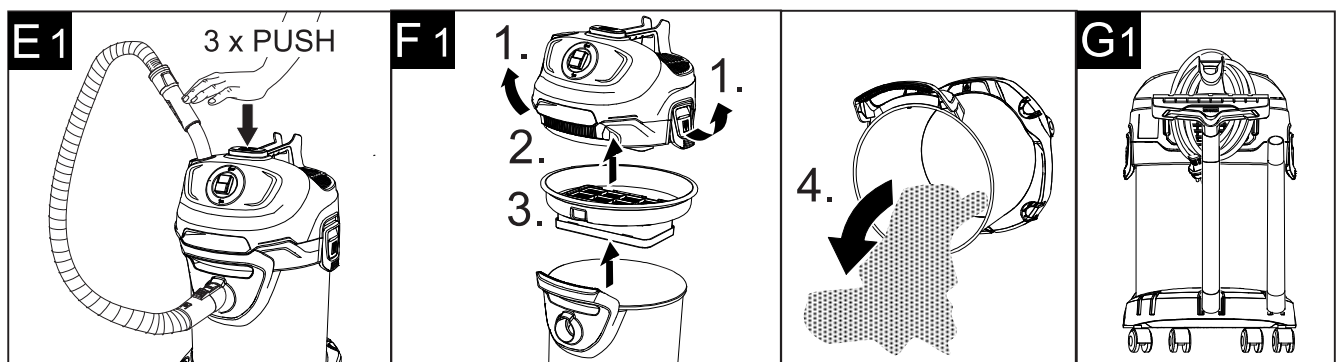
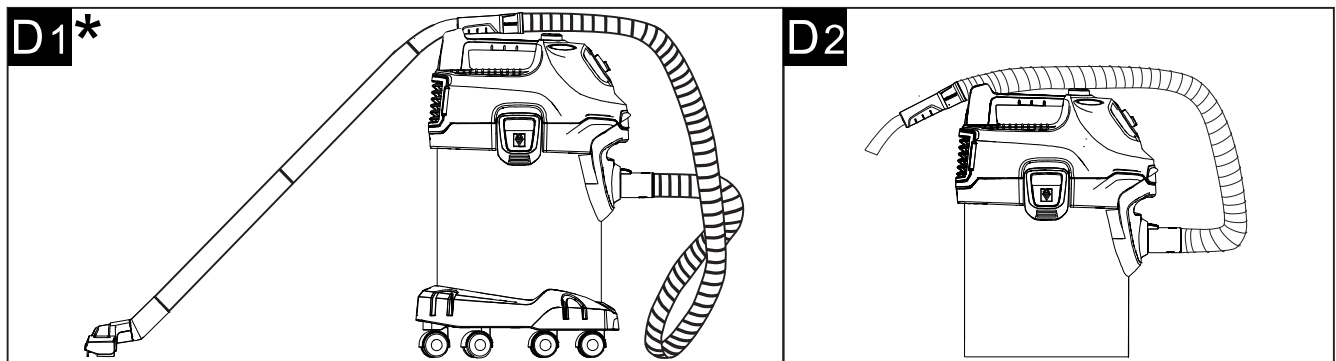
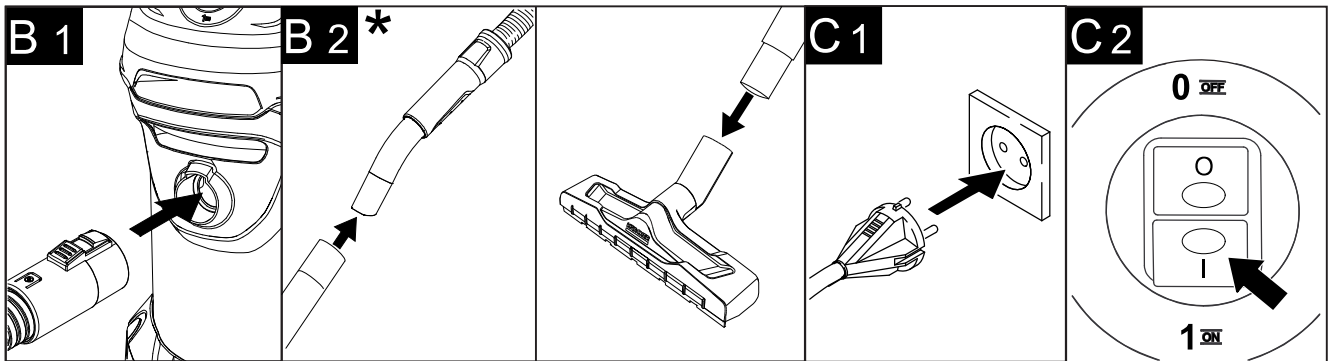
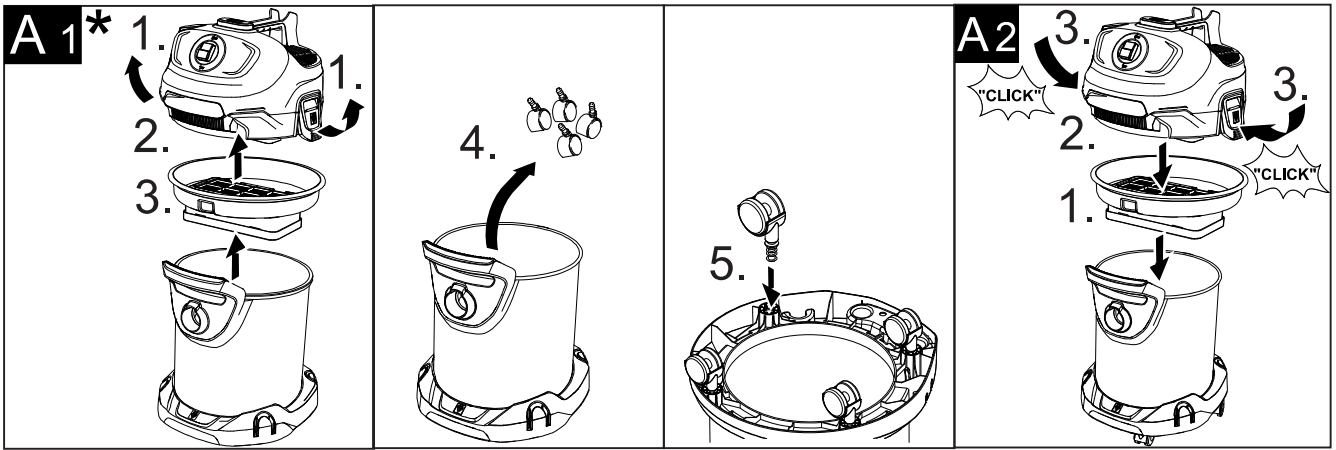
EAC

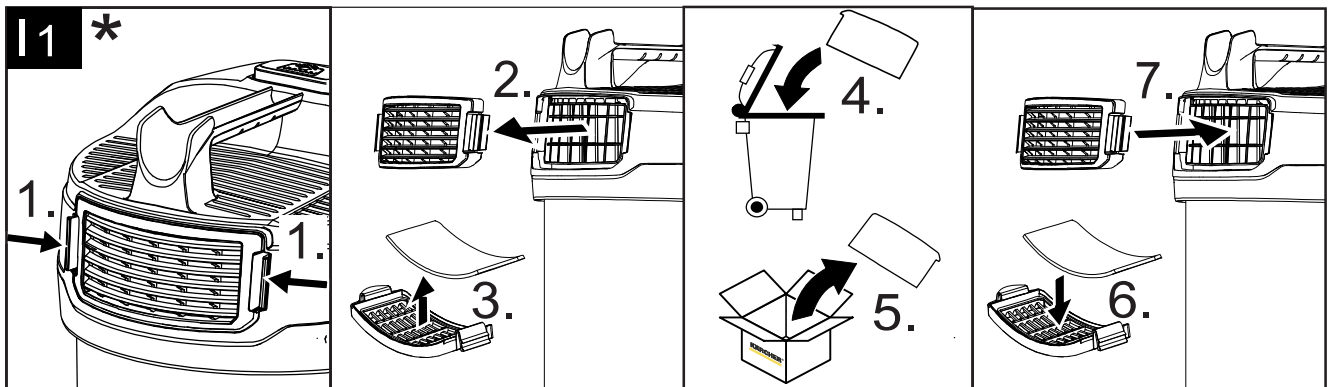
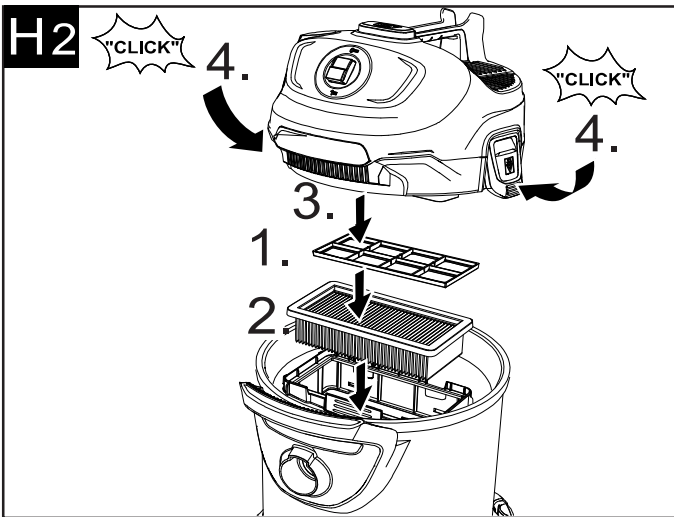
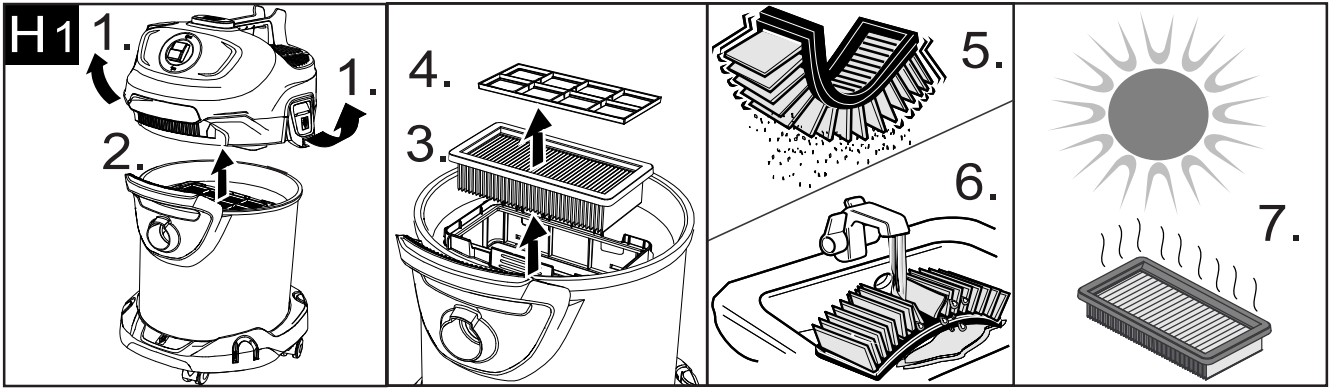


59681900 (02/19)



* AD 4 Premium





*AD 4 Premium

Table des matières

Consignes générales	FR	5
Consignes de sécurité	FR	6
Description de l'appareil	FR	9
Utilisation	FR	10
Entretien et maintenance	FR	10
Assistance en cas de panne	FR	11
Caractéristiques techniques	FR	11

Consignes générales



Veillez lire ce manuel d'instructions original avant la première utilisation de votre appareil ; agissez selon ces instructions et conservez ce manuel pour une utilisation ultérieure ou pour le futur propriétaire. L'appareil est livré en 2 versions différentes.

AD 2

AD 4 Premium avec des fonctions et accessoires avancés.

Utilisation conforme

L'aspirateur de poussières et de cendres est exclusivement réservé à l'usage privé à domicile et non à des fins professionnelles.

L'appareil est adapté aux :

- cendres froides de cheminée, fours, cendriers et autres emplacements équivalents sujets aux dépôts de cendres.
- Saletés grossières de tout type comme par exemple du sable ou des gravats.

AD 4 Premium:

La buse pour sol livrée n'est pas adaptée à l'utilisation sur des tapis.

Le fabricant décline toute responsabilité en cas de dommages issus d'une utilisation non conforme ou incorrecte de l'appareil.

Protection de l'environnement



Les matériaux constitutifs de l'emballage sont recyclables. Ne pas jeter les emballages dans les ordures ménagères, mais les remettre à un système de recyclage.



Les appareils usés contiennent des matériaux précieux recyclables lesquels doivent être apportés à un système de recyclage. Pour cette raison, utilisez des systèmes de collecte adéquats afin d'éliminer les appareils usés.

Les appareils électriques et électroniques renferment souvent des composants qui peuvent représenter un danger potentiel pour l'intégrité physique et l'environnement s'ils sont mal utilisés ou éliminés. Ces composants sont pourtant nécessaires au bon fonctionnement de l'appareil. Les appareils qui présentent ce symbole ne doivent pas être jetés avec les déchets ménagers.

Élimination du filtre plat à plis

Les filtres plats à plis sont fabriqués en matériaux respectueux de l'environnement.

S'ils ne contiennent aucune substance aspirée dont l'élimination est interdite dans les déchets ménagers, vous pouvez les jeter dans les déchets ordinaires.

Instructions relatives aux ingrédients (REACH)

Les informations actuelles relatives aux ingrédients se trouvent sous :

www.kaercher.com/REACH

Garantie

Dans chaque pays, les conditions de garantie en vigueur sont celles publiées par notre société de distribution responsable. Les éventuelles pannes sur l'appareil sont réparées gratuitement dans le délai de validité de la garantie, dans la mesure où celles-ci relèvent d'un défaut matériel ou d'un vice de fabrication. En cas de recours en garantie, adressez-vous à votre revendeur ou au service après-vente agréé le plus proche munis de votre preuve d'achat.

Service après-vente

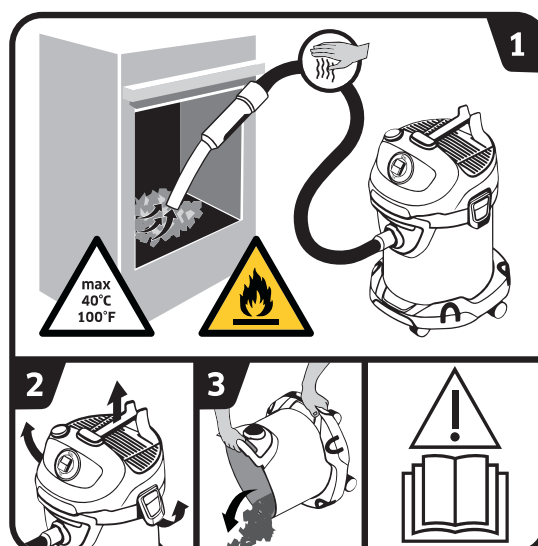
Notre succursale Kärcher® se tient à votre entière disposition pour d'éventuelles questions ou problèmes.

Accessoires et pièces de rechange

N'utiliser que des accessoires et pièces de rechange d'origine, ils garantissent le bon fonctionnement de l'appareil.

Vous trouverez des informations relatives aux accessoires et pièces de rechange sur www.kaercher.com.

Symboles sur l'appareil



→ lire le manuel d'utilisation.

- 1 AVERTISSEMENT :** Risque d'incendie en raison de matériaux inflammables. Contrôlez en permanence les flexibles l'aspirateur durant l'aspiration afin de constater une éventuelle surchauffe. Les déchets aspirés ne doivent pas dépasser une température de 40 °C. Ne pas aspirer de cendres humides. Ne pas aspirer de suie ou de matière combustible.

- 2-3** Pour éviter le dépôt de matériaux qui représentent une charge calorifique (par ex. de la sciure) : ouvrir l'aspirateur et le mettre à l'air libre avant et après l'aspiration de brosses, le vider et le nettoyer.

Consignes de sécurité

- Afin d'assurer un fonctionnement sans danger, observez les avertissements et consignes placés sur l'appareil.
- En plus des consignes figurant dans ce mode d'emploi, les règles générales de sécurité et de prévention des accidents imposées par la loi doivent être respectées.

Niveaux de danger

⚠ DANGER

Signale la présence d'un danger imminent entraînant de graves blessures corporelles et pouvant avoir une issue mortelle.

⚠ AVERTISSEMENT

Signale la présence d'une situation éventuellement dangereuse pouvant entraîner de graves blessures corporelles et même avoir une issue mortelle.

⚠ PRÉCAUTION

Remarque relative à une situation potentiellement dangereuse pouvant entraîner des blessures légères.

ATTENTION

Remarque relative à une situation éventuellement dangereuse pouvant entraîner des dommages matériels.

Composants électriques

⚠ DANGER

Risque d'électrocution.

- Avant tout travail d'entretien et de maintenance, mettre l'appareil hors tension et débrancher la fiche secteur.

- Seul le service après-vente agréé est autorisé à effectuer des travaux de réparation ou des travaux concernant les pièces électriques de l'appareil.
- Ne jamais saisir la fiche secteur ni la prise de courant avec des mains humides.
- Vérifier avant chaque utilisation que le câble d'alimentation et la fiche secteur ne sont pas endommagés. Un câble d'alimentation endommagé doit immédiatement être remplacé par le service après-vente ou un électricien agréé. Ne pas mettre en service un appareil avec un câble d'alimentation électrique endommagé.
- N'utiliser aucun produit moussant, pour vitres ou multi-usage !
- Ne pas plonger l'appareil dans l'eau !
- Ne pas porter / transporter l'appareil par le câble d'alimentation.
- Ne pas faire passer le câble d'alimentation sur des arêtes vives et ne pas le coincer.
- Ne pas débrancher la fiche en tirant le câble d'alimentation.
- ⚠ **AVERTISSEMENT**
- L'appareil doit uniquement être raccordé à un branchement électrique mis en service par un électricien conformément à la norme IEC 60364.

- *Branchement l'appareil uniquement au courant alternatif. La tension du secteur doit correspondre à la tension indiquée sur la plaque signalétique.*
- *Pour des raisons de sécurité, nous recommandons que l'appareil soit exploité avec un disjoncteur de courant de défaut (max. 30 mA).*
- *Pour le fonctionnement, sortir / dérouler entièrement le câble d'alimentation de l'appareil.*
- *En cas de formation visible de fumée : retirer la fiche secteur et placer l'appareil à l'air libre.*

Manipulation fiable

⚠ DANGER

- *Tenir les feuilles d'emballage hors de la portée d'enfants - Risque d'asphyxie !*

⚠ AVERTISSEMENT

- *Cet appareil ne doit pas être utilisé par des enfants et des personnes dont les capacités physiques, sensorielles ou mentales sont réduites ou qui ne disposent pas de l'expérience et/ou des connaissances nécessaires.*
- *Les enfants ne doivent pas jouer avec l'appareil.*
- *Surveiller les enfants pour s'assurer qu'ils ne jouent pas avec l'appareil.*
- *Le nettoyage et la maintenance par l'utilisateur ne doivent pas être effectués par des enfants sans surveillance.*

⚠ PRÉCAUTION

- *Lors de pauses prolongées, mettre l'appareil hors service au niveau du sectionneur général / de l'interrupteur d'appareil ou de la fiche secteur.*
- *Ne jamais laisser l'appareil sans surveillance lorsqu'il est en marche.*
- *Mettre l'appareil hors service après chaque utilisation et avant chaque nettoyage/entretien et débrancher la fiche secteur.*

ATTENTION

- *Ne jamais aspirer sans le filtre plat plissé et le cadre correspondant, l'appareil pourrait se retrouver endommagé.*
- *Conserver l'appareil à l'abri des intempéries, de l'humidité et des sources de chaleur.*

Autres dangers

⚠ DANGER

Risque d'explosion !

Des substances déterminées peuvent provoquer la formation de vapeurs ou de mélanges explosifs par tourbillonnement avec l'air aspiré.

Ne jamais aspirer les substances suivantes:

- *Des gazes, liquides et poussières (poussières réactives) explosifs ou inflammables*
- *Poussières réactives de métal (p.ex. aluminium, magnésium, zinc) en rapport avec des détergents alcalins et acides*

■ *Objets chauds, brûlants ou incandescents aux températures supérieures à 40°C. Il existe un risque d'explosion avec des températures supérieures à 40 °C.*

■ *Ne pas séparer des poussières nocives pour la santé (classe de poussières L, M, H).*

■ *Il est interdit d'utiliser l'appareil dans des domaines présentant des risques d'explosion.*

Par ailleurs, elles peuvent s'avérer agressives pour les matériaux utilisés sur l'appareil.

⚠ AVERTISSEMENT

Risque d'incendie !

■ *Ne pas utiliser sur des cendres chaudes, brûlantes ou des braises.*

N'enlever que des cendres froides.

■ *Le collecteur de poussières doit être vidé et nettoyé avant et après chaque utilisation.*

■ *Ne pas utiliser de sac aspirateur en papier ou de sachet en matériau inflammable.*

■ *Ne pas utiliser d'aspirateur standard pour l'aspiration de cendres.*

■ *Ne pas entreposer l'aspirateur de cendres sur des supports inflammables ou en polymère comme p. ex., sur une moquette ou un sol recouvert de dalles en vinyle.*

■ *Aspirer uniquement les cendres des combustibles autorisés (par ex. bûches non traitées, briquettes de bois /*

pellets, charbon noir ou charbon de terre).

■ *Ne pas aspirer de la suie.*

■ *L'aspect extérieur des déchets peut souvent donner l'impression qu'ils sont refroidis alors qu'ils sont encore très chauds à l'intérieur. Des particules de cendre chaudes peuvent s'enflammer dans le courant atmosphérique.*

■ *Retourner les cendres avec un objet métallique pour tester si les cendres sont encore chaudes.*

■ *Les poêles doivent obligatoirement être refroidis avant de les aspirer.*

■ *Attendez que les cendres soient totalement refroidies avant de commencer à nettoyer. Nous ne recommandons pas d'éteindre le feu avec de l'eau. Le matériau de la cheminée subit de soudaines différences de température et des fissures peuvent être créées.*

■ *Contrôlez en permanence les flexibles d'aspiration et l'appareil afin de constater une éventuelle surchauffe. Si un échauffement est constaté, mettez immédiatement l'appareil hors marche. Enlever la fiche secteur de l'appareil. Enlever les déchets aspirés de l'aspirateur de cendres et de poussières. Faire refroidir l'appareil à l'air libre sous surveillance.*

⚠ AVERTISSEMENT

Risque de blessure !

■ *Ne pas aspirer avec le suceur et le tuyau d'aspiration à proximité du visage.*

⚠ PRÉCAUTION

■ *Afin d'éviter tout accident ou toute blessure lors du transport, tenir compte du poids de l'appareil (voir les caractéristiques techniques).*

Stabilité

⚠ PRÉCAUTION

■ *Avant d'effectuer toute opération avec ou sur l'appareil, en assurer la stabilité afin d'éviter tout accident ou tout endommagement dû à une chute de l'appareil.*

Dispositifs de sécurité

⚠ PRÉCAUTION

■ *Le but des dispositifs de sécurité est de protéger l'utilisateur. Ils ne doivent en aucun cas être transformés ou désactivés.*

Description de l'appareil

Illustrations, cf. côté escamotable !



L'étendue de la fourniture de votre appareil figure sur l'emballage. Lors du déballage, contrôler l'intégralité du matériel.

S'il manque des accessoires ou en cas de dommages imputables au transport, informer immédiatement le revendeur.

- 1 Raccord du tuyau d'aspiration
- 2 Poignée
- 3 Interrupteur MARCHE/ARRET
- 4 Raccordement système de nettoyage de filtre
- 5 touche de nettoyage du filtre
- 6 Poignée de transport/Crochet de câble/Position d'appui
- 7 Grille et filtre pour l'air vicié (déjà mise en place dans l'appareil)
- 8 Dispositif de verrouillage de la cuve
- 9 Câble secteur avec fiche secteur
- 10 Range-accessoires
- 11 Roues directionnelles
- 12 Poignée/Protection anti-chocs
- 13 Filtre à plis plats avec cadre (déjà mise en place dans l'appareil)
- 14 Panier de filtrage
- 15 Flexible d'aspiration avec poignée
- 16 Tubes d'aspiration 2 x 0,5 m
- 17 Buse de sol

Utilisation

ATTENTION

Le filtre plat plissé et le cadre correspondant doivent être toujours mis en place pour l'utilisation.

Avant la mise en service

- Illustration **A 1**
Enlever la tête de l'appareil et retirer le panier de filtrage. Monter les pièces jointes en vrac à l'appareil avant la mise en service.
- Illustration **A 2**
Mettre en place le panier de filtrage.
Mettre la tête d'appareil en place et la verrouiller.

Mise en service

⚠ AVERTISSEMENT

Contrôler si l'appareil a été vidé et nettoyé après le dernier procédé d'aspiration.

L'utilisation de sacs à poussières est interdit.

Figure **B 1** - **B 2**

En fonction de l'équipement
Raccorder les accessoires.

- Enfoncer le flexible d'aspiration dans le raccord jusqu'à ce qu'il s'encliquette.
Pour le retirer, presser le cran d'arrêt du pouce et retirer le flexible d'aspiration.
- Assembler les deux tubes d'aspiration et les relier au flexible d'aspiration.
- Assembler les tubes d'aspiration et la buse pour sol.

Illustration **C 1**

- Brancher la fiche secteur.

Illustration **C 2**

- Allumer l'appareil.
Position I : Aspiration

Interrompre le fonctionnement

- Mettre l'appareil hors tension.
Position 0 : appareil hors circuit.

Illustration **D 1**

- Placer le tuyau d'aspiration avec la poignée et les accessoires dans le logement du crochet de câble.

Illustration **D 2**

- Placer le tuyau d'aspiration avec la poignée dans le logement du crochet de câble.

Système de nettoyage de filtre intégré

Le système de nettoyage de filtre est prévu pour le nettoyage intermédiaire lors de l'aspiration de quantités importantes de cendres.

Remarque : Par le système de nettoyage de filtre, le filtre plat plissé encrassé peut être nettoyé par la pression de bouton et la puissance d'aspiration peut de nouveau être augmentée.

Illustration **E 1**

- Insérer la poignée du tuyau d'aspiration dans le raccordement du système de nettoyage de filtre sur la tête de l'appareil. Appuyer trois fois sur la touche de nettoyage de filtre alors que l'appareil fonctionne, attendre 4 secondes entre chaque actionnement.

Remarque : Après plusieurs activation de la touche de nettoyage du filtre, vérifier le volume de remplissage du réservoir. Sinon, il n'est pas exclu que de la saleté s'échappe lors de l'ouverture du réservoir.

Fin de l'utilisation

- Eteindre l'appareil et retirer la fiche du secteur.

Vider le réservoir

Illustration **F 1**

- Retirer la tête de l'appareil.
- Extraire le panier de filtrage.
- Vider le réservoir.
- Si nécessaire, nettoyer le filtre plat plissé.

Ranger l'appareil

En fonction de l'équipement

Illustration **G 1**

- Ranger le câble de raccordement et les accessoires sur l'appareil. Stocker l'appareil dans des locaux secs.

Entretien et maintenance

- Entretenir l'appareil et les accessoires plastique au moyen d'un nettoyant plastique disponible dans le commerce.
- Rincer cuve et accessoires à l'eau si nécessaire et les sécher avant toute réutilisation.

Nettoyage du filtre à plis plat

Remarque

Le filtre plat plissé se trouve dans le panier de filtrage.

Illustration **H 1**

- Retirer la tête de l'appareil. Retirer le cadre et le filtre et tapoter sur le filtre pour détacher les saletés. Si nécessaire, nettoyer le filtre à l'eau claire. Ne pas frotter ou brosser le filtre.
La faire complètement sécher avant le montage.

Illustration **H 2**

- Remettre ensuite tout d'abord le filtre puis le cadre en place.
Mettre la tête d'appareil en place et la verrouiller.

Remplacement du filtre pour l'air vicié

Recommandation : Pour garantir un bon filtrage, remplacer le filtre pour l'air vicié 1x par an.

Illustration **I 1**

- Appuyer vers l'intérieur sur les languettes de la grille pour l'air vicié.
- Retirer la grille avec le filtre pour l'air vicié.
- Retirer le filtre de la grille pour l'air vicié.
- Eliminer le filtre pour l'air vicié usagé.
- Insérer le nouveau filtre dans la grille pour l'air vicié.
- Remettre en place la grille avec le filtre pour l'air vicié.

Assistance en cas de panne

Faible puissance d'aspiration

Remarque :

La quantité aspirable peut varier en fonction des poussières aspirées.

Si la puissance d'aspiration baisse, veuillez vérifier les points suivants.

- Les accessoires, le tuyau d'aspiration ou les tubes d'aspiration sont bouchés.
- Retirer les dépôts avec un moyen auxiliaire adapté.
- Le filtre plat plissé et/ou le filtre pour déchets volumineux sont encrassés.

Illustration **E 1**

- Effectuer le nettoyage du filtre.

Illustration **H 1**

- Taper sur le filtre plat plissé pour retirer le plus gros et nettoyer à l'eau courante.
Si nécessaire, remplacer l'ancien filtre plat plissé par un nouveau.
- Le filtre pour l'air vicié est fortement encrassé, ce qui signifie qu'il n'a pas été remplacé à intervalles réguliers.

Illustration **I 1**

- Remplacer l'ancien filtre pour l'air vicié par un nouveau.

L'appareil se met hors service de manière autonome.

- Pour éviter toute surchauffe en raison d'un blocage au niveau d'un accessoire (p. ex., dans le tuyau d'aspiration, les tubes d'aspiration, le filtre pour l'air vicié), l'appareil dispose d'un arrêt automatique (disjoncteur thermique).
- Retirer les dépôts avec un moyen auxiliaire adapté.
- Effectuer le nettoyage du filtre.
Cf. chapitre « Puissance d'aspiration défaillante ».
- Il est possible de reprendre en mode Aspiration après le nettoyage et le refroidissement de l'appareil.

Caractéristiques techniques

Kärcher

AD 2

Tension	220 - 240	V
Type de courant	50-60	Hz
Puissance nominale absorbée	600	W
Protection du réseau (à action retardée)	10	A
Classe de protection	II	
Poids (sans accessoire)	4,4	kg
Volume de la cuve	14	l
Rayon d'action	5,5	m
Dimensions	ø 345 x 330 x 440	mm
Niveau de puissance acoustique L _{WA}	82	dB(A)

Sous réserve de modifications techniques !

Kärcher

AD 4 Premium

Tension	220 - 240	V
Type de courant	50-60	Hz
Protection du réseau (à action retardée)	10	A
Classe de protection	II	
Poids (sans accessoire)	5,3	kg
Volume de la cuve	17	l
Rayon d'action	7,0	m
Dimensions	ø 365 x 330 x 565	mm
Niveau de puissance acoustique L _{WA}	80	dB(A)
Puissance nominale absorbée	600	W

Sous réserve de modifications techniques !



THANK YOU!
MERCI! DANKE! ¡GRACIAS!



Registrieren Sie Ihr Produkt und profitieren Sie von vielen Vorteilen.

Register your product and benefit from many advantages.

Enregistrez votre produit et bénéficiez de nombreux avantages.

Registre su producto y aproveche de muchas ventajas.

www.kaercher.com/welcome

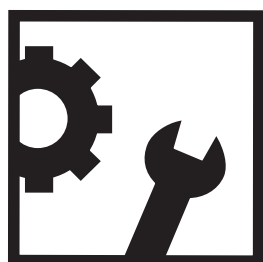


Bewerten Sie Ihr Produkt und sagen Sie uns Ihre Meinung.

Rate your product and tell us your opinion.

Évaluer votre produit et dites-nous votre opinion.

Reseñe su producto y díganos su opinión.



www.kaercher.com/dealersearch

Alfred Kärcher SE & Co. KG
Alfred-Kärcher-Str. 28-40
71364 Winnenden (Germany)
Tel.: +49 7195 14-0
Fax: +49 7195 14-2212

