



Balneo

NOTICE
DE MONTAGE

Baignoire îlot
MONOBLOC



CONSEILS AVANT INSTALLATION

- Il est **impératif de contrôler l'aspect visuel du produit avant de l'installer. Si un défaut est constaté, la baignoire ne doit pas être installée.**
- Pour une bonne étanchéité, en cas de pose de carrelage sur les cloisons, la baignoire **ne doit pas** être en contact direct avec le carrelage. Il est nécessaire d'appliquer un joint de silicone de 5 mm minimum sur tout son contour côté cloison.
- En aucun cas, la baignoire ne doit subir de modification (découpage de renfort, sciage...).
- Protéger la baignoire pendant toute la durée des travaux contre toute agression (brûlures, chocs, rayures, peinture, décapant...). A la fin des travaux, retirer le film plastique collé à la baignoire.
- L'utilisation du ciment blanc pour assurer la liaison entre les revêtements et la baignoire est à proscrire.
- Tout scellement de la baignoire dans ou contre la (ou les) cloison(s) est à proscrire.
- Toute installation doit être réalisée selon les règles de l'art.
- **L'intervention d'un professionnel est conseillée à chaque étape de l'installation.** Les évacuations doivent être **systématiquement étanchéifiées**. Les joints fournis ne sauraient garantir une étanchéité totale des connexions filetées. Les filetages sont des éléments fragiles, un serrage trop important est inutile et pourrait endommager la partie filetée.

CONSEILS D'ENTRETIEN

Afin de pouvoir profiter de votre baignoire de longues années tout en conservant son éclat, nous préconisons de la nettoyer après chaque utilisation avec de l'eau savonneuse et une éponge non abrasive. Si des impuretés persistent, utiliser une brosse douce. Sécher la baignoire avec un linge doux. Pour redonner de l'éclat à votre baignoire, vous pouvez utiliser du polish sanitaire et du coton.

 **NE PAS UTILISER DE PRODUITS ABRASIFS et/ou DE DETERGENTS.**

GARANTIE 5 ANS*

Elle s'applique sur tout défaut de fabrication avéré. Elle **ne couvre pas** :

- les frais de pose et de dépose,
- les dommages liés à l'installation, les manipulations et le transport.

Elle **ne s'applique pas** :

- si des réparations ont été tentées par du personnel non qualifié,
- si le produit a été installé avec un défaut manifeste,
- si des modifications ont été apportées au produit,
- si l'installation n'est pas conforme à la notice de montage.

PIÈCES FOURNIES

1



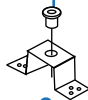
x 12

2



x 12

3

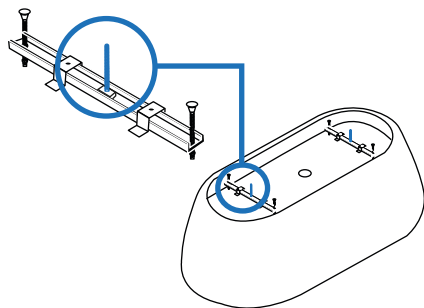


x 2

INSTALLATION

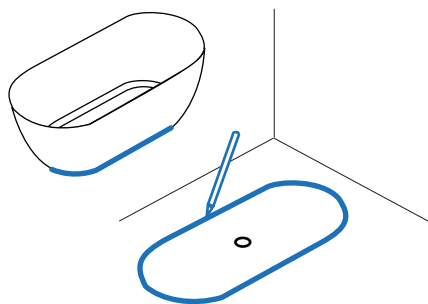
1 Stabilité de la baignoire :

- Les pieds de la baignoire sont déjà fixés.
- Pour plus de stabilité, la baignoire est équipée de tiges filetées situées sur les barres transversales.



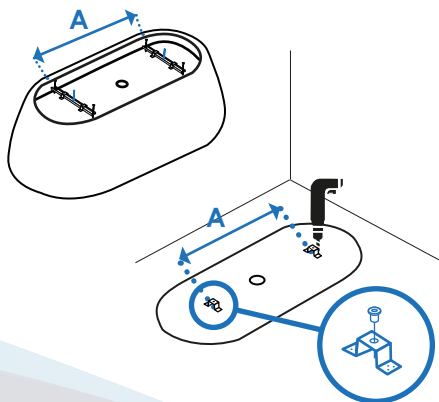
2 Préparation de la zone :

- Dessiner le contour du bas de la baignoire au sol, à l'emplacement prévu pour son installation.



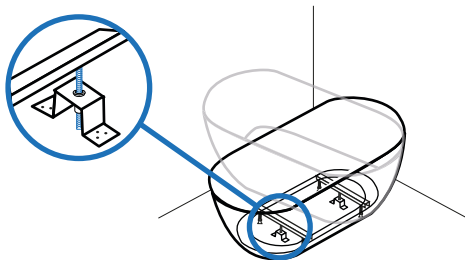
3 Fixation des supports :

- Mesurer l'espace entre les pieds de la baignoire puis reporter cette distance au sol.
- Insérer les cales en caoutchouc dans les supports.
- Fixer les supports sur les repères précédemment marqués au sol, à l'aide des vis fournies.



4 Pose de la baignoire :

- Insérer l'une après l'autre les tiges filetées aux supports fixés au sol.

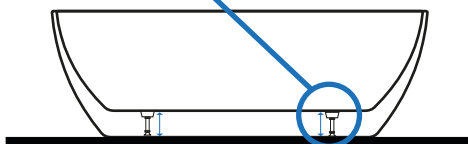
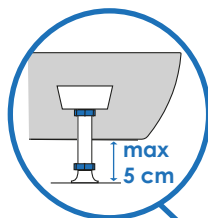


5 Réglage des pieds :

- Le sol doit être plat, propre et lisse.

- Pour régler le niveau, ajuster les pieds de la baignoire (fournis).

⚠ La baignoire **doit reposer sur les pieds**, et pas uniquement sur le tablier.

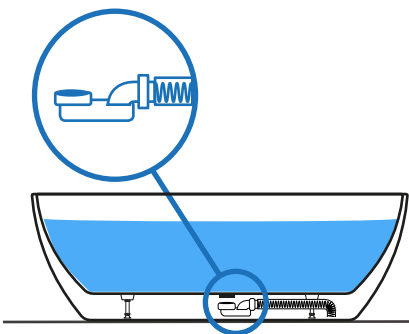


6 Connecter le vidage à l'évacuation :

- Bien penser à étanchéifier la connection (l'intervention d'un professionnel est conseillée).

- Mettre la baignoire en eau.

- Vérifier qu'il n'y ait pas de fuite.



7 Finitions :

- Pour plus d'esthétisme, il est conseillé d'utiliser un joint silicone sanitaire (non fourni) entre le sol et la baignoire.

