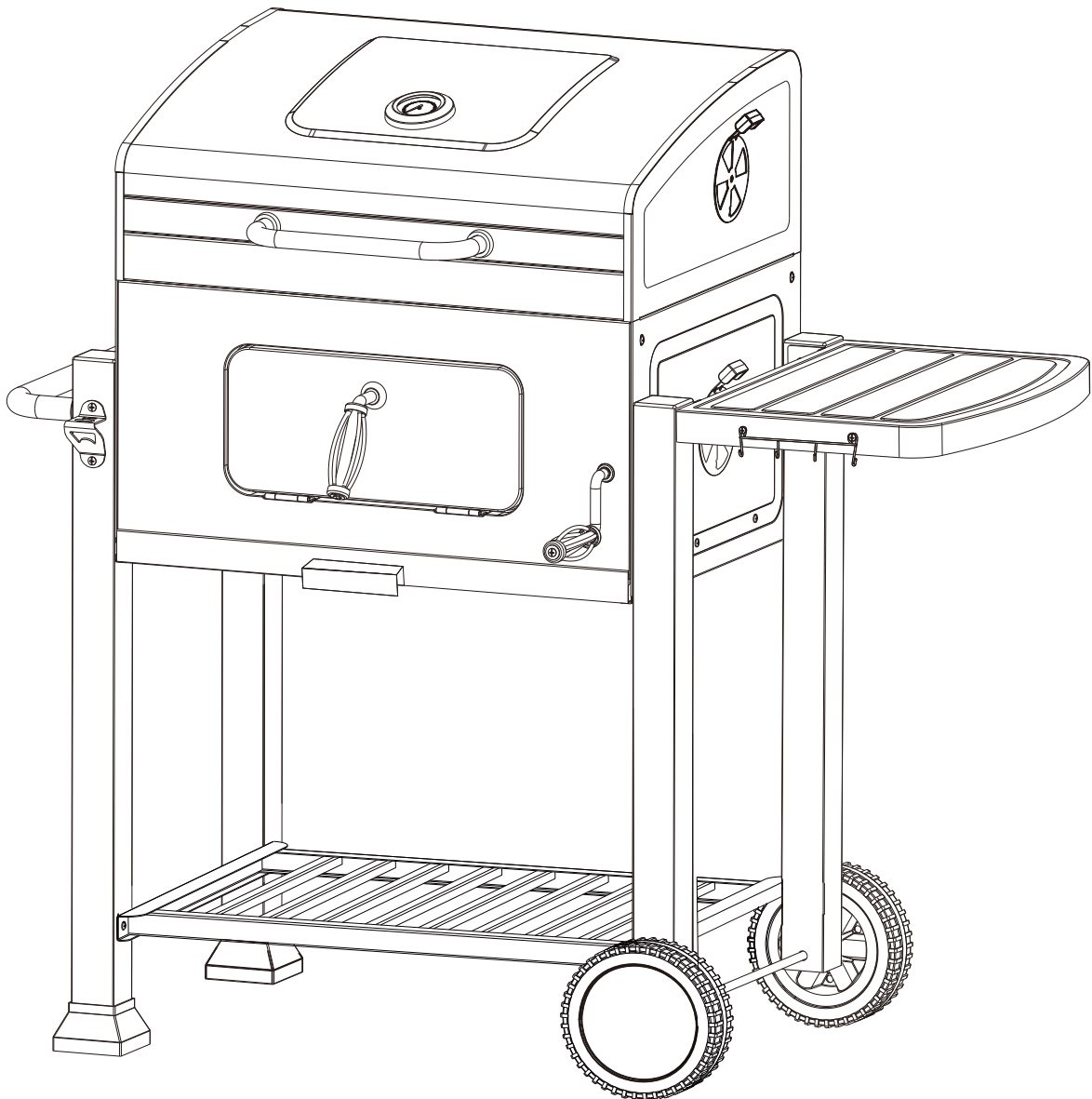


NOTICE DE MONTAGE ET D'UTILISATION

BARBECUE CHARBON DRACO

REF. 1355655 (5022005)



GARANTIE 2 ANS

Photos et schémas non contractuels

Produit réservé à un usage domestique

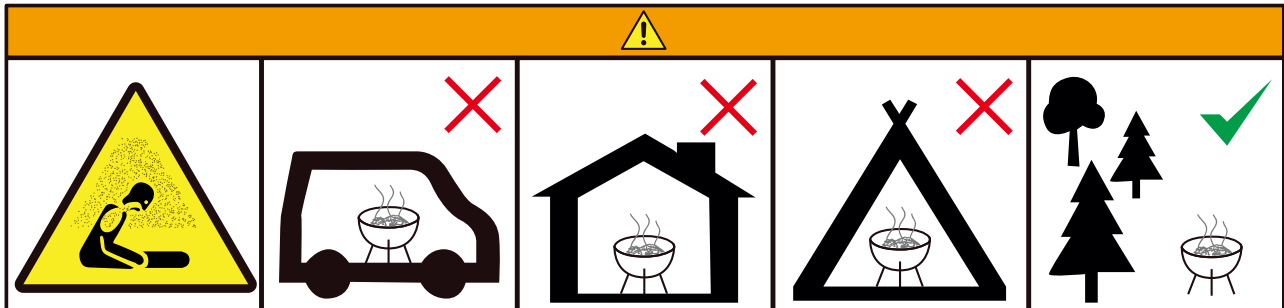
La garantie ne couvre pas les risques climatiques

Pour des raisons d'améliorations, les formes de certains accessoires peuvent changer sans préavis.



Avant d'utiliser votre barbecue, lisez attentivement la présente notice qui vous fournira des informations importantes sur le montage et l'utilisation de votre barbecue.

Respectez les instructions énoncées car elles garantissent une installation et une utilisation correcte du produit et elles empêcheront tout dommage ou toute blessure corporelle grave de l'installateur et de l'utilisateur. Rangez ce document dans un endroit sûr et veillez à le maintenir en bon état pour une utilisation ultérieure.

CONSIGNES DE SÉCURITÉ



- **Attention ! Ne pas utiliser le barbecue dans un espace confiné et/ou habitable par exemple des maisons, tentes, caravanes, camping-cars, bateaux. Risque de décès par empoisonnement au monoxyde de carbone.**
- **Attention ! Ce barbecue va devenir très chaud. Ne pas le déplacer pendant son utilisation.**
- **Attention ! Ne pas utiliser dans des locaux fermés ! Ce barbecue est conçu pour une utilisation en extérieur uniquement.**
- **Attention ! Ne pas utiliser d'alcool ou d'essence ou tout autre liquide analogue pour allumer ou réactiver le barbecue! Utilisez uniquement des allume-feu conformes à la norme NF EN 1860-3.**
- **Attention ! Ne pas laisser le barbecue à la portée des enfants et des animaux domestiques.**
- **Avant de commencer la cuisson, attendre qu'une couche de cendres recouvre le combustible.**
- **Installez votre barbecue à l'extérieur et sur un sol plat dans une zone sécurisée en vous éloignant des arbres et des clôtures en bois**
- **Utilisez des ustensiles munis de longues poignées résistantes à la chaleur adaptés à la cuisson au barbecue.**
- **Ne touchez jamais la grille de cuisson ou n'importe quelle partie du barbecue pour voir s'il est chaud.**
- **Ne pas utiliser le barbecue par temps de grand vent.**
- **Ne portez pas de tenue vestimentaire avec des manches flottantes lorsque vous allumez ou utilisez le barbecue.**
- **N'essayez pas d'allumer le feu ou d'utiliser le barbecue si du fluide allume-feu a été répandu sur vos vêtements.**
- **Assurez-vous que votre barbecue soit complètement refroidi avant d'enlever les cendres.**
- **Nous vous recommandons de chauffer le barbecue et de maintenir incandescent le combustible pendant 30 minutes avant d'effectuer la première cuisson.**
- **La quantité maximale de combustion à utiliser pour ce barbecue est de : 2 kg.**

	ATTENTION	
<p>FEUX DE GRAISSE Ne pas utiliser d'eau sur un feu de graisse. Si l'appareil n'a pas été nettoyé régulièrement, il peut se produire un feu de graisse qui peut endommager le produit. Suivez les instructions sur le nettoyage général de l'appareil pour prévenir les feux de graisse. Le meilleur moyen de prévenir les feux de graisse est de nettoyer régulièrement l'appareil.</p>		



Important - Bien que ce produit soit fabriqué avec le plus grand soin, il reste nécessaire de faire attention lors de son assemblage, car il peut y avoir des arêtes coupantes.

Pour assembler votre produit, consultez le guide d'assemblage situé à la fin de ce livret d'instructions.

- > Placez trois ou quatre blocs d'allumage au centre du foyer.
- > Placez les morceaux de charbon de bois autour de chaque bloc en formant une pyramide.
- > Lorsque vous placez le charbon, placez-le à une distance d'au moins 5 cm des parois latérales du barbecue.
- > Quantité maximale de charbon: 2 kg au total.
- > Allumez les blocs avec une allumette ou un allume-feu.

Avant chaque session de cuisson

- > Avant chaque séance d'utilisation, appliquez une fine couche d'huile végétale ou d'huile de cuisson avec un pinceau à long manche pour éviter que les aliments n'attachent à la surface grilles.

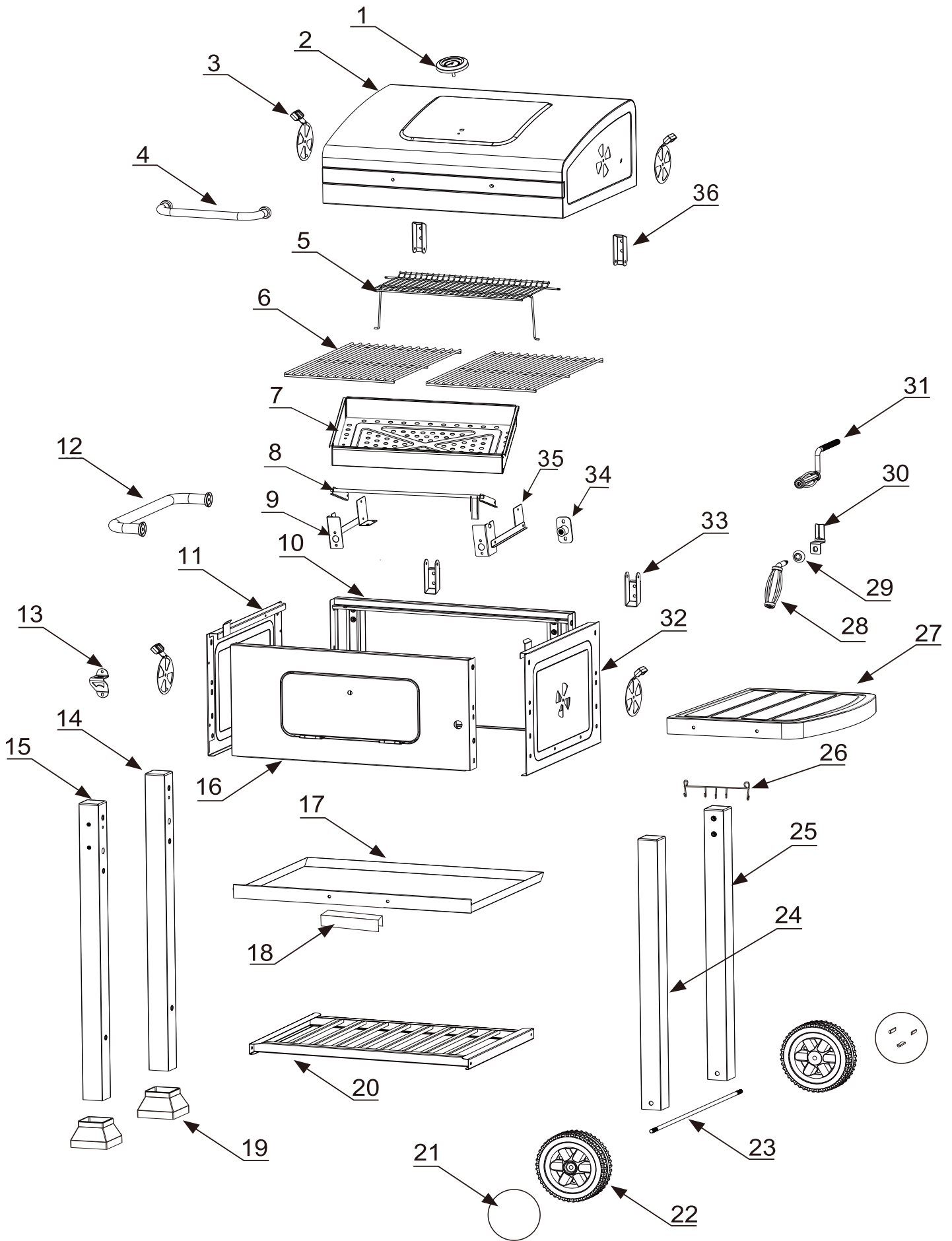
Ajouter du charbon

- > Pour ajouter du charbon de bois pendant l'utilisation, enlevez tout d'abord les aliments de la grille.
- > Avec les mains protégées, utilisez les poignées de la grille pour soulever la grille. Utiliser de gants de cuisine ou de maniques.

Avant d'utiliser votre barbecue, vérifiez que les instructions de montage ont bien été respectées et veuillez lire les consignes de sécurité au début du manuel.

Entretien :






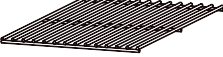
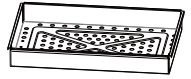

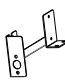


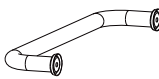

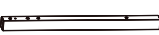

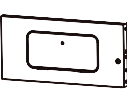



- Ne pas utiliser de produit détergent ou abrasif pour nettoyer votre barbecue
- Pour que votre barbecue soit plus facile à nettoyer après usage, recouvrez le fond du cendrier d'un film d'aluminium, face brillante vers le haut.
- Pour nettoyer le barbecue, immergez la grille de cuisson et les ustensiles dans de l'eau chaude savonneuse dès que possible après emploi. Séchez-les complètement et rangez-les dans un endroit sec.
- Ne laissez pas le barbecue à l'extérieur sans protection.

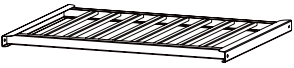






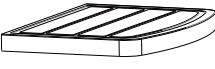














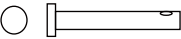
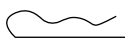







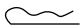
Préparation:

Après ouverture de l'emballage, lisez attentivement cette notice, puis contrôlez toutes les pièces livrées afin de détecter d'éventuelles pièces manquantes ou dommages dus au transport.

Liste des composants:

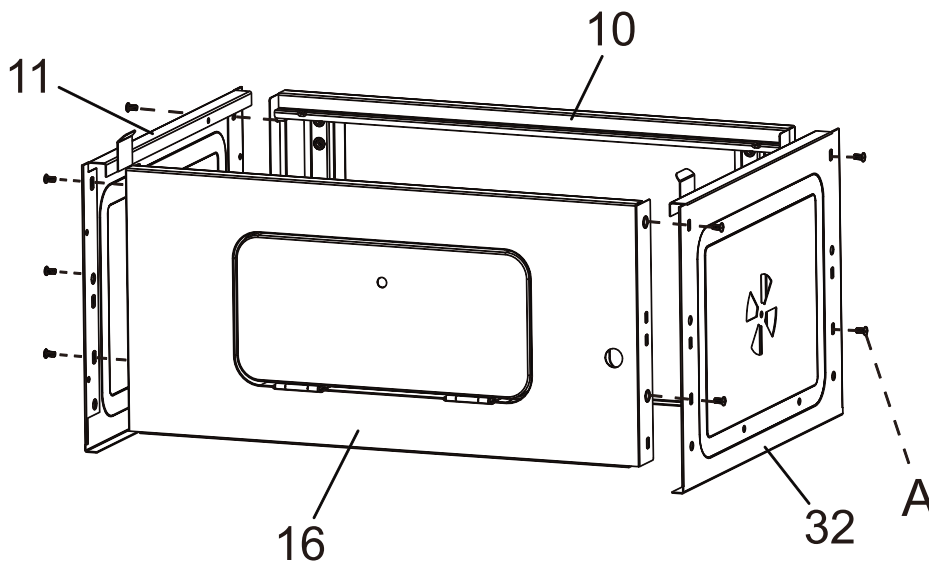
1		1
2		1
3		4
4		1
5		1
6		2
7		1
8		1
9		1
10		1
11		1
12		1
13		1
14		1
15		1
16		1
17		1
18		1
19		2

20		1
21		2
22		2
23		1
24		1
25		1
26		1
27		1
28		1
29		1
30		1
31		1
32		1
33		2
34		1
35		1
36		2

A	M6X12		24
B	M6X70		2
C	Ø6X16		9
D	Ø6X40		2
E			2
F	Ø6		5
G	M10		2
H	M6X40		8
I	M6		13
J	M6X16		14
K	M6X20		4
L	M6X30		2
M			2

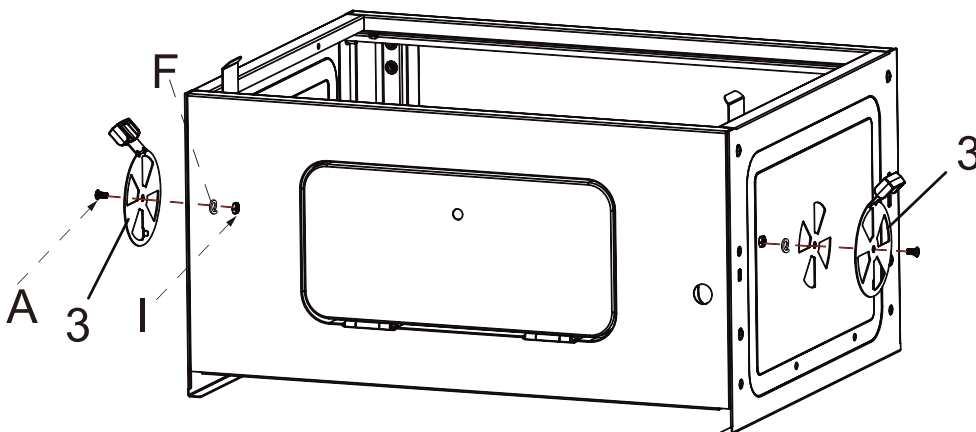
Montage: Outils nécessaires (non fournis) : tournevis cruciforme et clés plates.

1



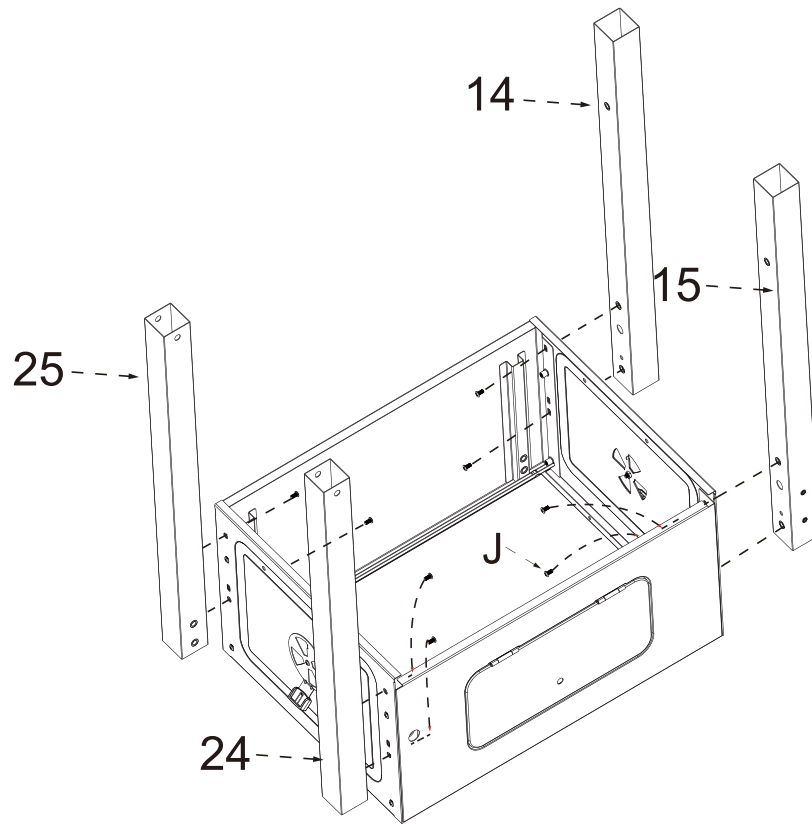
A		M6x12	8
---	--	-------	---

2



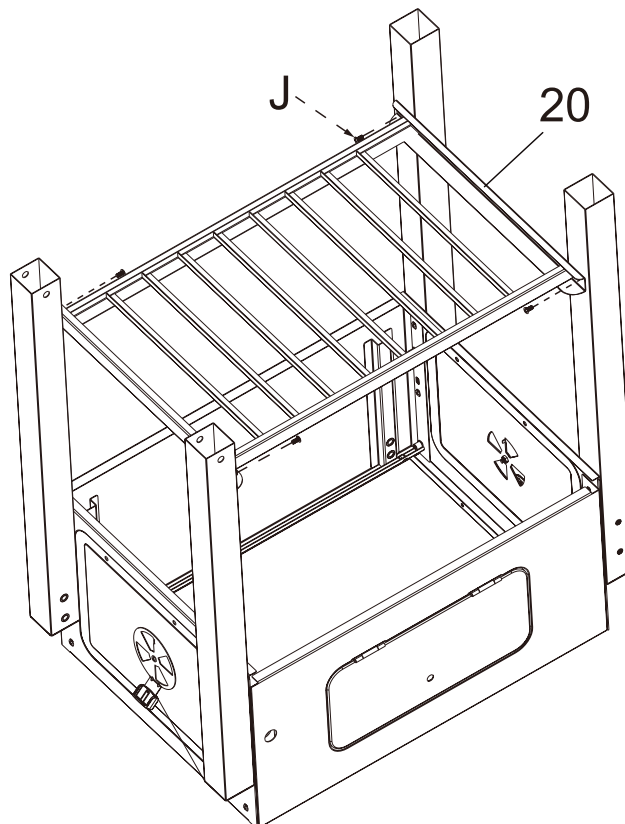
A		M6x12	2
F		φ6	2
I		M6	2

3



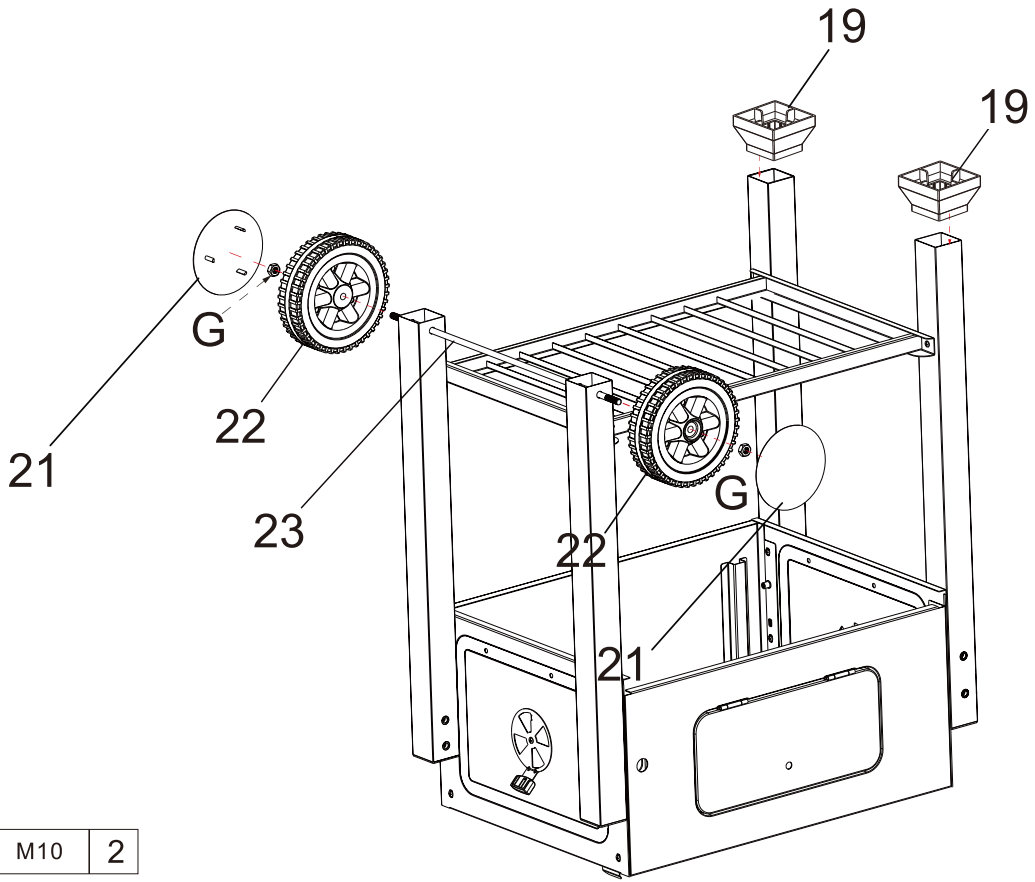
J		M6x16	8
---	---	-------	---

4



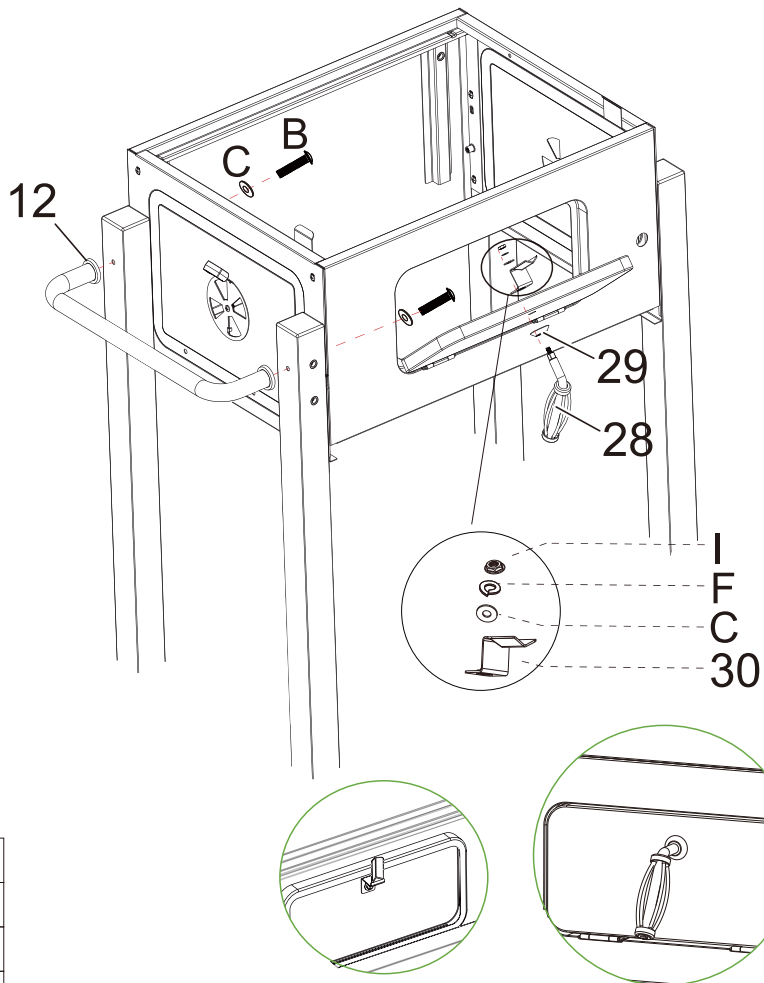
J		M6x16	4
---	---	-------	---

5



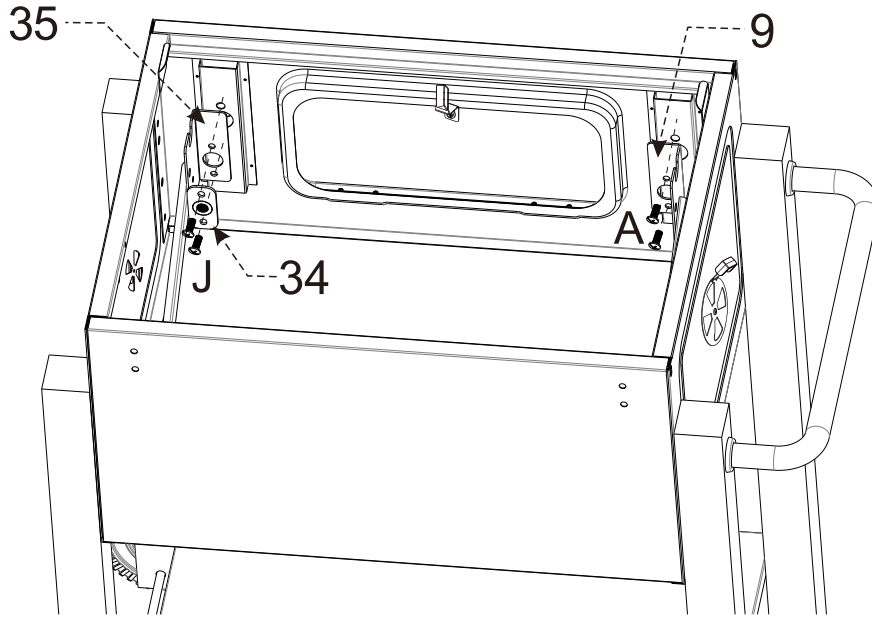
G		M10	2
---	--	-----	---



6



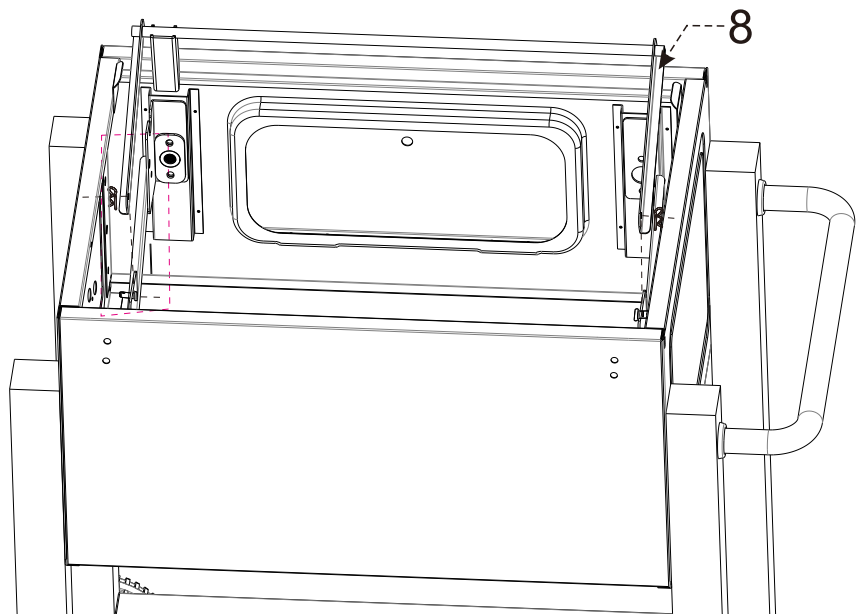
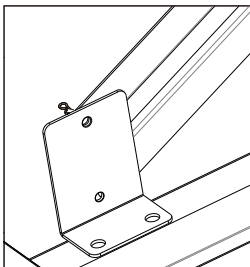
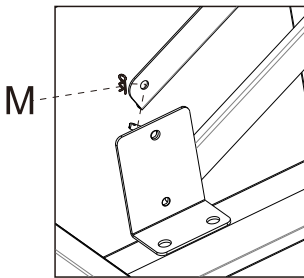
B		M6x70	2
C		φ6x16	3
F		φ6	1
I		M6	1

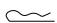
7



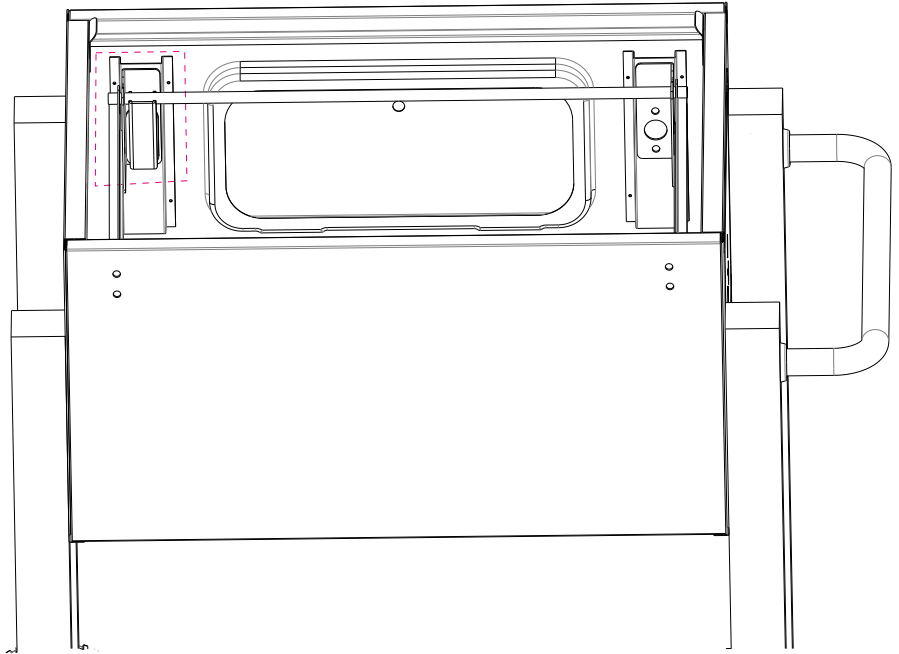
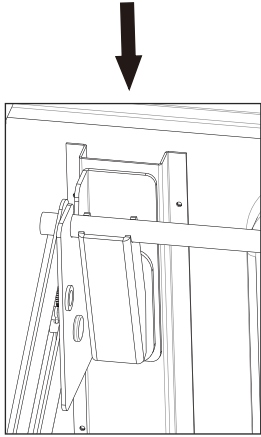
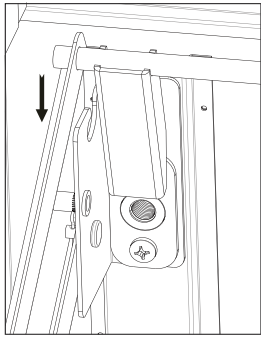
A		M6x12	2
J		M6x16	2

8

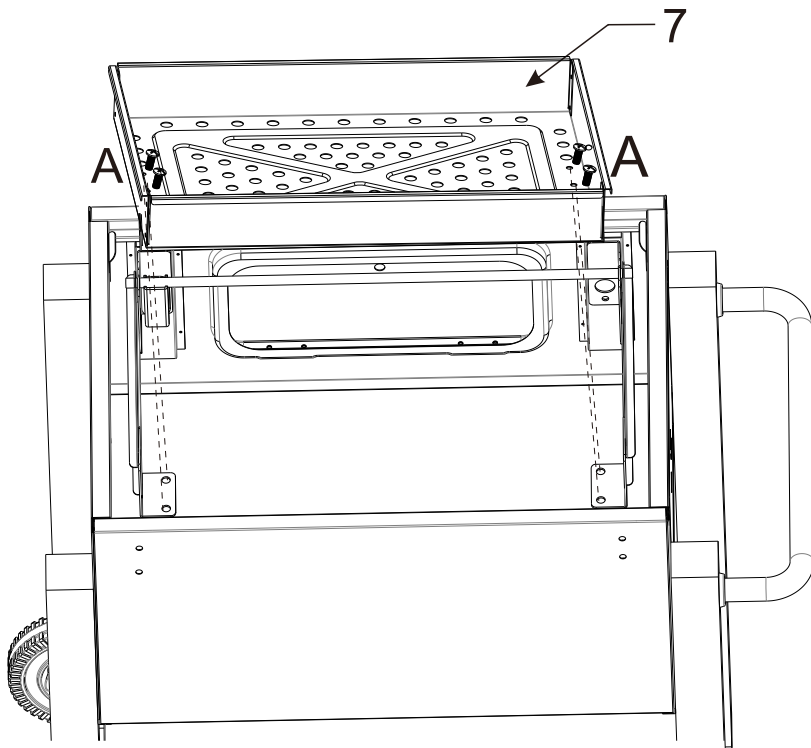


M			2
---	---	--	---

9

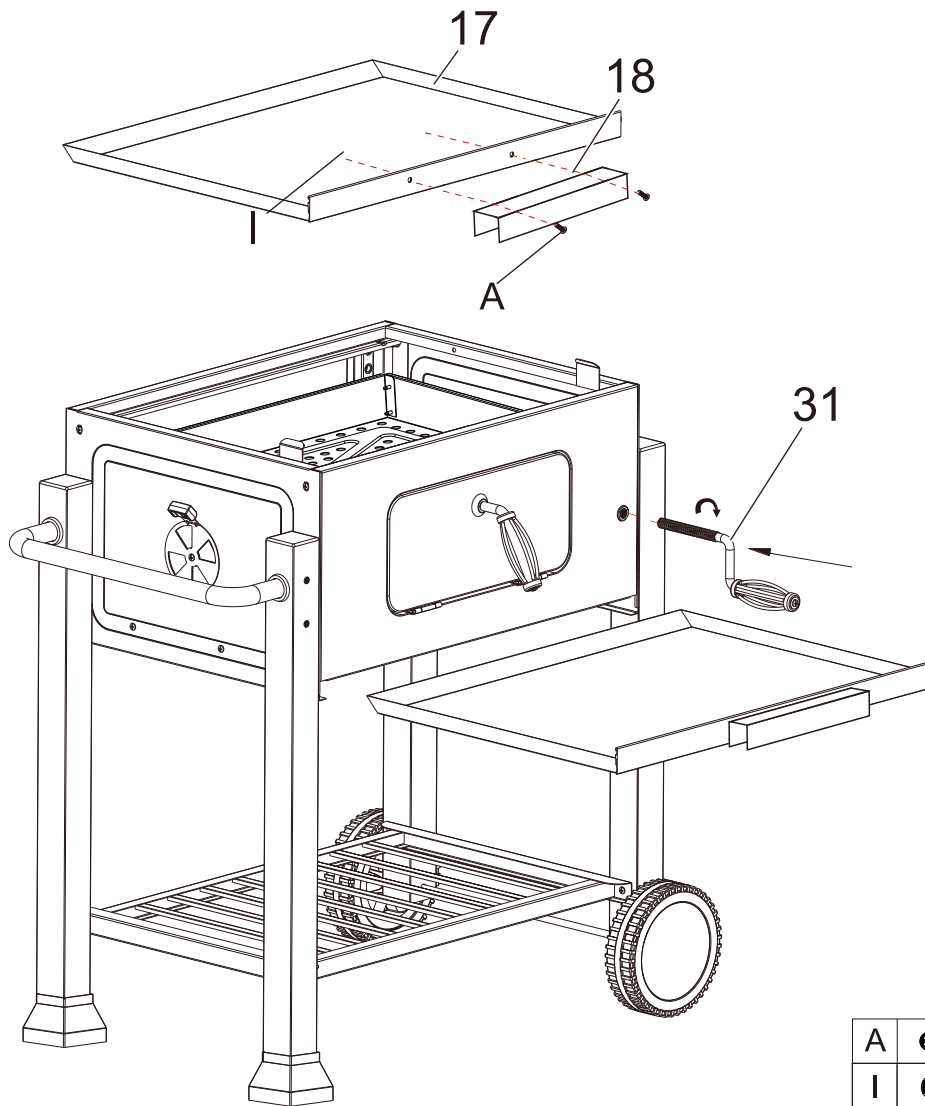


10



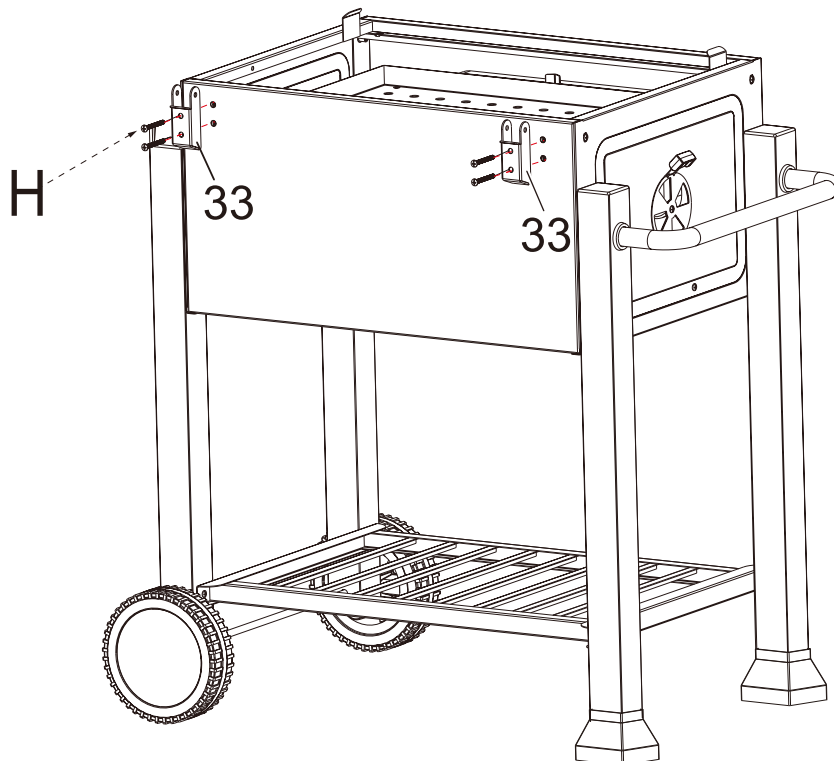
A		M6x12	4
---	---	-------	---

11



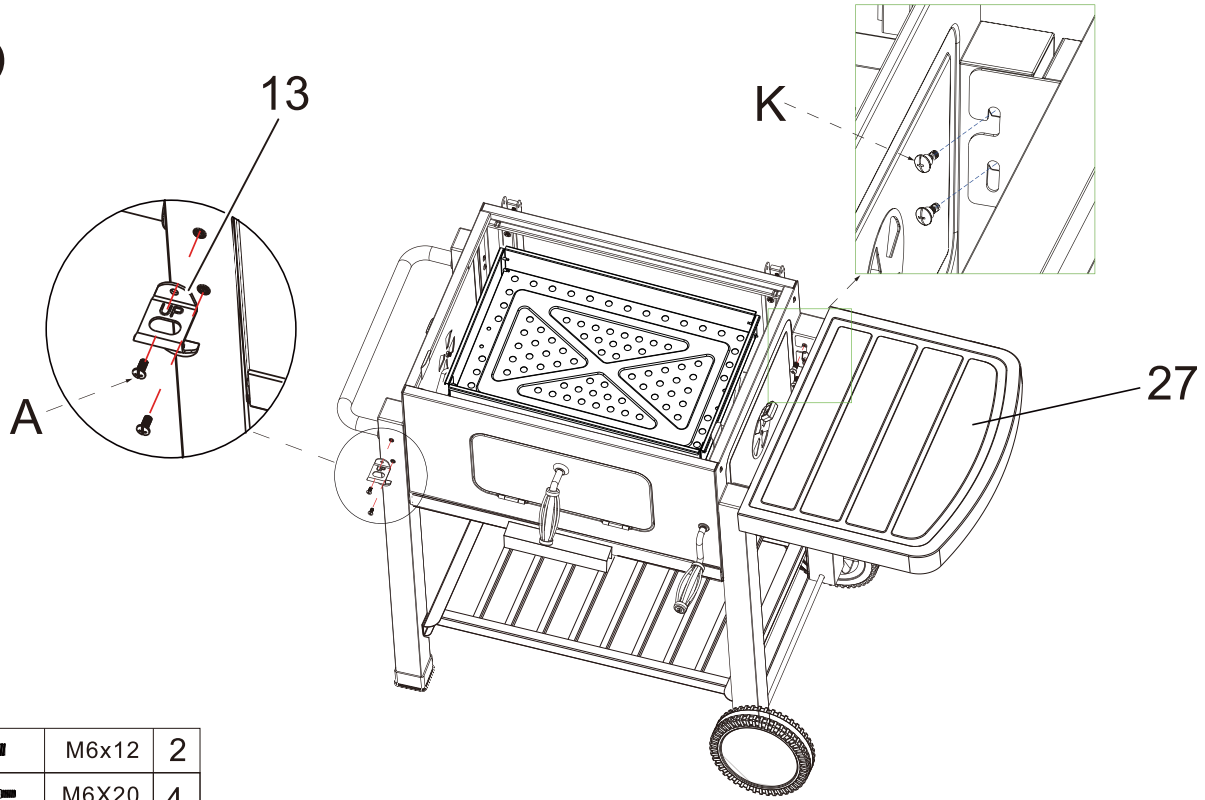
A		M6x12	2
I		M6	2



12



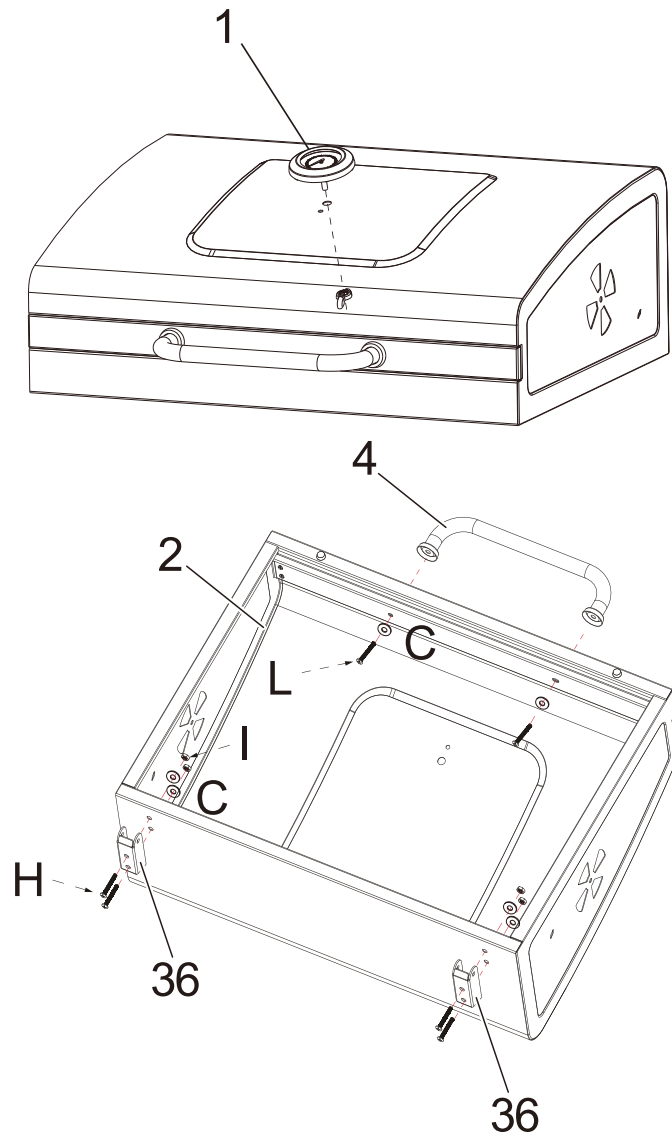
H		M6x40	4
---	--	-------	---





13



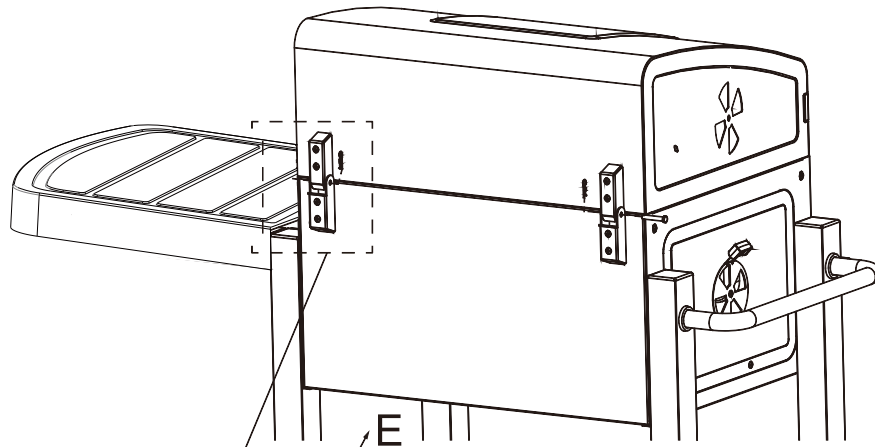
A		M6x12	2
K		M6X20	4

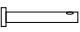
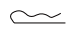
14

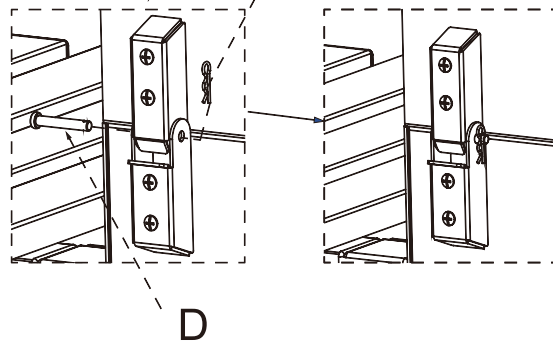


C		φ6x16	6
H		M6x40	4
I		M6	4
L		M6x30	2

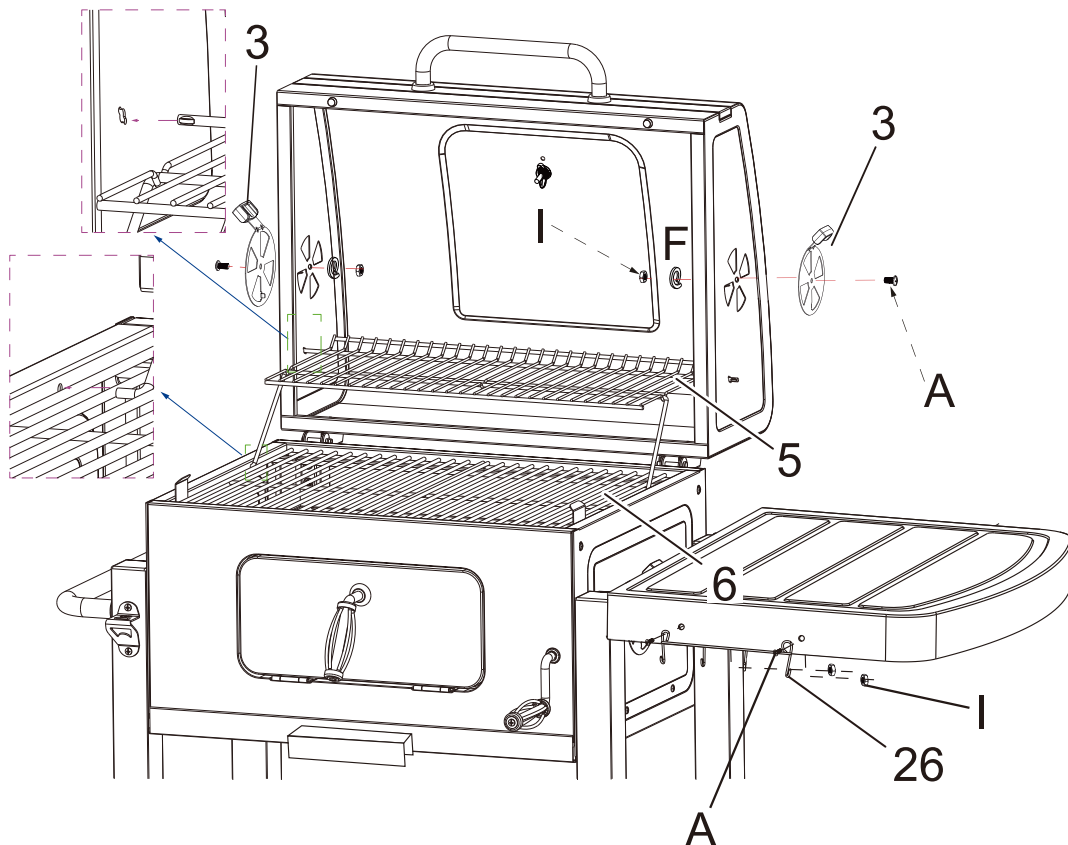
15






D		∅6X40	2
E			2



16



A		M6x12	4
F		∅6	2
I		M6	4

