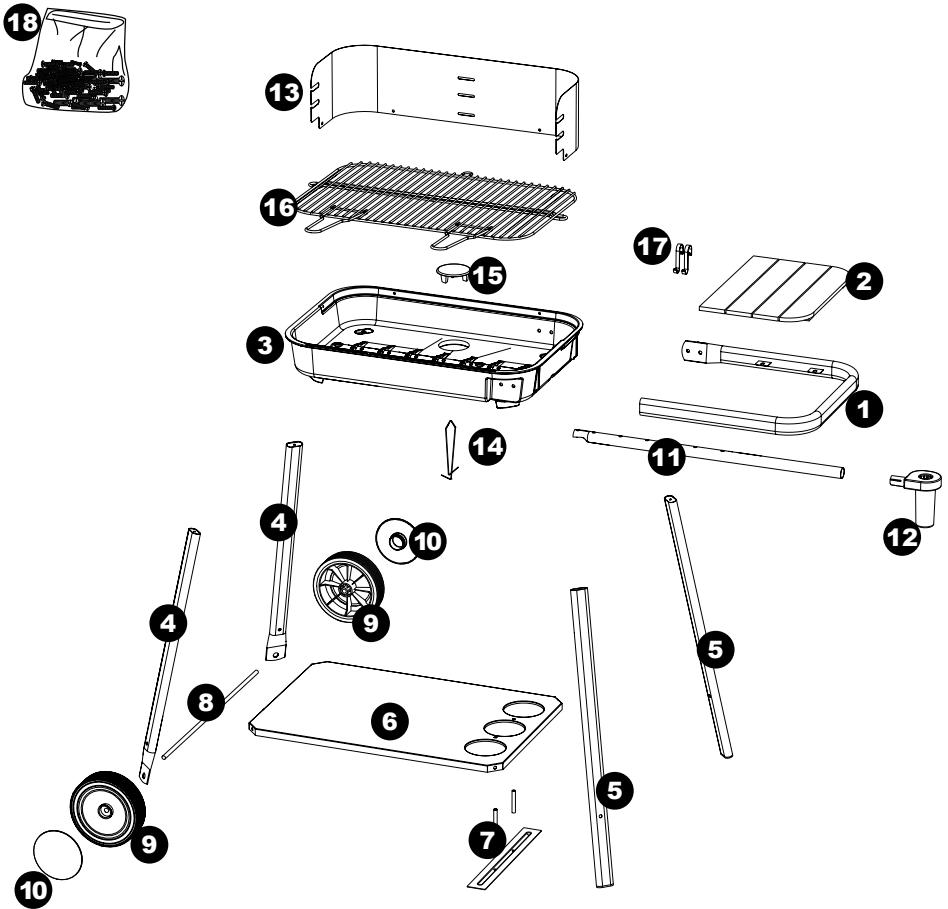


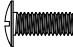





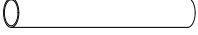







# TOM 386040 NF





	3,5 x 9,5	4
	4 x 12	4
	6 x 16	4
	6 x 20	1
	6 x 35	4
	6 x 30	4
	6 x 40	1
	6 x 65	2
	8 x 55	2

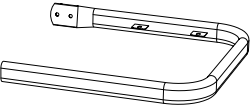
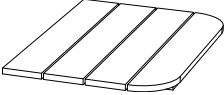




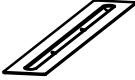


	Ø 4	8
	Ø 6	8
	Ø 4	4
	Ø 6	10
	Ø 10	2

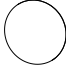


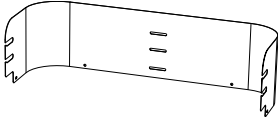


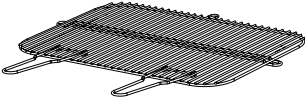




APPARELS MÉNAGERS  
UTILISANT DES COMBUSTIBLES  
LIQUIDES OU SOLIDES  
[www.marque-nf.com](http://www.marque-nf.com)



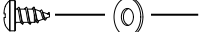
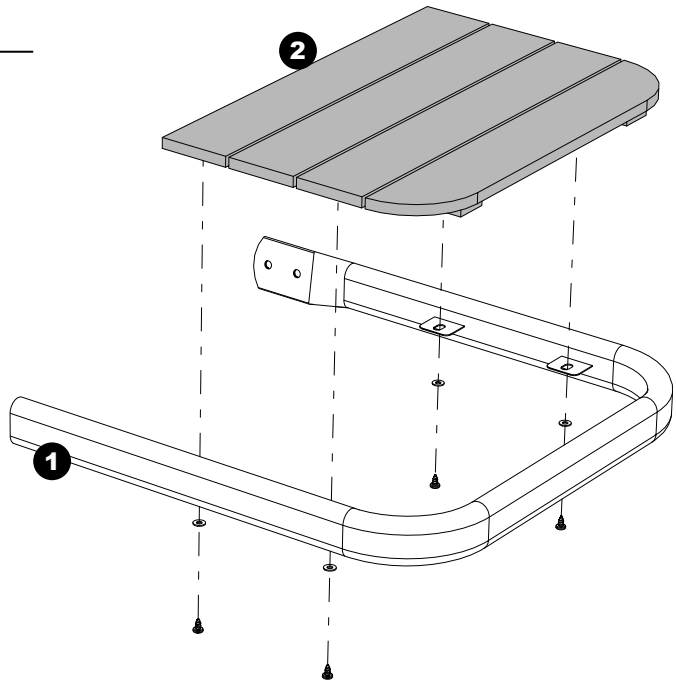
DOMESTIC APPLIANCES  
USING LIQUID OR SOLID FUELS  
[www.marque-nf.com](http://www.marque-nf.com)

<b>1</b>		x 1
<b>2</b>		x 1
<b>3</b>		x 1
<b>4</b>		x 2
<b>5</b>		x 2
<b>6</b>		x 1
<b>7</b>		x 1
<b>8</b>		x 1
<b>9</b>		x 2


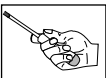
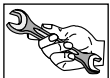
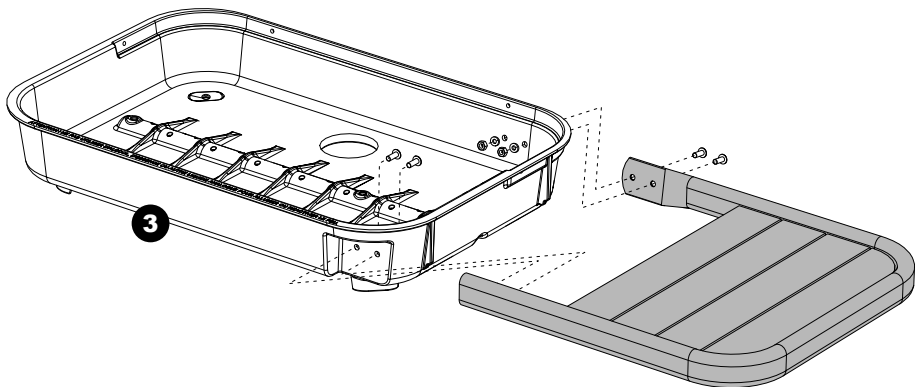
<b>10</b>		x 2
<b>11</b>		x 1
<b>12</b>		x 1
<b>13</b>		x 1
<b>14</b>		x 1
<b>15</b>		x 1
<b>16</b>		x 1
<b>17</b>		x 2
<b>18</b>		x 1

**1**

Ø3,5 x 9,5    Ø4


  
x 4            x 4
**2**

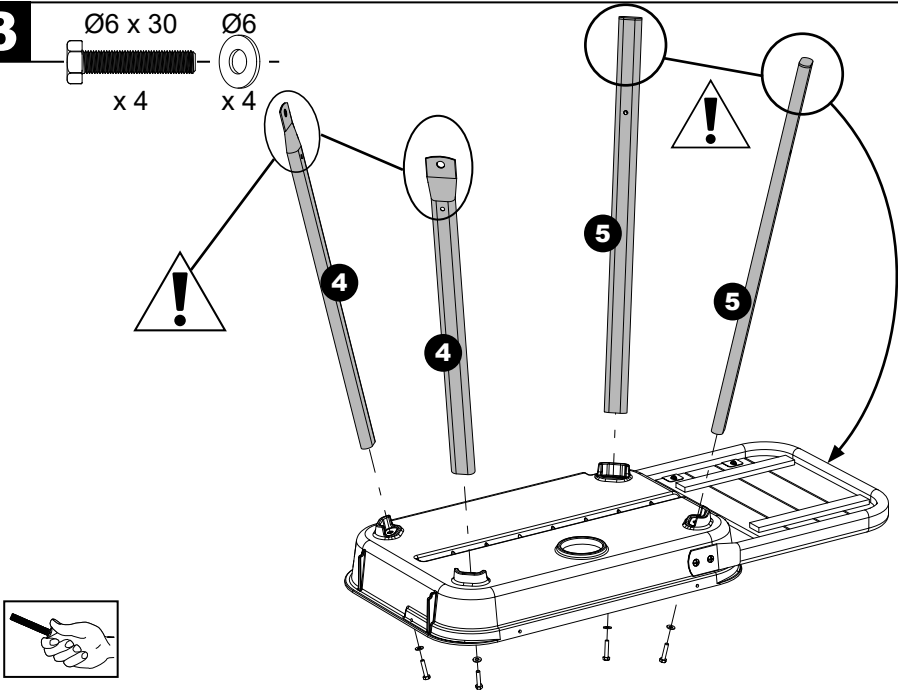
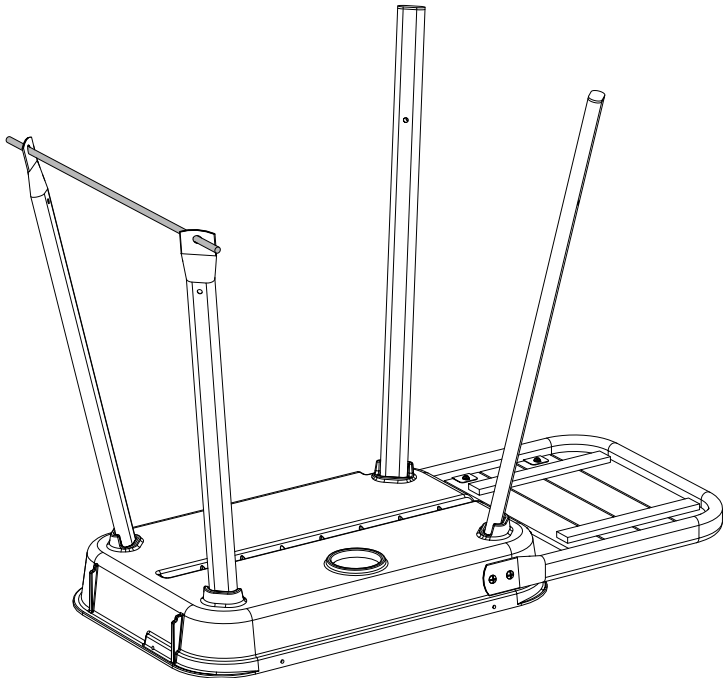
Ø6 x 16    Ø6    Ø6

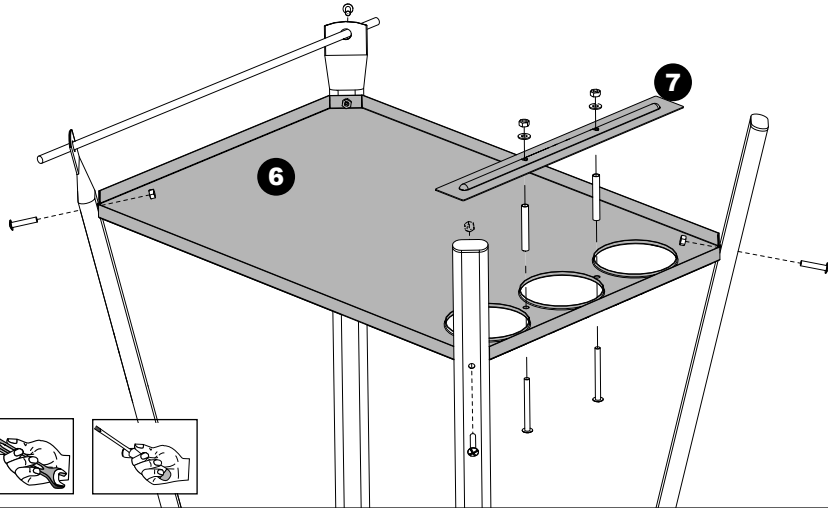
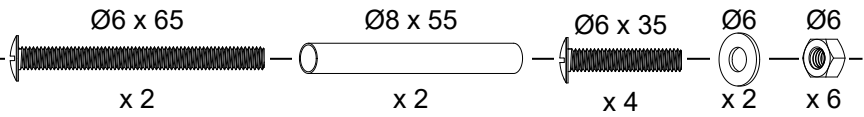
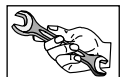
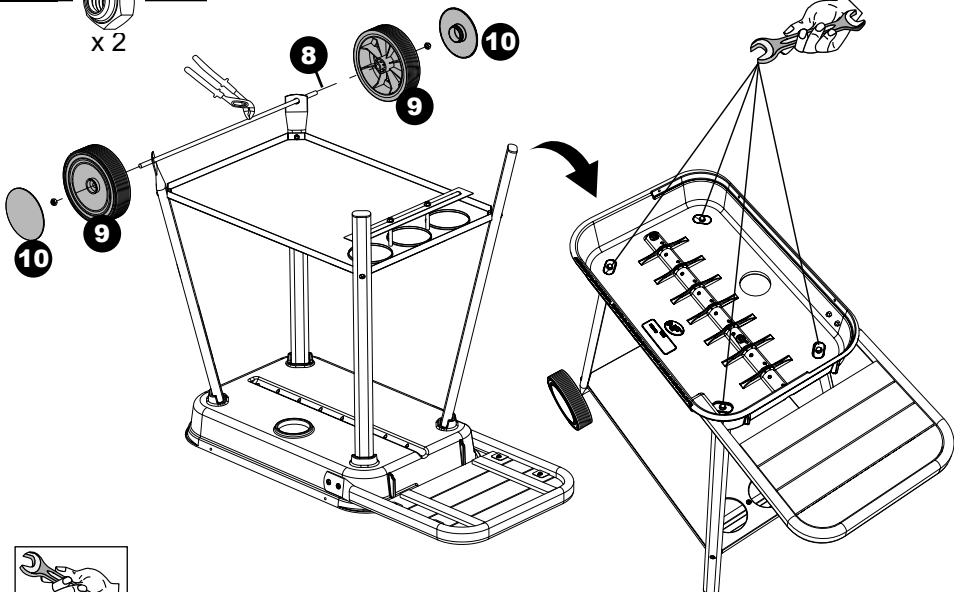

  
x 4            x 2            x 2


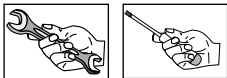
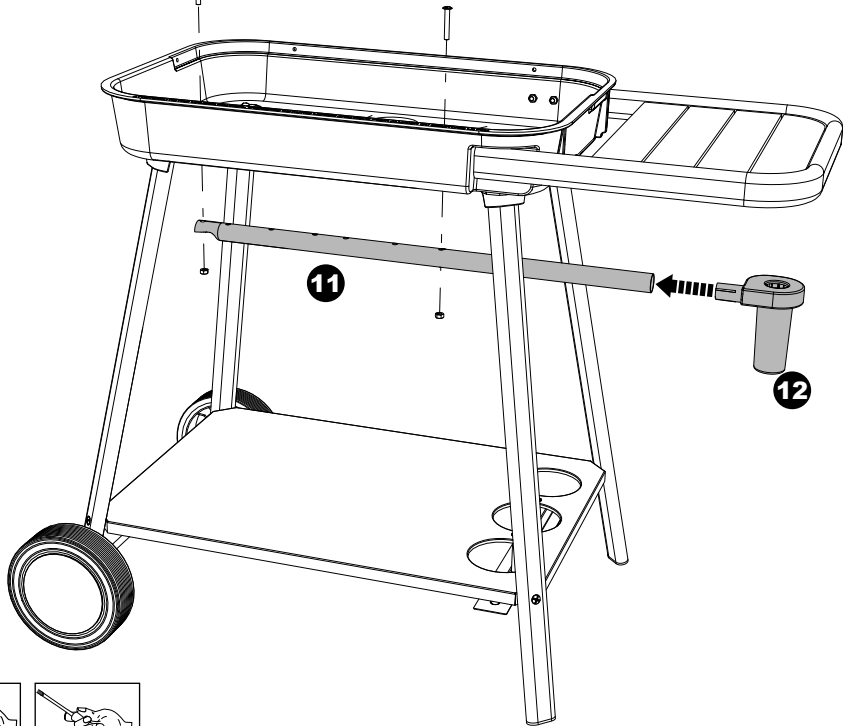
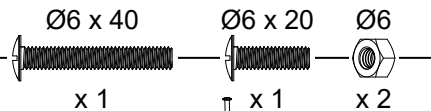
**3**

Ø6 x 30  
x 4

Ø6  
x 4

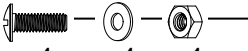
**4**

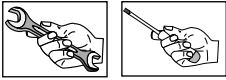
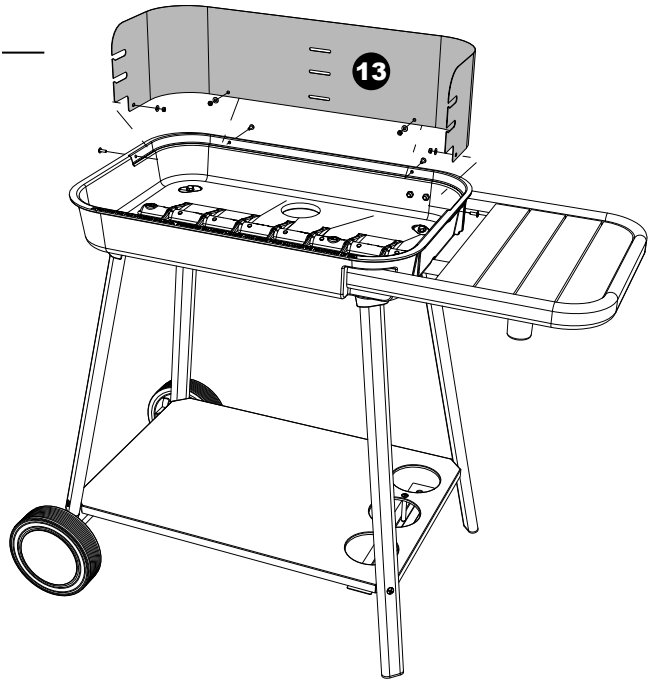
**5****6**

**7**

- F** La soufflerie fonctionne grâce à une pile de 1,5 Volts référence LR20. (Durée de service environ 10 heures, pile non fournie). Ne jamais utiliser la soufflerie au-delà de 5 minutes. Lorsque vous n'utilisez pas la soufflerie, enlevez celle-ci du tube, afin d'éviter sa détérioration.
- ES** El soplador funciona con una pila de 1,5 volts referencia LR20. (ALREDEDOR DE 10 HORAS, pilas LR20 no suministradas) Nunca utilizar el soplador más de 5 minutos. Cuando no se utilice el soplador es conveniente quitarlo del tubo para evitar su deterioro.
- PT** Os foles funcionam graças a 1 pilha de 1,5 volts referência LR20. (DURAÇÃO DE CERCA DE 10 ORAS, pilhas LR20 não fornecidas) Nunca utilizar os foles mais de cinco minutos. Quando utiliza os foles, retire-os do tubo para evitar a sua deterioração.
- IT** Il soffietto funziona grazie a pila da 1,5 volt di tipo LR20. (DURATA DI SERVIZIO CIRCA 10 ORE, pile LR20 non fornite) Non utilizzate mai il soffietto per più di cinque minuti. Se non utilizzate il soffietto, toglietelo dal tubo per evitare che si deteriori.
- EL** Ο φουσητήρας λειτουργεί με μια μπαταρία τύπου LR20 1,5 volt. (ΔΙΑΡΚΕΙΑ ΛΕΙΤΟΥΡΓΙΑΣ 10 ΩΡΕΣ, μπαταρίες LR20 δεν συμπεριλαμβάνονται) Μη χρησιμοποιείτε ποτέ τον φουσητήρα για περισσότερο από πέντε λεπτά. Όταν δεν χρησιμοποιείτε το φουσητήρα, αφαιρέστε τον από το σωλήνα για να προλάβετε τη φθορά του.
- PL** Dmuchawa działa na 1 baterie 1,5 V typu LR20. (CZAS FUNKCJONOWANIA OKOŁO 10 GODZIN, Baterie LR20 nie załączone) Nie należy używać dmuchawy ponad pięć minut. Jeśli dmuchawa nie funkcjonuje, w celu uniknięcia uszkodzenia jej należy wyjąć ją z rury.
- RU** Вентилятор для поддувки работает благодаря одной батарее типа LR20 мощностью 1,5 вольт. (ПРОДОЛЖИТЕЛЬНОСТЬ НЕПРЕРЫВНОЙ РАБОТЫ ОКОЛО 10 ЧАСОВ, 2 батарейки LR20, в комплект поставки не входят) Категорически не рекомендуется использование вентилятора более чем 5 минут. Если вентилятор не применяется вовсе, необходимо изъять его из трубы во избежание повреждения.
- UA** Вентилятор для роздування працює завдяки одній батарейці типу LR20 потужністю 1,5 вольт. (ТРИВАЛІСТЬ БЕЗПЕРЕРВНОЇ РОБОТИ БЛИЗЬКО 10 ГОДИН, LR20 Батарейки до комплекту не входять) Категорично не рекомендується застосовувати вентилятор більш ніж 5 хвилин. Якщо вентилятор не використовується взагалі, необхідно витягти його з труби аби запобігти пошкодженню.
- TR** Üfleci LR20 referanslı bir adet 1,5 Voltluk pille çalışır. (ŞARJ YAKLAŞIK 10 SAAT KADAR DAYANIR, LR20 piller dahil değildir). Üfleci hiçbir zaman beş dakikadan uzun süre çalıştırmayınız. Üfleci kullanmadığınız zamanlarda bozulmaması için burudan çıkartınız.
- RO** Sufianta funcționează cu o baterie LR20 de 1,5 volți. (DURATA DE UTILIZARE APROXIMATIV 10 ORE, Bateriile de tip LR 20 nu sunt furnizate) Nu utilizați niciodată sufianta timp de peste 5 minute. Când nu utilizați sufianta, îndepărtați-o de pe tub, pentru a evita deteriorarea acesteia.
- EN** The blower is powered by a 1.5V battery reference LR20. (SERVICE LIFE APPROXIMATELY 10 HOURS, batteries LR20 not included) Never leave the blower running for more than five minutes. When you are not using the blower, remove it from the tube, to avoid it being damaged.

**8**

$\text{\O}4 \times 12$   $\text{\O}4$   $\text{\O}4$   
  
 x 4 x 4 x 4

**9**