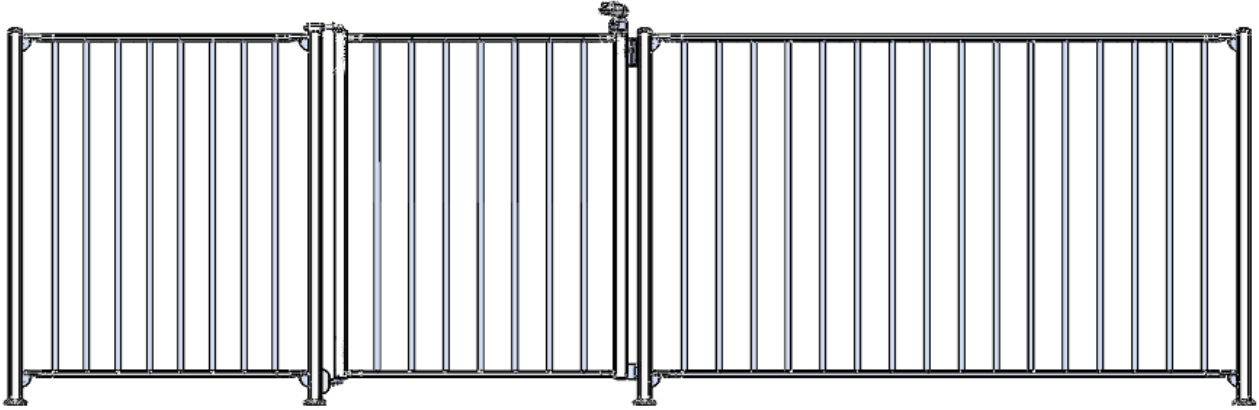


BARRIERE DE PROTECTION POUR PISCINE NOTICE D'INSTALLATION ET D'UTILISATION

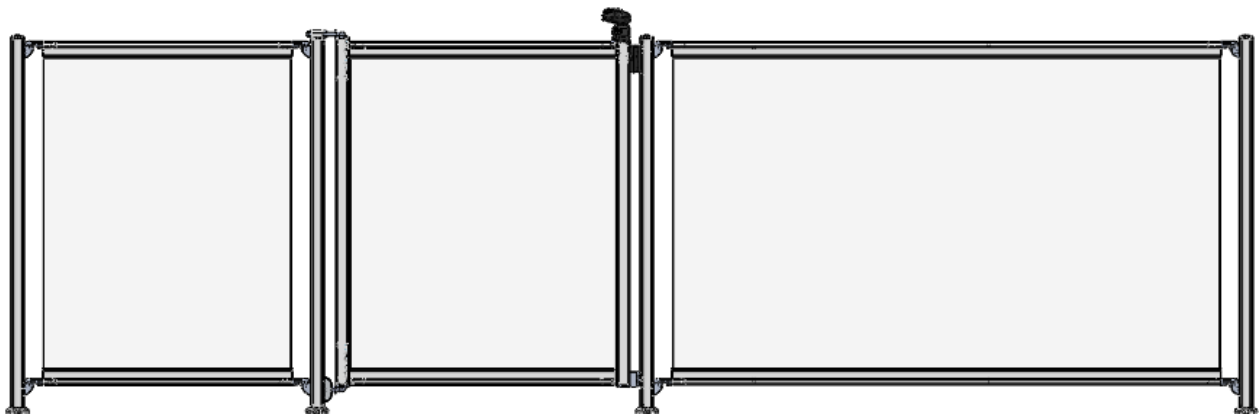
A LIRE ATTENTIVEMENT ET A CONSERVER POUR CONSULTATION ULTERIEURE

Il est important de lire la notice en entier une première fois avant de commencer le montage.

Nous vous remercions d'avoir choisi cette barrière de protection pour piscine et vous souhaitons une bonne installation.



Modèle Barreaudé



Modèle Verre

OUTILS NECESSAIRES :

- Jeu de clés Allen
- Perceuse et forets selon les fixations au sol
- Niveau
- Tournevis plat
- Clés plates 19 et 22
- Mètre ruban

Ne pas utiliser de clé dynamométrique

Il est conseillé d'être deux personnes pour la pose des barrières de protection pour piscine.

ATTENTION : Les éléments de fixation au sol ne sont pas fournis, ils doivent être choisis en fonction de la nature de votre support.

Pensez à vérifier le serrage des vis avant la pose.

« Tous nos emballages sont recyclables, consignes de tri à l'extérieur du colis »



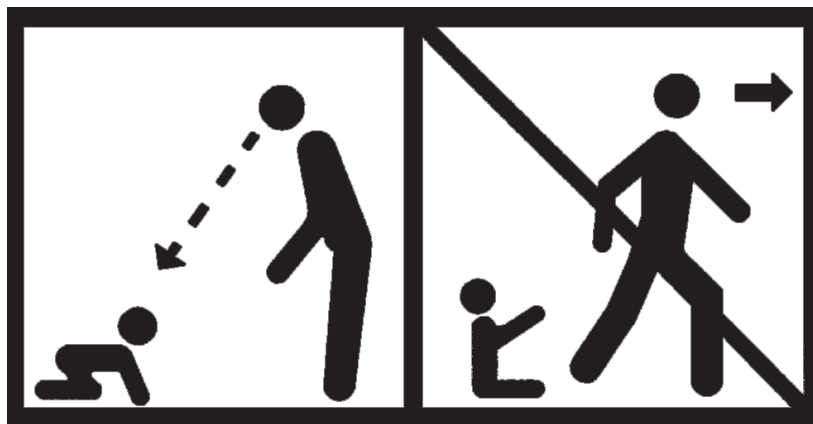
CONSEILS DE SECURITE DES BARRIERES DE PISCINE

La piscine peut constituer un danger grave pour vos enfants. Une noyade est très vite arrivée. Des enfants près d'une piscine réclament votre constante vigilance et votre surveillance active, même s'ils savent nager.

Cette barrière ne se substitue pas au bon sens ni à la responsabilité individuelle. Elle n'a pas pour but non plus de se substituer à la vigilance des parents et/ou adultes responsables qui demeure le facteur essentiel pour la protection des jeunes enfants. Le moyen d'accès doit être systématiquement fermé en cas d'absence, même momentanée, du domicile.

Prendre toutes les mesures afin d'empêcher l'accès du bassin aux jeunes enfants, et ce, jusqu'à la réparation de la barrière ou du moyen d'accès lors d'un constat de dysfonctionnement ou lors du démontage de la barrière empêchant la sécurisation du bassin.

La présence d'un parent et/ou d'un adulte responsable est indispensable lorsque le bassin est ouvert.



ATTENTION ! La sécurité n'est valable qu'avec le moyen d'accès fermé, verrouillé.

Le moyen d'accès doit être systématiquement fermé en cas d'absence même momentanée de surveillance.

En cas de réparation de la barrière ou du moyen d'accès, ou en cas d'enlèvement de la barrière, prendre toutes les mesures afin d'empêcher l'accès du bassin aux jeunes enfants.

Vérifier l'absence d'objet à proximité de la barrière pouvant inciter ou faciliter l'escalade de la barrière.

La fermeture du moyen d'accès pour les systèmes à fermeture automatique doit être systématiquement vérifiée.

Apprenez les gestes qui sauvent.

Mémorisez et affichez près de la piscine les numéros des premiers secours :

- ✓ Pompiers (**18** pour la France ou **112** depuis un téléphone portable) ;
- ✓ SAMU (**15** pour la France) ;
- ✓ Centre antipoison.

INFORMATIONS A COMMUNIQUER A L'ACHAT

Cette barrière de protection pour piscine est destinée à limiter l'accès de la piscine à des enfants de moins de cinq ans. Elle est conforme à la norme NF P 90-306 et son usage, en fonction du moyen d'accès, peut être individuel mais aussi collectif (pour les campings par exemple).

Quel que soit le profil du sol (pente, présence de marches, etc.), la hauteur entre deux points d'appui doit toujours être de 1,10 m une fois la barrière de protection installée.

Il est recommandé d'installer la barrière de protection à 1 m minimum du plan d'eau. Pour les piscines privatives à usage individuel, il est recommandé de ne pas installer la barrière trop loin du bassin afin de ne pas perdre l'efficacité de la barrière.

Les barrières de protection pour piscine sont constituées de différents modules qui peuvent être barreaudés ou vitrés. L'accès à la piscine se fait via un portillon barreaudé ou vitré selon le modèle.

Les moyens d'ancrage au sol des barrières de protection pour piscine ne sont pas fournis avec le produit : ces derniers sont fonction de la nature du support. L'ancrage se réalise par un sabot.

Par sabot : L'ancrage se fait par un sabot en deux points. Dans le cas d'un sol dur, la fixation doit se faire soit par cheville à expansion conique inox ou par cheville chimique. Le bois n'est pas considéré comme un sol dur. La fixation dépendra de la nature du bois et de son épaisseur.

Dans le cas de sol meuble, réaliser auparavant un plot béton de 30 x 30 x (profondeur) 30 à 40 cm minimum.

Lorsque la barrière de protection est combinée avec un ou plusieurs murs, ces murs ne doivent pas permettre un accès à la piscine par leur hauteur (minimum 1,10 m entre points d'appui) ou leurs propres ouvertures (portes et fenêtres fermées par un dispositif à l'épreuve des enfants).

Produit : **Barrières de protection pour piscine – Gamme**

Usage : **Individuel et Collectif (en fonction du moyen d'accès)**

Date d'achat : **Garantie : 2 ans** (cf. p.4)

Coordonnées du distributeur :

Cachet entreprise :

Nom :

Adresse :

Tél.

Fax :

Site internet :

Personne de contact :

Références commande :

Garanties :

Après paiement complet, les fabrications de profils, pièces de fonderie et accessoires sont garantis deux ans à compter de la date de livraison.

Ces garanties sont limitées aux pièces reconnues défectueuses sans indemnité d'aucune sorte pour main-d'œuvre, démontage, remontage, immobilisation, frais de transport, etc.

Sont exclus les défauts dus :

- à un stockage défectueux,
- à une manipulation incorrecte avant ou après montage,
- à une pose non conforme aux règles de l'art,
- à des coups ou rayures survenant après la mise en place et pendant la durée du chantier.

Pour être recevable, toute réclamation fondée sur les défauts cachés du produit vendu doit être impérativement formulée par la lettre recommandée avec A.R. au plus tard dans les 8 jours suivants la date de livraison.

CONSEILS D'ENTRETIEN DES BARRIERES DE PROTECTION POUR PISCINE

Vérifier régulièrement le bon fonctionnement du système de fermeture notamment après une période de non utilisation ; ainsi que le serrage des vis.

Dans le cas d'un défaut de fonctionnement vérifier que :

- aucun corps étranger n'entrave le mécanisme
- aucune détérioration n'a eu lieu
- le système n'est pas grippé (passer un agent dégraissant dégrissant s'il y a lieu)

ATTENTION : Contacter dans les autres cas votre installateur car il est impératif de changer dans les délais les plus brefs tout élément ou ensemble d'éléments détériorés. N'utiliser que des pièces agréées par le fournisseur/ installateur.

Conseils de nettoyage :

L'entretien et le nettoyage de votre barrière de protection pour piscine s'effectue minimum une fois par an :

Au jet d'eau ou à l'éponge douce (sans abrasif), avec une eau pure, eau savonneuse ou un produit d'entretien ménager non corrosif (PH neutre de 5 à 8) + rinçage à l'eau claire + essuyage.

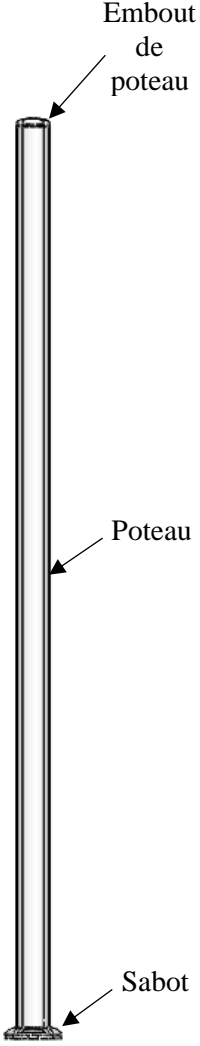
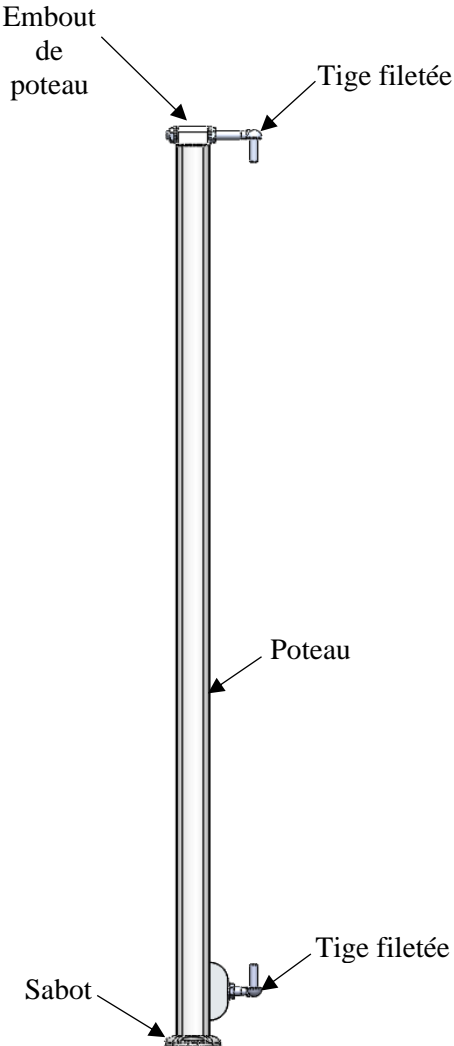
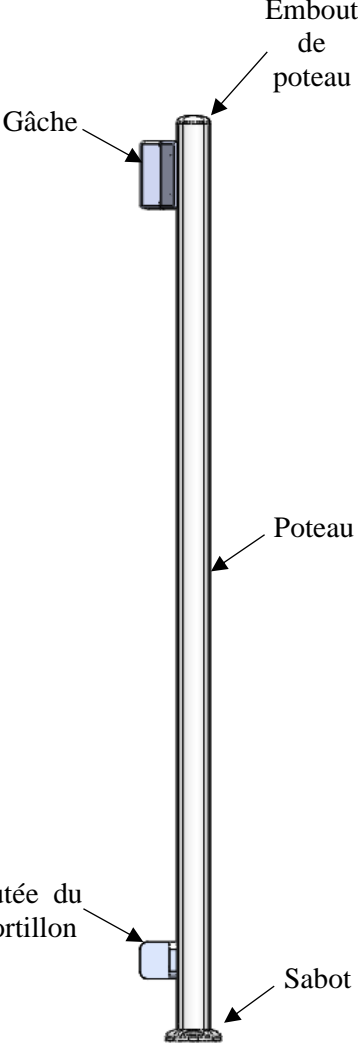
L'autocollant « ACCÈS VERROUILLÉ = SÉCURITÉ - Vérifiez le verrouillage et restez vigilants » ainsi que l'étiquette de traçabilité présents sur les portillons ne doivent pas être retirés ni décollés.



ATTENTION : NE PAS UTILISER DE PRODUITS DETERGENTS

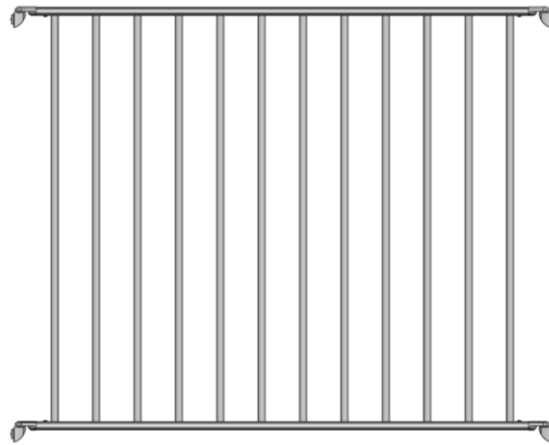
Composition des barrières de protection pour piscine

Les barrières de protection pour piscine sont constituées de différents modules qui peuvent être barreaudés ou vitrés. L'accès à la piscine se fait via un portillon barreaudé ou vitré selon le modèle. Le tableau ci-après reprend les éléments composant les barrières de protection pour piscine :

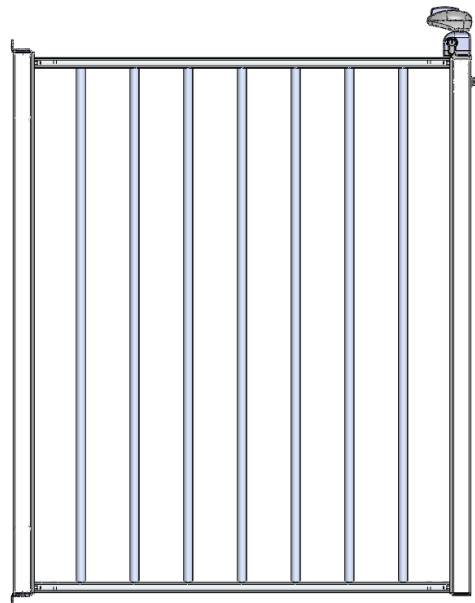
Poteaux communs aux deux modèles (Barreaudé et verre)		
<p>Poteau prémonté avec sabot et embout de poteau Repère : (A)</p>	<p>Poteau côté charnière du portillon avec sabot, fixation de la charnière basse du portillon, embout de poteau et tiges filetées Repère : (B)</p>	<p>Poteau côté serrure du portillon avec sabot, butée du portillon, gâche et embout de poteau Repère : (C)</p>
 <p>Embout de poteau</p> <p>Poteau</p> <p>Sabot</p>	 <p>Embout de poteau</p> <p>Tige filetée</p> <p>Poteau</p> <p>Sabot</p> <p>Tige filetée</p>	 <p>Embout de poteau</p> <p>Gâche</p> <p>Poteau</p> <p>Butée du portillon</p> <p>Sabot</p>

Modules barreaudés

Module barreaudé
prémonté avec liaisons
articulées et équerres de
fixation

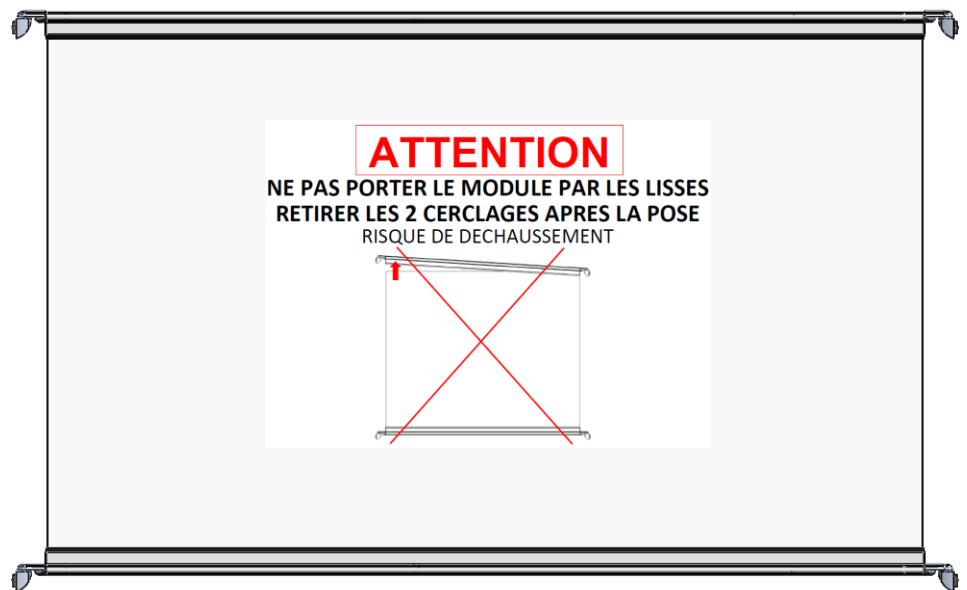


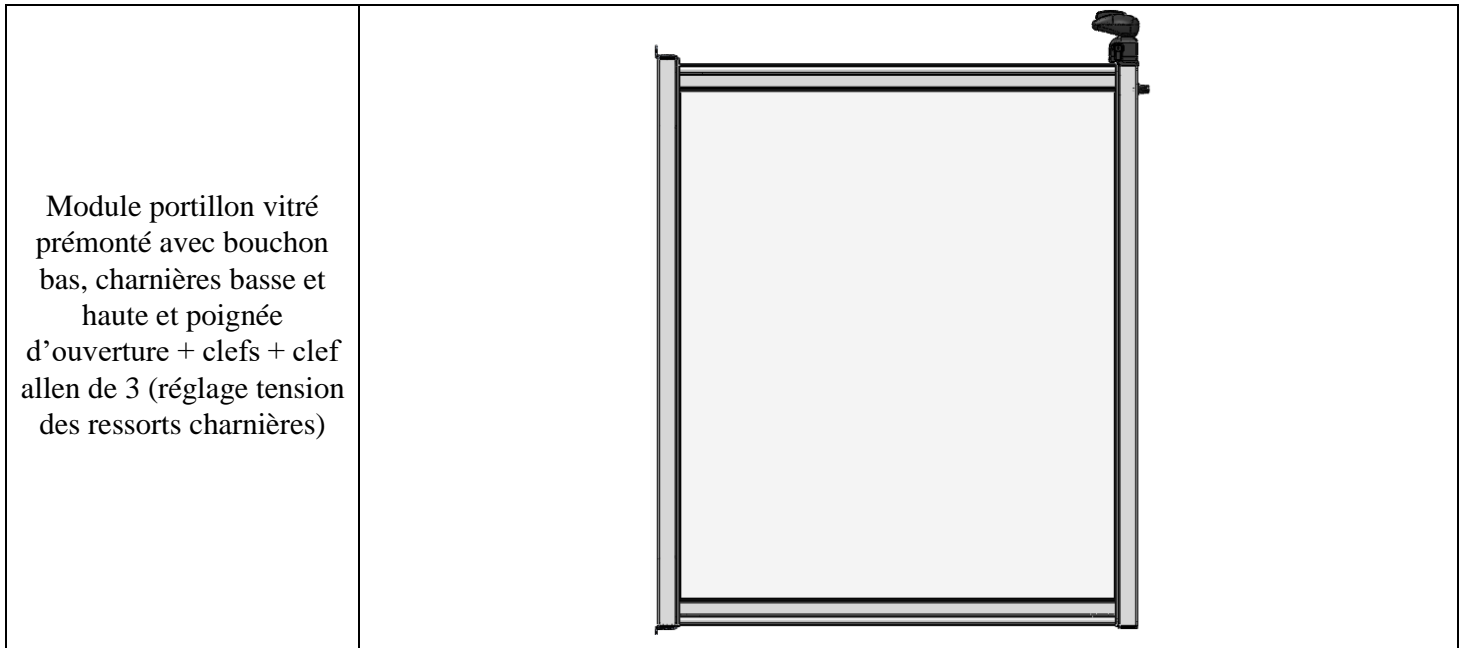
Module portillon
barreaudé prémonté avec
bouchon bas, charnières
basse et haute et poignée
d'ouverture + clefs + clef
allen de 3 (réglage tension
des ressorts charnières)



Modules vitrés

Module vitré prémonté
avec liaisons articulées et
équerres de fixation





Attention :

- Laisser les cerclages sur les modules vitrés lors de leur manipulation et ne les retirer qu'après la pose des modules.
- Libérer les équerres de fixation tout en laissant les cerclages pour la pose des modules.



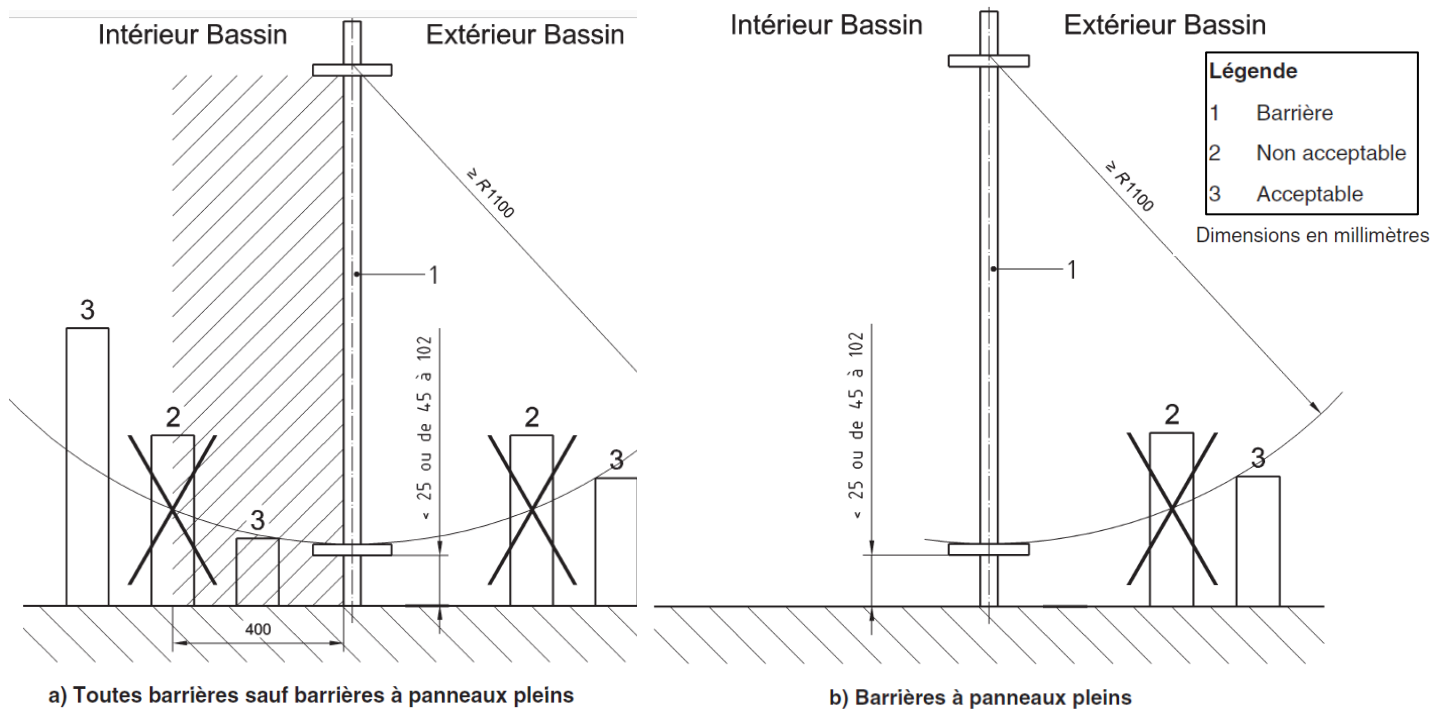
- Ne jamais prendre les modules par les lisses : risque de déchaussement.

Implantation

Il est recommandé d'installer la barrière de protection à 1 m minimum du plan d'eau. Pour les piscines privées à usage individuel, il est recommandé de ne pas installer la barrière trop loin du bassin afin de ne pas perdre l'efficacité de la barrière.

Attention : Proscrire la présence de tout point d'appui fixe (muret, etc.) ou mobile et :

- du côté externe de la barrière par rapport au bassin : pour tous les types de barrières (à barreaudage ou à panneaux pleins), veiller à l'absence de tout élément dans un rayon de 1,10 m ;
- du côté interne de la barrière par rapport au bassin : pour les barrières à barreaudage uniquement, veiller à l'absence de tout élément à une distance de moins de 0,40 m de la barrière.



Illustrations du périmètre autour de la barrière

Lorsque la barrière de protection est combinée avec un ou plusieurs murs, ces murs ne doivent pas permettre un accès à la piscine par leur hauteur (minimum 1,10 m entre points d'appui) ou leurs propres ouvertures (portes et fenêtres fermées par un dispositif à l'épreuve des enfants).

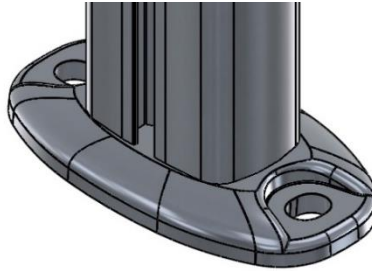
Installation

Avant tout, vérifier la conformité de la livraison avec les plans fournis. Une fois le plan d'implantation validé et vérifié sur le chantier, il est possible de positionner l'emplacement des poteaux.

Les moyens d'ancrage au sol des barrières de protection pour piscine ne sont pas fournis avec le produit : ces derniers sont fonction de la nature du support.

ANCRAGE AU SOL :

L'ancrage se fait par l'intermédiaire d'un sabot avec 2 points d'ancrage.



RAPPEL : Les chevilles de fixation au sol ne sont pas fournies lors de la livraison du produit.

A) Dans le cas d'un sol dur, la fixation doit se faire soit par cheville à expansion conique inox ou par cheville chimique. Le bois n'est pas considéré comme un sol dur.





B) Dans le cas de sol meuble, réaliser auparavant un plot béton de 30 x 30 x (profondeur) 30 à 40 cm minimum.

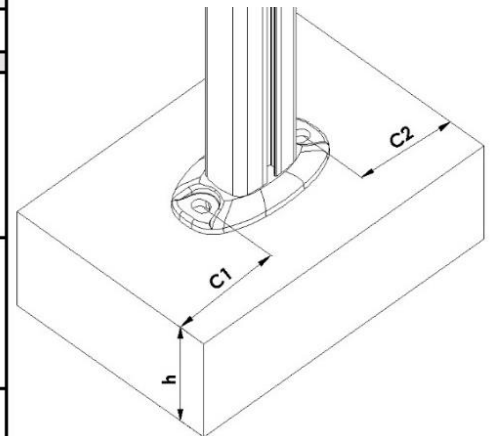
Recommandations de fixation pour barrières de protection pour piscine

Tableau valable pour tous les entraxes poteaux (entre 450 et 2000 mm)

Sabot fixé sur semelle béton C20/25 non fissurée aux conditions minimales définies dans le tableau ci-dessous. Calcul des efforts sur les chevilles conforme à la Norme NF P 90-306, tenant compte d'un choc équivalent à un poids de 50 kg sur chaque poteau.

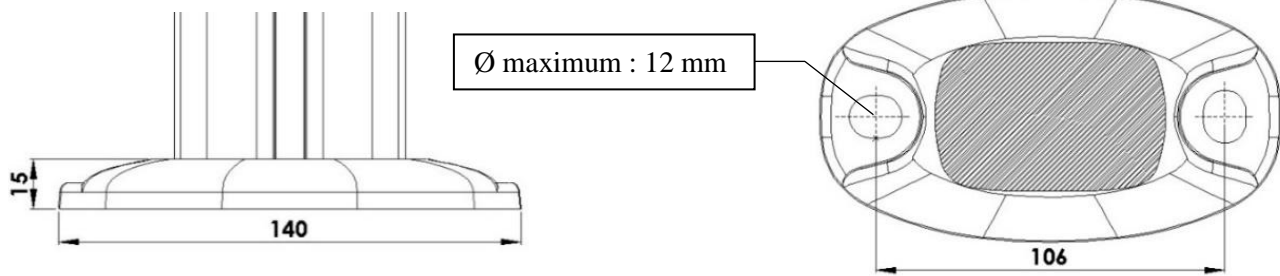
Exemple de fixations SPIT :

Cheville Inox A4	Bord (mm)		Epaisseur Dalle (mm)	Ancrage (mm)
	C1	C2		
 SPIT FIX Z A4 M10 x 95 ancrage min	65	65	100	42
 SPIT TRIGA A4 V6-10/10	50	50	100	50
 Résine SPIT EPOMAX A4 M10 + Tige MAXIMA M10 x 130 A4	45	45	100	90
 Résine SPIT EPOMAX A4 M10 + SPIT ATP A4 M10 x 65	70	70	100	65



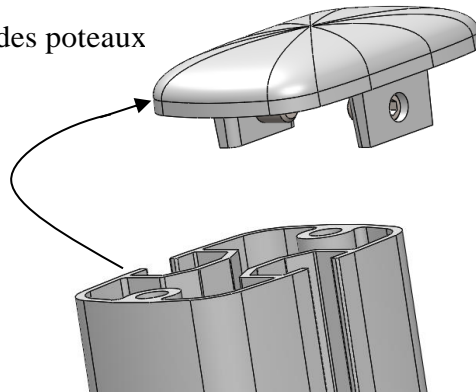

Étapes de montage

1. Tracer les points de perçage au sol (2 points d'ancrage par sabot dans le cas I) en suivant le plan d'implantation fourni et en vérifiant le niveau général du sol.

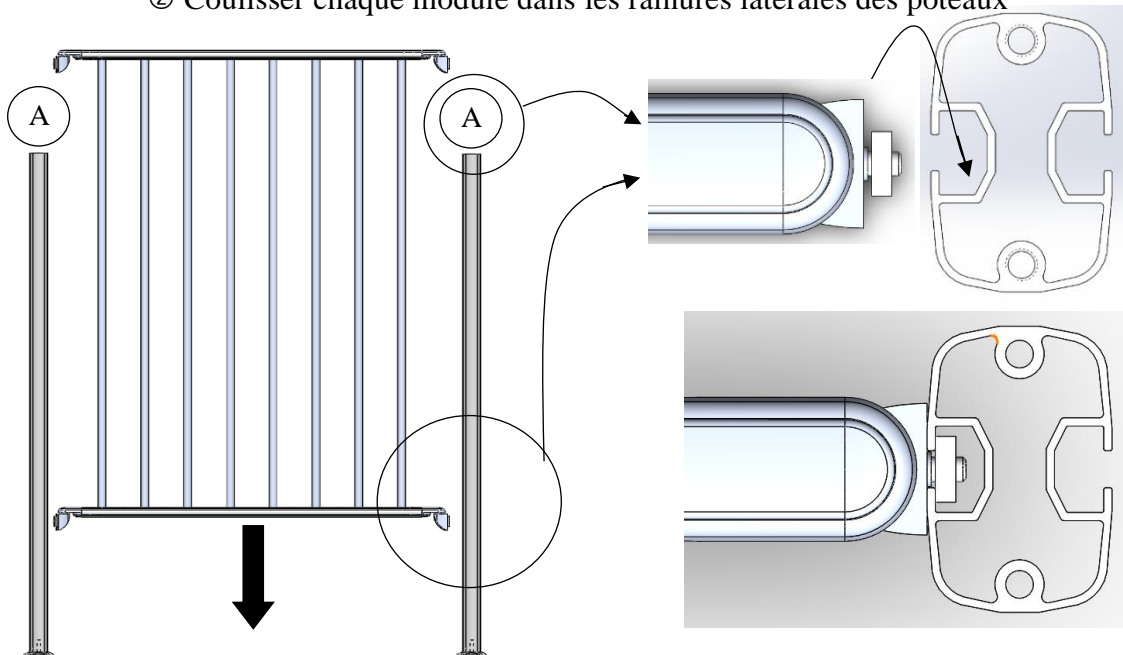


2. Pré percer les emplacements des fixations (cas I) ou effectuer les trous nécessaires au scellement en fonction de la nature du sol (cas II)
3. Positionner les poteaux. Dans le cas I, pré-serrer (laisser un peu de jeu) avec les chevilles référencées dans le tableau en page 9. Ne pas poser le poteau du côté serrure du portillon (Repère **Ⓒ**) - cf. page 5).
4. Régler la verticalité de chaque poteau. Caler si nécessaire avec un produit imputrescible et non oxydable.
5. Monter, module par module. Démarrer par les modules du côté charnière du portillon pour finir par les modules du côté serrure du portillon. Ne pas poser le dernier module.

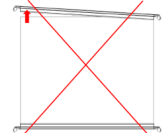
① Enlever les embouts des poteaux



② Coulisser chaque module dans les rainures latérales des poteaux

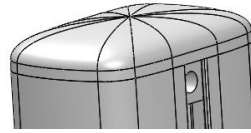


ATTENTION
NE PAS PORTER LE MODULE PAR LES LISSES
RETIRER LES 2 CERCLAGES APRES LA POSE
RISQUE DE DECHAUSSEMENT

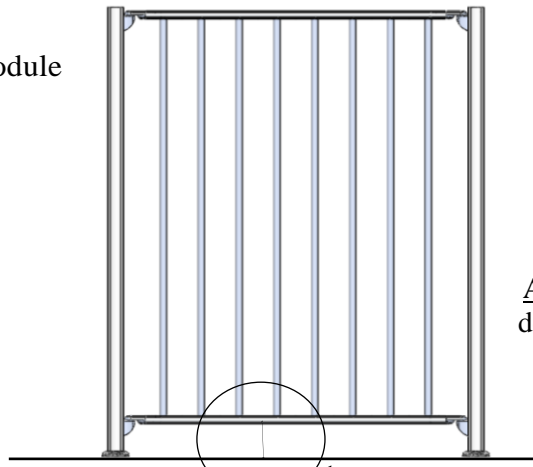


Remarque : L'espace entre le poteau et le premier barreau ne doit jamais excéder **95 mm**.

③ Remettre les embouts de poteau, sauf sur le dernier poteau



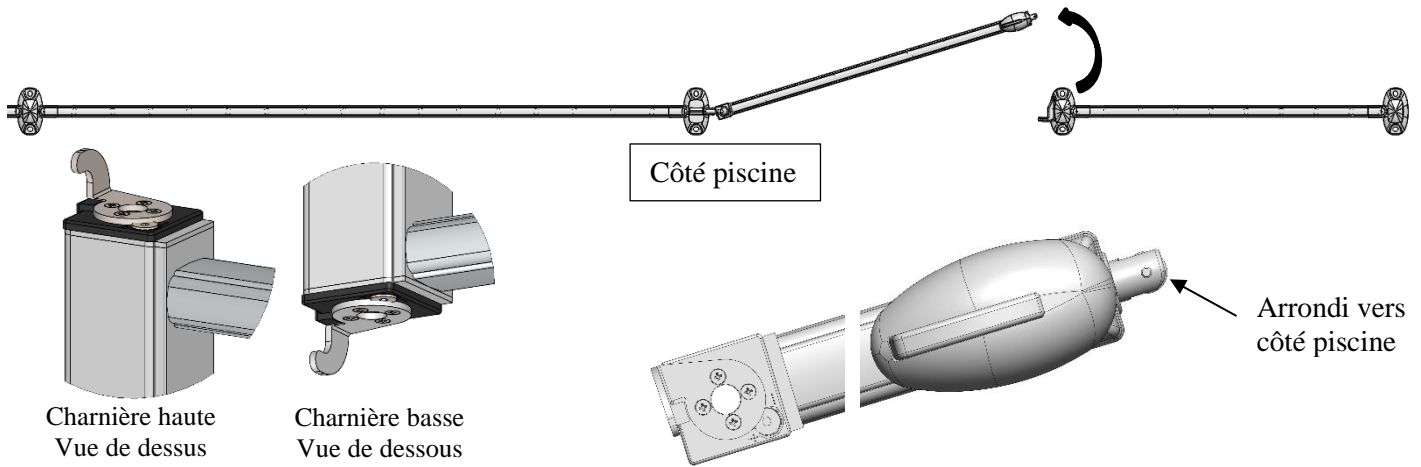
④ Régler la hauteur de chaque module



Astuce : Des cales de 90 mm de hauteur peuvent faciliter le réglage.

Attention : La cote entre le sol et le bas du module doit être comprise entre **45 et 102 mm**.

Vérifier le sens des charnières et du pêne

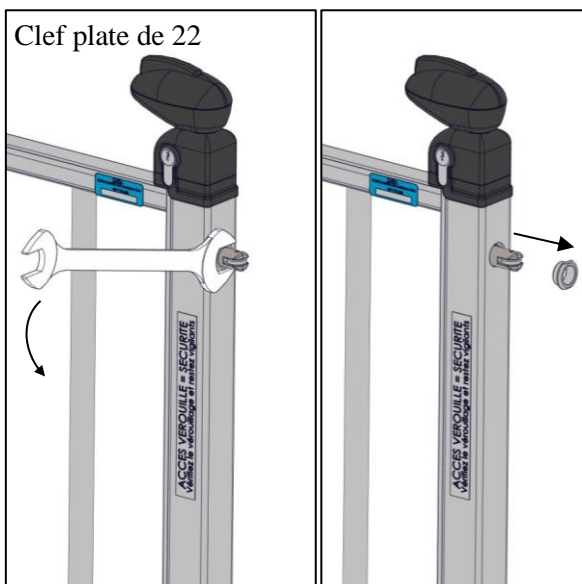


Dans le cas où le sens du portillon est à inverser, intervertir les charnières basse et haute. Changer également le sens du pêne.

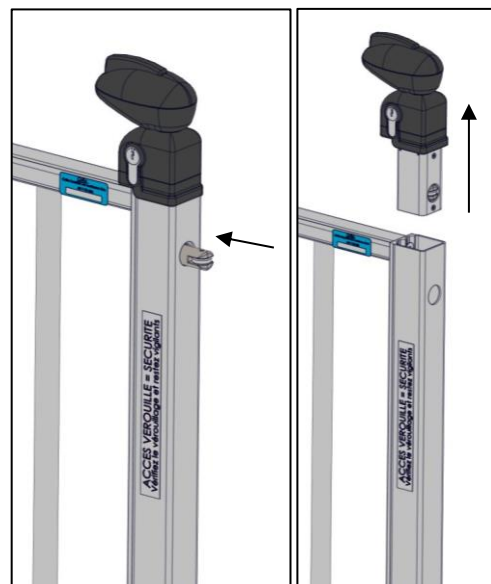
ATTENTION : Ouverture du portillon **toujours** vers l'extérieur du bassin.

Changement de sens du pêne :

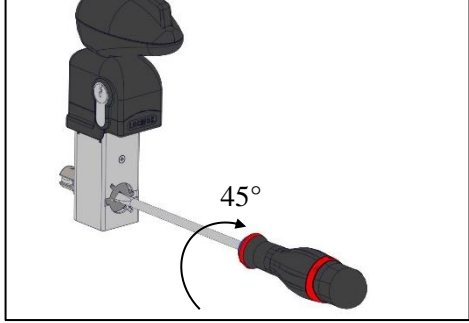
1 – Dévisser la goupille et la sortir



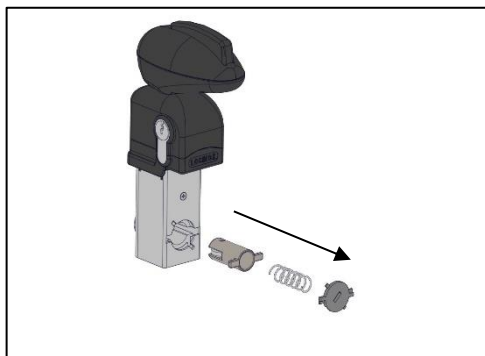
2 – Appuyer sur le pêne et sortir la poignée



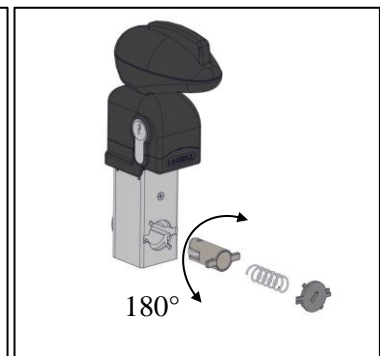
3 – Appuyer et tourner le cache de 45°



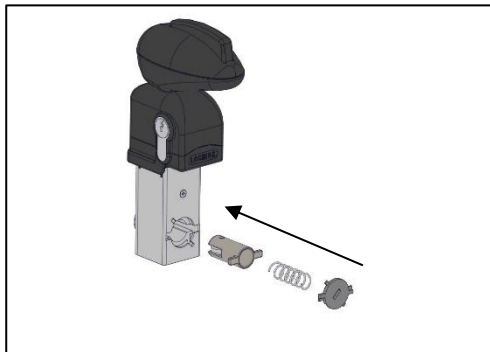
4 – Sortir le cache, le ressort et le pêne



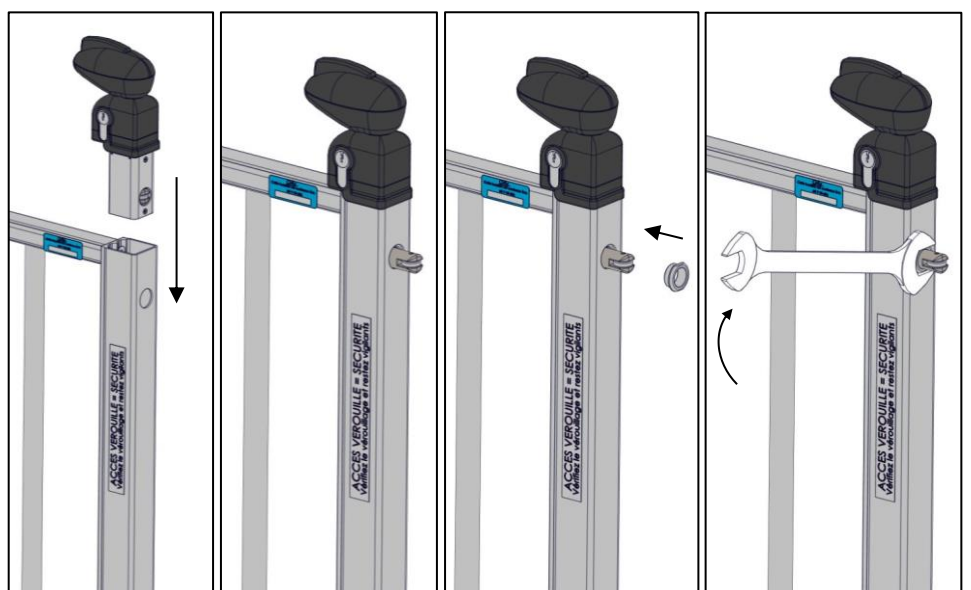
5 - Tourner le pêne de 180°



6 – Remettre le pêne, le ressort et le cache



7 – Remettre la poignée en appuyant sur le pêne. Remettre la goupille et la serrer



Intervention des charnières :

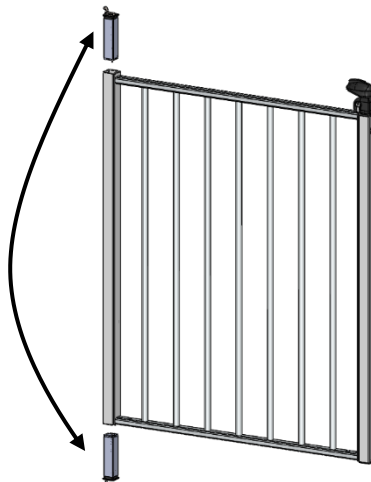
ATTENTION : Ouverture du portillon toujours vers l'extérieur du bassin.

Dans le cas où le sens d'ouverture du portillon est à inverser, intervertir les charnières basse et haute.

1 – Sortir les charnières en tirant dessus



2 - Inverser la charnière haute avec la charnière basse



3 – Insérer les charnières en appuyant dessus.



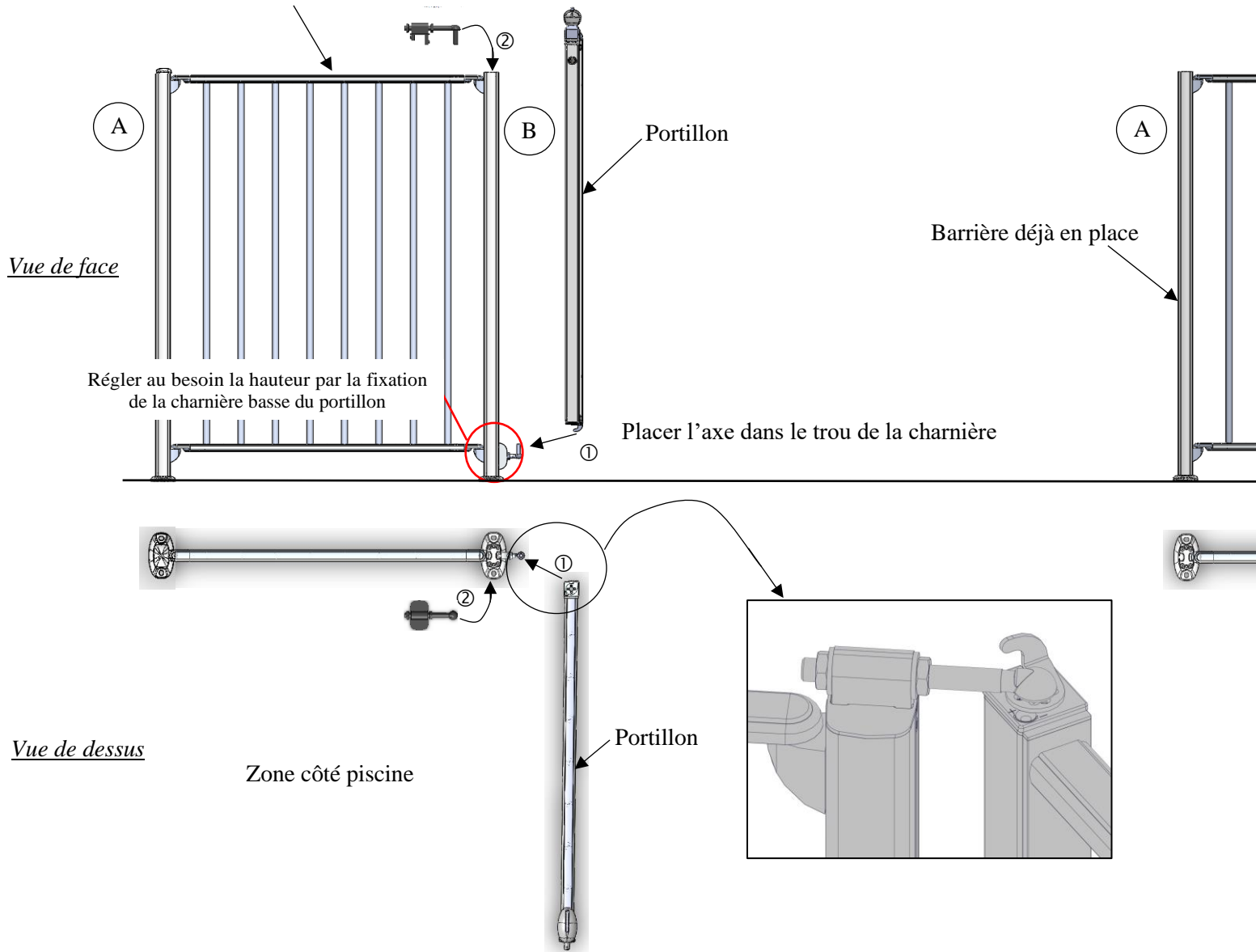
Montage du portillon.

1. Présenter le portillon

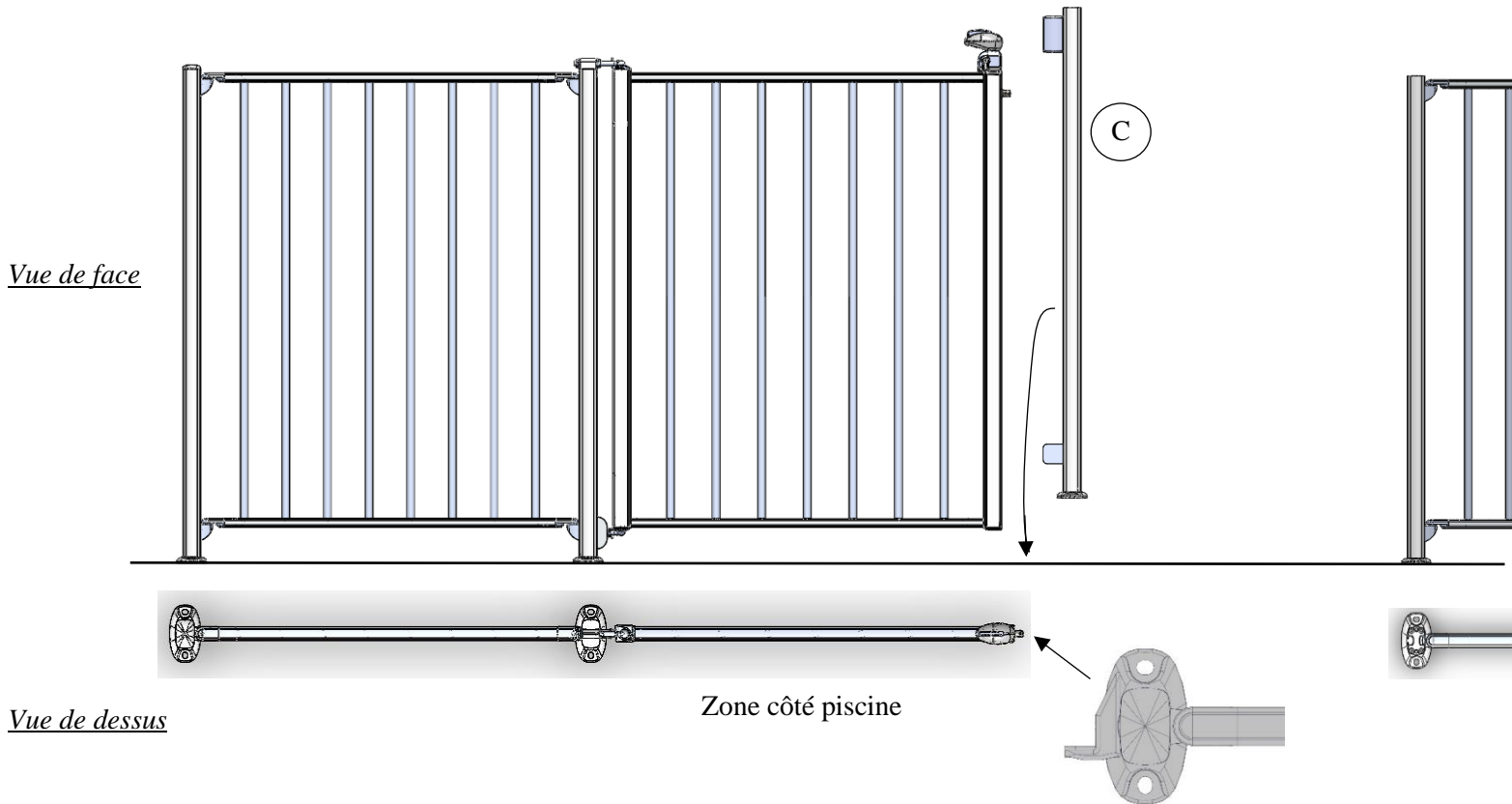
① Présenter le portillon à 90° de la barrière, côté piscine.

② Placer l'embout de poteau avec la tige filetée.

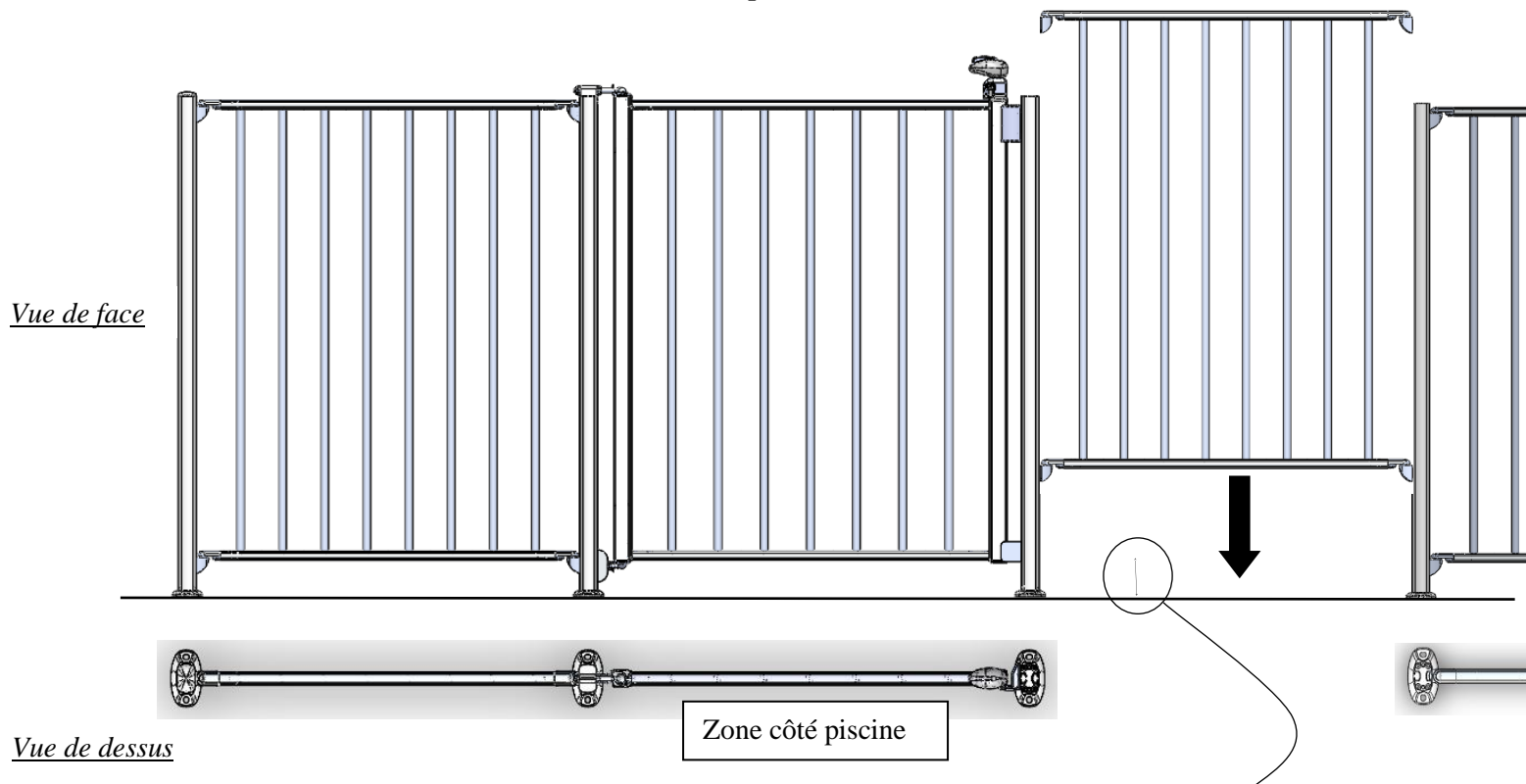
Dernier module en place avant portillon



2. Poser le poteau du côté serrure du portillon. Pour le réglage du portillon, se référer à la page 16.



3. Poser le dernier module et les 2 derniers embouts de poteau.



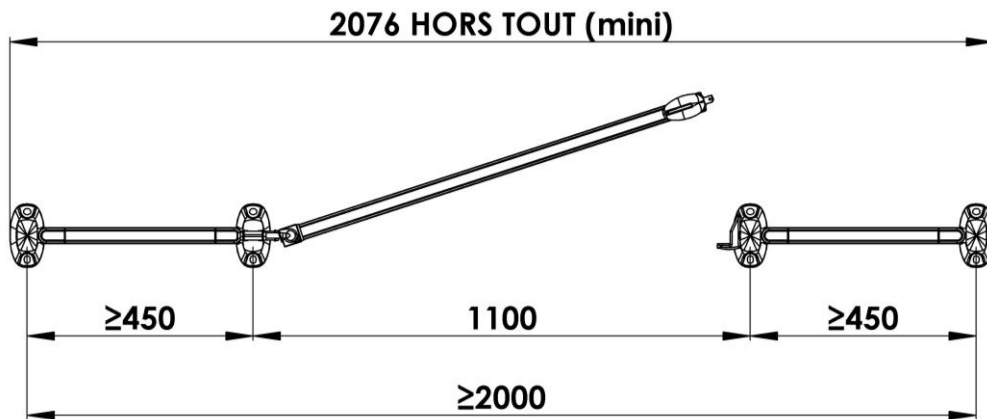
Attention : La cote entre le sol et le bas du module doit être comprise entre **45 et 102 mm**.

4. Régler la hauteur du dernier module. Dans le cas II, procéder au scellement de la barrière.
5. Vérifier le bon serrage de toutes les vis présentes sur la barrière.

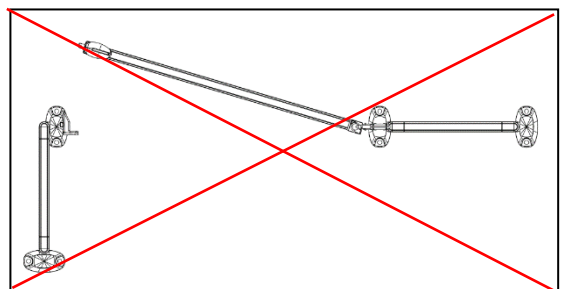
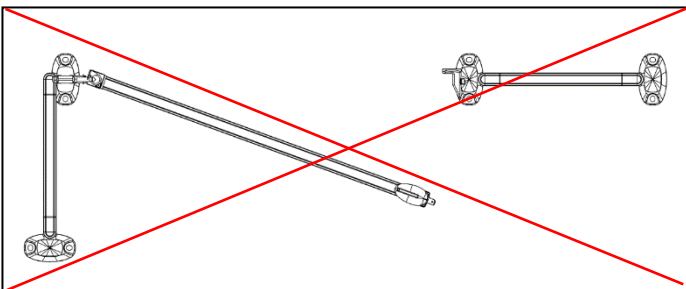
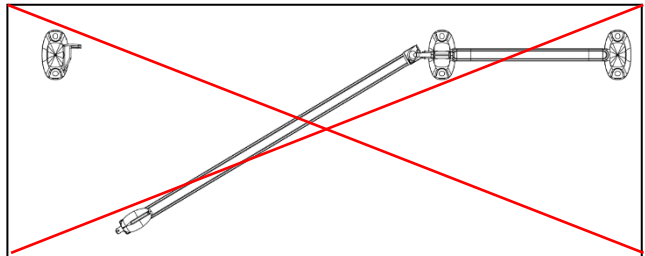
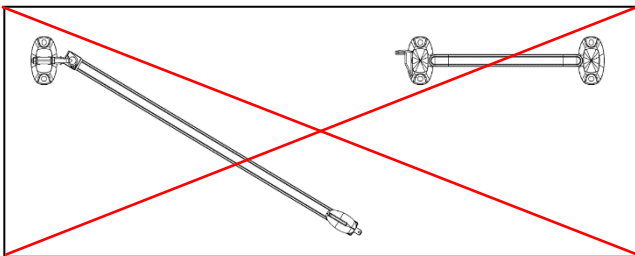
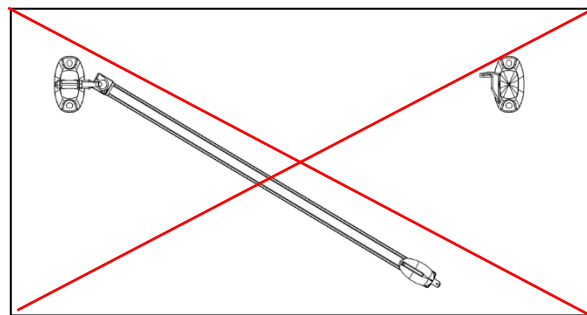
Règles d'implantation à respecter pour la pose d'un portillon :

Un portillon devra systématiquement être installé entre 2 modules d'une longueur minimum de 450 mm entre poteau, dans le même alignement.

Schéma d'une pose conforme :



Ci-après les schémas des configurations de pose non-conformes, interdites.

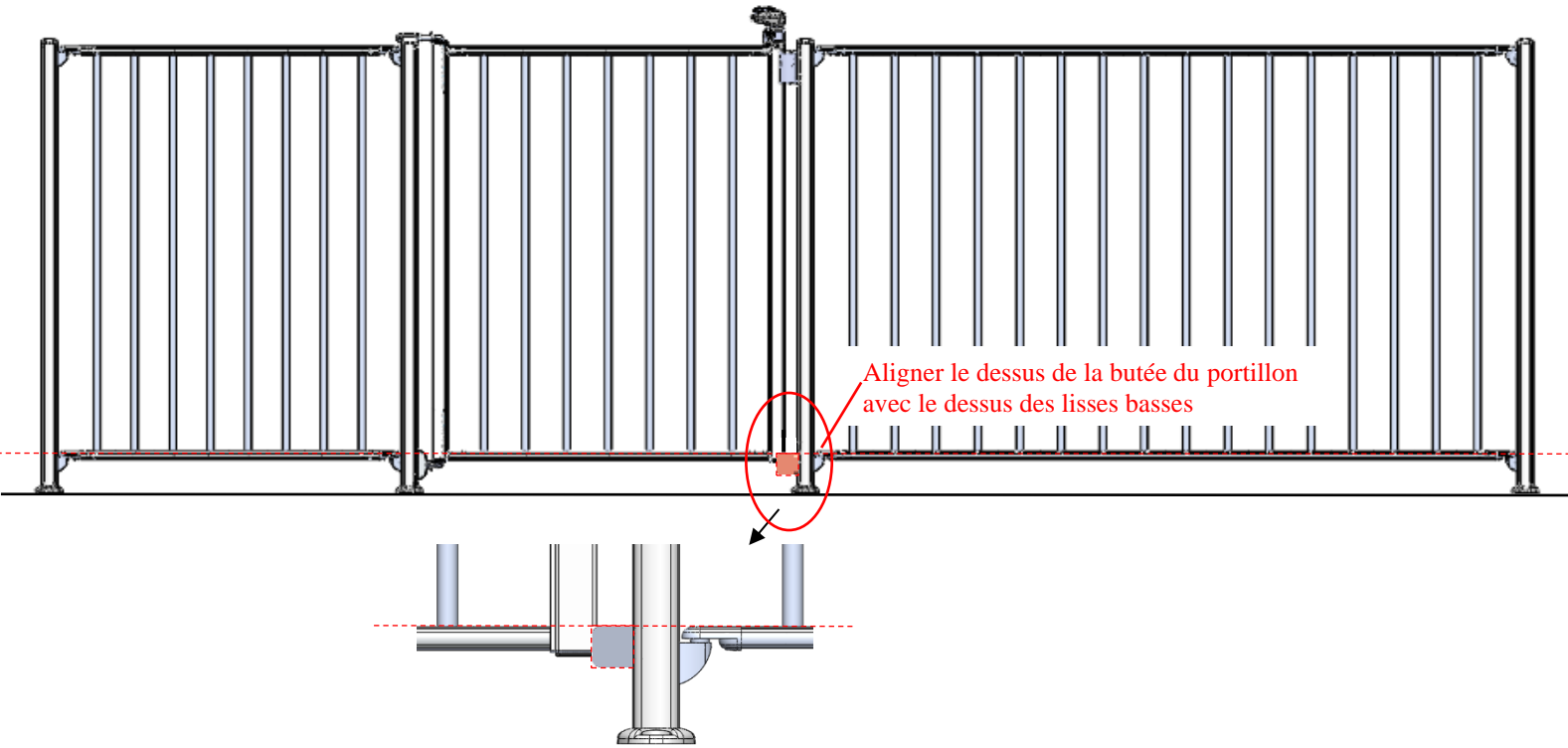


La garantie ne s'appliquera pas en cas de non-respect des consignes d'installation et de pose précédemment exposées.

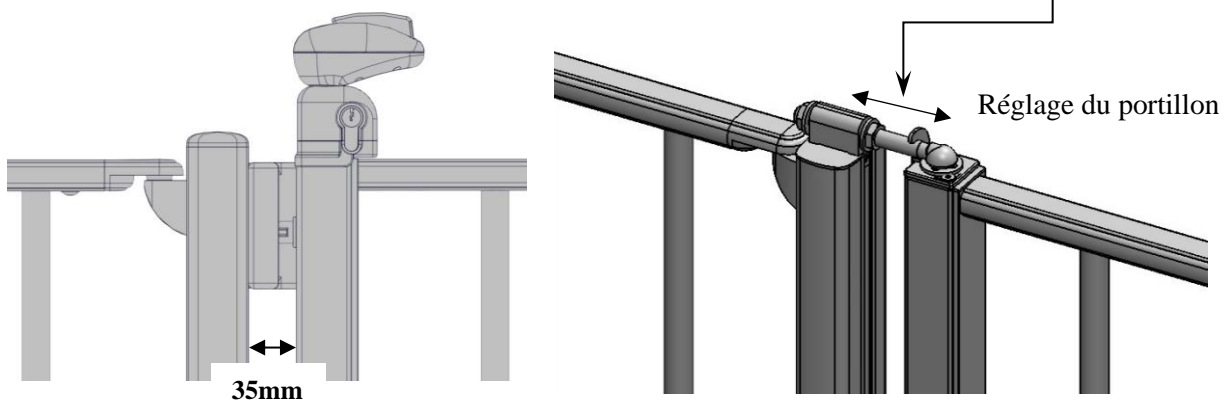
Réglage du portillon d'accès

1. Poteau côté serrure du portillon : Régler la hauteur de la butée du portillon sur le poteau afin d'assurer une fermeture optimale du portillon.

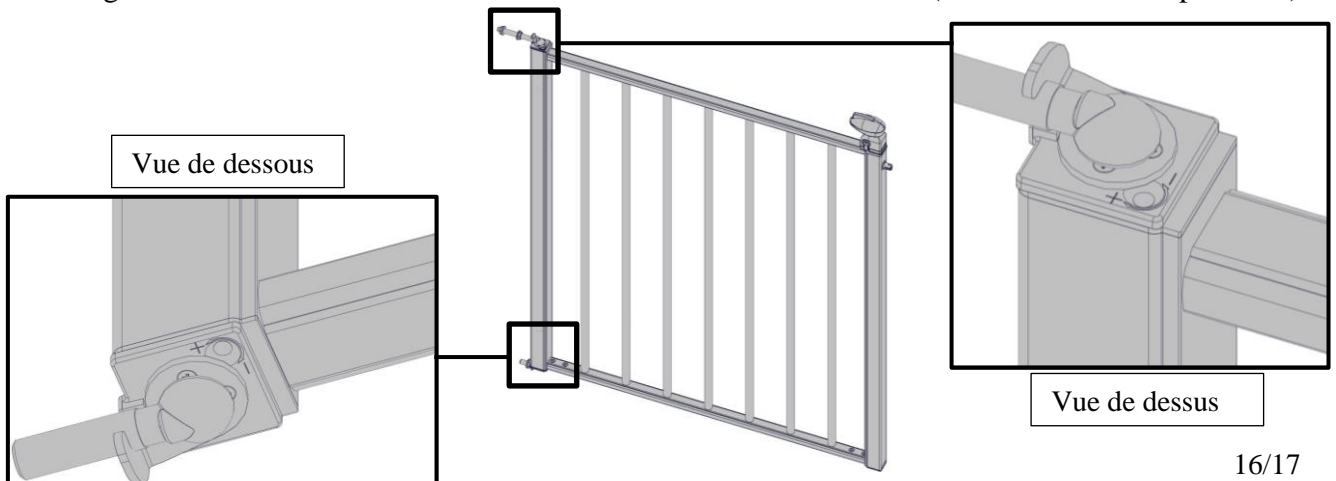
Attention : Le dessus de la butée du portillon ne doit pas dépasser le dessus des lisses basses des modules (cf. schéma ci-dessous).

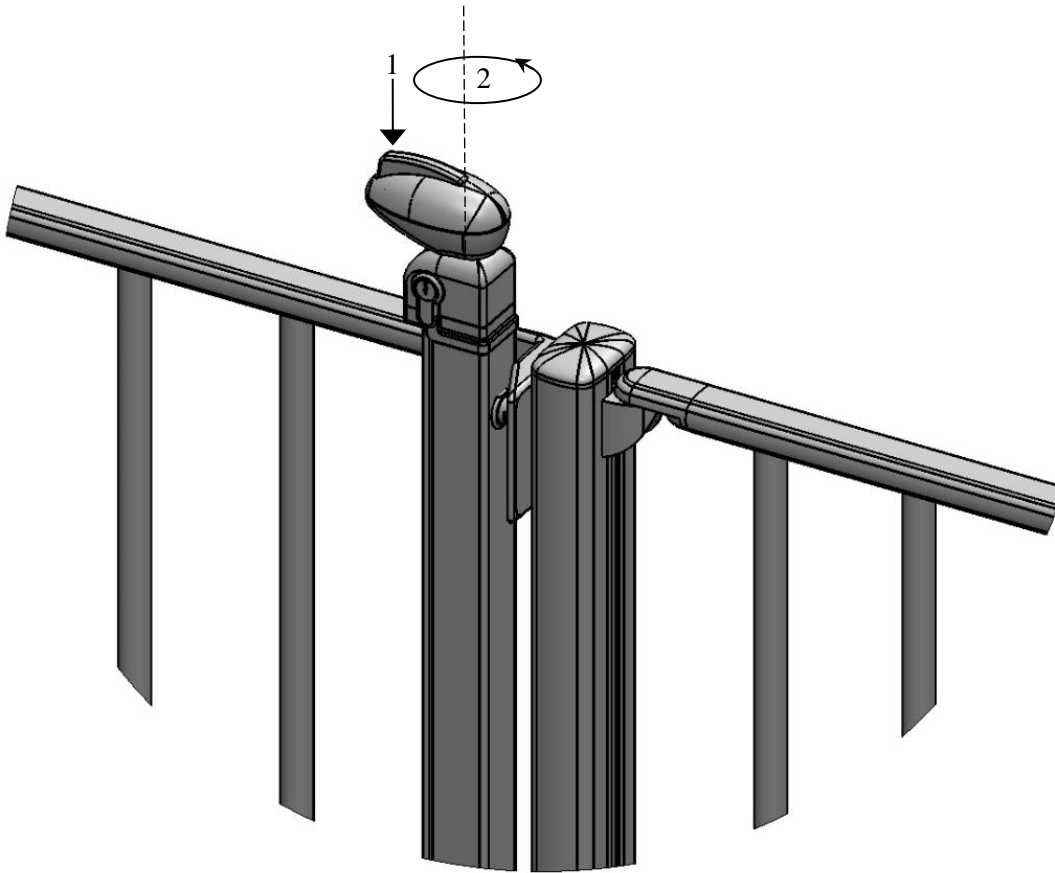


2. Régler le parallélisme du portillon avec le poteau du côté serrure grâce à la tige filetée de la charnière haute.



3. Régler la tension des ressorts des charnières avec la clef allen de 3 (force de retour du portillon).



Utilisation du portillon d'accès :

Après avoir déverrouillé la serrure en tournant la clef, l'accès du bassin n'est possible qu'en effectuant une double action sur la poignée.

La double fermeture reprend automatiquement sa position initiale lors de la fermeture du portillon.

Verrouillage : La poignée se verrouille automatiquement. La clef verrouille la serrure.

Remarque générale : Il est impératif de s'assurer que rien n'empêche la fermeture pour une utilisation optimum.

L'autocollant « ACCÈS VERROUILLÉ = SÉCURITÉ - Vérifiez le verrouillage et restez vigilants » ainsi que l'étiquette de traçabilité bleue présents sur les portillons ne doivent pas être retirés ni décollés.