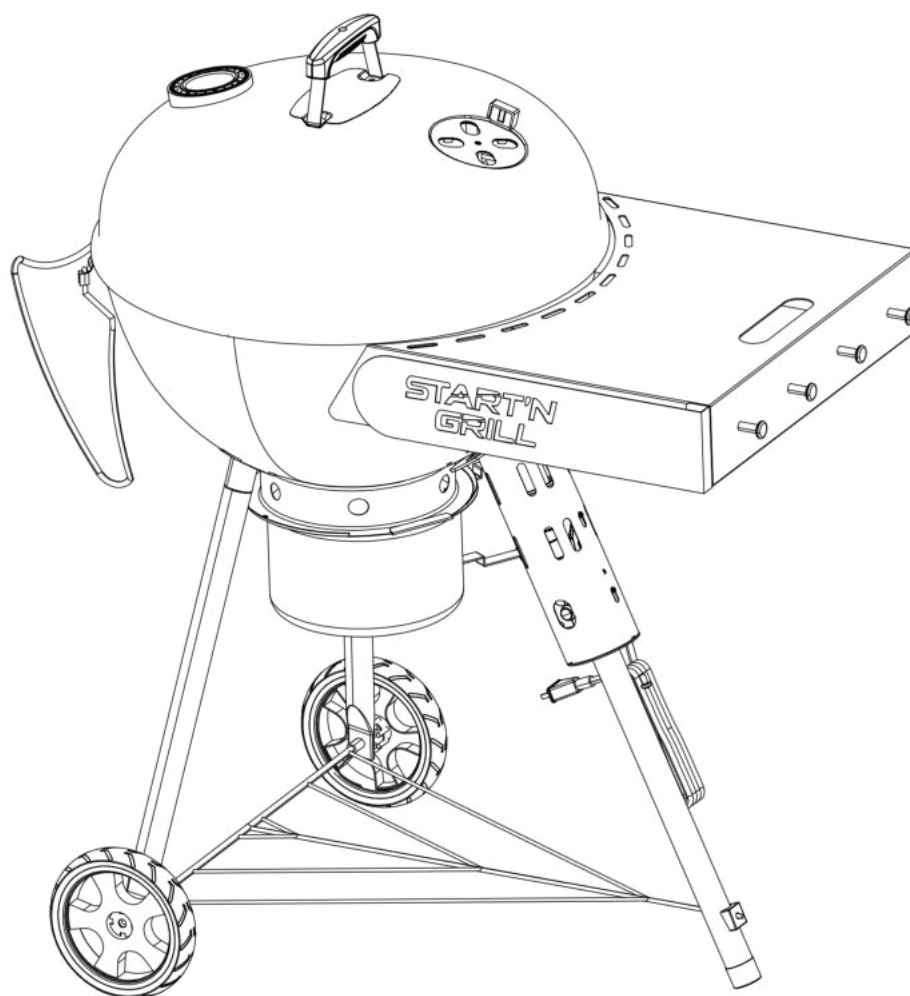


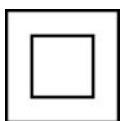


SNG EVOLUTION

- LIVE THE (R)EVOLUTION -



NOTICE D'UTILISATION



45MN DE MONTAGE



GARANTI 2 ANS



FR

Éléments
d'emballage



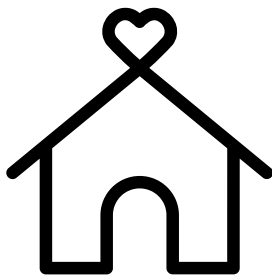
SNG22EVO230BK

IMPORTÉ PAR
START'N'GRILL SAS
62 RUE DE LA GARE
59170 CROIX
FRANCE

WWW.STARTNGRILL.COM

SOMMAIRE

- P.2 - Informations Importantes
- P.2 - Données techniques
- P.3 - Symboles
- P.4 - Consignes de sécurité importantes
- P.5 - Assemblage
- P.6 - Nomenclature des pièces
- P.8 - Montage
- P.16 - Conseils d'utilisation
- P.17 - Conseils de l'expert (James Grill)
- P.18 - Entretien
- P.19 - Garantie



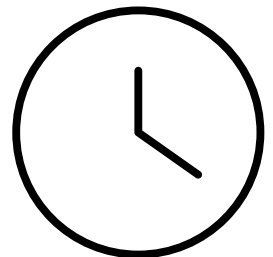
DÉSTINÉ À UN
USAGE
DOMESTIQUE



ATTENTION : RISQUE DE
BLESSURES, PORTEZ DES
GANTS PENDANT
L'ASSEMBLAGE



GARANTI 2 ANS



TEMPS DE MONTAGE
NÉCESSAIRE : 45MN



AVERTISSEMENT : Pour réduire le risque de blessure, l'utilisateur doit lire et comprendre les instructions avant d'utiliser le produit.

**AFIN D'ASSURER UNE
UTILISATION APPROPRIÉE DE CE
PRODUIT, CONSERVEZ PRÉCIEUSEMENT CE
MANUEL D'UTILISATION AFIN DE POUVOIR
VOUS Y RÉFÉRER ULTÉRIEUREMENT.**

INFORMATIONS IMPORTANTES

Nous vous remercions pour votre achat. L'appareil que vous venez d'acquérir peut être dangereux si les consignes ne sont pas scrupuleusement suivies. Pour une utilisation en toute sécurité, merci de lire attentivement et de respecter les consignes.

Ce produit a été créé afin de vous rendre l'allumage de votre barbecue au charbon de bois plus facile. La sécurité, l'efficacité, la fiabilité et la longévité ont été favorisés lors de la conception de ce produit, afin de le rendre facile à utiliser et à entretenir

Modèle : SNG EVOLUTION Ø57cm

Type d'appareil : Barbecue fermé

Installation : Surface horizontale plane avant utilisation

Volume de charbon : 1,5kgs recommandés

L'allumeur SNG-0001 et le système breveté d'allumage Start'N'Grill sont conçus pour être utilisés uniquement dans les barbecues de la marque Start'N'Grill / André Delacroix. Ils conviennent parfaitement à l'allumage de combustible solide (charbon de bois), mais ne doivent en aucun cas être utilisés d'une autre manière ni retirés de leur logement.

Lors de la première utilisation, le barbecue doit être chauffé et le charbon maintenu incandescent pendant au moins 30mn avant la première utilisation

ATTENTION ! Ce barbecue va devenir très chaud. Ne pas le déplacer pendant son utilisation.

Ne pas utiliser dans des locaux fermés !

ATTENTION ! Ne pas utiliser d'alcool, d'essence ou tout autre liquide analogue pour allumer ou réactiver le barbecue ! Utiliser uniquement des allume-feu conformes à l'EN 1860-3 !

ATTENTION ! Ne pas laisser le barbecue à la portée des enfants et des animaux domestiques.

DONNEES TECHNIQUES

Modèle : SNG-0001

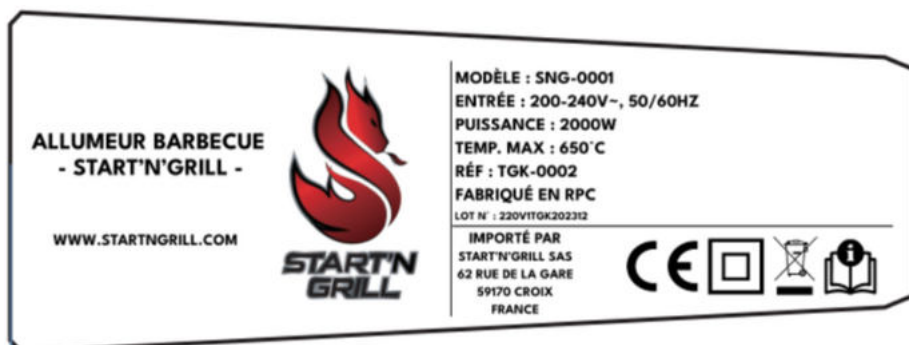
Tension : 220-240V~

Fréquence : 50-60Hz

Puissance : 2000W

Température (sortie de la buse) : 650 °C

Débit d'air : 600 l/min



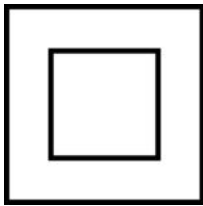
SYMBOLES



Ne pas utiliser le barbecue dans un espace confiné et/ou habitable, par exemple des maisons, tentes, caravanes, camping-cars, bateaux. Risque de décès par empoisonnement au monoxyde de carbone



Lire attentivement le manuel d'utilisation



Classe II : Double isolation



Lire attentivement le manuel d'utilisation



**AVERTISSEMENT
ATTENTION**

Indique une situation de danger potentiel qui peut entraîner des blessures et/ou dommages matériels



Instructions de mise au rebut

Ce symbole indique que ce produit ne doit pas être éliminé avec les autres déchets ménagers et qu'il doit être déposé dans des conteneurs prévus à cet effet.

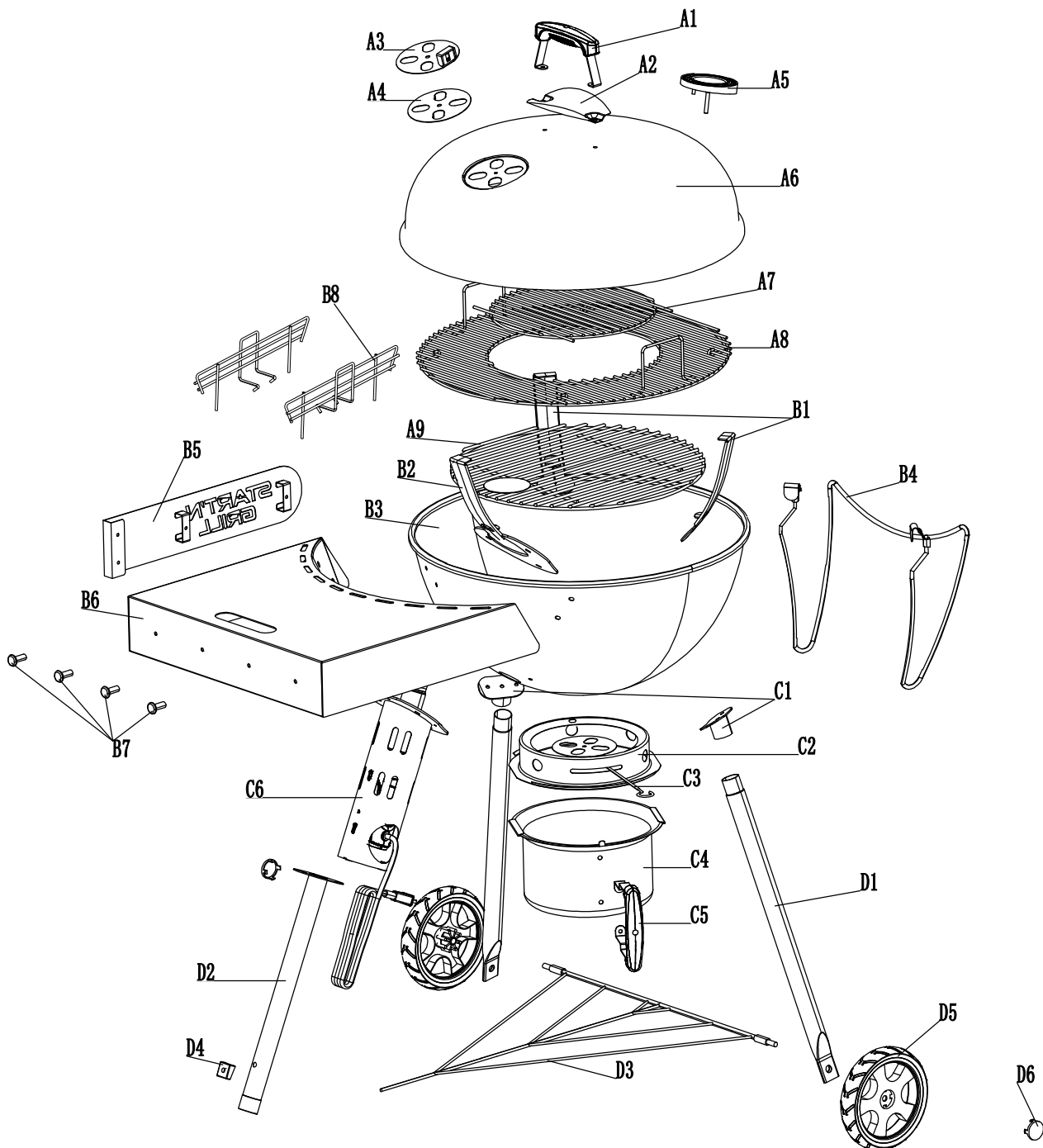
Contactez les autorités locales pour connaître les points les plus proches de collecte des déchets d'équipements électriques et électroniques.

CONSIGNES DE SÉCURITÉ IMPORTANTES

- **ATTENTION** – L'appareil atteint une température élevée ! Risque de brûlures.
- Cet appareil doit être débranché électriquement lorsqu'il n'est pas utilisé.
- Ne pas toucher la cuve, la buse ou les pièces métalliques chaudes pendant l'utilisation.
- Tenir hors de portée des enfants. Ceci n'est pas un jouet et ne doit pas être utilisé par des enfants.
- Toute utilisation inappropriée peut entraîner des brûlures, des chocs électriques et des blessures.
- Ne pas immerger l'appareil dans de l'eau ou un autre liquide ! Risque de choc électrique !
- Toujours utiliser l'appareil dans un endroit dégagé et exempt de toute matière inflammable.
- Après utilisation du barbecue, laissez le refroidir avant de le ranger.
- Toujours laisser l'allumeur dans le logement prévu à cet effet, afin d'éviter tout risque d'incendie.
- Ne jamais laisser l'allumeur et/ou le barbecue fonctionner sans supervision d'une personne responsable.
- Toujours porter une tenue adéquate (pantalon, manches longues chaussures fermées) et des gants résistants à la chaleur.
- Les fumées peuvent être nocives. Toujours vérifier que l'aération est adéquate lors de l'allumage et de la cuisson.
- Ce barbecue est fabriqué conformément aux normes les plus rigoureuses. Ne pas déplacer le barbecue en le tirant par le cordon d'alimentation ni l'utiliser à d'autres fins que celles prévues.
- Protéger le cordon de la chaleur et des arêtes vives. Ne pas utiliser le cordon pour retirer la fiche mâle de la prise électrique.
- Si le cordon d'alimentation est endommagé, il doit être remplacé par le fabricant, par un technicien du fabricant ou par toute autre personne de qualification équivalente afin d'éviter tout risque.
- Ce produit n'est pas prévu pour être utilisé par des personnes (y compris des enfants) ayant des capacités physiques, sensorielles ou mentales réduites ou qui manquent d'expérience et de connaissances, à moins qu'elles ne soient supervisées ou qu'elles aient été formées à son utilisation par une personne responsable de leur sécurité.
- Les enfants ne doivent pas jouer avec l'appareil. Le nettoyage et l'entretien de l'appareil ne doivent pas être réalisés par un enfant.
- Pour usage domestique et extérieur uniquement.
- Utiliser uniquement aux fins prévues.

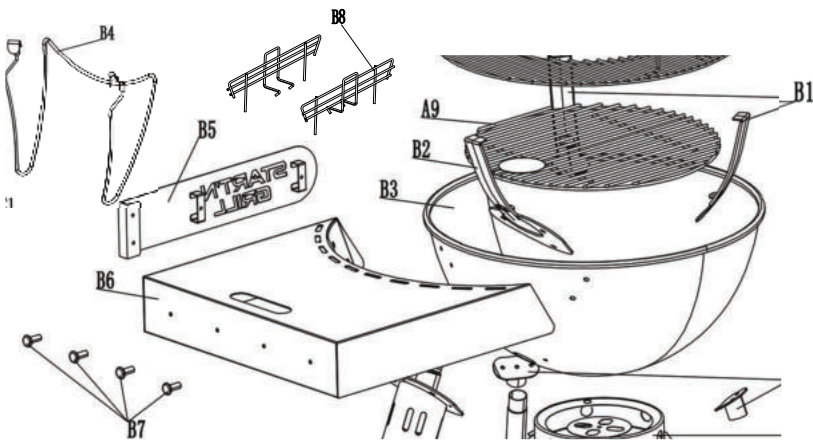
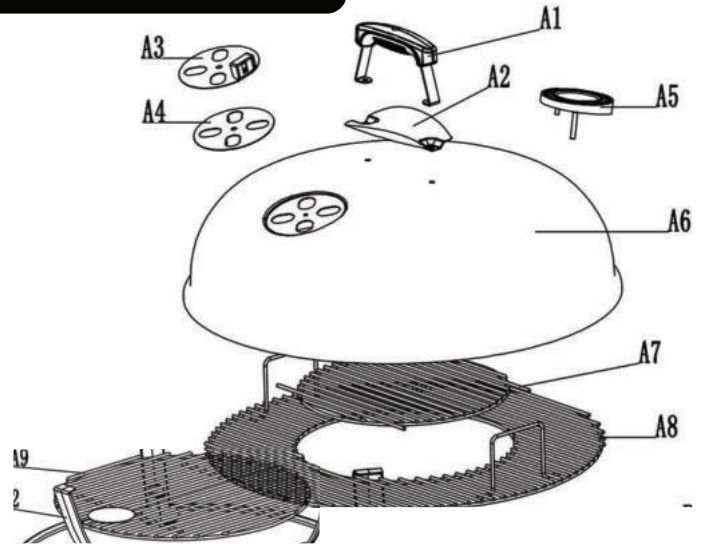
ASSEMBLAGE

Veillez prendre connaissance des différents éléments qui composent votre barbecue, afin de bien préparer le montage et d'éviter les potentielles erreurs.



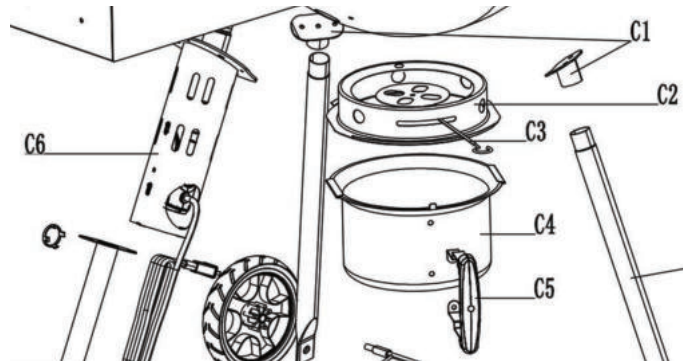
NOMENCLATURE DES PIÈCES

- A1 - Poignée couvercle**
- A2 - Pare-chaaleur**
- A3 - Aérateur couvercle**
- A4 - Embase aérateur**
- A5 - Thermomètre + Embase**
- A6 - Couvercle émaillé**
- A7 - Grille de cuisson centrale**
- A8 - Grille de cuisson acier inoxydable**
- A9 - Grille foyère avec 2 réducteurs**

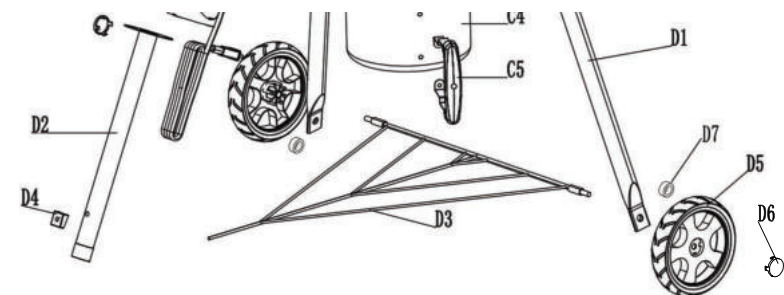


- B1 - Support de grille (x2)**
- B2 - Support grille pour allumeur**
- B3 - Cuve émaillée**
- B4 - Support couvercle**
- B5 - Bandeau porte accessoires**
- B6 - Tablette latérale**
- B7 - Embout porte accessoires (x4)**
- B8 - 2 réducteurs**

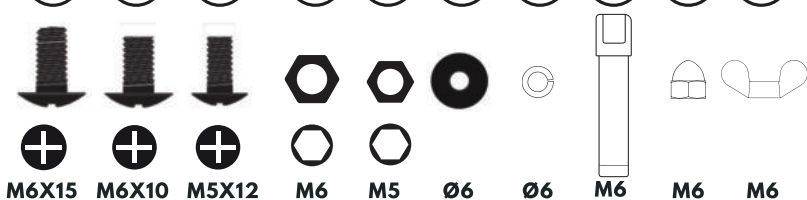
- C1 - Embase de pied (x2)**
- C2 - Support cendrier**
- C3 - Cuve émaillée**
- C4 - Bol cendrier**
- C5 - Poignée cendrier**
- C6 - Embase pied avec l'allumeur**



- D1 - Pied inox (x2)**
- D2 - Pied avant pour allumeur**
- D3 - Grille de rangement**
- D4 - Entretoise pied avant**
- D5 - Roue tous terrains (x2)**
- D6 - Cache roue (x2)**
- D7 - Entretoise roue (x2)**



V1 V2 V3 V4 V5 V6 V7 V8 V9 V10

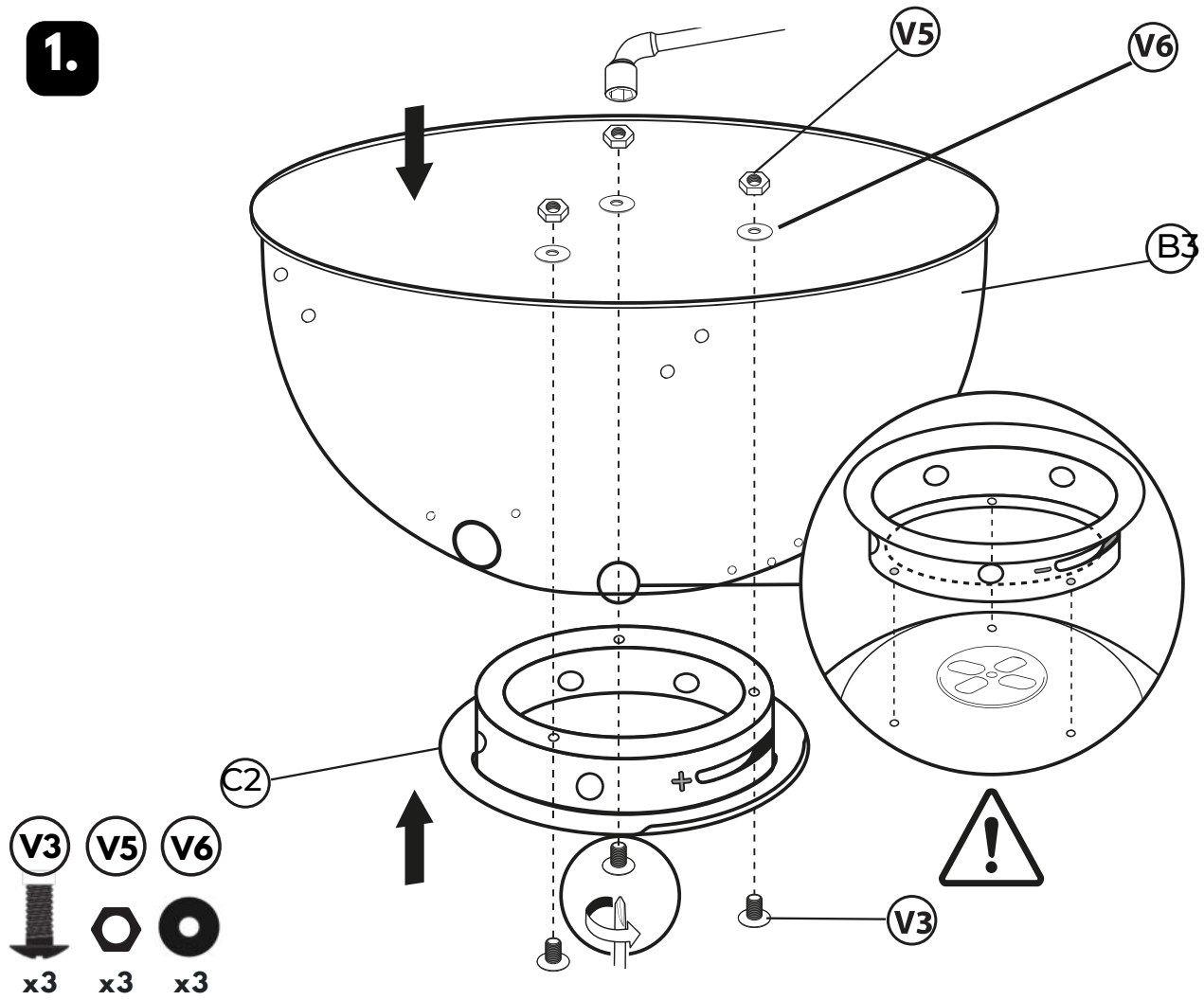


M6X15 M6X10 M5X12 M6 M5 Ø6 Ø6 M6 M6 M6

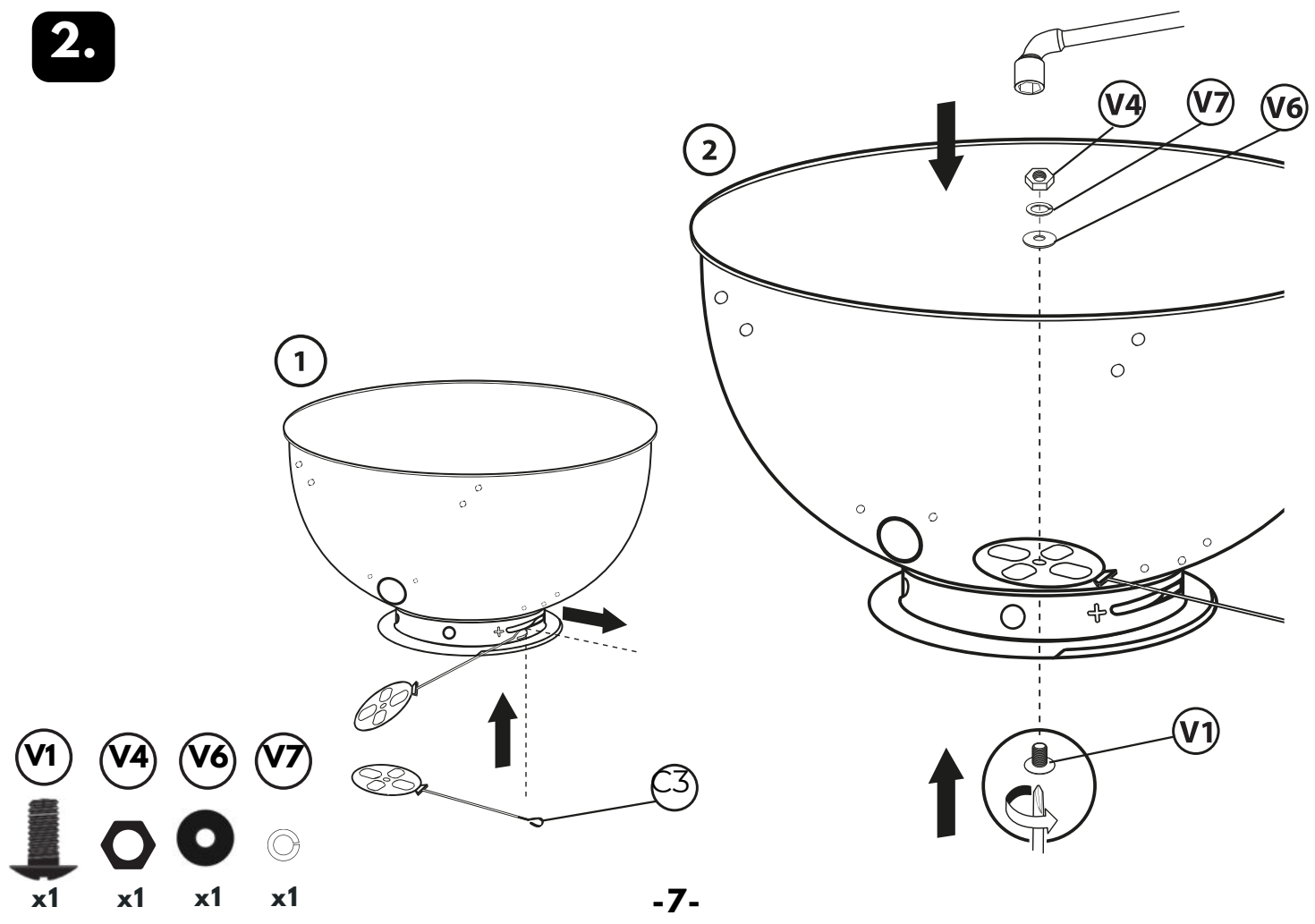
x19 x1 x11 x4 x4 x12 x1 x2 x1 x2

VISSERIE

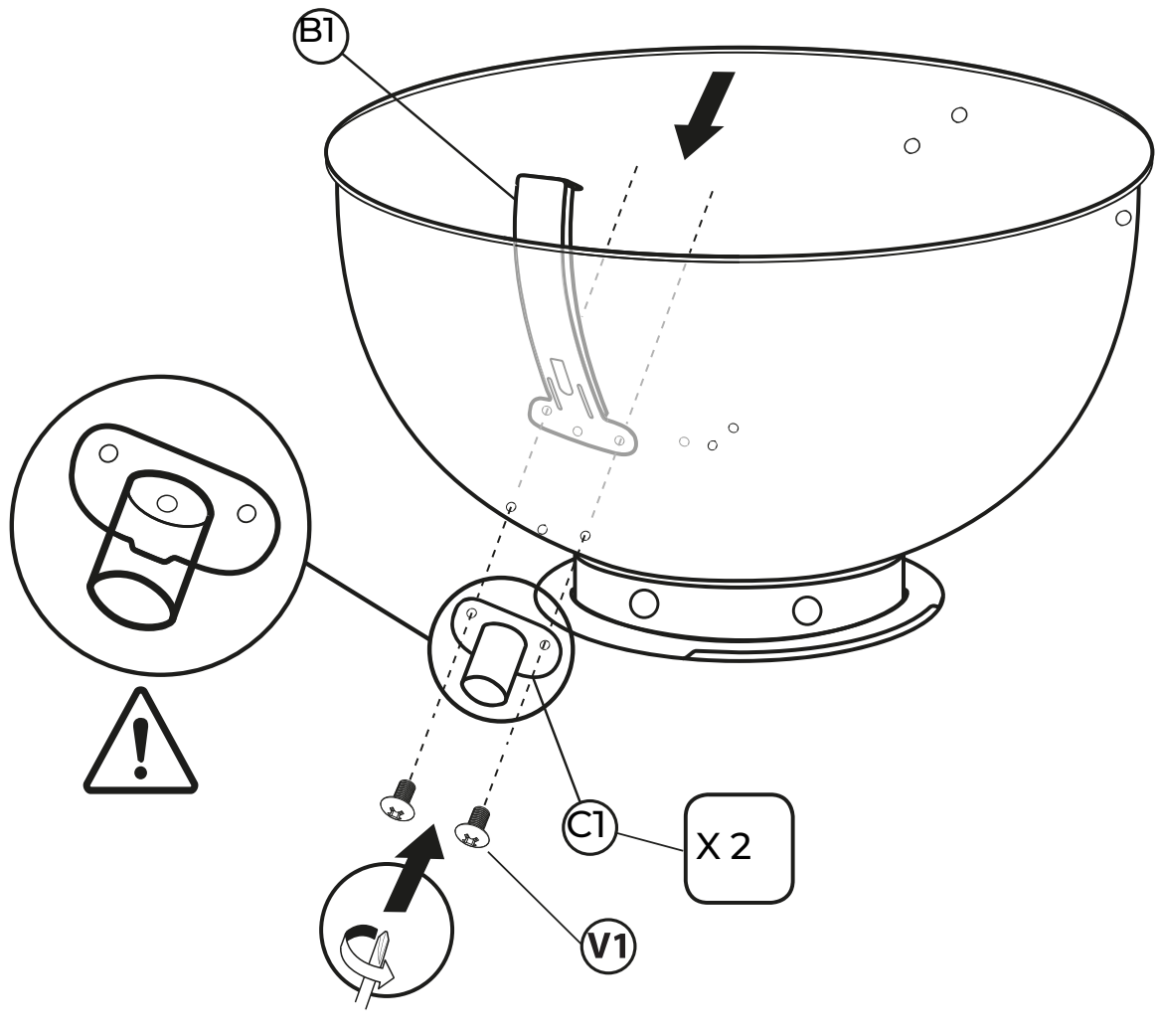
1.



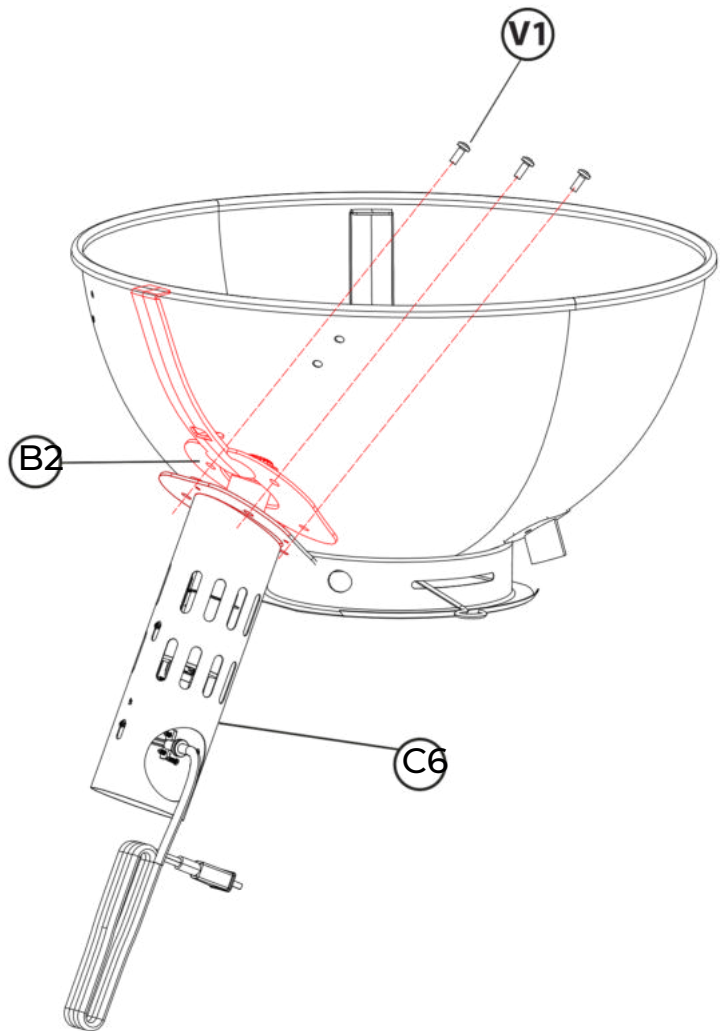
2.



3.



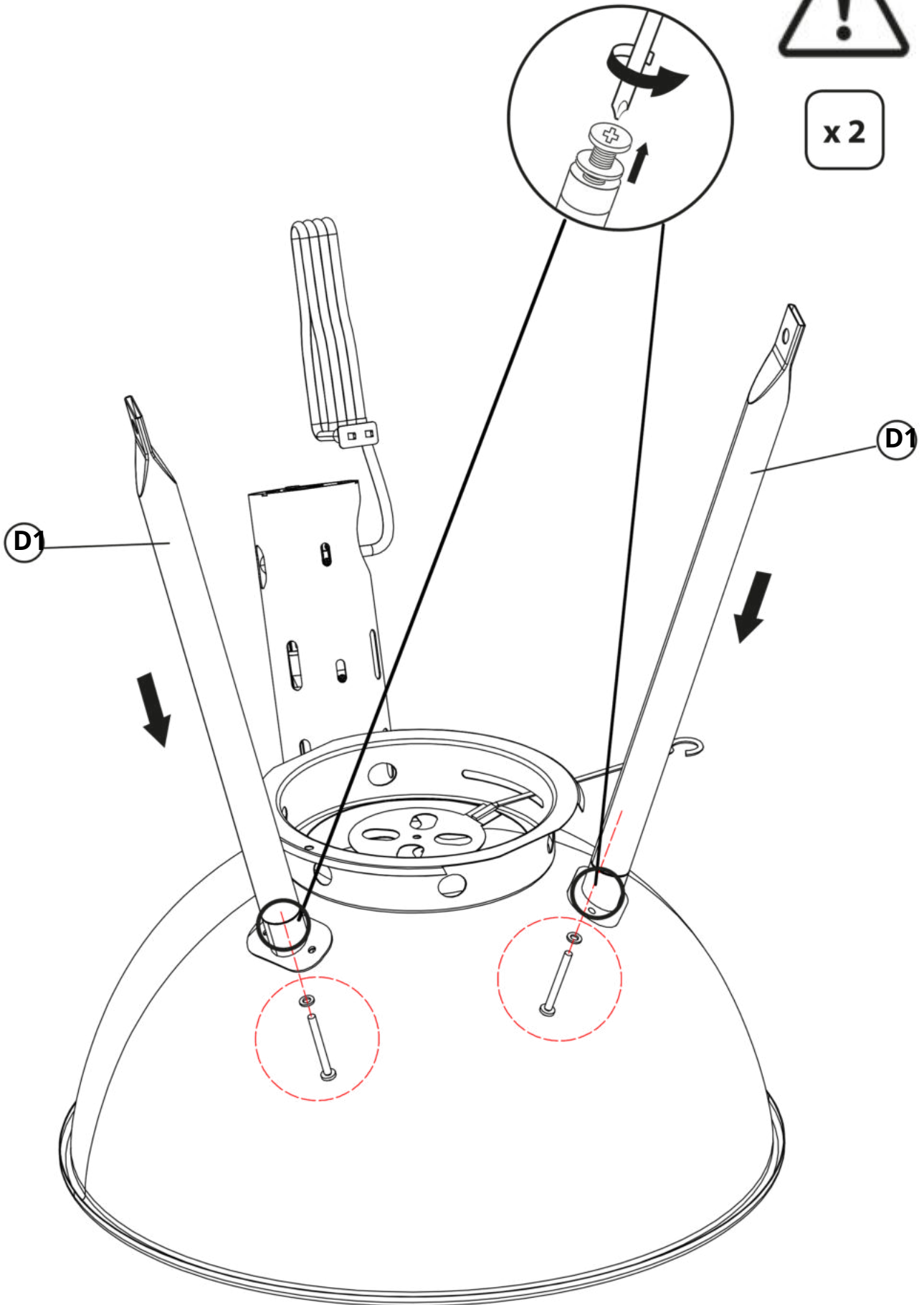
4.



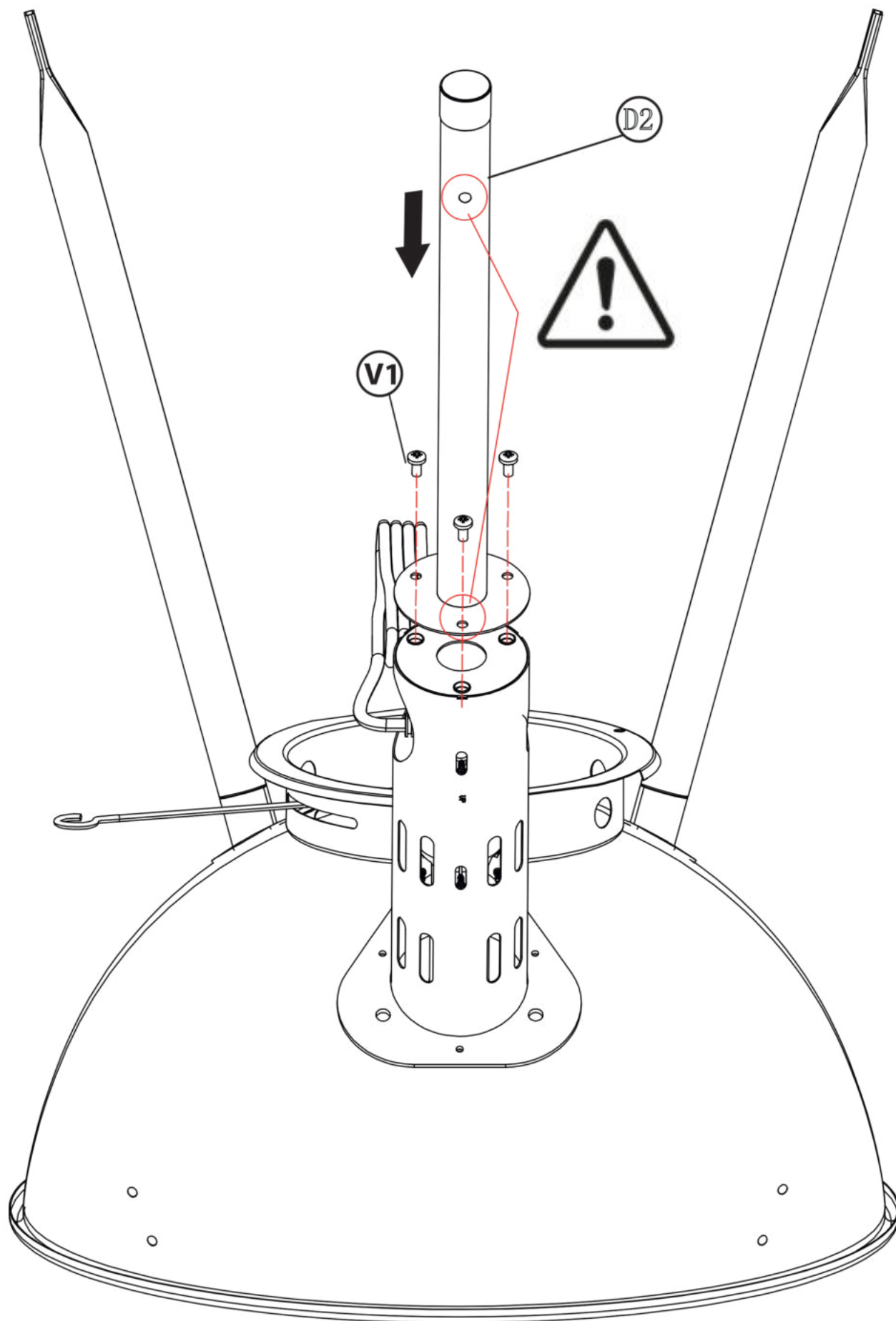
5.



x 2



6.

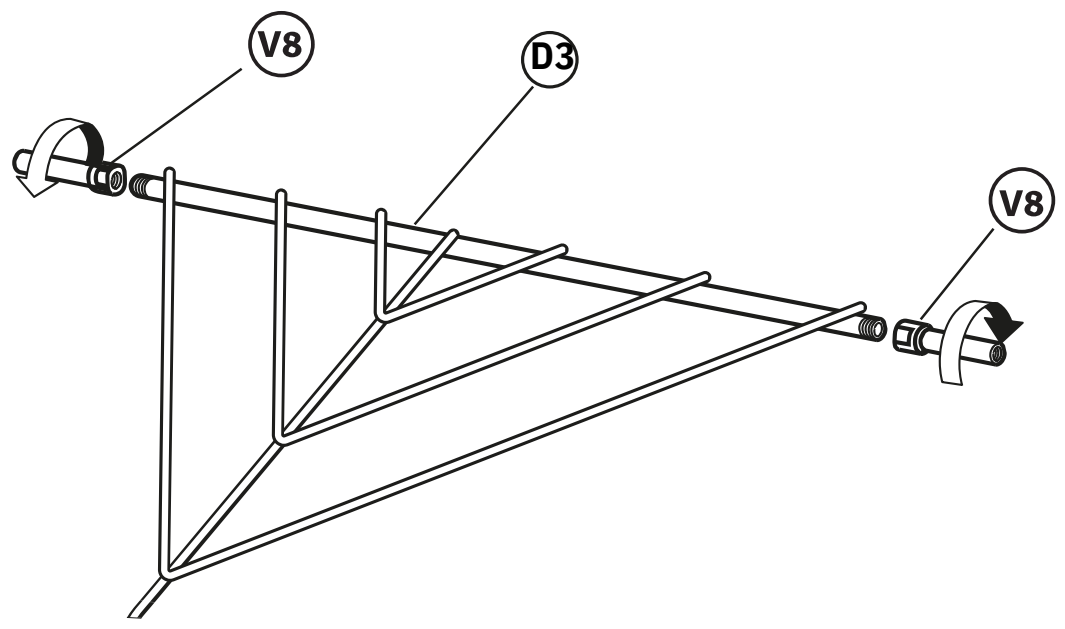


V1



x3

7.

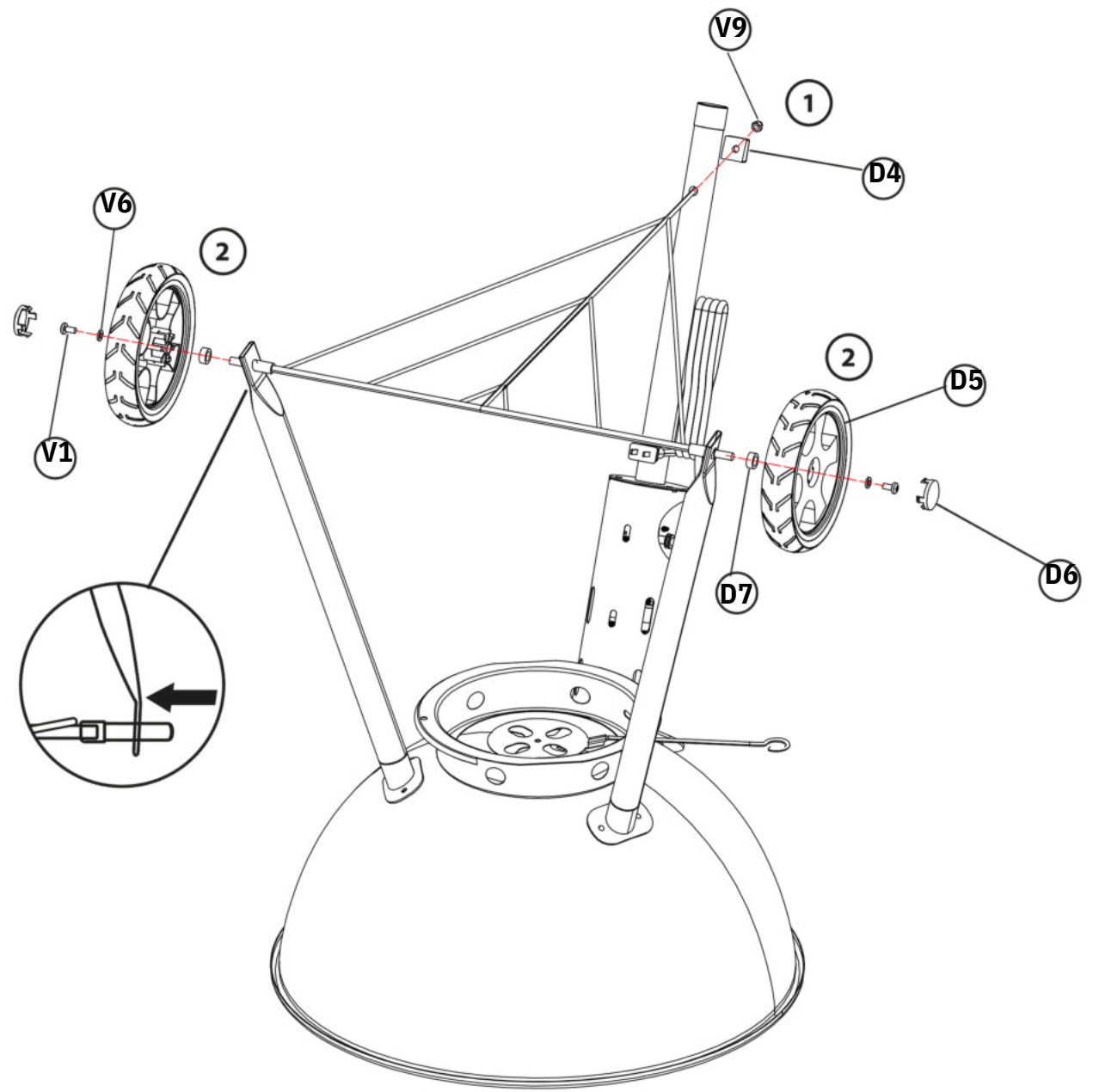


V8



x2

8.



V1

V6

V9



x2

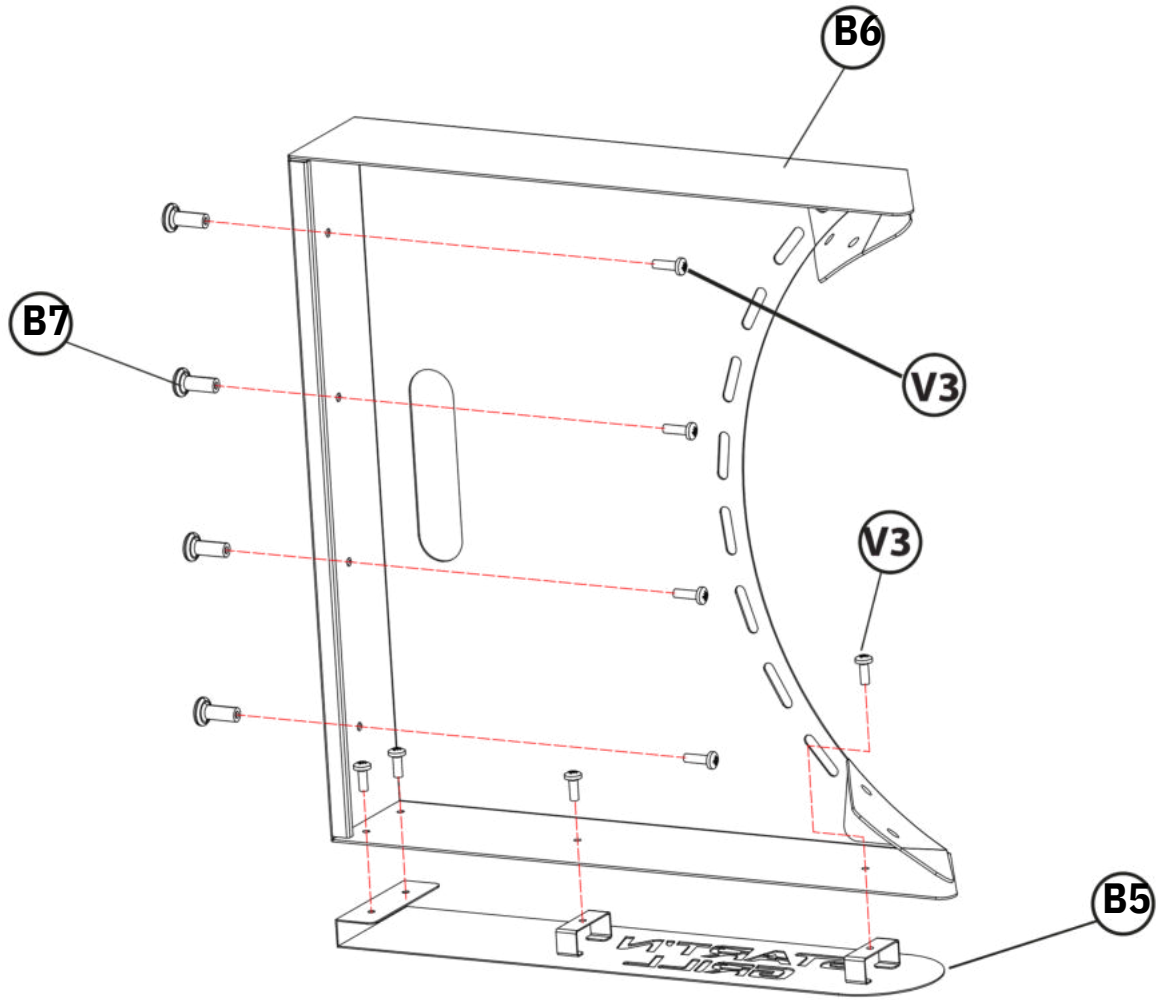


x2

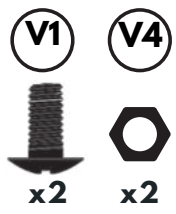
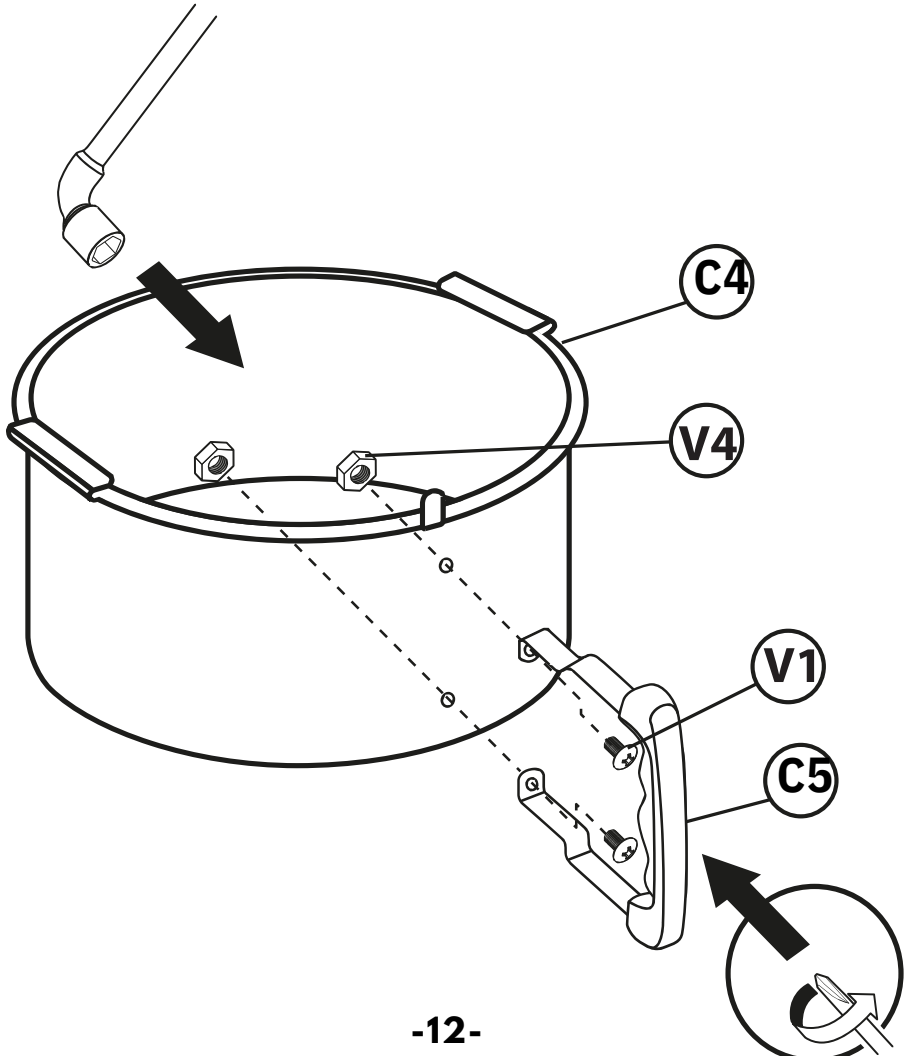


x1

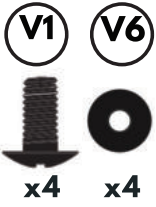
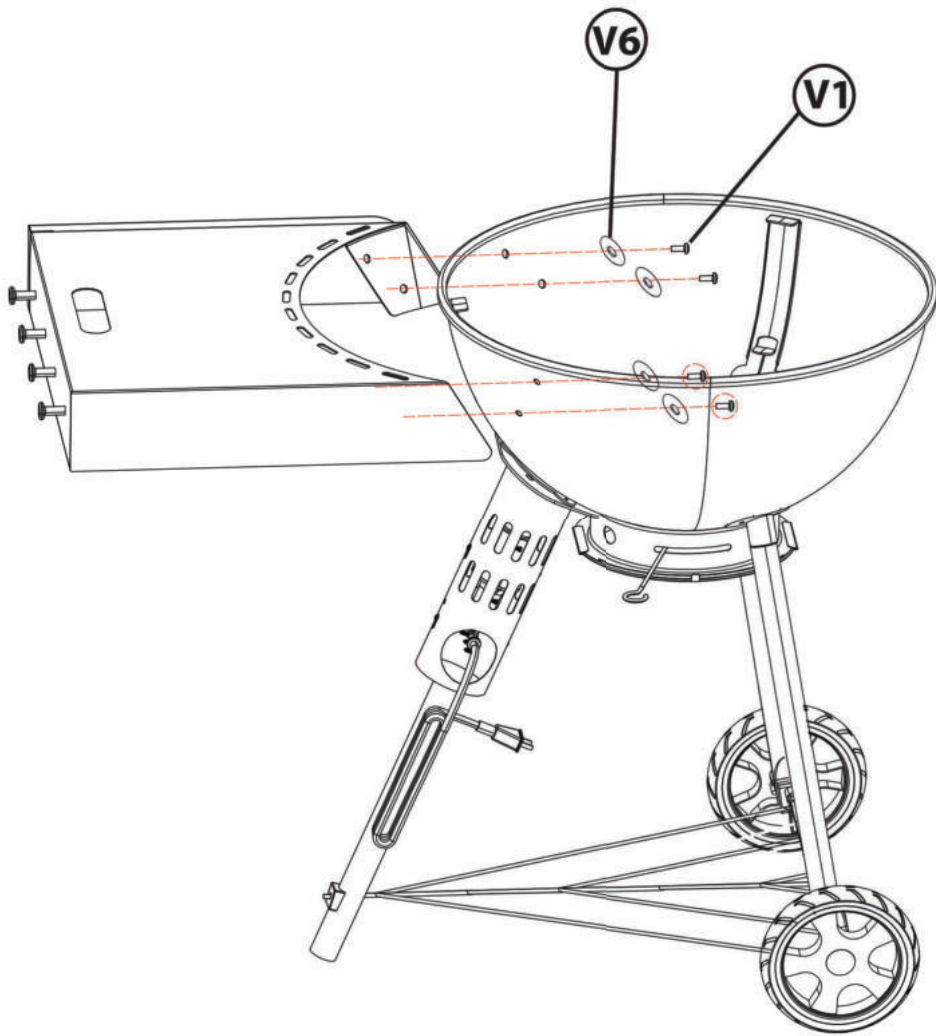
9.



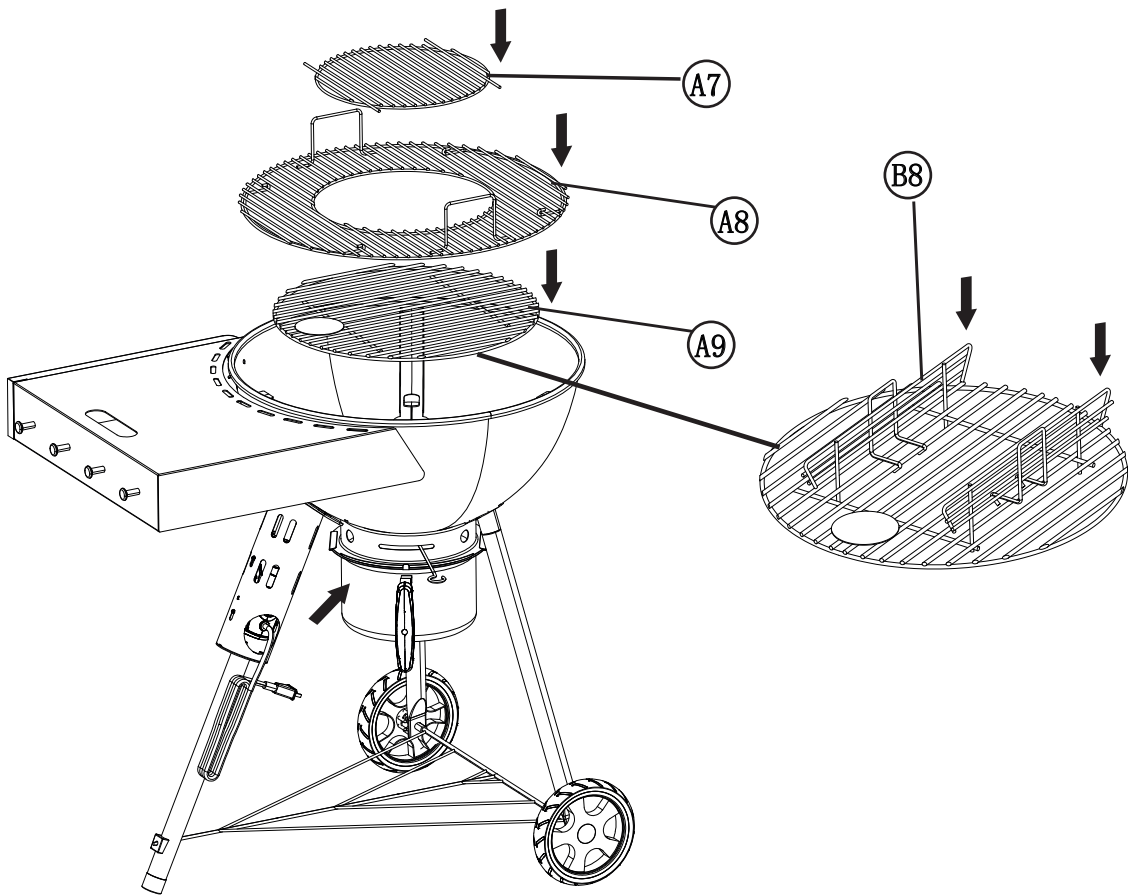
10.



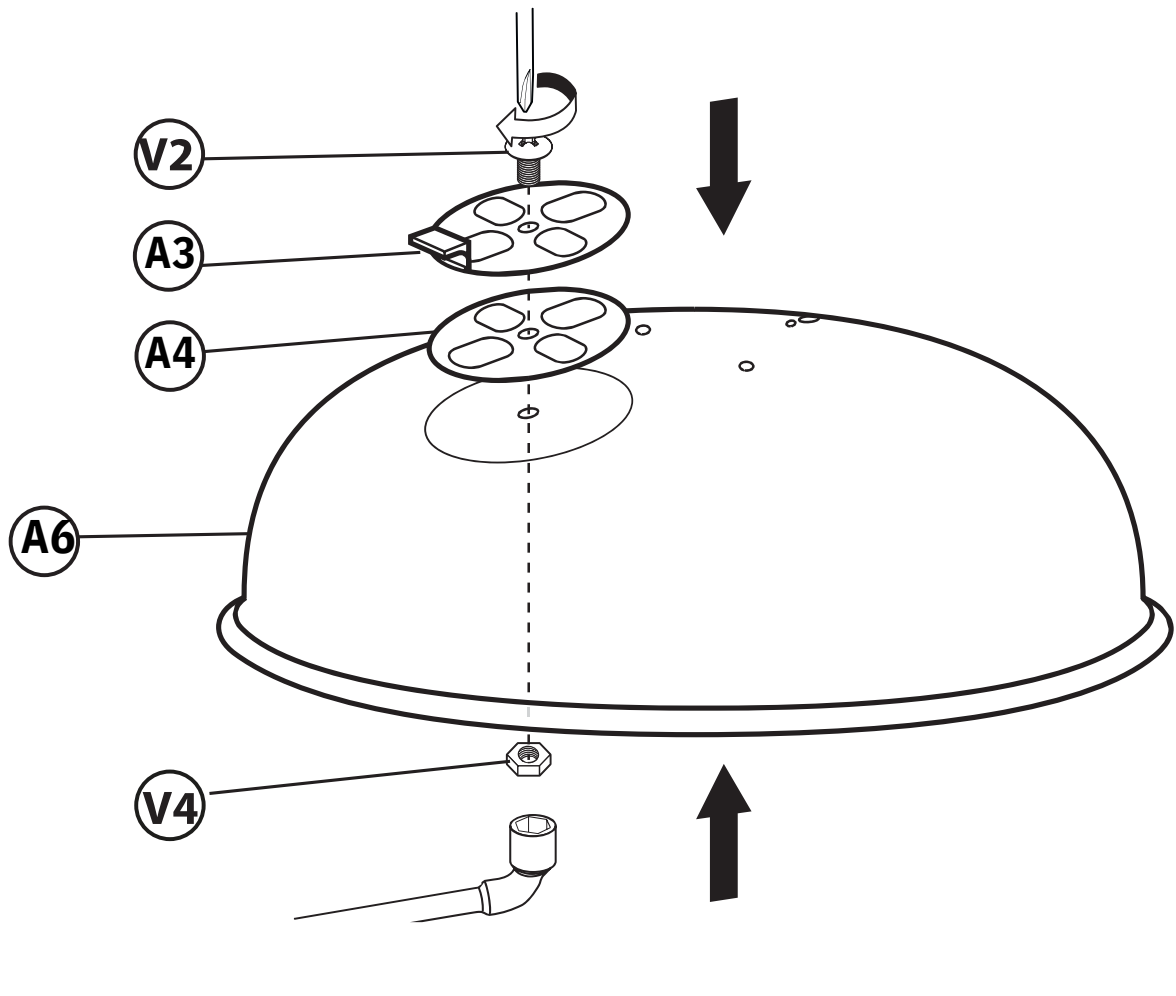
11.



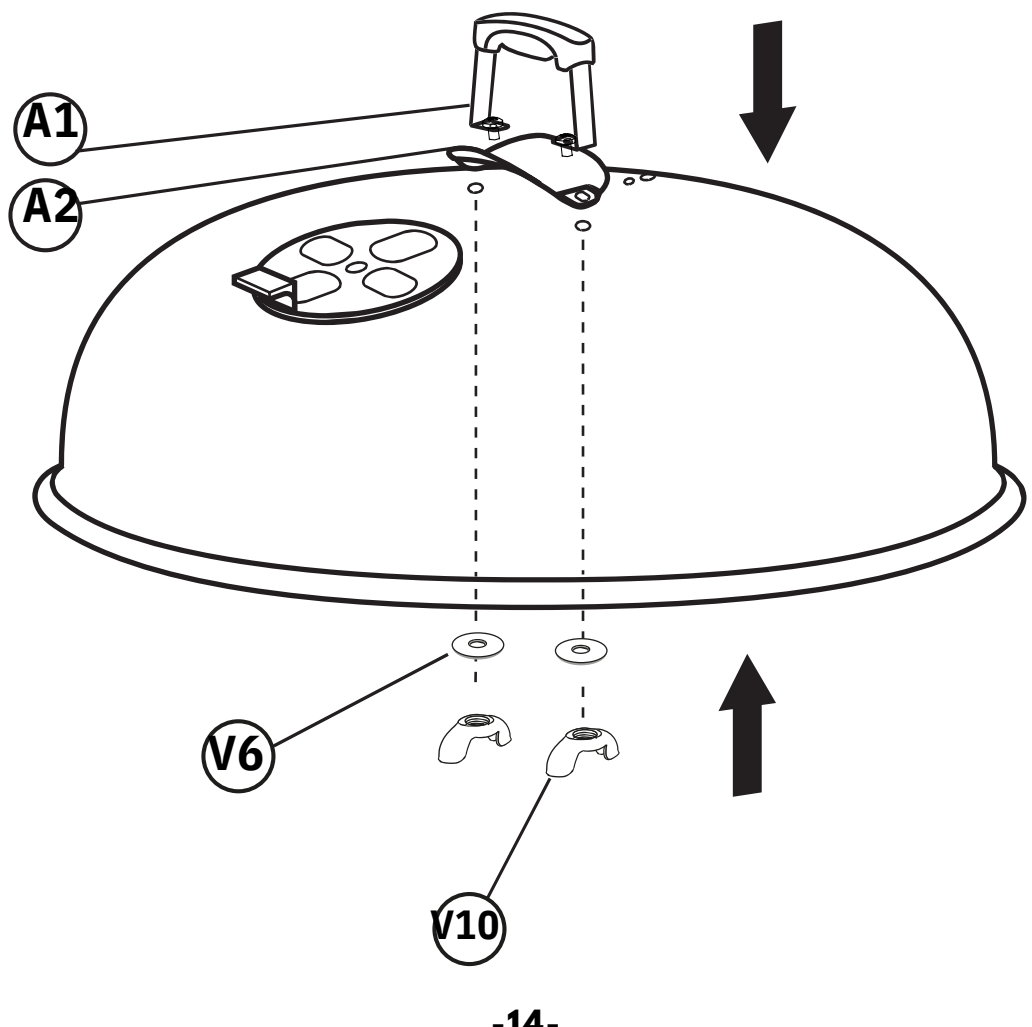
12.



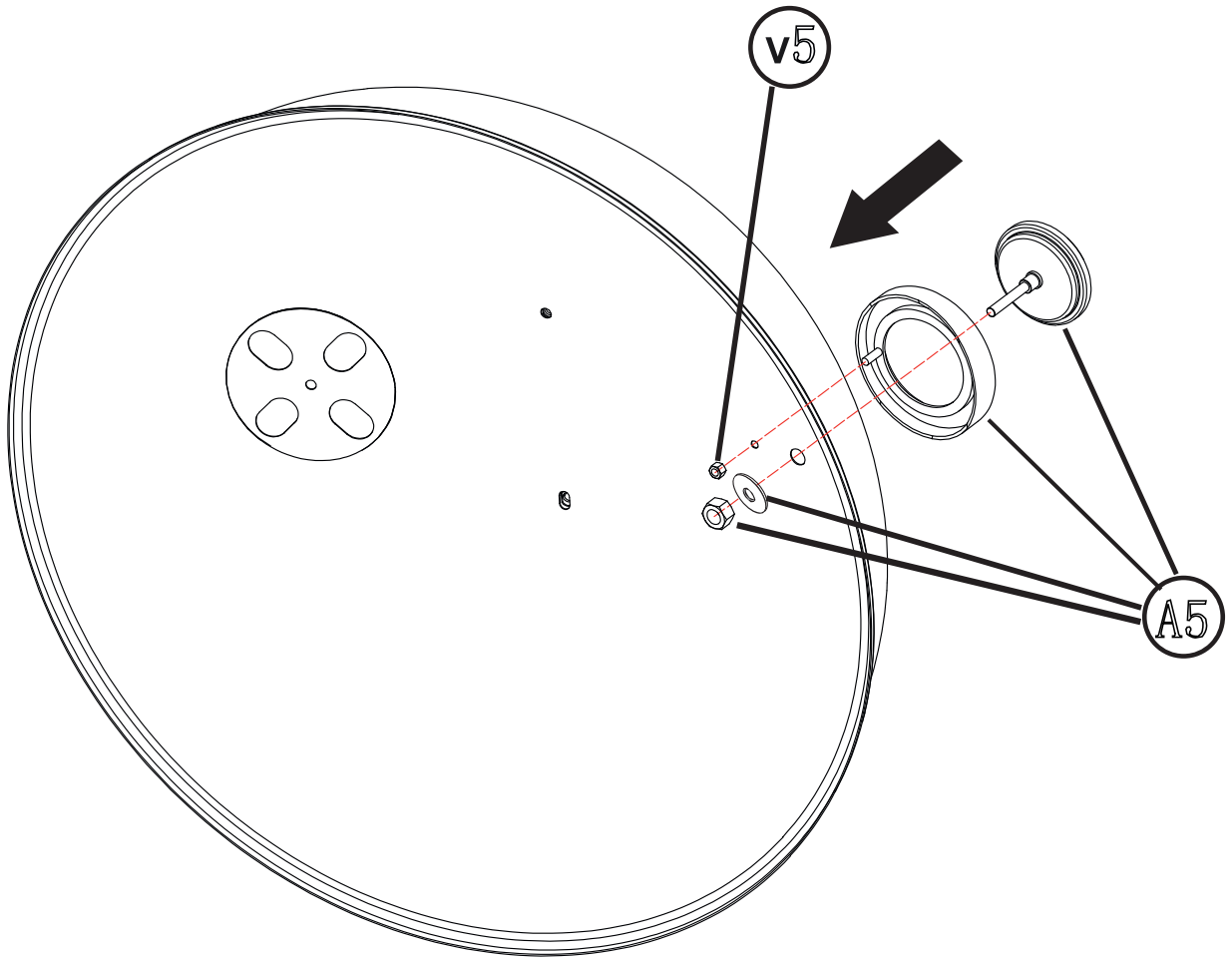
13.



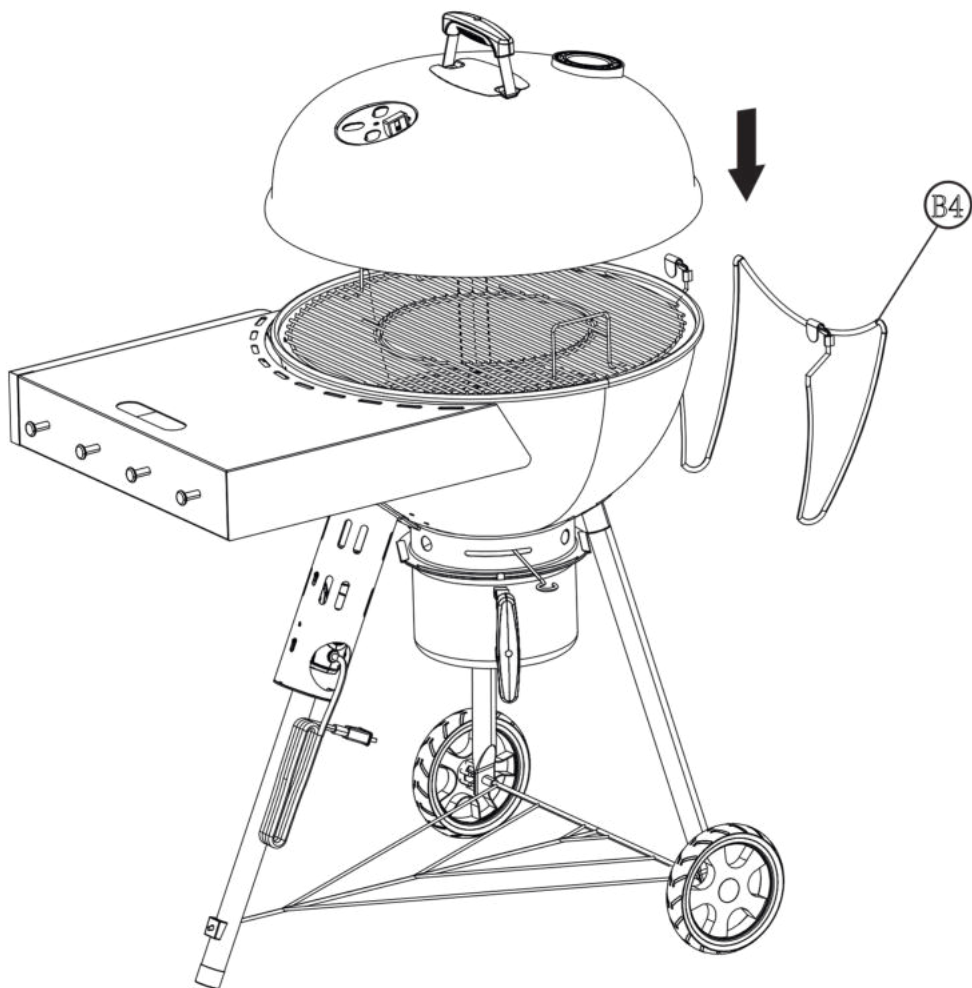
14.



15.



16.



CONSEILS D'UTILISATION

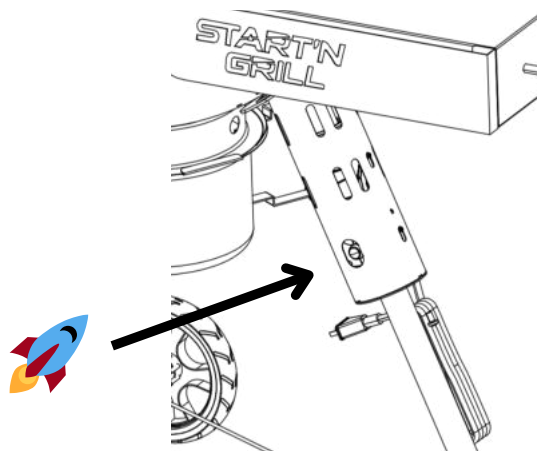
🎉 Ca y est ! 🎉 Votre nouvelle barbecue Start'N'Grill est prêt à l'utilisation !

Voici les quelques étapes à suivre pour démarrer votre barbecue pour la première fois :

- Avant toute chose, il est impératif de vérifier l'assemblage de votre barbecue et que tous les éléments soient bien présents conformément aux étapes d'assemblage précédemment détaillées,
- Il est conseillé de porter des vêtements adaptés, chaussures fermées et des gants épais et résistants à la chaleur,
- Pour une toute première utilisation il est conseillé de laisser chauffer le barbecue et la grille de cuisson pendant au moins 30mn afin d'éliminer tout résidu de fabrication.

🔥 ALLUMAGE 🔥

1. Disposer environ 1,5 kgs de charbon de bois ou mélange de charbon de bois et de briquettes sur la grille foyère (A9), au niveau de la buse de l'allumeur. Vous pouvez utiliser les réducteurs fournis afin de diminuer la zone où le combustible sera déposé et ainsi réduire le volume de combustible qui sera consommé,
2. Après avoir effectué les vérifications d'usage, il vous suffit de brancher la fiche électrique du barbecue à une prise de courant, puis d'appuyer sur le bouton d'allumage rouge 🚀 situé sur le cylindre de l'allumeur (C6) puis laissez la magie Start'N'Grill opérer : la soufflerie se met en route, puis se coupera automatiquement au bout de 2m30s,
3. L'allumage doit être impérativement effectué couverture fermée, vous pourrez l'ouvrir une fois que l'allumeur aura terminé son cycle.



4. Pour éteindre le barbecue, tout comme pour un barbecue traditionnel au charbon, vous pouvez, laisser le combustible se consumer complètement, ou bien étouffer les braises en fermant les aérateurs avec le couvercle; il sera alors possible de le réutiliser ultérieurement.

LES CONSEILS DE L'EXPERT

Par notre spécialiste du BBQ : James Grill

Pour des cuissons courtes et des saisies à haute température (de 35 à 40 minutes de cuisson)

il vous suffit de placer votre charbon de bois sur la grille à combustible, situé au niveau inférieur au dessus du système d'allumage, vous pouvez utiliser le séparateur de charbon fourni pour cela.

Le charbon de bois est plus particulièrement conçu pour des grillades; les côtes de bœuf, les saucisses : les cuissons courtes

Pour les cuissons plus longues, comme de grosses pièces de viande, poulet, etc.... vous utiliserez de préférence des briquettes qui permettent une cuisson plus douce et une durée de combustion pouvant aller jusqu'à 3 heures.

Placez la grille de cuisson en inox sur ses supports au dessus de la grille à combustible

- **Assurez vous que l'ouïe de ventilation basse soit grande ouverte, assurez-vous que votre chat ne soit pas sur la grille de cuisson !**
- **Fermez votre barbecue avec le couvercle en vous assurant que l'ouïe de ventilation du couvercle est également ouverte,**

Maintenant c'est facile;

- **Branchez l'alimentation de votre barbecue à une prise de courant équipée d'un disjoncteur différentiel, appuyez sur le bouton d'allumage et plus qu'à laisser la magie opérer, en moins de 90 secondes votre barbecue est allumé.**
- **Attendez l'extinction automatique de l'allumeur (2 minutes 30), retirez votre couvercle pour le ranger dans le repose couvercle (Utilisez des gants anti chaleur), et il ne vous reste plus qu'à lancer vos cuissons.**

Conseil de James :

Nous vous conseillons de réaliser vos cuissons avec le couvercle fermé et les ouïes de ventilation inférieure et supérieure ouvertes, afin de :

- **Maintenir la grille suffisamment chaude pour saisir les aliments.**
- **Réduire le temps de cuisson et empêcher les aliments de se dessécher.**
- **Piéger la fumée qui se développe lorsque le jus et les graisses se vaporisent à l'intérieur du barbecue.**
- **Empêcher les poussées de flammes en limitant l'apport en oxygène .**

Vous pouvez contrôler plus facilement la température en ouvrant, et en fermant l'ouïe de ventilation inférieure située juste au-dessus du cendrier.

Les cuissons avec le couvercle permettent d'obtenir des viandes, des grillades, des légumes, beaucoup plus tendres grâce au système de chaleur tournante et de maintien de l'humidité au cœur de vos aliments.

Pour encore plus de saveurs aromatiques vous pouvez utiliser des copeaux de fumage humide que vous disposerez sur votre combustible .

NETTOYAGE

Veillez à effectuer ces manipulations une fois l'appareil complètement refroidi. Maintenez la buse d'allumage et ses abords aussi propres que possible. Retirez les cendres et autres résidus de la cuve du barbecue. Essuyez l'appareil avec un chiffon propre légèrement humidifié.

Nettoyer le tube du système d'allumage en s'assurant qu'il n'y a plus de cendres à l'intérieur. Les cendres peuvent altérer les performances du système voire provoquer son dysfonctionnement. La présence de cendres dans le tube est une cause d'exclusion de garantie.

Nous recommandons de nettoyer l'appareil après chaque utilisation.

N'utilisez aucun produit de nettoyage ni détergent ; ils pourraient endommager le revêtement émaillé ainsi que les pièces en matières plastique. Veillez à ce qu'aucune eau ne pénètre à l'intérieur de l'appareil. Les dommages liquides dans un appareil électrique augmentent le risque de décharge électrique.

L'utilisation d'une housse adaptée est fortement recommandée.

PIECES DE RECHANGE

Les pièces ne se remplacent pas individuellement. Si votre allumeur ne fonctionne plus malgré un usage conforme, ou si une pièce du barbecue s'avérait défectueuse, vous devez :

> Contacter le service après-vente (sav@startngrill.com) et joindre une photo de la pièce incriminée.

/!\ si votre appareil est encore sous garantie joignez au mail votre preuve d'achat datée ainsi.

Si votre appareil est hors garantie, un devis de réparation vous sera adressé en retour.

RANGEMENT

Entreposez l'appareil et ses accessoires dans un endroit sombre, sec et à l'abri du gel tout comme inaccessible aux enfants. La température de stockage optimale est comprise entre 5 et 30°C.

RESPONSABILITÉ

- Afin d'assurer une couverture de garantie sans soucis, il est important (mais pas obligatoire) d'enregistrer votre produit **START'N'GRILL** en ligne sur www.startngrill.com. Veuillez aussi conserver votre récépissé d'achat et/ou la facture.
- L'enregistrement de votre produit **START'N'GRILL** confirme votre couverture de garantie et fournit un lien direct entre vous et Start'N'Grill au cas où nous aurions besoin de vous contacter.
- La garantie ci-dessous ne s'applique que si le Propriétaire prend soin d'une manière raisonnable de son produit **START'N'GRILL** en respectant toutes les instructions de montage, les instructions d'utilisation et l'entretien préventif comme indiqué dans ce mode d'emploi, à moins que le Propriétaire puisse prouver que le défaut ou la panne sont indépendants du non-respect des obligations précédemment mentionnées.
- Si vous vivez dans une région côtière ou si votre produit se situe à proximité d'une piscine, l'entretien comprend le lavage et le rinçage réguliers des surfaces externes.

EXCLUSION DE LA GARANTIE

- Si vous pensez avoir une pièce couverte par cette garantie limitée, veuillez contacter le Service clientèle de Start'N'Grill en utilisant les informations de contact fournies sur notre site Internet www.startngrill.com. Start'N'Grill, après enquête, réparera ou remplacera (à son choix) une pièce défectueuse couverte par cette garantie. Dans l'éventualité où le remplacement ou la réparation ne serait pas possible, Start'N'Grill peut décider (à son choix) de remplacer le barbecue concerné par un nouveau barbecue d'une valeur égale ou supérieure. Start'N'Grill peut vous demander de renvoyer les pièces à des fins d'inspection, les frais de transport devant être prépayés.
- Cette GARANTIE est annulée s'il existe des dommages, des détériorations, des décolorations et/ou de la rouille pour lesquels Start'N'Grill n'est pas responsable et qui sont provoqués par :
 - l'abus, la mauvaise utilisation, l'altération, la modification, la mauvaise application, le vandalisme, la négligence, le montage ou l'installation incorrecte et l'incapacité à effectuer correctement l'entretien normal et de routine ;
 - les insectes (tels que les araignées) et les rongeurs (tels que les écureuils), y compris, mais non limité à l'endommagement des brûleurs et/ou des tuyaux de ;
 - l'exposition à l'air marin et/ou à des sources chlorées telles que les piscines et les bains chauds / spas ;
 - des conditions météorologiques sévères comme la grêle, les ouragans, les tremblements de terre, les tsunamis ou les surtensions, les tornades ou les fortes tempêtes.
- l'absence d'entretien du tube du système d'allumage. Après chaque utilisation, il faut s'assurer qu'aucune cendre n'y reste.

GARANTIE

L'utilisation et/ou l'installation des pièces sur votre barbecue START'N'GRILL qui ne sont pas de vraies pièces Start'N'Grill annuleront cette Garantie et tous les dommages en résultant ne sont pas couverts par cette Garantie.

Nos appareils sont prévus pour une utilisation dans un cadre domestique et privé, une utilisation dans un cadre professionnel annulerait automatiquement toutes les garanties.

PÉRIODES DE GARANTIE DES PRODUITS

Cuve et couvercle en acier émaillé : 10 ans, contre la perforation

Toutes les autres pièces : 2 ans

Disponibilité des pièces détachées : 10 ans

La garantie s'applique par le remplacement des pièces concernées par la demande de prise en charge en garantie. Le démontage et remontage de la pièce ainsi que les frais de port aller et retour sont à la charge du propriétaire

**ENREGISTREZ LA GARANTIE DE VOTRE
NOUVEAU BARBECUE SUR**

WWW.STARTNGRILL.FR

Fabriqué et importé par :

**START'N'GRILL SAS
62 rue de la gare
59170 CROIX
FRANCE**

Une question, un conseil ou un souci sur votre produit ?
Contactez notre équipe de passionnés :

**SAV@startngrill.com
+33 (0) 661 950 911**

