



wirquin

EXPRESS'EAU MINI



Nous vous recommandons de lire intégralement la notice avant de commencer votre installation.

We recommend that you read all the instructions carefully before starting to install your shower.

Wij raden u aan de montagehandleiding aandachtig te lezen vóór u met de plaatsing begint.

Le aconsejamos que lea las instrucciones completamente antes de empezar la instalación.

Wir empfehlen Ihnen, die Montageanweisung vor Beginn der Montage vollständig zu lesen.

Recomendamos que leia totalmente o folheto informativo antes de iniciar a instalação.

Leggere le istruzioni nella loro integralità prima di procedere all'installazione.

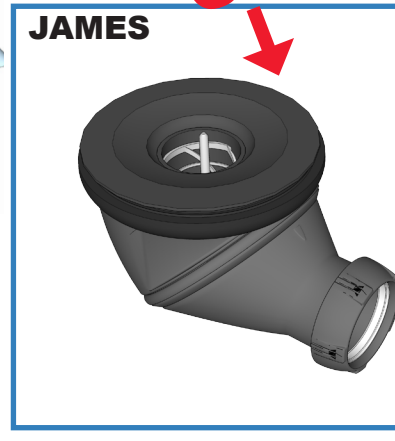
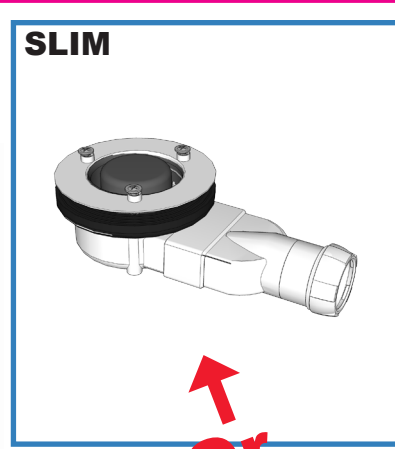
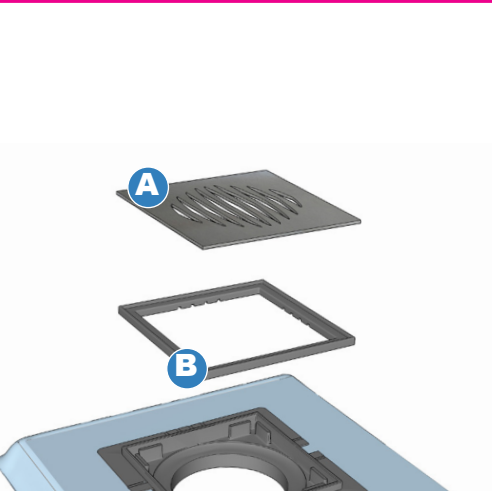
Рекомендуем внимательно прочесть инструкцию по сборке перед началом работ.

Tout simplement !



- 1 Mortier/Mortar/Mortel/Mortero/Mörtel/Cemento/Malta/Строительный раствор
- 2 Colle PVC/PVC adhesive/PVC-lijm/Cola de PVC/PVC-Kleber/Cola de PVC/Colle PVC/клей ПВХ
- 3 Enduit d'imperméabilisation/Sealant/Waterdichtende afdekking/ Recubrimiento de impermeabilización/Dichtungsmasse/Camada de impermeabilização/Rivestimento di impermeabilizzazione/Изоляционное покрытие

not included



Or

