

# LE TH C J O D



## BONDE DE DOUCHE EXTRA-PLATE POUR RECEVEUR DE DOUCHE

elle s'adapte aussi bien au receveur en synthèse qu'en grès

Ø 90

DÔME EN  
ABS CHROMÉ



Garantie

**5** Ans  
Jaar

**wirquin**

*Tout simplement !*

Garantie  
**5** Ans  
Jaar

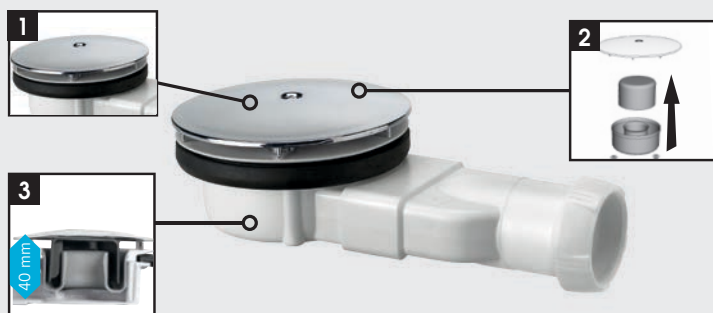
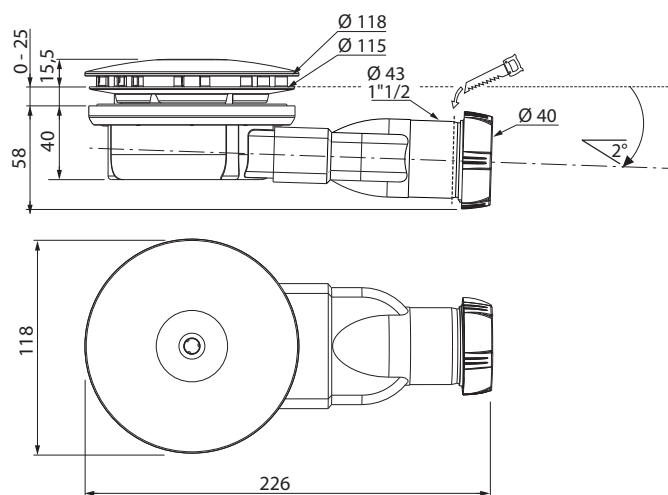


## BONDE DE DOUCHE EXTRA-PLATE

Référence	Gencod	Emballage	PCB/Colisage/Palette
30720138	3375337200610	coque	01

### Caractéristiques

Encombrement sous receveur	58 mm
Garde d'eau	25 mm
Débit sous 15 mm d'eau	24L/mn
Finition	Dôme ABS Chromé
Raccordement	Ø 40 à visser ou à coller / Ø 43 (1"1/2) à coller ou pour raccord push-fit



## MISE EN OEUVRE SIMPLE ET PRÉCISE

### 1 GRILLE

Sa grille, en ABS chromé et au design épuré, se fixe facilement sur l'adaptateur.

### 2 NETTOYAGE FACILE

Le godet amovible est accessible par le dessus pour un entretien rapide et aisé.

### 3 EXTRA-PLAT

Spécialement conçue pour venir équiper les receveurs extra-plat, cette bonde de douche est compacte (seulement 40 mm). Elle conviendra parfaitement aux installations PMR.



## ASTUCE

- Installation sur receveur grès ou à perforation conique

NOTRE SOLUTION :  
Un adaptateur spécifique (inclus)

