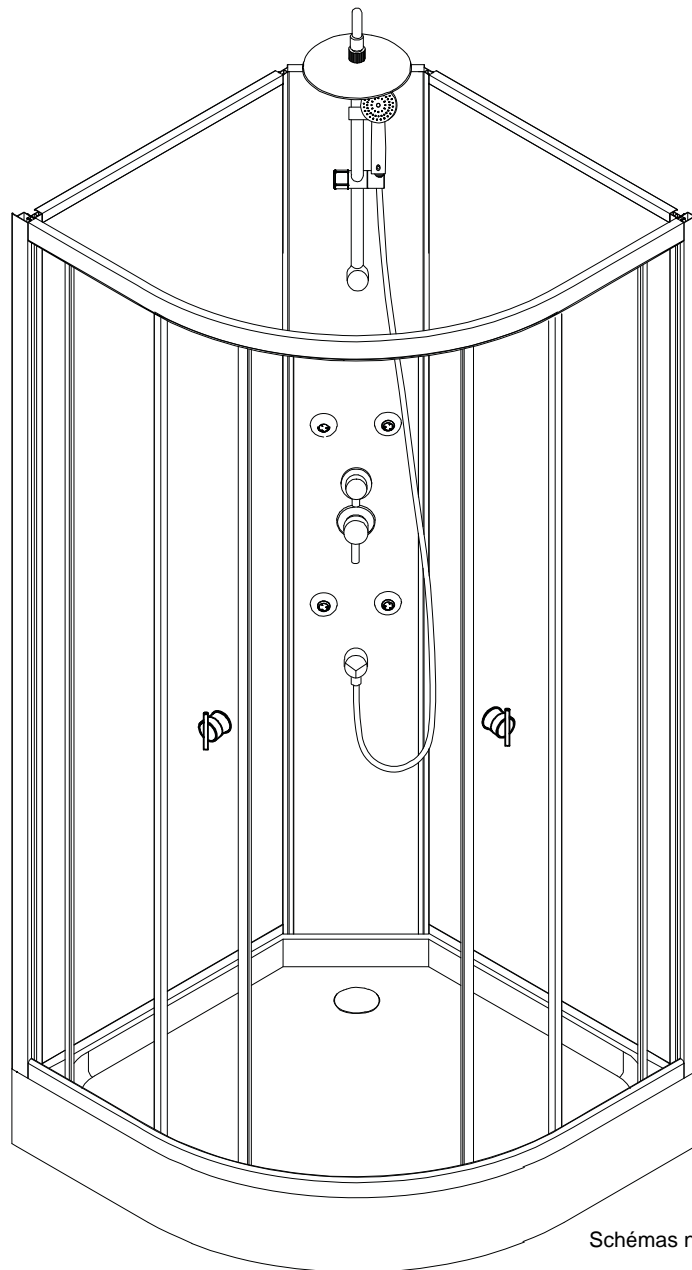


CABINE DE DOUCHE "TAHAA"

Réf:995997



Schémas non contractuels

2 personnes sont nécessaires pour le montage

ATTENTION VEUILLEZ CONSERVER CE NUMERO DE LOT, IL EST OBLIGATOIRE POUR TOUTES DEMANDES DE PIECES DETACHEES SOUS GARANTIE OU RECLAMATION.

Notice de montage et d'utilisation



Ne pas utiliser cette cabine de douche sans avoir lu cette notice d'instructions

Consignes de sécurité :

Attention, le verre est un produit extrêmement fragile.

Toujours porter des gants lors de la manipulation.

Pour votre sécurité, ce produit est en verre trempé. Ce type de verre est d'une grande résistance mais possède la caractéristique de conserver "la mémoire" des chocs.

Par conséquent, il convient de **manipuler ce produit avec la plus grande précaution en évitant les chocs et les torsions**, notamment lors du montage.

Évitez d'installer ce type de produit dans des zones où il serait fortement exposé aux chocs.

Ne pas laisser les jeunes enfants jouer avec le produit.

Ne pas coller de film adhésif sur la surface du verre. En cas de rupture, cela générerait des morceaux de grande dimension qui pourraient être dangereux.

Lisez d'abord attentivement la présente notice qui vous fournira des informations importantes sur le montage et l'utilisation de cette cabine de douche. Respectez les instructions énoncées car elles garantissent une installation et une utilisation correcte du produit, elles empêcheront tout dommage matériel ou toute blessure corporelle de l'installateur ou de l'utilisateur. Rangez ce document dans un endroit sûr et veillez à le maintenir en bon état.

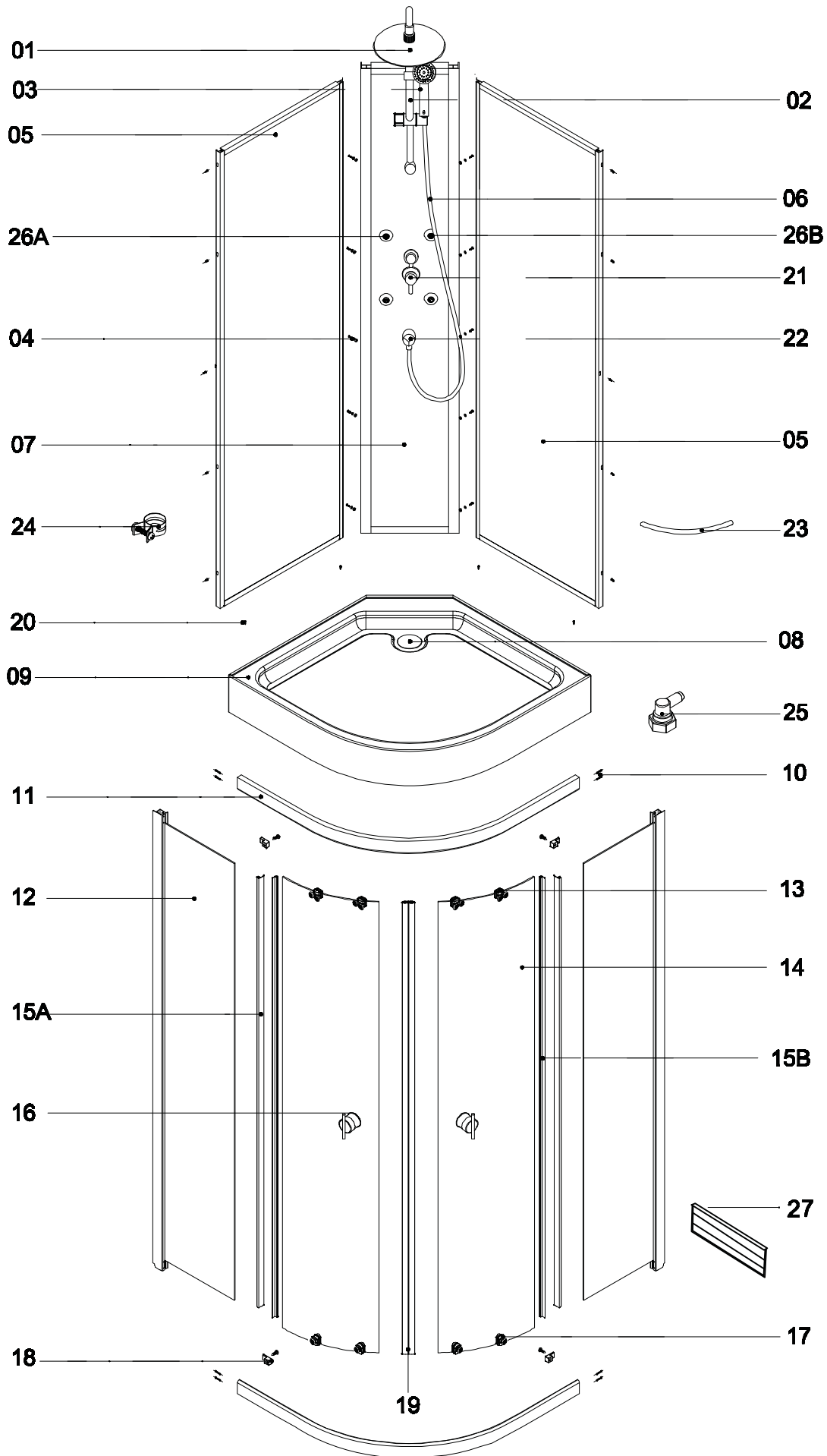
Préparation

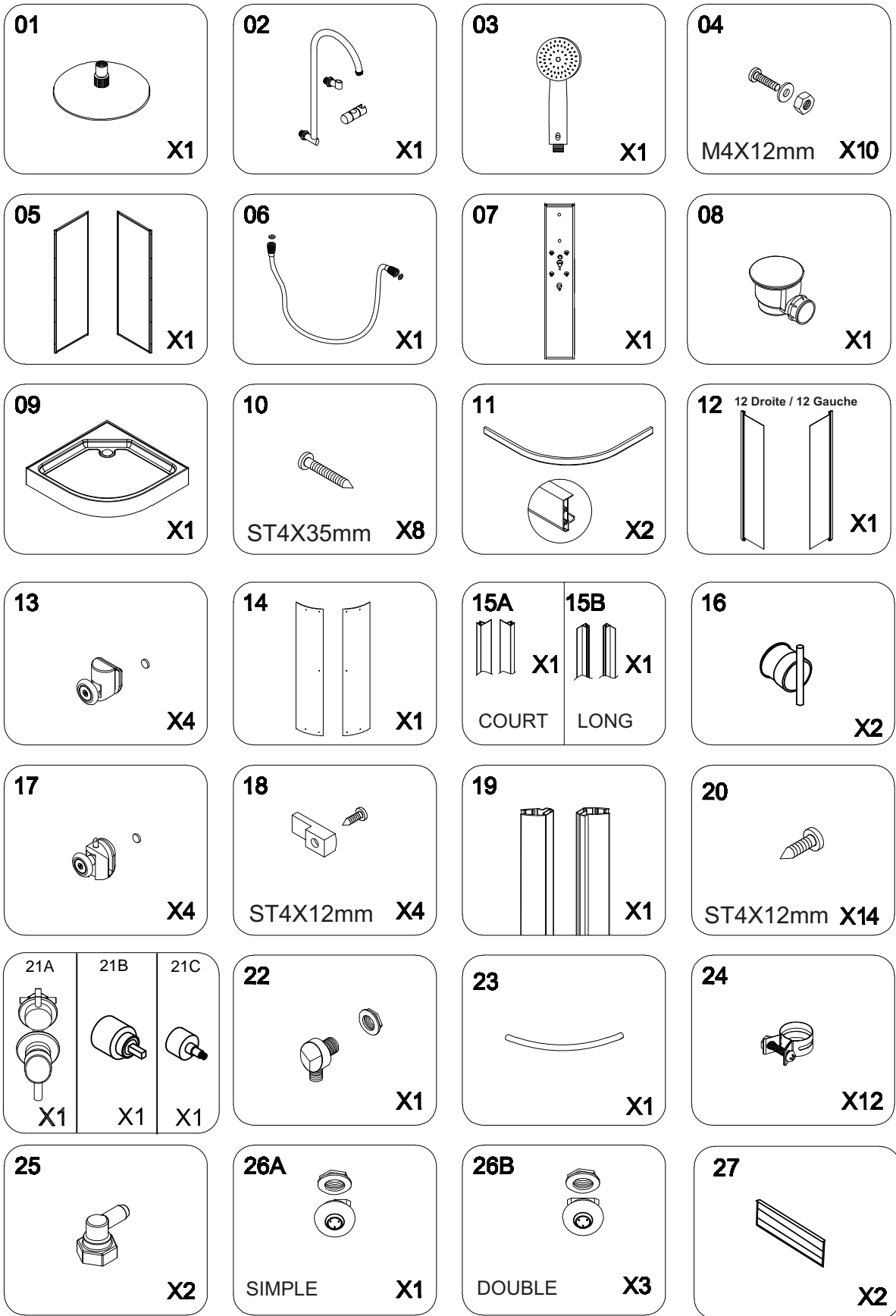
- Après ouverture de l'emballage, lisez attentivement cette notice, puis contrôlez toutes les pièces livrées et examinez les parois afin de détecter d'éventuels dommages dus au transport.
- Si la vitre de la paroi est en verre structuré ou imprimé, vérifiez que la surface lisse du verre est à l'intérieur.
- Les flexibles de raccordement en eau chaude et froide ne sont pas fournis.
- Cette cabine de douche nécessite des flexibles de raccordement ayant un pas de 15/21.
- Afin de faciliter le montage de certains éléments, nous suggérons d'utiliser une visseuse électrique.
- Ne vous agrippez pas à cette cabine de douche. Cette cabine de douche n'a pas été conçue pour supporter des charges lourdes.
- Veuillez noter que le receveur est protégé par un film en plastique transparent, vous devrez l'enlever avant de procéder au montage de la cabine.



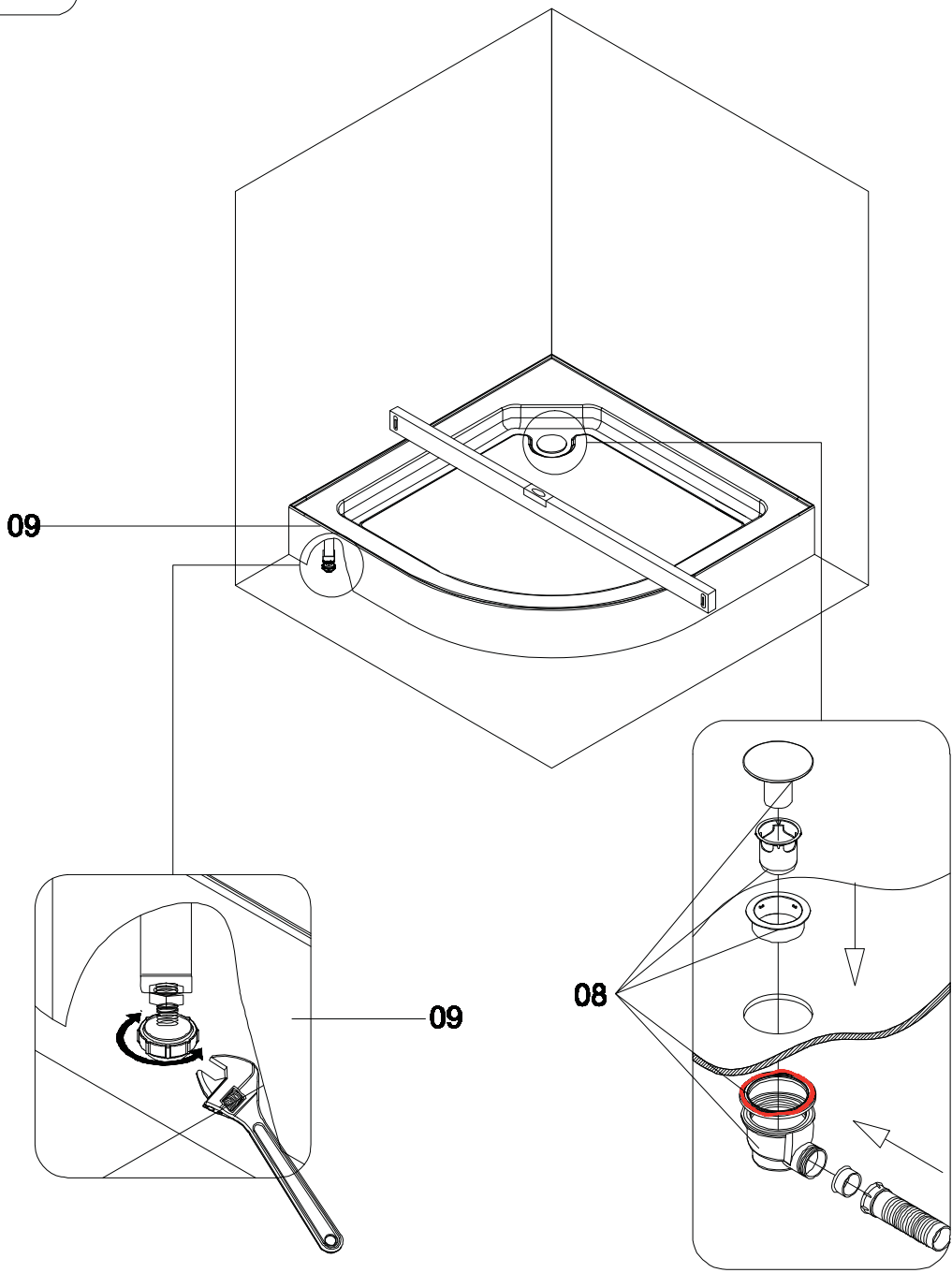
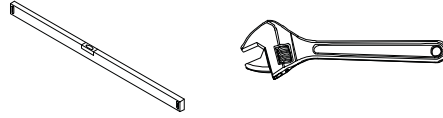
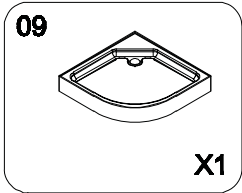
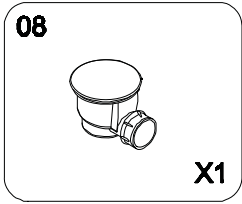
Nous vous conseillons de ne pas utiliser de produit récurant ou à base d'ammoniaque pour l'entretien de la cabine.

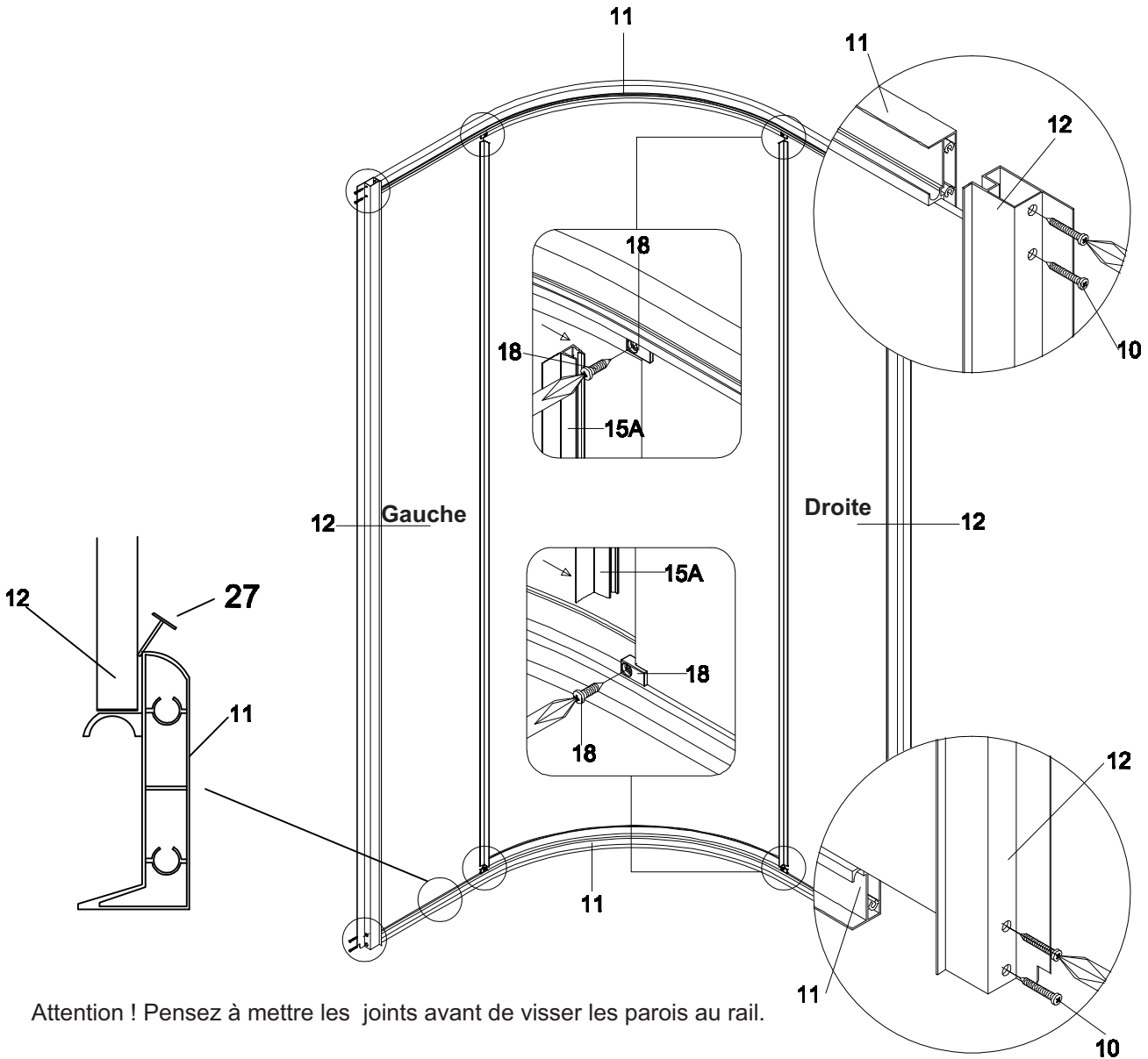
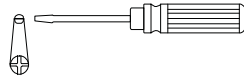
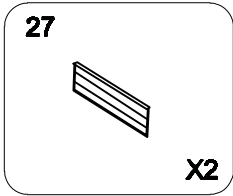
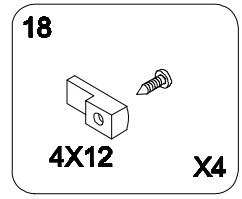
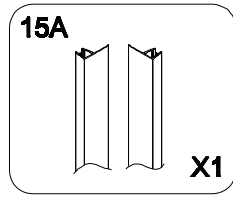
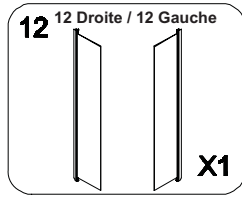
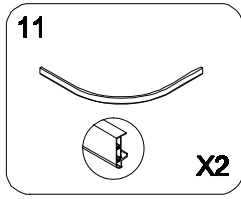
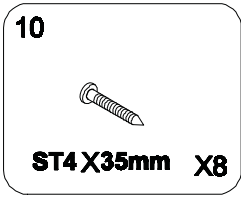
Outils non fournis






Note: 21A,21B & 21C sont déjà assemblés en usine.
Les instructions suivantes mentionnent "21" en tant que mitigeur complet.





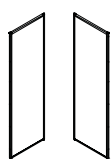
Attention ! Pensez à mettre les joints avant de visser les parois au rail.

20

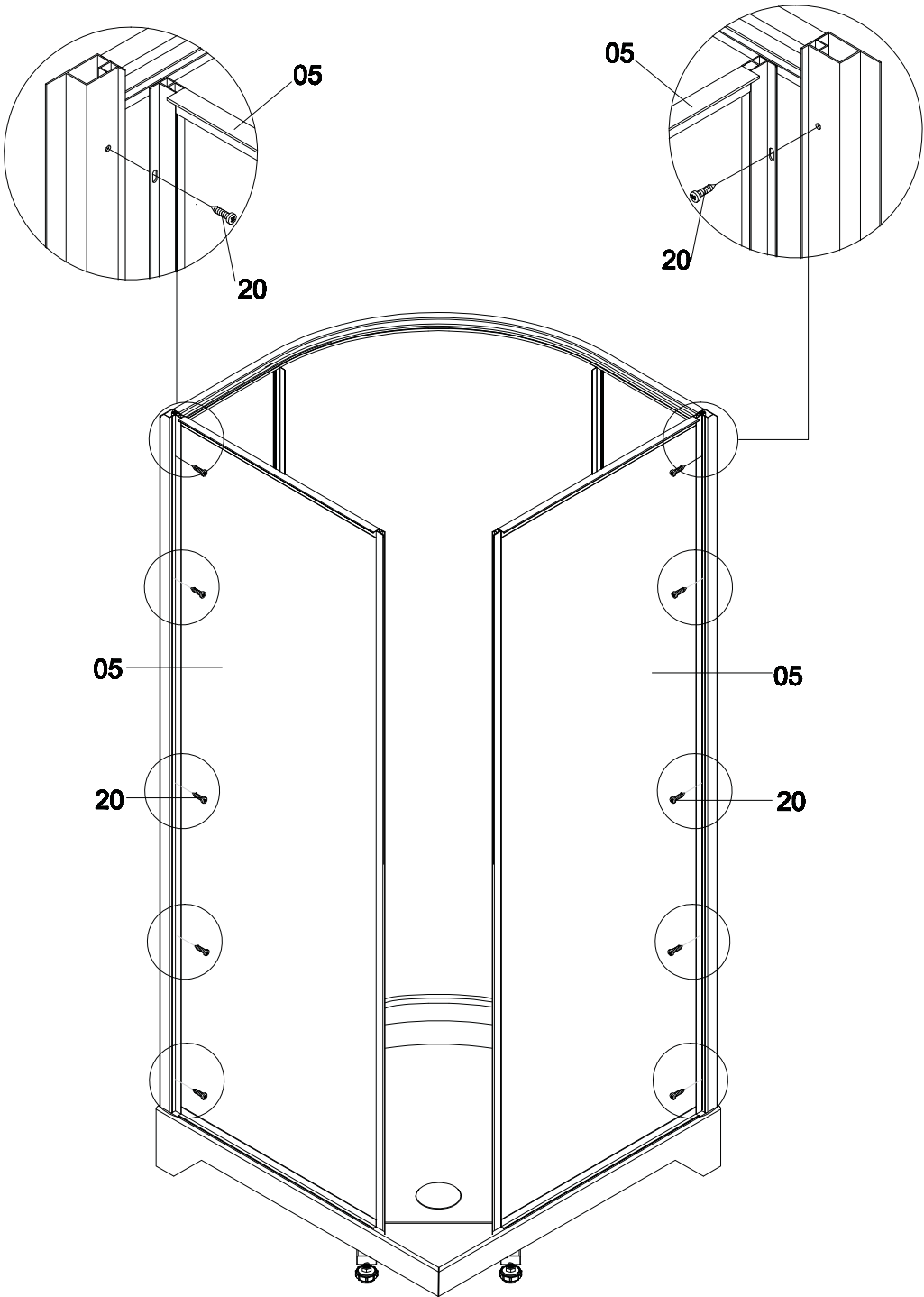
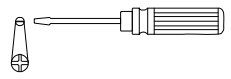


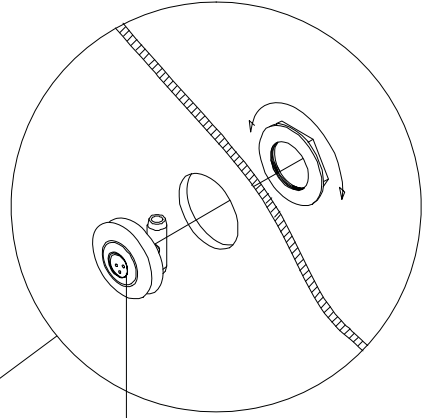
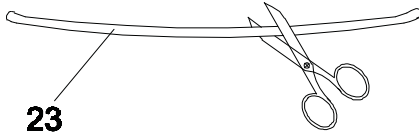
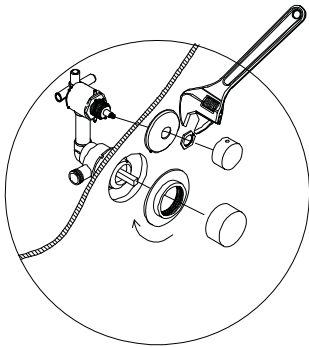
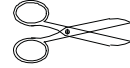
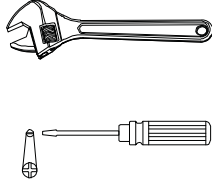
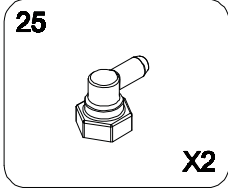
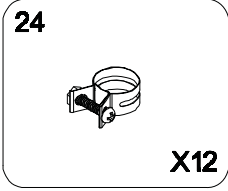
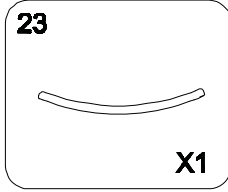
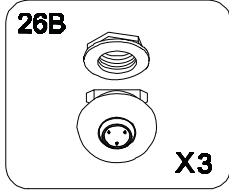
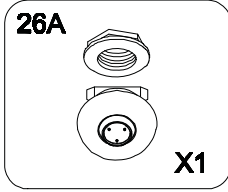
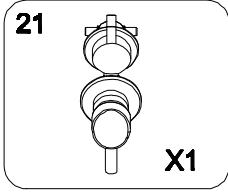
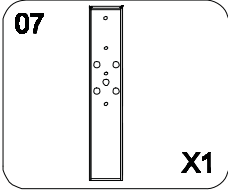
ST4X12mm **X10**

05



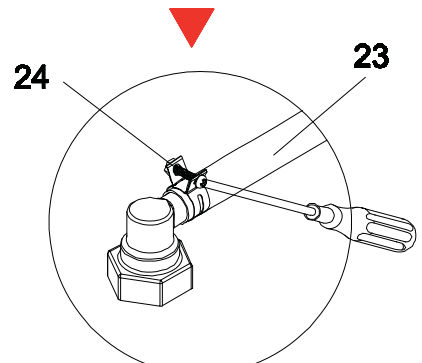
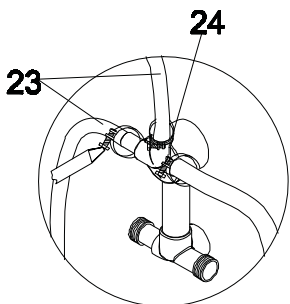
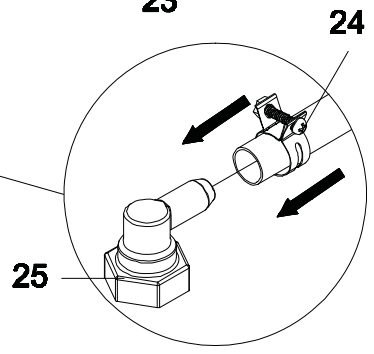
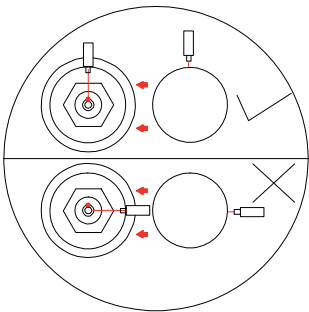
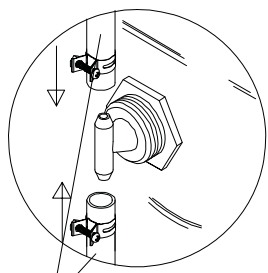
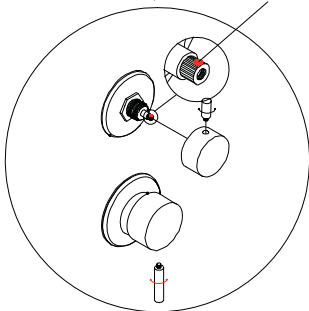
X1



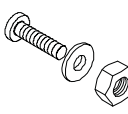


ROUGE

26A/26B




04



M4X12mm **X10**

07



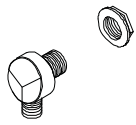
X1

20

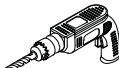
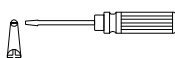


ST4X12mm **X4**

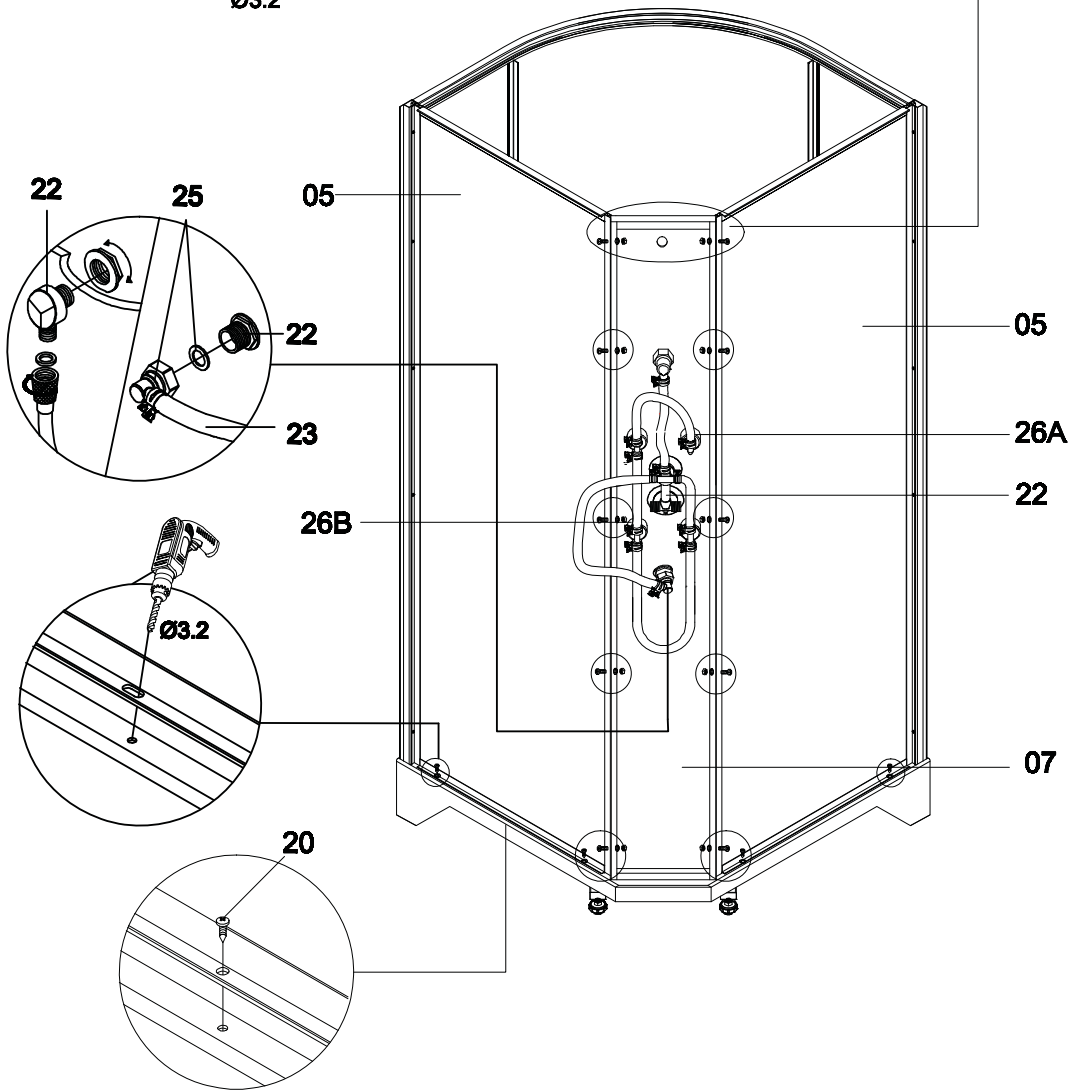
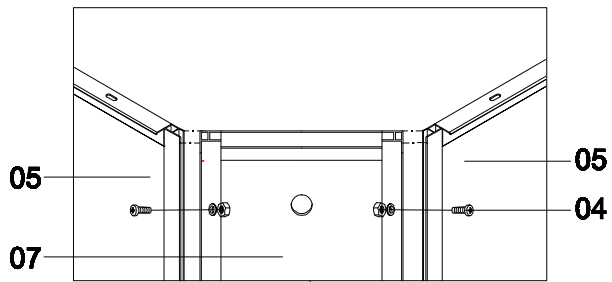
22

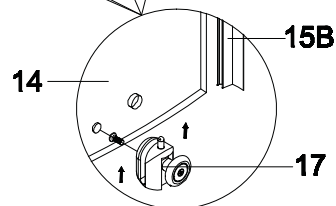
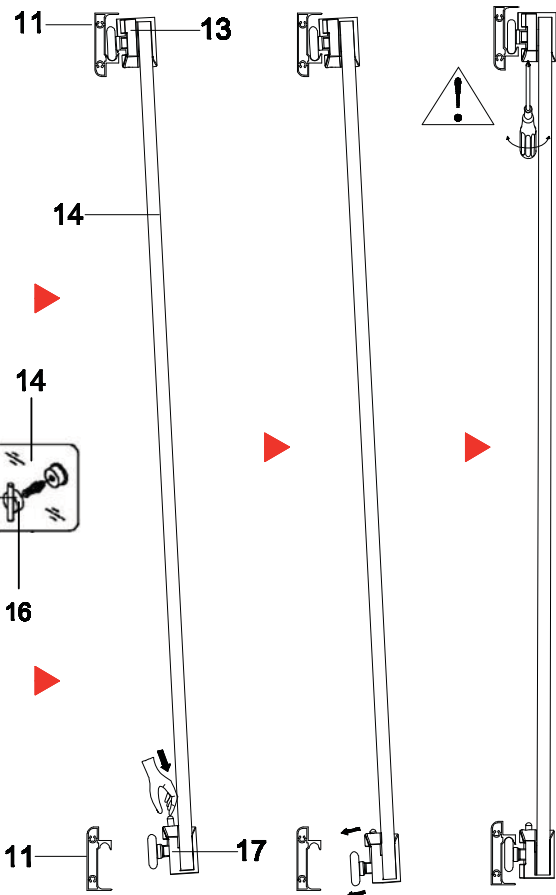
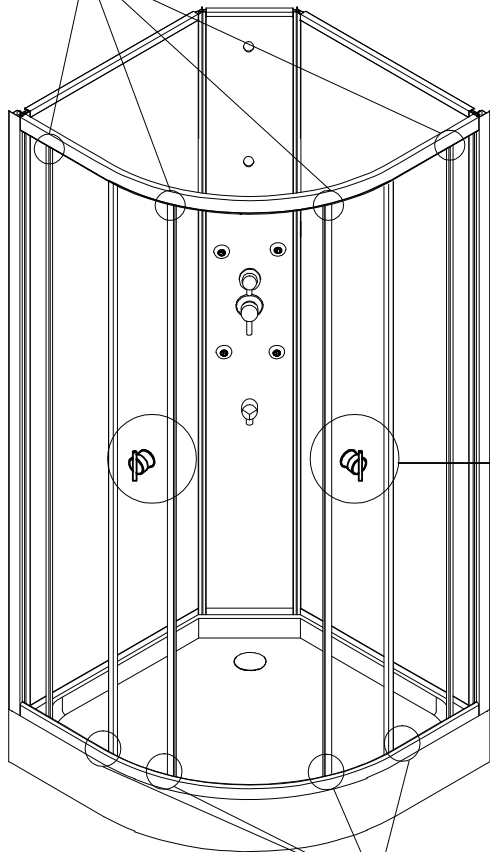
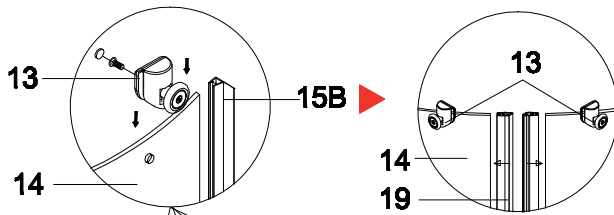
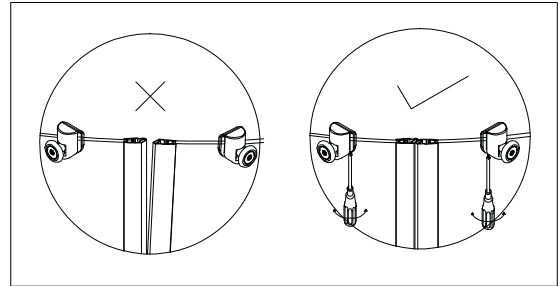
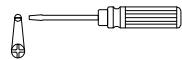
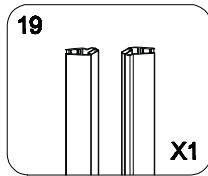
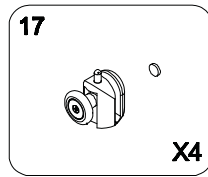
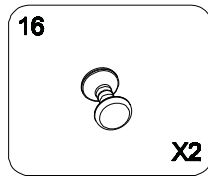
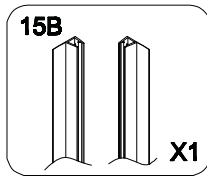
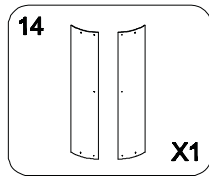
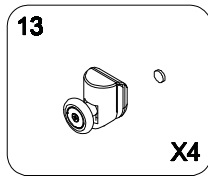


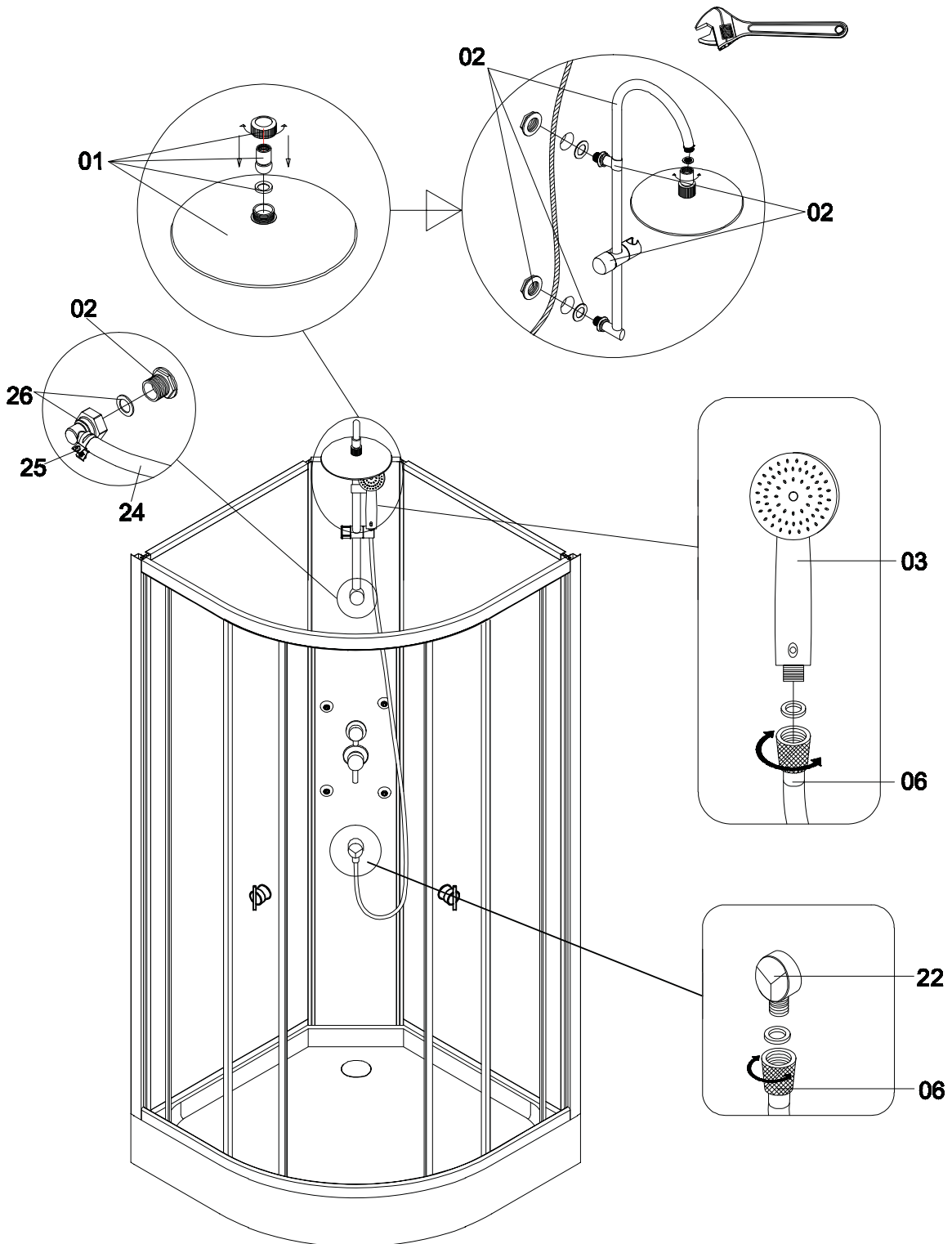
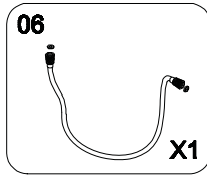
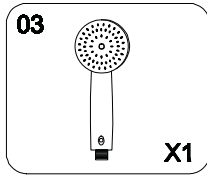
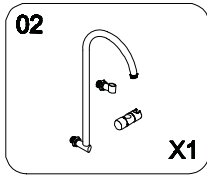
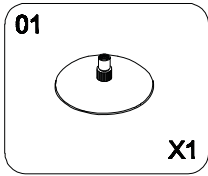
X1



Ø3.2







Avant le montage complet de la cabine de douche, vérifiez son étanchéité.

En cas de fuite sur les buses ou les parois, revérifiez l'assemblage, notamment la jonction des divers éléments.

Pour l'alimentation en eau, utilisez des ensembles de raccordement neufs, ne réutilisez jamais des ensembles de raccordement usagés.

Avertissement : Veuillez manipuler les verres avec soin. Tout dommage sur les rebords ou rayures sur la surface pendant le montage ou pendant l'utilisation de la cabine peut provoquer une rupture soudaine du verre. Le verre trempé se brise en petits morceaux, les rebords peuvent être coupants.

Utilisez des ensembles de raccordement conformes à la norme **EN 61770** et recommandés dans le pays dans lequel la douche est installée.

La pression de l'alimentation en eau (froide et chaude) doit être comprise entre 0,3 MPa (3 Bars) et 0,5MPa (5 Bars). Vérifiez que les pressions d'eau chaude et d'eau froide soient identiques.



Lors de la fermeture des portes, veuillez faire attention à ne pas vous coincer les doigts.

Dépannage

Problème	Solution
Fuite d'eau	• Vérifiez l'étanchéité entre le receveur et les parois vitrées.
	• Vérifiez l'étanchéité entre le receveur et les panneaux vitrés
	• Vérifiez l'étanchéité entre les rails de guidage et les portes.
Alignement des parois par rapport au receveur	• A l'aide d'un niveau, vérifiez la planéité du receveur.
	• A l'aide d'un niveau, vérifiez que les parois sont bien perpendiculaires au receveur.
La porte coulisse mal et est bruyante	• Régler les roulettes supérieures à l'aide de la vis du dessous.

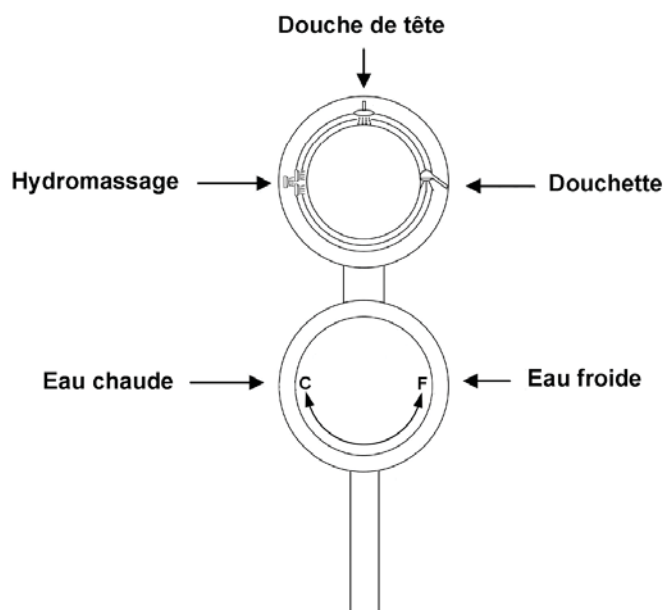
Vérifiez la fixation des éléments avant de mettre en eau.

Entretien et nettoyage

Ces quelques conseils vous permettront d'accroître la durée de vie de votre cabine.

- N'utilisez jamais de produit qui pourrait endommager la surface de votre cabine de douche (acide, solvant ou eau de javel).
- Vérifiez toujours les instructions du fabricant avant d'utiliser un produit d'entretien.
- N'utilisez jamais de poudre à décaper, de grattoir ou des instruments coupants pour nettoyer votre cabine de douche.
- Nettoyez entièrement votre cabine de douche régulièrement avec une solution de 50% de vinaigre blanc et de 50% d'eau et laissez agir 5 minutes avant de rincer.
- Nettoyez les joints de votre cabine de douche avec un spray antibactérien régulièrement pour garder un aspect neuf plus longtemps.
- Laissez les portes de votre cabine ouvertes après chaque utilisation pour éviter les moisissures.
- Rincez votre cabine après chaque utilisation pour éviter les traces de savon ou de gel douche sur les parois.

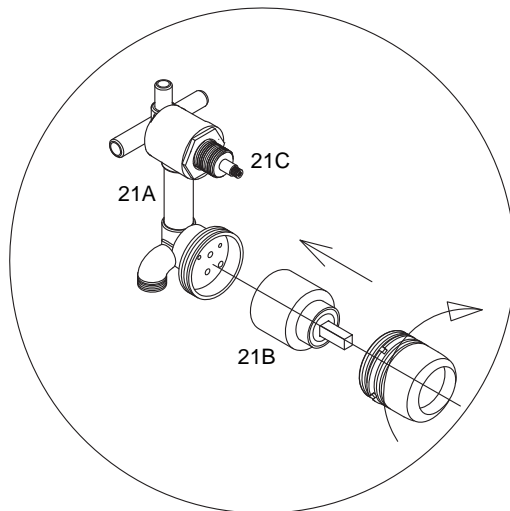
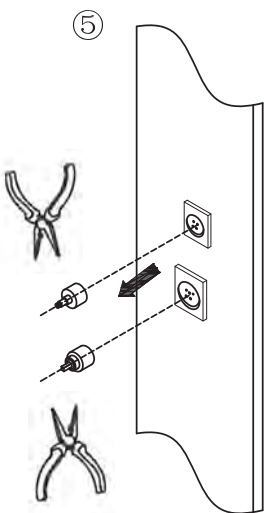
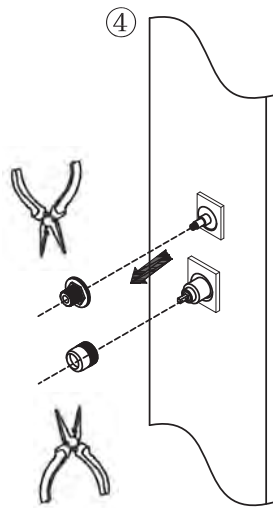
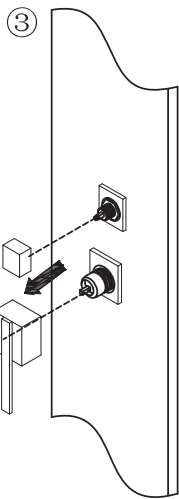
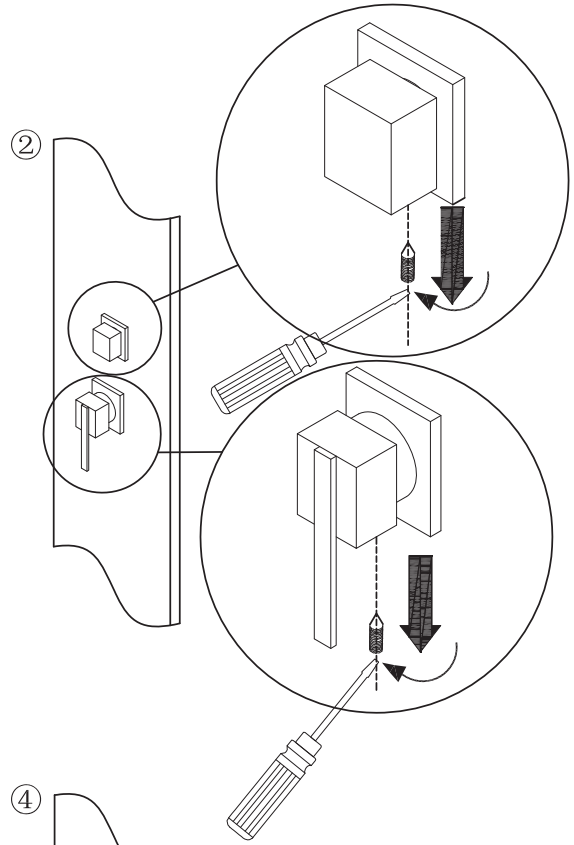
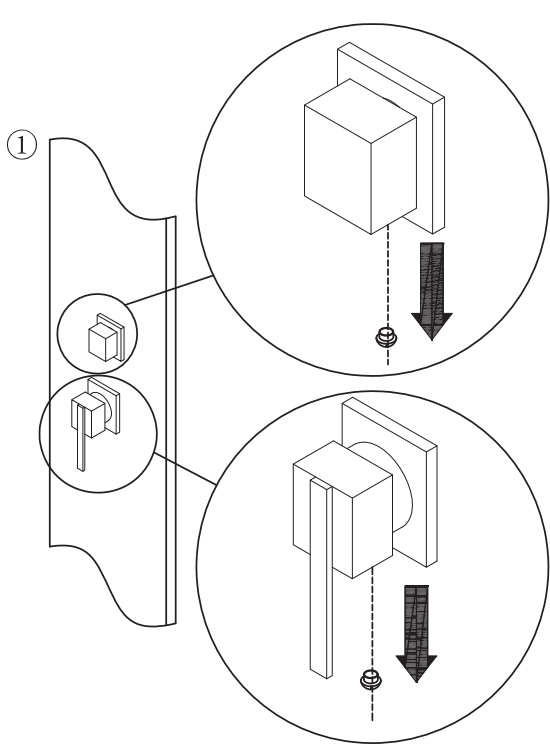
Utilisation du mitigeur



"Schémas non contractuels".

Pour des raisons d'améliorations, les formes de certains accessoires peuvent changer sans préavis.

Importé par **SAMSE**
Plateforme **SAMSE - LOG APPRO**
Rue Jacqueline Auriol
ZAC AIR PARC OUEST
38590 BREZINS



GARANTIE 2 ANS

La garantie est prise en compte dans le cadre d'une utilisation normale du produit.

Sont exclus de la garantie:

- La casse au montage, au déballage et durant le transport
- Les dommages résultant d'une utilisation non prévue
- les dégâts résultant de l'utilisation de solvants abrasifs
- Les pièces d'usures (cartouche de mitigeur, cartouche d'inverseur, joints et roulettes)

Si un ou plusieurs éléments étaient endommagés ou manquants , veuillez remplir la fiche précédente et/ou contacter votre magasin le plus proche.

Munissez-vous de votre ticket de caisse ou de votre facture de magasin, ainsi que du numéro de lot avant toute réclamation.