



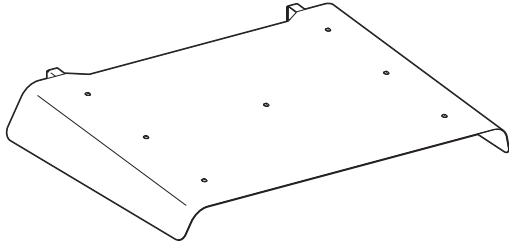
NOTICE DE POSE / INSTALLATION INSTRUCTIONS

CS50016 -79270 ST-SYMPHORIEN

PRODUIT / PRODUCT

Pour un montage mural / For wall mounting

COVER



OUTILS / TOOLS

Vous munir de / Provide you with :

Clé Allen de 4
Allen key of 4



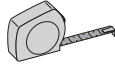
Perceuse
Drill



Niveau à bulle
Spirit level



Mètre
Tape measure

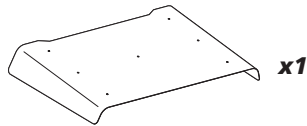


COMPOSANTS DU PRODUIT

PRODUCT COMPONENTS

COMPOSANTS / COMPONENTS

Casquette
Cap **A**



Barre support
Support bar **B**



Châssis droit
Right frame **C1**



Châssis gauche
Left frame **C2**



Vis TBL HEX 6x16
Screw TBL HEX 6x16 **D**



PRÉCONISATION D'UTILISATION / RECOMMENDATION FOR USE

La barre support permet de faire un traçage de l'entraxe au mur
The support bar makes it possible to trace the center distance to the wall

INFORMATION IMPORTANTE / IMPORTANT INFORMATION

FR

A lire attentivement. Conserver ces informations pour un usage ultérieur.



AVERTISSEMENT

Malgré les précautions de protection, il peut y avoir un risque de coupe au montage. Pour éviter cela, nous recommandons le port de gants de sécurité EPI (Equipement de Protection Individuelle).

Les visseries de fixations ne sont pas incluses car leur choix dépend du matériau du mur sur lequel est fixé le cache. Utilisez des visseries de fixation adaptées au matériau du mur.

Visserie de fixation à prévoir : M8 ou M6 minimum.

Nous vous recommandons des visseries de fixation traitées anti-corrosion. Pour obtenir des conseils sur les fixations à utiliser, adressez-vous à un revendeur spécialisé.

Ne pas monter sur le produit. Ne rien poser dessus.

Règlementation d'installation d'une pompe à chaleur

L'installation d'une pompe à chaleur ou d'une climatisation doit être réalisée conformément aux recommandations du fabricant et dans le respect des réglementations en vigueur du NF DTU 65.16.

Respect des règles de sécurité en hauteur

Utiliser le matériel adapté et recommandé.

Placer les échelles et escabeaux de manière à ce que leur stabilité soit assurée, que les marches ou échelons soient à l'horizontal.

Veillez à la stabilité du support.

Le port de charge pour le travail en hauteur reste exceptionnel, limité à des charges légères et peu encombrantes. Dans ce cas, assurez-vous d'une prise et d'un appui sûr.

GB

Read carefully. Keep this information for further reference.



WARNING

Despite the protective precautions, there may be a risk of cuts during assembly. To avoid this, we recommend wearing PPE (Personal Protective Equipment) safety gloves.

Fixing screws are not included as their choice depends on the material of the wall to which the cover is attached. Use fixing screws suitable for the walls in your home.

Screwing elements (not provided) : M8 or M6 minimum.

We recommend fixing screws treated anti-corrosion.

For advice on which fixing devices to use, contact a specialist dealer.

Do not climb onto the product. Do not put anything on it.

Installation regulations for a heat pump

The installation of a heat pump or air conditioning should be carried out in accordance with the manufacturer's recommendations and in compliance with local codes and standards.

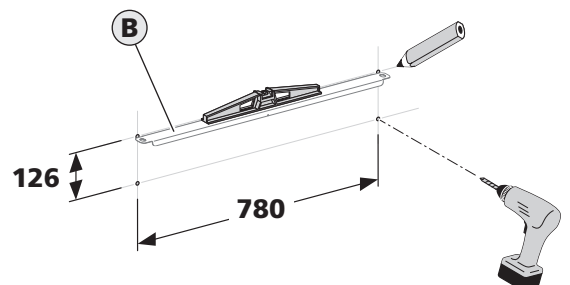
Security rules respect

Use suitable and recommended equipment.

Place ladders and stepladders in such a way that their stability is assured, that the steps or rungs are horizontal.

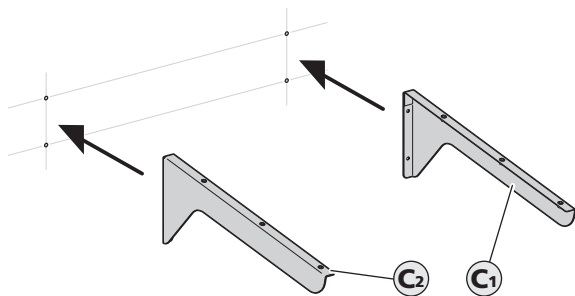
Pay attention to the stability of the support.

The load bearing for working at height remains exceptional, limited to light and space-saving loads. In this case, make sure you have a secure grip and support.

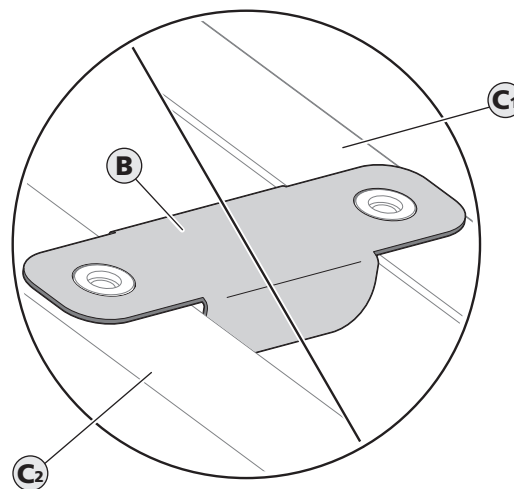
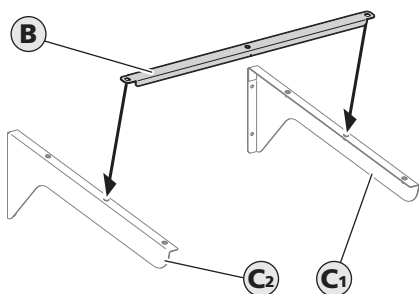


POSE DU PRODUIT / PRODUCT INSTALLATION

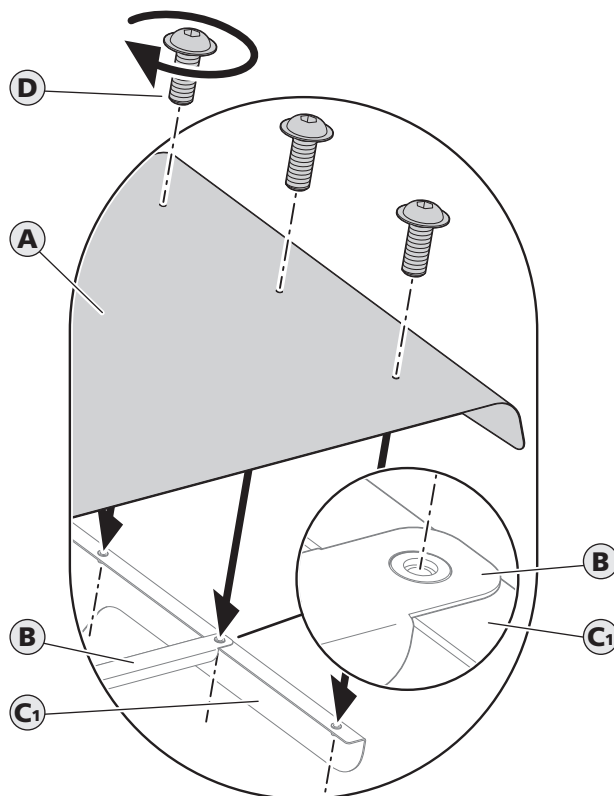
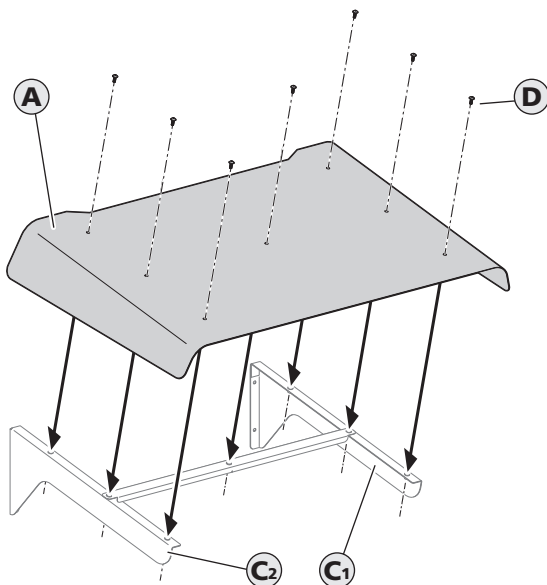
- 1 - Fixer les châssis au mur / Fix the frames to the wall



- 2 - Poser la barre support / Install the support bar



- 3 - Fixer la casquette / Fix the cap



FIN DE MONTAGE / END OF MOUNTING

