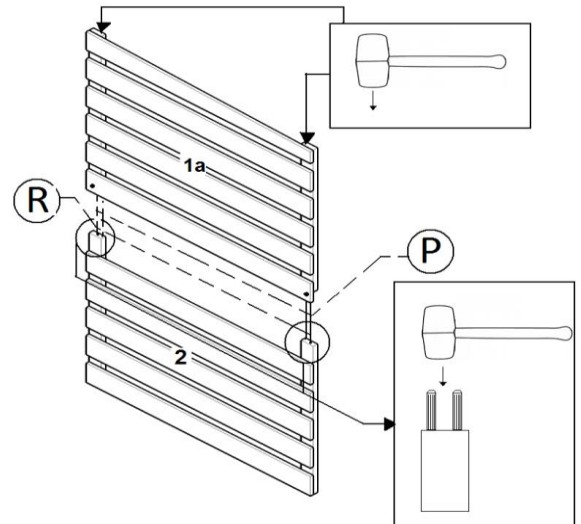


1)

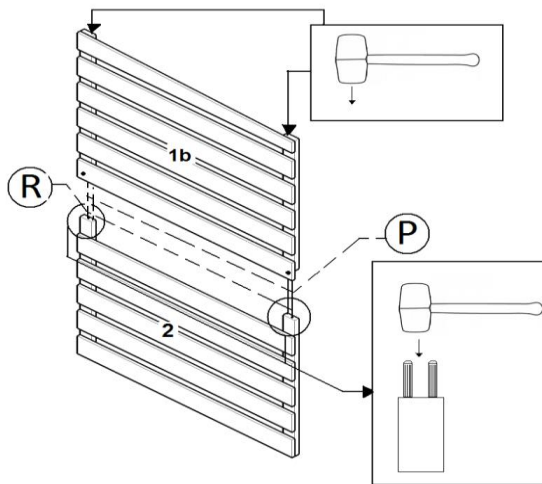


⊕PZ2

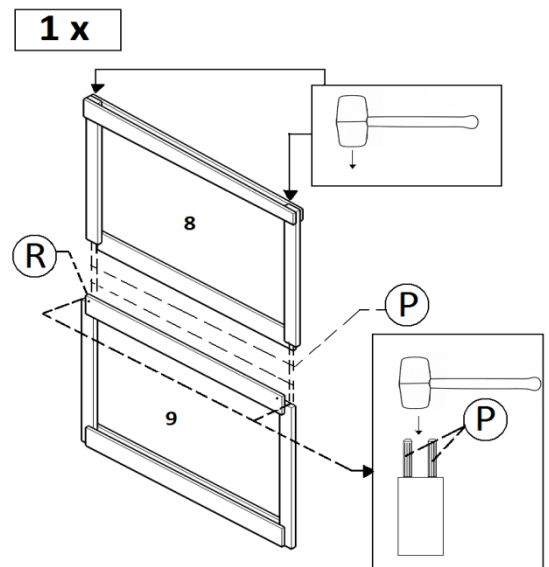
2)



3)



4)



Achtung! Bitte beachten Sie eine Trocknungszeit des Holzleims von min. 30 Minuten. Unsere Empfehlung ist eine Trocknung über Nacht.

Attention! Please note a drying time of the wood glue of min. 30 minutes. Our recommendation is to dry overnight.

Attention! S'il vous plaît noter un temps de séchage de la colle à bois de min. Les 30 minutes. Notre recommandation est de sécher pendant la nuit.

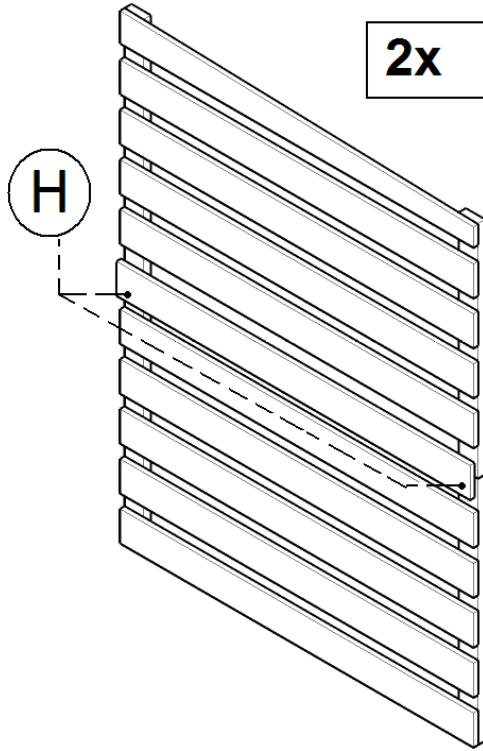
Aandacht! Let op: een droogtijd van de houtlijm van min. 30 minuten. Onze aanbeveling is om een nacht drogen.

Attenzione! Si prega di notare un temp

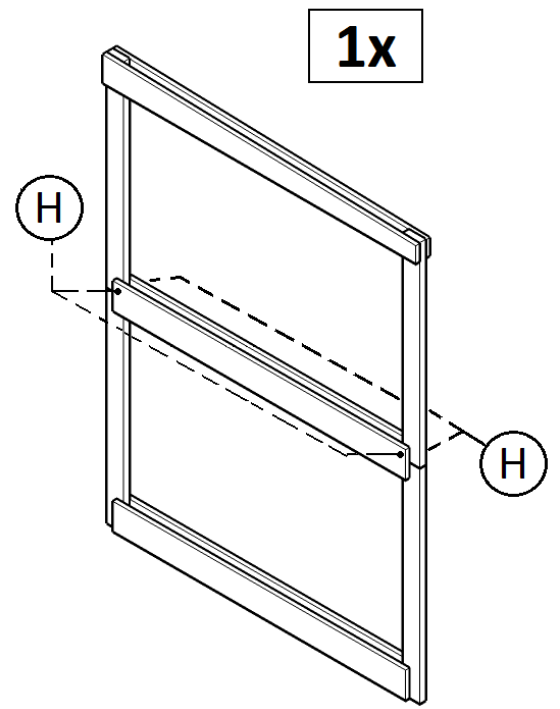
o di asciugatura della colla di legno di min. 30 '. La nostra raccomandazione è di asciugare durante la notte.

Внимание! Пожалуйста, обратите внимание на время высыхания древесины клея мин. 30 минут. Наша рекомендация для высыхания на ночь.

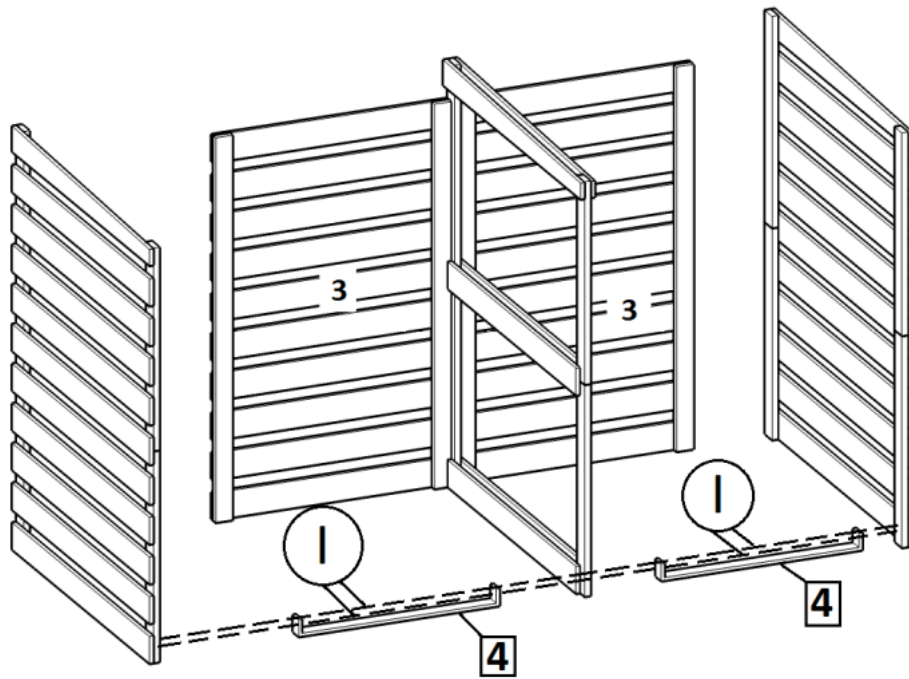
5)



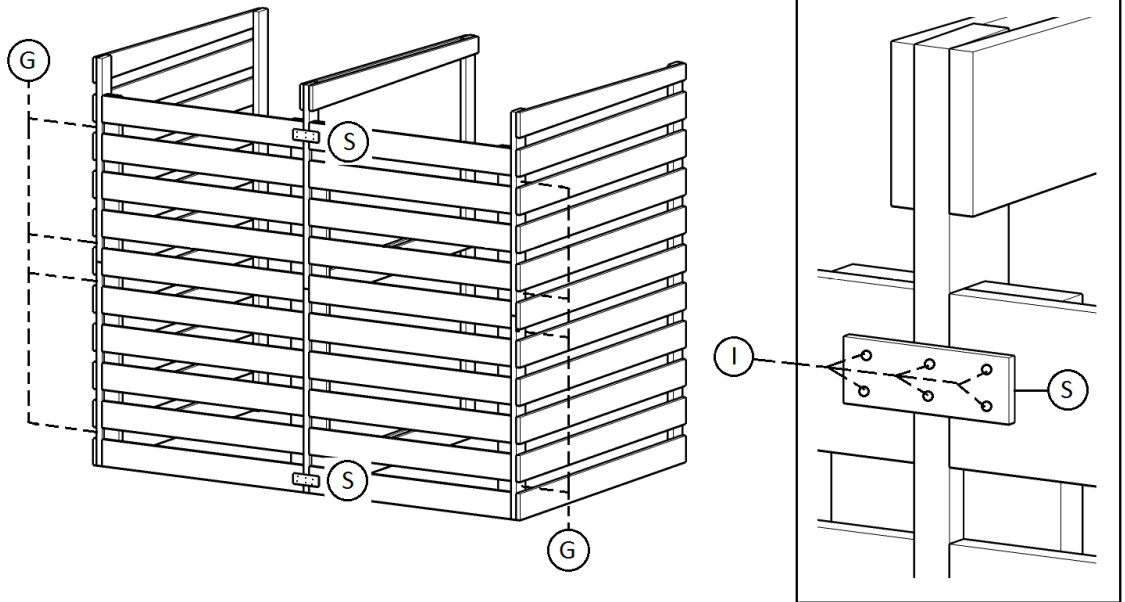
6)



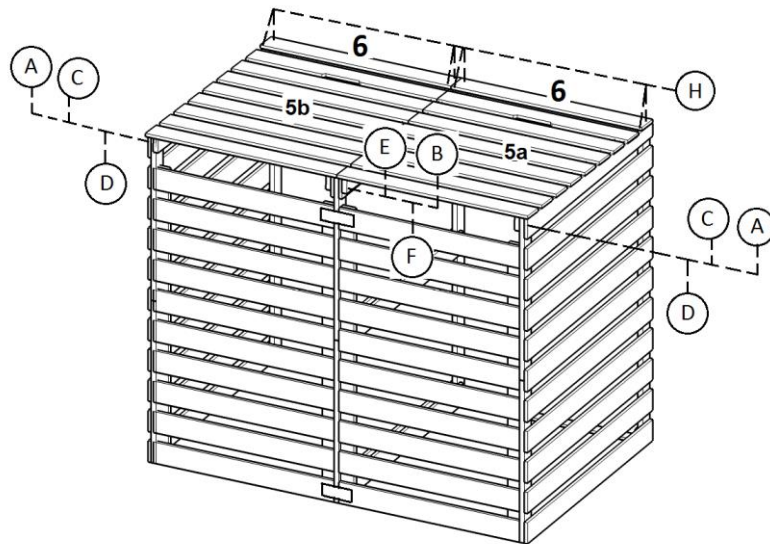
7)



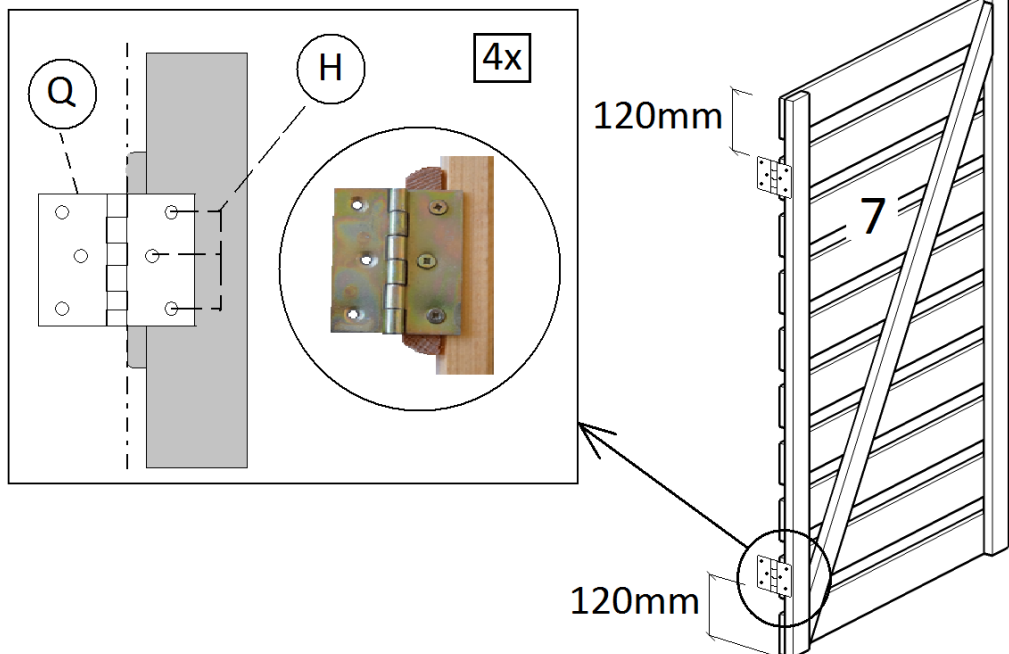
8)



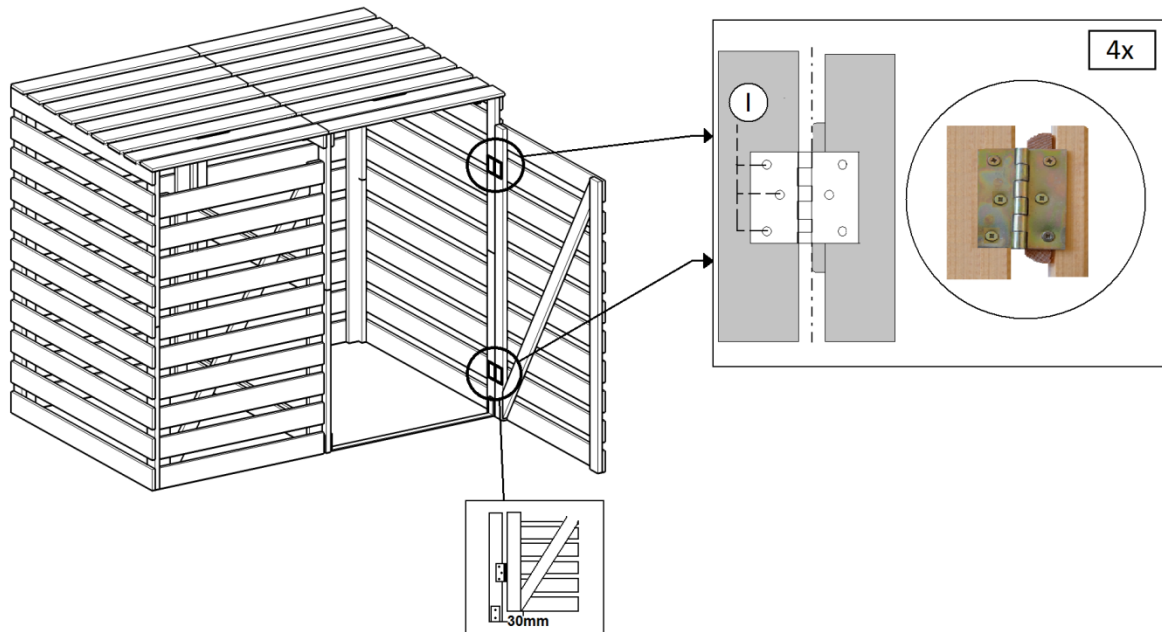
9)



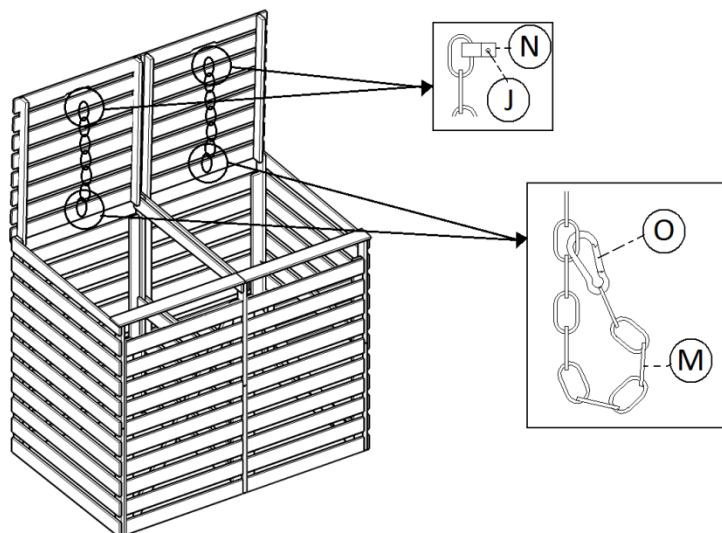
10)



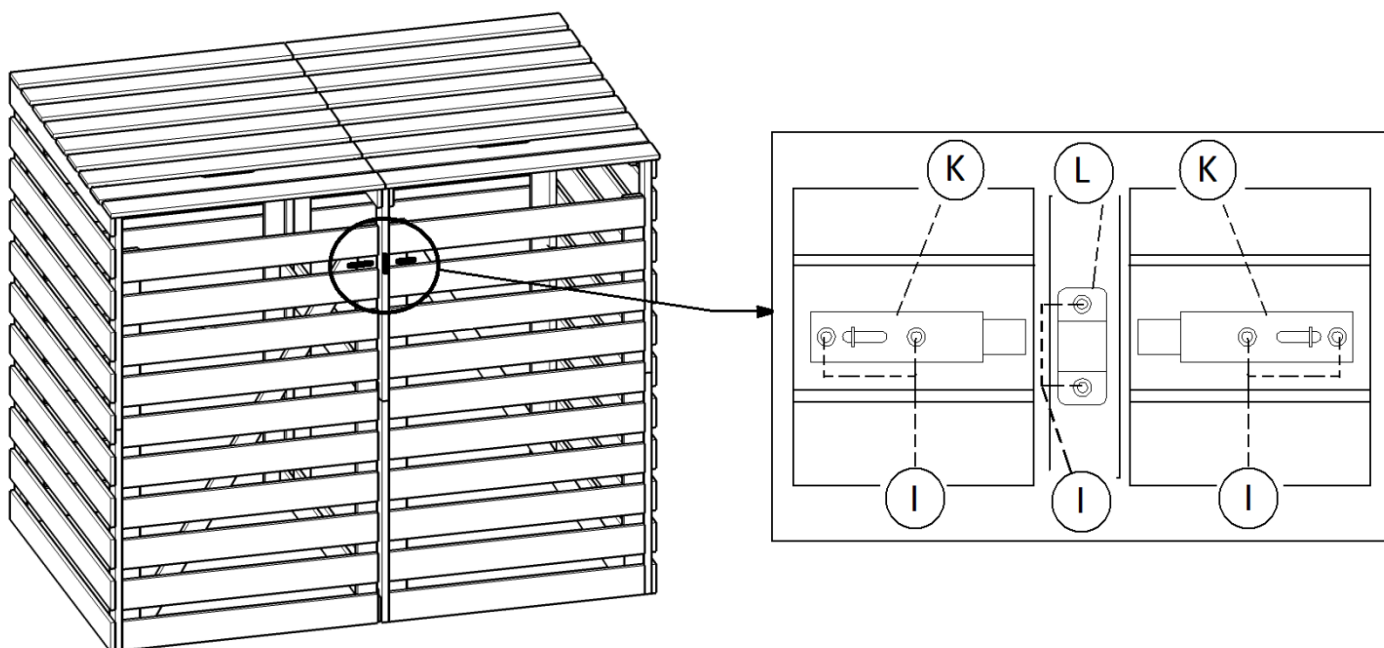
11)



12)



13)



14)

