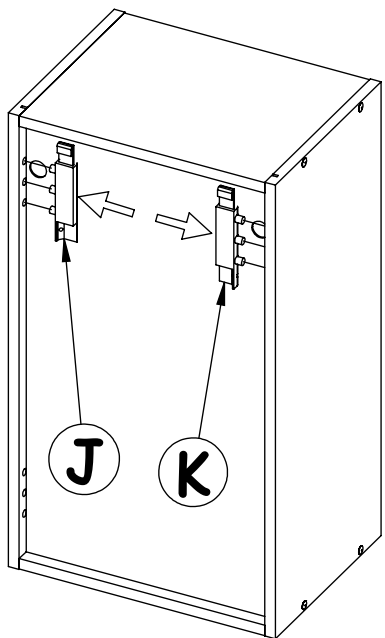
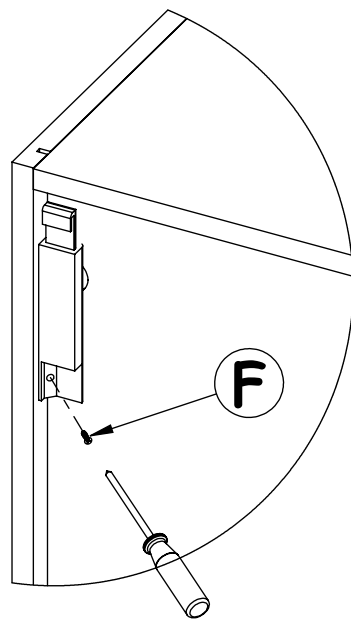


### 3 Montage de la suspension



### 4

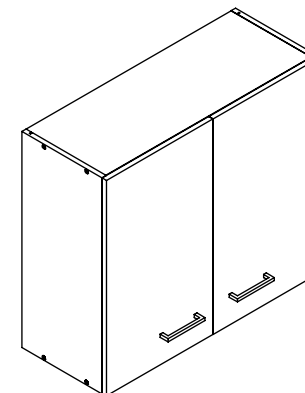
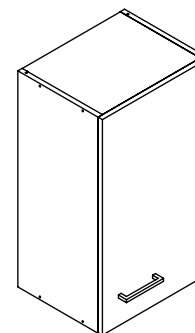
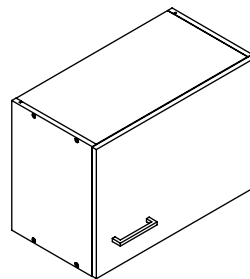


# EMB3523100

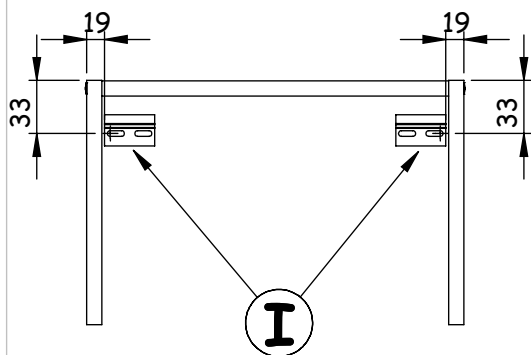
42x60 cm

30/40/50/60 cm

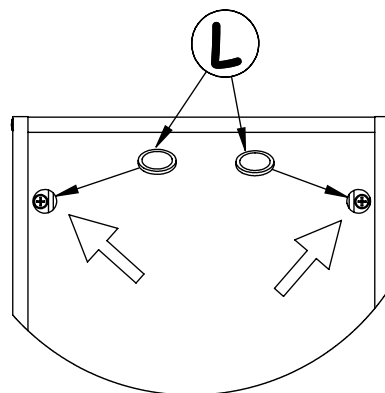
80 cm



### 5 Position des plaques de suspension



### 6



Réglage en profondeur

Réglage en hauteur

