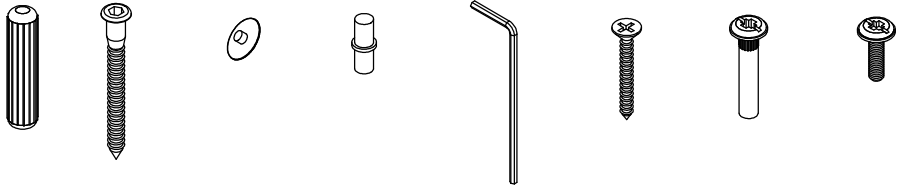
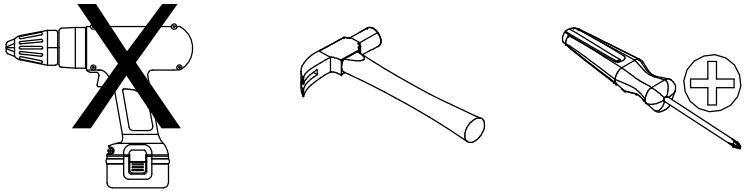
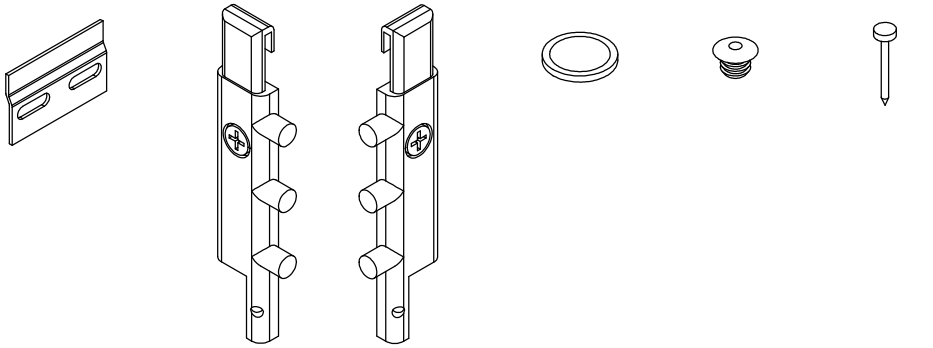


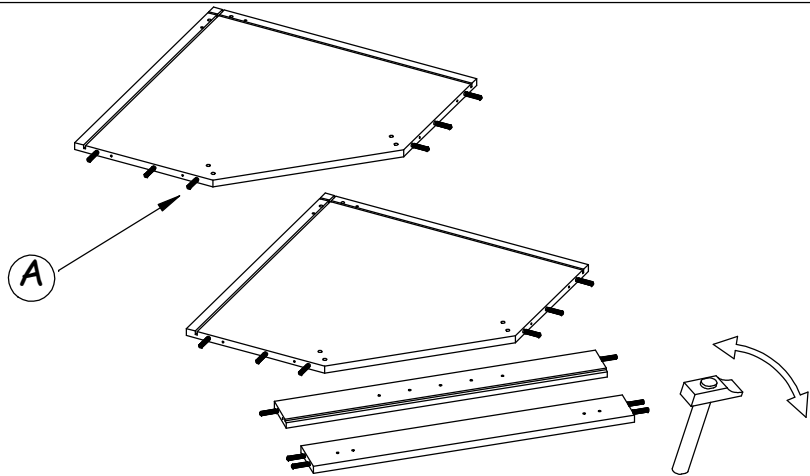
**A** x18    **B** x10    **C** x8    **D** x3    **E** x1    **F** x2    **G** x1    **H** x1



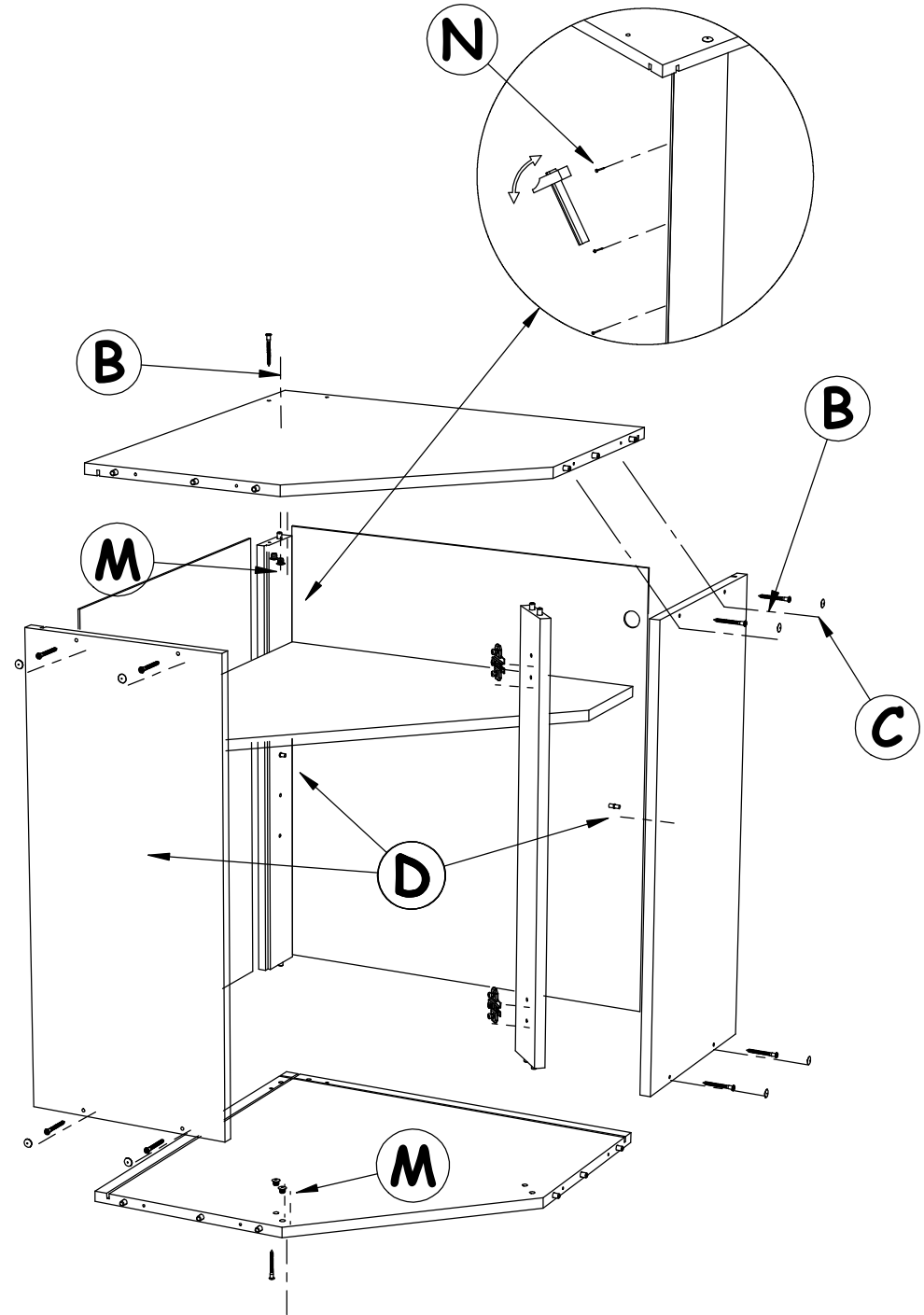
**I** x2    **J** x1    **K** x1    **L** x2    **M** x4    **N** x5



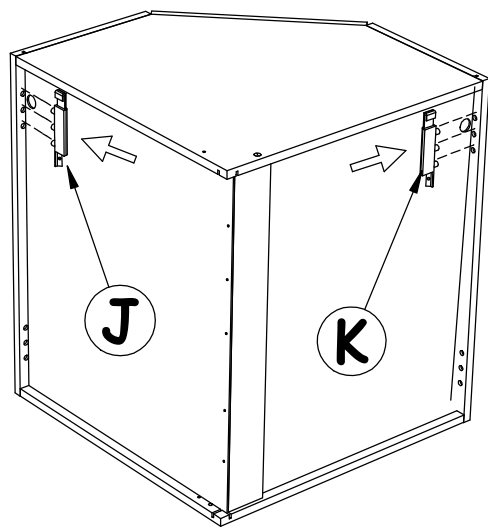
**1**



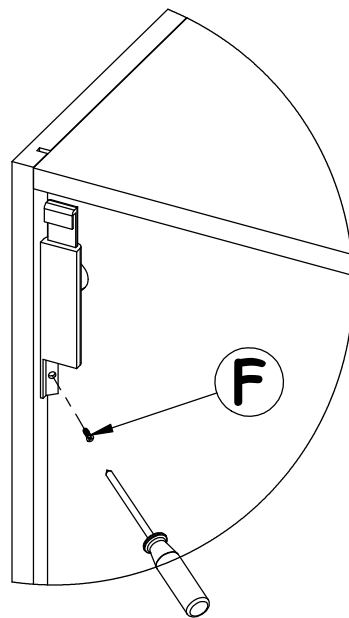
**2**



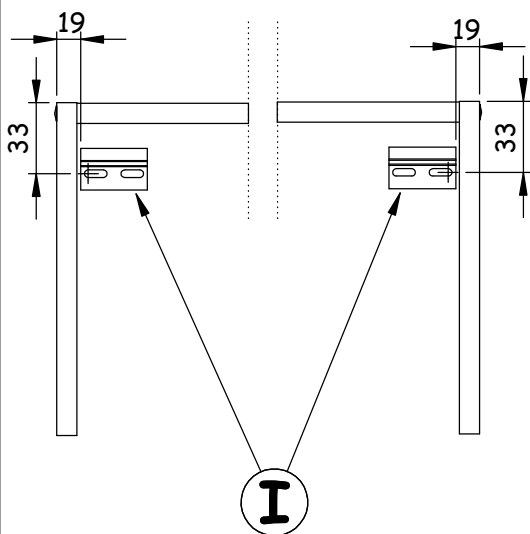
**3** Montage de la suspension



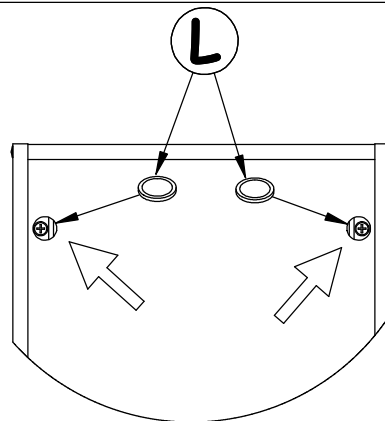
**4**



**5** Position des plaques de suspension



**6**



Réglage en profondeur    Réglage en hauteur



# EMB3523300

