



www.weka-holzbau.com

## Carport mit Leimholzbogen

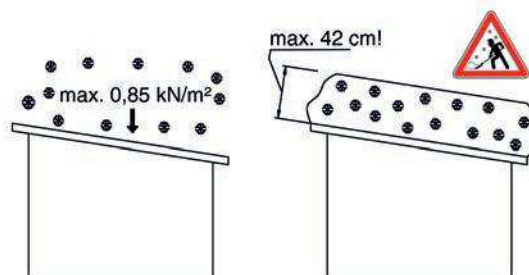


Art.-Nr.: 616.5050.40.10

### Montage-, Bedienungs- und Wartungsanleitung

de

T2-20.41



Stand: 2225

**Sehr geehrte Kundin, sehr geehrter Kunde, danke, dass Sie sich für ein WEKA – Produkt entschieden haben.**

Lesen Sie diese Anleitung vor dem Aufbau bitte vollständig durch, um Montagefehler oder Beschädigungen zu vermeiden.

**WICHTIG: Prüfen Sie bitte sofort anhand der Packliste, ob das WEKA-Produkt vollständig und unbeschädigt bei Ihnen angekommen ist.**

**Beschädigte oder stark verzogene Teile sind vor dem Einbau zu reklamieren.**

**Mit Montage der Teile werden deren Holzqualität und Maßhaltigkeit vom Kunden akzeptiert und sind kein Reklamationsgrund.**

Bitte vernichten Sie die Packliste erst nach Ablauf der Garantiezeit. Diese Liste dient Ihnen zur Kontrolle auf Vollständigkeit der Einzelteile und ist mit dem Kaufbeleg aufzubewahren. Eventuelle Beanstandungen können mit Hilfe dieser Liste problemlos behoben werden.

Die Pos.-Nummern der Packliste stimmen nicht mit den Pos.-Nummern folgender Montageanleitung überein. Geben Sie die Montageanleitung, Packlisten etc. an jeden nachfolgenden Besitzer des Produktes weiter. Weiterentwicklungen im Sinne des technischen Fortschritts behalten wir uns vor. So können geringfügige Abweichungen in den Darstellungen entstehen.

### **Sicherheitsinformationen**

#### **Auswahl des Untergrundes**

Der Boden unter dem weka - Produkt soll eben, horizontal und gewachsen sein.

Befindet sich Ihr weka - Produkt in der Nähe von Hanglagen und Unterkellerungen, konsultieren Sie bitte einen örtlichen Baufachmann. Es besteht sonst eventuell Einsturzgefahr!

#### **Platzbedarf**

Der Platzbedarf richtet sich nach der Größe Ihres weka - Produktes. Da das Produkt ständig umlaufend von außen umgangen, kontrolliert und belüftet werden sollte, muss ein Freiraum von ca. 1,0- 1,5m allseitig vorhanden sein.

#### **Sicherheits- und Warnhinweise**

Zur Verhütung von Unfällen ist zu vermeiden, dass sich Kinder während der Montage in unmittelbarer Nähe aufhalten.

Kinder unter 14 Jahren dürfen sich bei der Montage nicht in einem Umkreis von 3 m um die Baustelle aufhalten.

Es sind die gültigen Arbeitsschutz- und – Unfallverhütungsvorschriften zu beachten.

Informieren Sie sich bitte bei einem Baufachmann.

Das Dach ist nur auf lastverteilenden Bohlen zu betreten.

Wenn Sie am Dach arbeiten, vermeiden Sie Absturzgefahr durch Einhaltung der zurzeit gültigen Unfallverhütungsvorschriften (z.B. Gerüstanordnung, Absturzsicherung).

Die erforderlichen Maßnahmen und Einsatzbedingungen stimmen Sie mit einem örtlichen Baufachmann oder zuständigen Arbeitsschutzbehörde ab. Arbeiten Sie immer mit Helfern!

Wir empfehlen Ihnen, beim Abpacken der losen Holzteile und bei der Montage

Sicherheitsschuhe, Arbeitshandschuhe und beim Bohren und Sägen eine Schutzbrille zu tragen.

Wenn in Produktinformationen oder statischen Berechnungen nicht anders ausgewiesen, ist das Dach bei Schneelasten größer / gleich  $0,85\text{kN/m}^2$  oder ca. 42cm Schneehöhe zu beräumen.

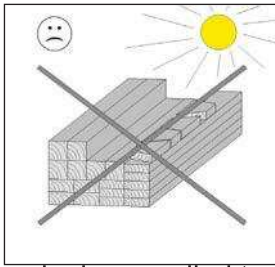
## Hinweise für Montage und Nutzung

### Transport und Lagerung

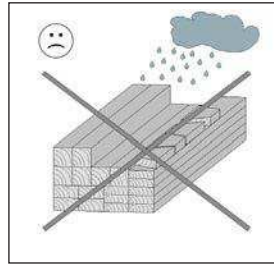
Sie erhalten das Produkt auf Paletten gestapelt.

Nach dem Auspacken und der Kontrolle behandeln Sie die Teile wie folgt:

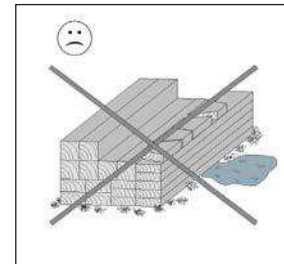
Schützen Sie das unbehandelte Holz vor



stundenlanger, direkter Sonneneinwirkung



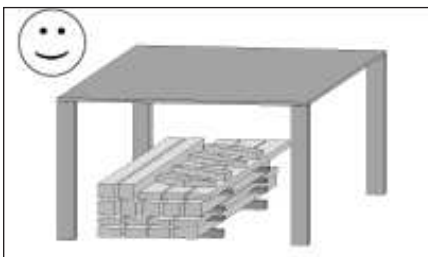
Feuchtigkeit



Bodenkontakt

Folgen falscher Lagerung sind:

- Risse
- Verdrehen und Wölben
- Fäulnis (Befall durch Schädlinge usw.)



Lagern Sie das Holz vor Witterungseinflüssen geschützt und gewährleisten Sie eine ausreichende Umlüftung!

Holz ist ein Naturprodukt. Verschiedenartige Färbungen, Äste und Rissbildung sind normal und haben keinen Einfluss auf die Statik.

Durch extreme Witterungseinflüsse, insbesondere nach langen Wärmeperioden, können sich Trockenrisse bilden. Diese Trockenrisse sind keinesfalls ein Qualitätsmangel, sondern eine natürliche Erscheinung und je nach Wetterlage können sich diese Risse bis auf ein Minimum wieder verschließen. Darüber hinaus haben diese Trockenrisse, welche in Längsrichtung des Holzes auftreten, keinen Einfluss auf die Festigkeit und Belastbarkeit des Materials.

### Verpackung

Verpackungsmaterial nicht einfach wegwerfen! Papier-, Pappe- und Wellpappe Verpackungen, sowie Kunststoffverpackungsteile sollten in die entsprechenden Sammelbehälter gegeben werden.

### Holzschutz

Das Produkt besteht aus dem natürlichen Rohstoff Holz. Dies macht regelmäßig ausreichende Holzschutzmaßnahmen zwingend erforderlich. Für die fachgerechte Holzschutzbehandlung wenden Sie sich bitte an einen Holzschutzfachmann.

Holzschutzmaßnahmen sind vom Kunden in eigener Verantwortlichkeit durchzuführen.

Ohne vorschriftsmäßigen Holzschutz kann keine Gewährleistung übernommen werden.

Bitte beachten Sie auch die diesbezüglichen Bestimmungen in unseren Garantieerklärungen.

Wenn Sie die Montage durch ein weka-Montageteam vereinbaren, müssen die erforderlichen Anstricharbeiten vor Beginn der Montage beendet sein.

### Kesseldruckimprägnierte Produkte

Bei kesseldruckimprägnierten Produkten werden Holzschutzsalze unter hohem Druck in das Holz gepresst, was einen dauerhaften Schutz gegen Pilzbefall, Insekten, Witterungseinflüssen und Fäule bewirkt.

Die Fixierung der Holzschutzmittel dauert mehrere Wochen, bis sie in wasserunlösliche Komponenten umgewandelt ist. Die metallischen Bestandteile der ansonsten farblosen Imprägniersalzlösung bewirken eine grünliche Färbung des Holzes, die aber nichts über die Qualität der Imprägnierung aussagt. Die grüne oder braune Färbung ist nicht witterungsbeständig und verblasst nach einiger Zeit.

Eine farbliche Gestaltung oder ein Nachschutz darf **frühestens 8-12 Wochen** nach dem Aufbau erfolgen.

In jedem Fall muss kesseldruckimprägniertes Holz vor der Behandlung trocken sein (Holzfeuchte maximal 18%).

## Das müssen Sie vor dem Aufbau beachten!

Erkundigen Sie sich vor der Montage, ob für den Bau des Carports oder des Lagerhauses die Genehmigung einer Baubehörde erforderlich ist.

Prüfen Sie, ob sich im Fundamentbereich eventuell Elektro- und Wasseranschlüsse/-leitungen befinden.

## Vorbereitungen

Voraussetzung für eine Statik gerechte Montage ist die Verankerung der Pfosten mittels H-Pfostenträgern in Betonfundamenten. Die Pfostenträger sind als weka-Zubehör gegen Aufpreis erhältlich.

Die benötigte Dachneigung von mindestens 1% (Gefälle in Richtung Rückseite) erreichen Sie, indem Sie die Höhe der Pfostenträger variieren.

Das erforderliche Gefälle erreichen Sie auch alternativ durch die Kürzung der Pfosten.

Nach erfolgtem Höhenausgleich des Geländes, sind die Fundamente höhen- und lagemäßig einzumessen.

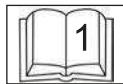
Um das exakte Ausrichten der H-Anker zu erleichtern, kennzeichnen Sie die erforderlichen Pfostenabstände auf einem Richtholz und befestigen dort die Anker mit Schraubzwingen.

Danach hängen Sie die H-Anker in die zuvor ausgehobenen Fundamentlöcher, wobei ein Mindestabstand von 2 cm zwischen Fundamentoberkante und oberer Strebe einzuhalten ist.

Nachdem Sie die Löcher mit Beton B25 aufgefüllt haben, müssen die Fundamente mindestens 3 Tage lang aushärten.

Bei Holzteilen mit Bodenkontakt (z.B. bei Rückwänden, Geräteräumen etc.) muss zwischen Fundament und Holz eine Sperrschicht aus Dachpappe o.ä. vorgesehen werden, um aufsteigende Feuchtigkeit zu verhindern. Eine Sperrschicht aus Dachpappe ist nicht im Lieferumfang enthalten.

Um Windschäden zu vermeiden, sind die Bodenbalken, bzw. die senkrechten Pfosten von Wänden oder Geräteräumen auf dem Fundament zu befestigen. Hierzu eignen sich im Fachhandel erhältliche Betonanker oder Stahlwinkel und Schwerlastdübel. Die Verankerung gehört nicht zum Lieferumfang.



## Montage eines Leimholzbogens

Vor Montage des Leimholzbogens muss die Pfette über dem Leimholzbogen mit Hilfe einer Drehsteife, Stütze o.ä. ca. 2-4cm vorgespannt werden. Die Stütze ist erst nach vollständiger Montage des Carports wieder zu entfernen.

Terrassenüberdachungen

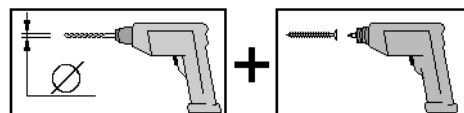
Je nach Wandaufbau des Wohnhauses ist eine geeignete Befestigung der Fuß- und Koppelpfetten an Ihrer Hauswand zu wählen. Diese ist so auszuführen, dass die technischen Daten der Verbindungsmittel mit den statischen Werten und den Wandeigenschaften übereinstimmen. Zul.  $V=1,77\text{kN/m}$ . Das Montagematerial für die Befestigung sämtlicher Holzbauteile an der Hauswand ist nicht im Lieferumfang enthalten.

## Das müssen Sie während des Aufbaus beachten!

Für die Montage des weka - Produktes sind mindestens 2 Personen erforderlich.

Alle Schraubverbindungen sind vorzubohren, um Beschädigungen an den Holzteilen zu vermeiden!

Folgendes Zeichen macht Sie während der Anleitung nochmals darauf aufmerksam:



Um die Rechtwinkligkeit zu prüfen, messen Sie die Diagonalen und korrigieren solange, bis Sie gleiche Werte, erhalten



## Dachplatten

Dachplatten aus Kunststoff sollten möglichst bald nach Anlieferung verlegt werden. Sie sind vor der Montage überdacht zu lagern oder vor direkter Sonneneinstrahlung zu schützen! Hierzu eignet sich besonders weiße Folie. Bei mehreren übereinander gestapelten Platten kann sich ein Wärmestau bilden, der zu Verformungen und Verfärbungen der Platten führt.

Die Montage der Platten darf nicht bei einer Temperatur von unter +5°C bzw. über 30°C erfolgen.

Um die Dichtheit Ihres Carports zu garantieren, ist beim Verlegen der Dachplatten mit Silikon zu arbeiten (nicht im Lieferumfang enthalten).

**Zur Befestigung der Dachplatten sind diese mit einem Durchmesser von 10 mm vorzubohren, sonst erlischt der Garantieanspruch! Verwenden Sie dafür einen handelsüblichen Kegelbohrer.**

Wir empfehlen Ihnen, die erste Lage Dachplatten lose über die gesamte Carportbreite auszulegen, gleichmäßig seitlich auszurichten und dann erst zu befestigen.

Die Befestigung der Platten erfolgt mit Spenglerschrauben und DrehQuick – Abstandhaltern auf dem Wellenberg, wobei die Schrauben nicht zu fest angezogen werden dürfen, um die Bewegung der Platten bei Temperaturschwankungen zu gewährleisten.

Bitte beachten Sie, dass die Verschraubung der Platten auf der vorderen und hinteren Pfette auf jedem 2. Wellenberg, auf den mittleren Pfetten auf jedem 3. Wellenberg erfolgt.

**ACHTUNG! Auch bei Nachrüstung von Wandelementen, Geräte-, Lagerräumen oder sonstigen Wandverkleidungen ist eine ständige und vollflächige Unterlüftung der Dachplatten zwingend erforderlich, da es sonst zu Hitzestau und Beschädigung der Dachplatten kommen kann.**

**Dazu ist oberhalb der Wände bis zu den Dachplatten ein Mindestabstand von ca. 20 cm zu gewährleisten.**

## Dachschalung

Bei Produkten mit Nut- und Federbrettern als Dacheindeckung ist darauf zu achten, dass die Bretter nicht zu fest ineinander gepresst werden. Durch auftretende Feuchtigkeit ist ein späteres Quellen des Holzes unvermeidlich.

Die mitgelieferte Dachpappe dient in erster Linie als vorübergehender Schutz gegen Witterungseinflüsse und ist kein dauerhafter Schutz vor der Witterung. Einen sicheren Schutz erhalten Sie erst durch eine zweite Schicht (Lage), die Sie nach Ihren Vorstellungen (z.B. Dachpappe oder Schindeln) gemäß den aktuell geltenden Verlegeregeln aufbringen müssen.

Anderenfalls ist mit Schäden an Ihrem weka-Produkt zu rechnen.

## Hinweis

Die Verschraubungen müssen in regelmäßigen Abständen überprüft und nachgezogen werden. Dieses Produkt ist überwiegend aus Massivholz gefertigt und da es sich bei dem Werkstoff Holz um ein Naturprodukt handelt, kann es vorkommen, dass sich die Holzquerschnitte verringern, was zur Lockerung der Verschraubungen führen kann.

## Werkzeug

Folgendes Werkzeug sollten Sie vor Beginn der Montage zurechtgelegt haben.

Wasserwaage

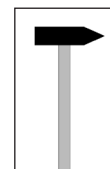
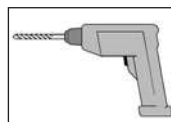
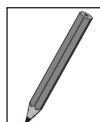
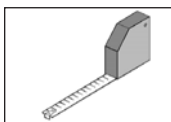
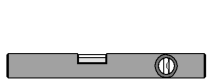
Rollmaß

Stift

Bohrmaschine

Elektroschrauber

Hammer



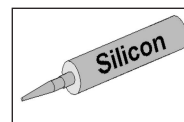
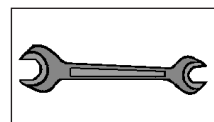
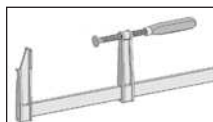
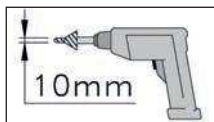
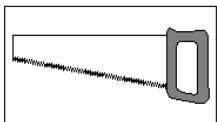
Feinsäge /  
Handkreissäge

Kegelbohrer

Schraubzwinde

Schraubenschlüssel

Silikon

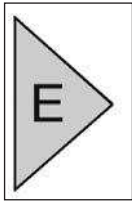


## Abkürzungen / Symbole:

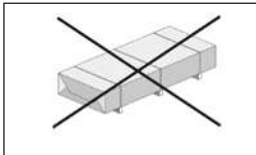
50 (90) - Die in Klammern gesetzten Maße bezeichnen die Fundamentabmessungen (in cm) bei 3-seitig geschlossenem Carport unter Verwendung von Wänden oder Abstellräumen aus weka-Zubehörsätzen.

RW - Rückwand

FW - Frontwand



- Einfahrt



- nicht im Lieferumfang enthalten!

## Garantiebestimmungen der weka Holzbau GmbH

Wir gewähren Ihnen zu nachfolgenden Konditionen – jedoch nur auf die Holzteile unserer Produkte (weka-Produkt genannt), nicht auf damit verbundene Bauteile oder Bestandteile des weka-Produkts aus anderem Material als Holz – ab Lieferdatum 5 Jahre Garantie auf Funktion. Innerhalb der Garantiezeit werden fehlerhafte Teile oder fehlende Teile der Ware oder die Ware selbst nach unserer Wahl ersetzt. Vom Garantiebegriff umfasst ist lediglich der kostenlose Ersatz des jeweils mangelhaften oder defekten Holzteils. Nicht im Garantiebegriff enthalten sind Folge- oder Zusatzkosten, insbesondere keine Liefer- und Auf- oder Umbaukosten.

Die Garantie ist ausgeschlossen, wenn:

- von der jeweiligen Montageanleitung abgewichen wurde,
- Veränderungen (zusätzliche An- oder Umbauten) an dem Produkt im Vergleich zur Montageanleitung vorgenommen wurden,
- die jeweils angegebenen Belastungsgrenzen (z.B. Schneelast usw.) überschritten wurden,
- das weka-Produkt falsch gegründet (Fundament / Bodenplatte o.ä.) wurde, insbesondere bei Verstößen gegen die Regeln der Baukunst,
- unterlassene oder nicht ausreichende Pflege (Wartung: Holzschutz, Holzanstrich usw.) des Holzes vorgenommen wurde.
- Windgeschwindigkeiten über Stärke 7, Naturkatastrophen oder gewaltsame Einwirkungen den Schaden am weka-Produkt verursacht haben.
- der Mangel in holztypischen Farbveränderungen, Rissbildungen, Verwerfungen, Schwinden, Quellen oder ähnlichen normalen, in der Natur des Werkstoffes „Holz“ begründeten Veränderungen besteht.

Garantieansprüche können nur in Verbindung mit Originalpackzettel und Originalkaufbeleg in Anspruch genommen werden und müssen innerhalb der Garantiezeit schriftlich, per Telefax oder per e-Mail geltend gemacht werden. Anspruchsvoraussetzung ist eine unverzügliche Anzeige des Mangels bzw. des Schadens in Form einer geordneten Darstellung des Schadens in Bild und Text.

Garantieansprüche sind zu richten an:

weka Holzbau GmbH  
17034 Neubrandenburg  
Johannesstraße 16  
Fax: 0395/42908-83  
e-Mail: info@weka-holzbau.com

### **Montagebedingungen für weka - Montageteam**

Wenn Sie Montagehilfe in Anspruch nehmen und dazu ein weka - Montageteam rufen, wird die weka Holzbau GmbH für Sie wie folgt tätig:

Montage bedeutet das anleitungsgemäße Zusammenfügen (Aufbau) der gelieferten Einzelteile der Ware ohne Anstrich, Lieferung und Montage von Zubehör und Zubehörteilen.

Elektrische Anschlüsse sind in den Montageleistungen nicht enthalten

Die aufzubauende Ware muss sich am Aufbauort/Standort/Standfläche befinden.

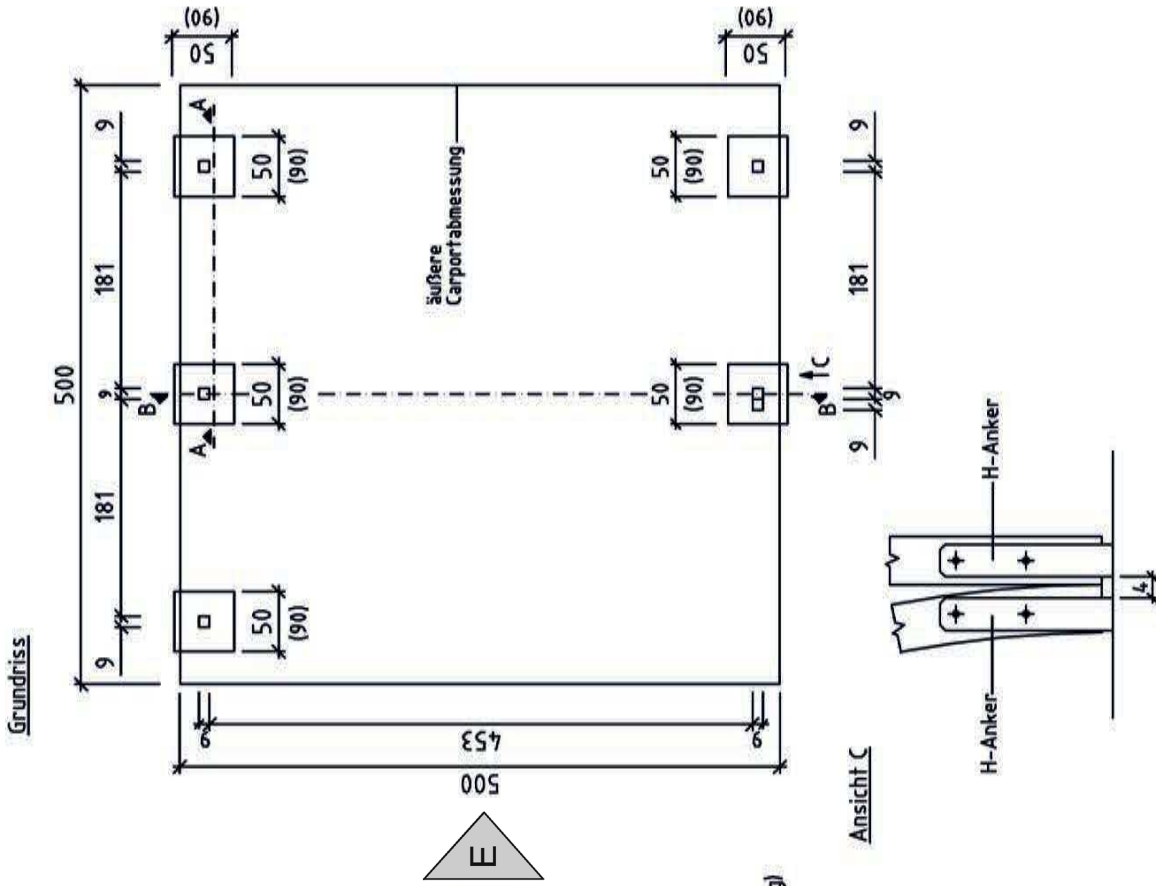
Transport des Artikels oder der Einzelteile über eine Entfernung von 10 – 15 m hinaus oder in ein anderes Geschoss sind im angebotenen Montagepreis nicht enthalten. Der Untergrund muss tragfähig, horizontal und eben sein.

Im Zweifel gilt für die Ebenheit: DIN 18202 „Ebenheitstoleranzen im Hochbau“, Tab.3, Zeile 3, mit einer maximalen Höhendifferenz der am weitesten voneinander entfernten Punkten von ca. 10 bis 11mm.

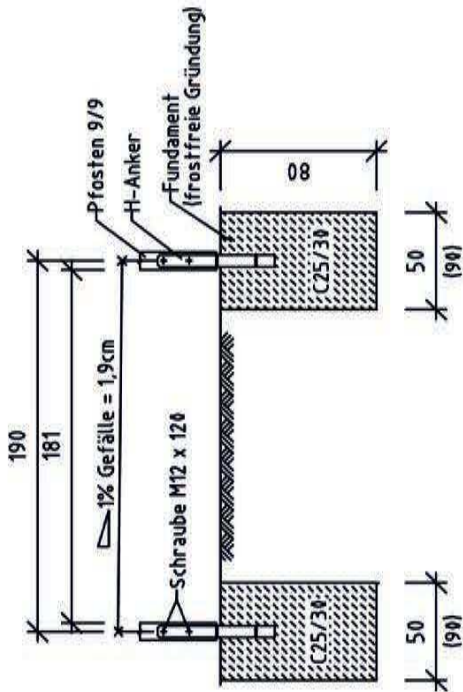
Alle vorbereitenden Arbeiten müssen gemäß den technischen Regeln vor Beginn der Montage ausgeführt sein. Die von Ihnen gefertigten oder gewählten Untergründe/Fußböden/ Fundamente müssen für die Montage geeignet sein.

**Wir wünschen Ihnen gutes Gelingen und viel Freude an Ihrem weka-Produkt.**

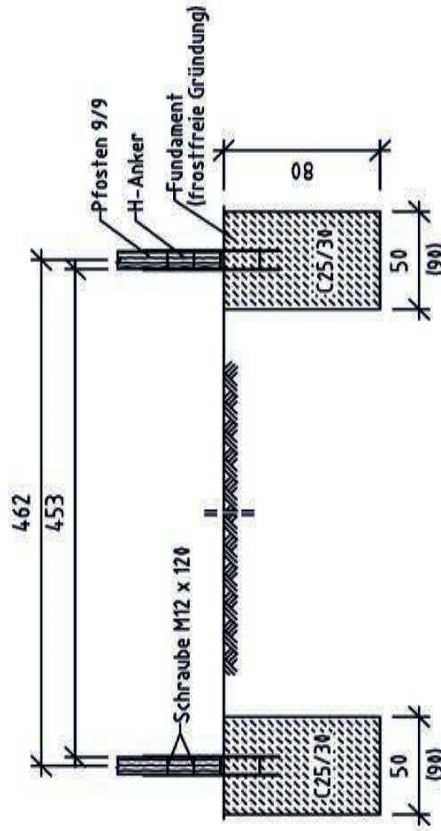
# Fundamentplan



Schnitt A-A



Schnitt B-B

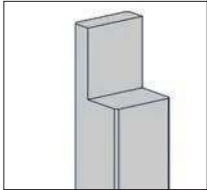

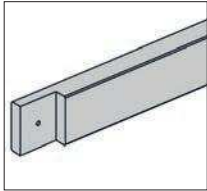
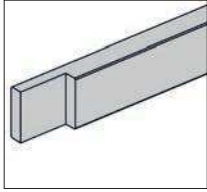
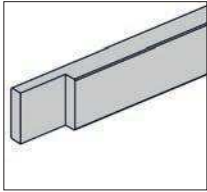
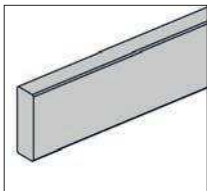
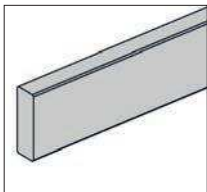


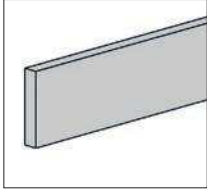
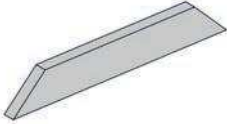

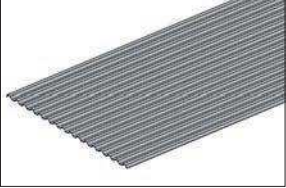

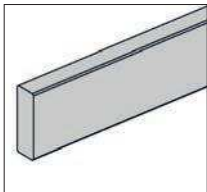
Alle Maßangaben in cm


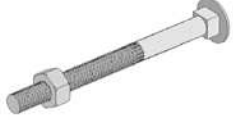









Klammerwerte für 3-seitig geschlossenen Carport bei zusätzlichem Einbau von Wänden aus WEKA - Zubehör.

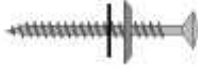

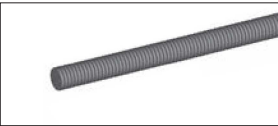
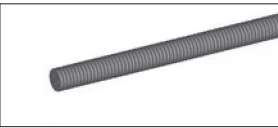

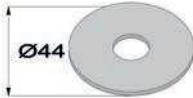
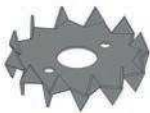
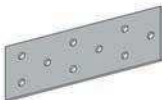
Bodenanker sind nicht serienmäßig im Lieferumfang enthalten, aber als WEKA - Zubehörset erhältlich.



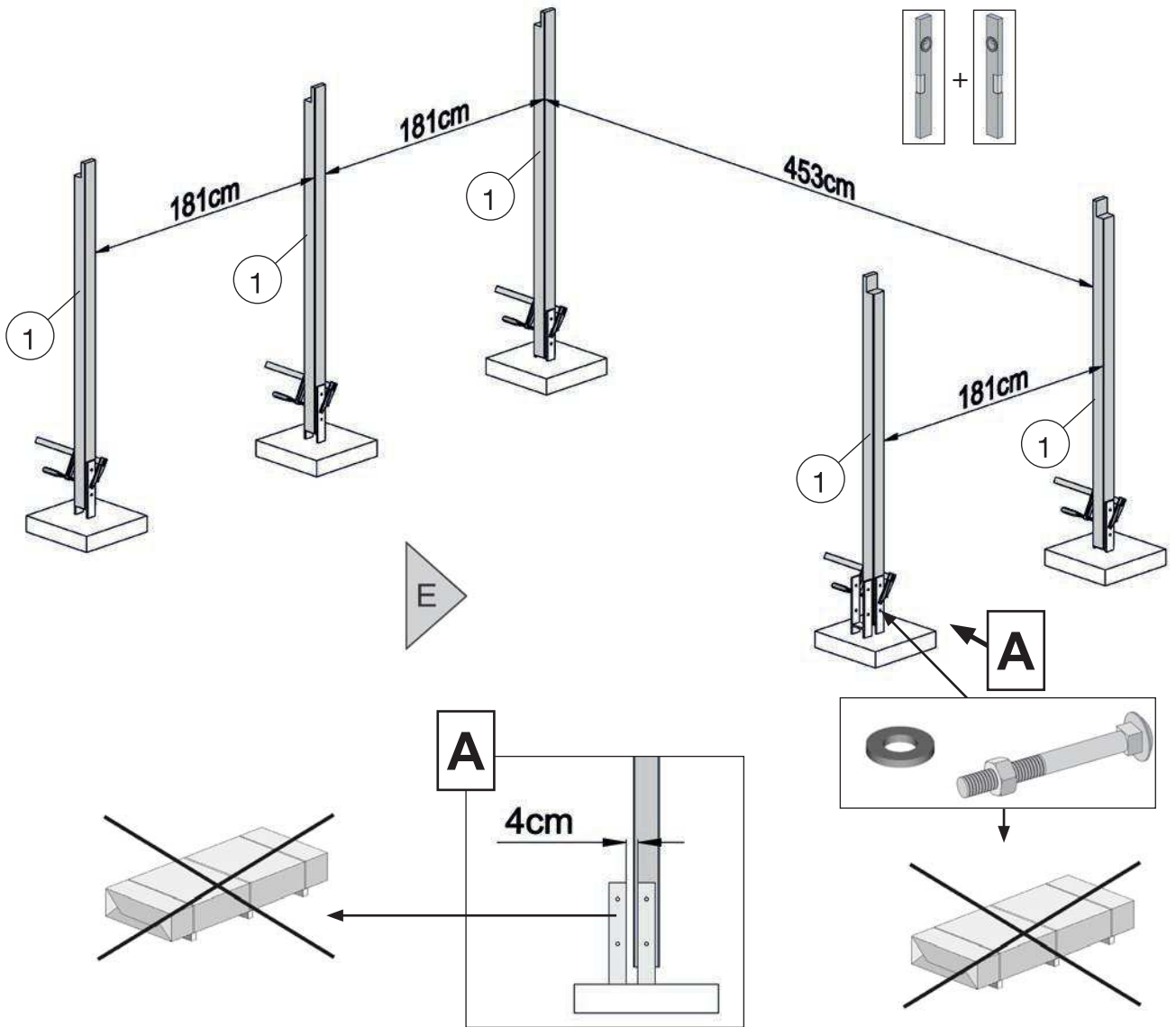
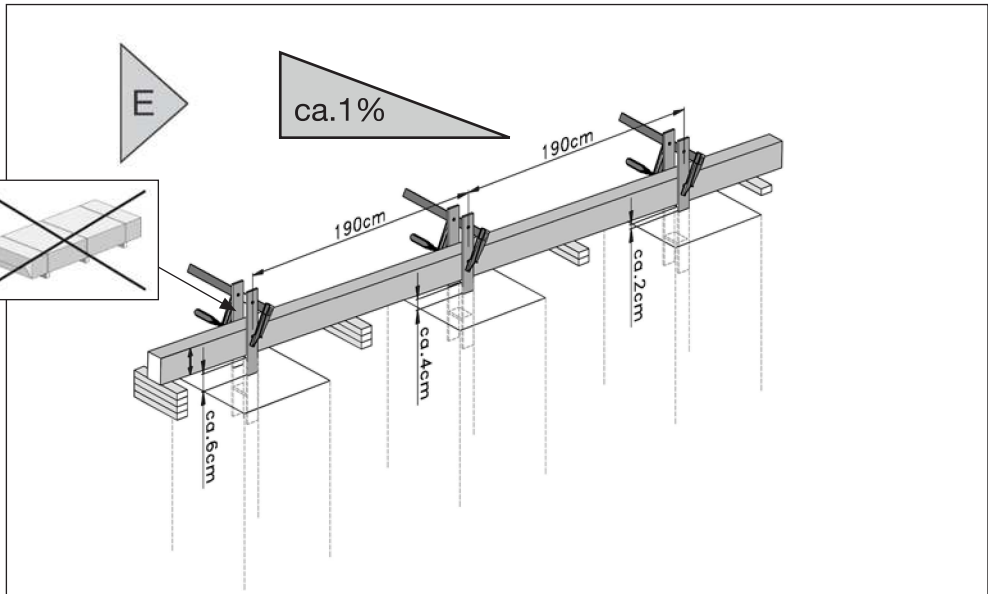
Pos	Bild	Abmessung ( mm )	Anzahl (Stück)
①	G656.01.0001 	90/90/2150	5
②	G606.01.0013 	90/90/3276	1
③	G671.01.0003 	60/120/2550	2
④	G651.01.0072 	60/120/3540	1
⑤	G616.01.0006 	60/120/1580	1
⑥	G607.02.0001 	40/120/3140	1
⑦	G616.01.0007 	40/120/930	2

Pos	Bild	Abmessung ( mm )	Anzahl (Stück)
8	G616.01.0002 	40/200/4960	8
9	G616.01.0005 	40/120/800	7
10	G651.02.0002 	40/120/500	6
11	K109.1131.3100 	1090/3100	5
12	K109.1124.3100 	1090/2400	5
13	G616.01.0003 	20/120/2500	4

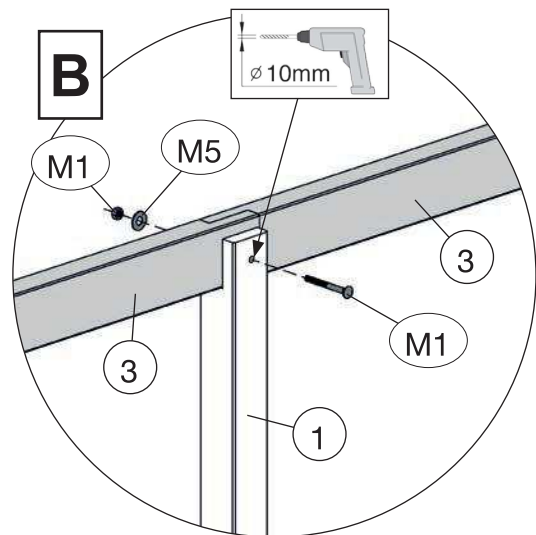
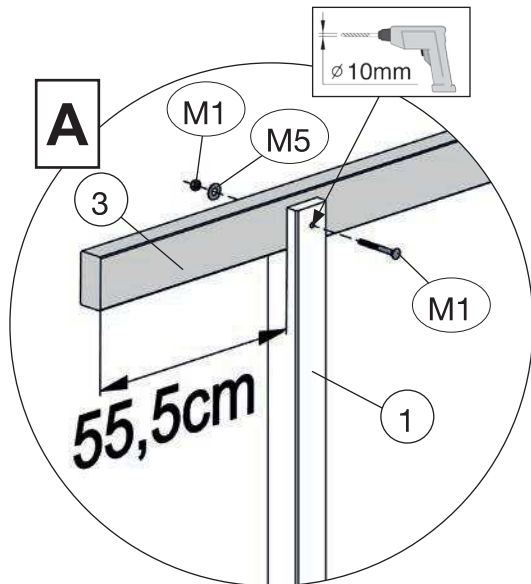
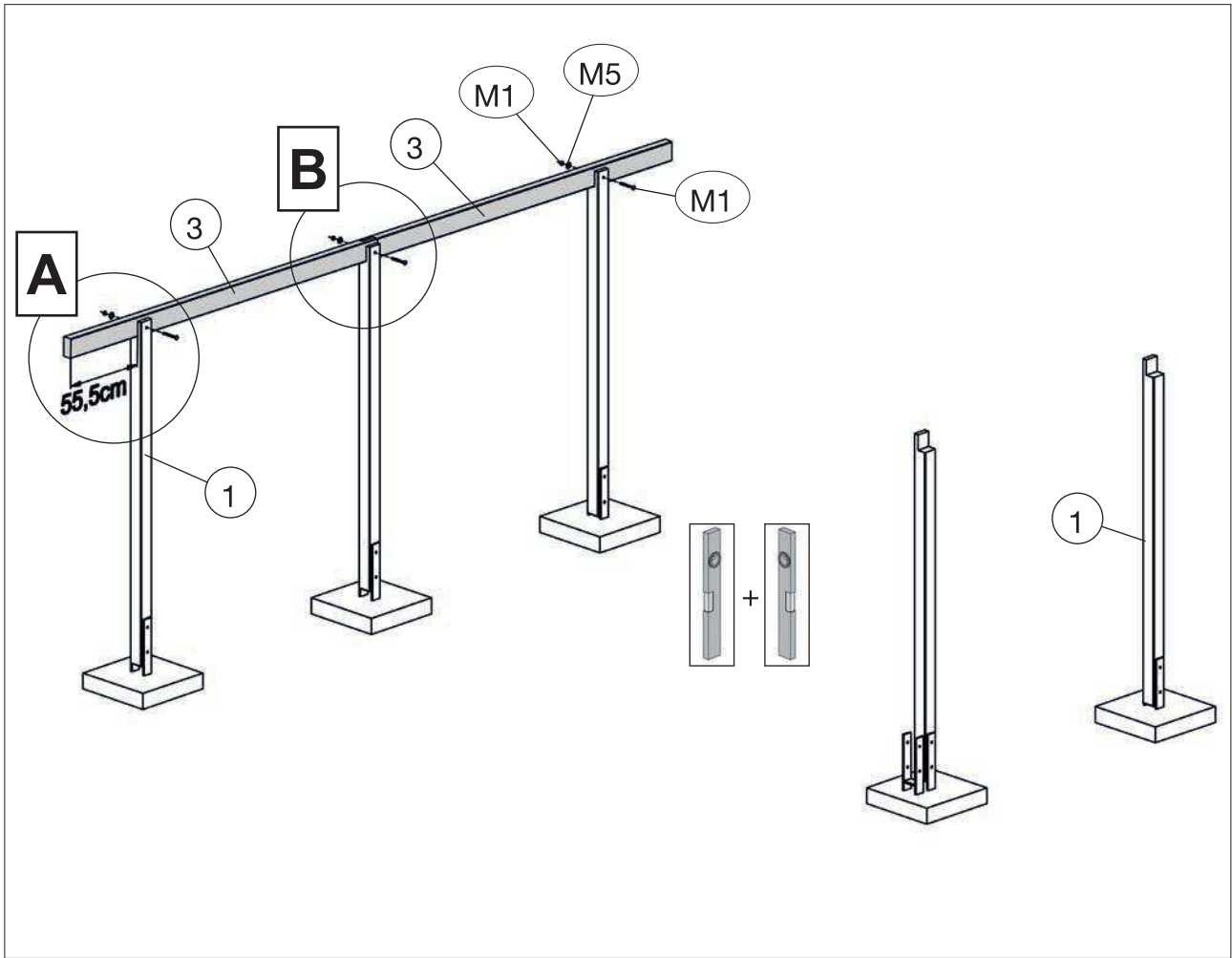
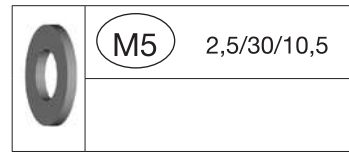
Pos	Bild	Abmessung ( mm )	Anzahl (Stück)
M1	K005.1010.0001 	M10 x 100	3
M2	K005.1108.0001 	M8 x 110	2
M3	K005.1410.0001 	M10 x 140	4
M4	K002.8400.0001 	2/24/8,4	2
M5	K002.1050.0011 	2,5/30/10,5	7
M6	K031.5050.0001 	50/50/40	28
M7	K002.2050.0004 	5,0 x 20	12
M8	K002.3550.0004 	5,0 x 35	224
M9	K001.1250.0004 	5,0 x 120	26
M10			
M11	K001.8050.0004 	5,0 x 80	62
M12	K001.6040.0004 	4,0 x 60	32

Pos	Bild	Abmessung ( mm )	Anzahl (Stück)
M13	K012.4545.0005 	4,5 x 45	240
M14	K014.1810.0001 	10 x 18	240
M15	K009.3012.0001 	M12 x 300	2
M16	K009.2212.0001 	M12 x 220	2
M17	K024.1200.0001 	M12	8
M18	K020.1340.0001 	4/44/13,5	8
M19	K074.4812.0002 	14/48/48	4
M20	K033.4012.0001 	2/40/120	2

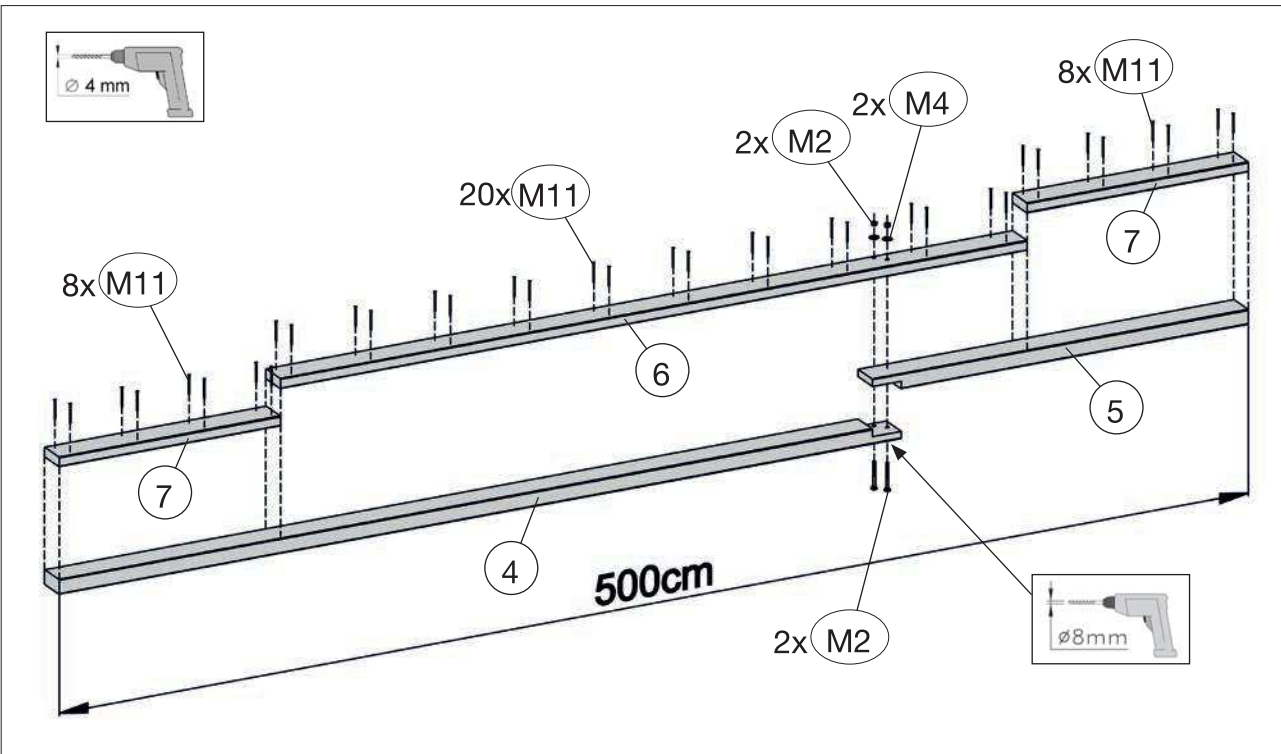
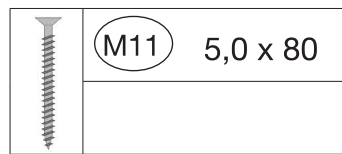
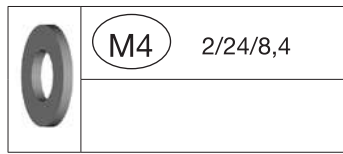
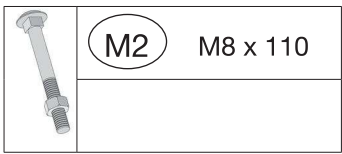
**1**



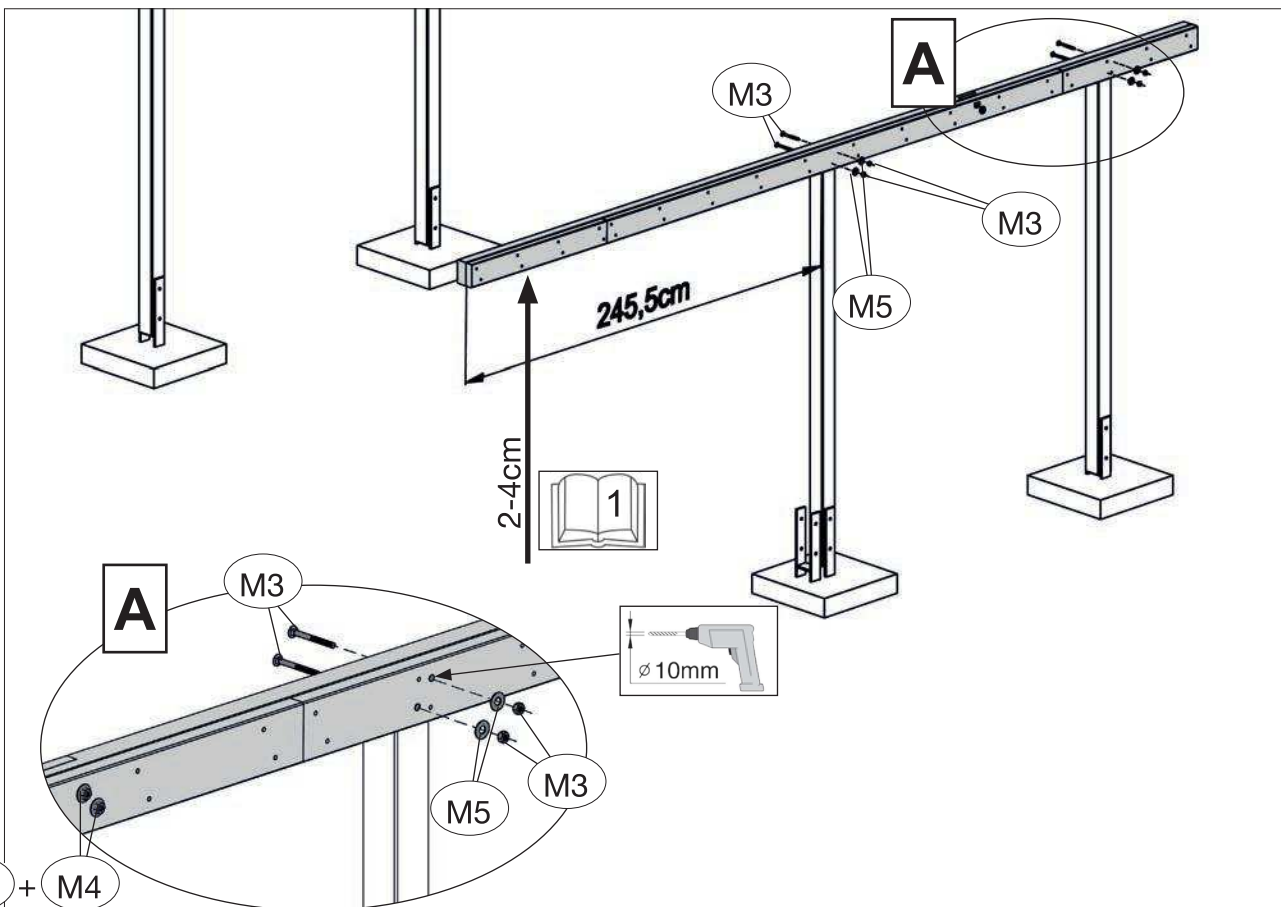
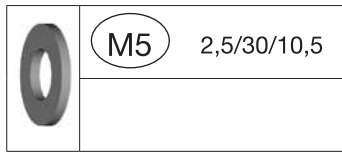
2



**3**



**4**



5



M15 M12 x 300

M16 M12 x 220



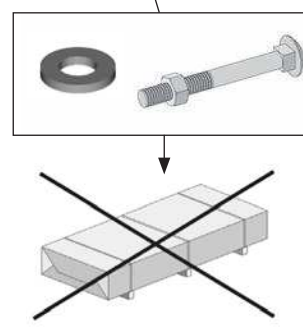
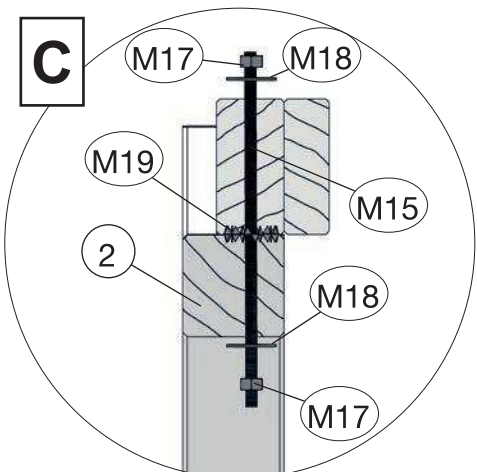
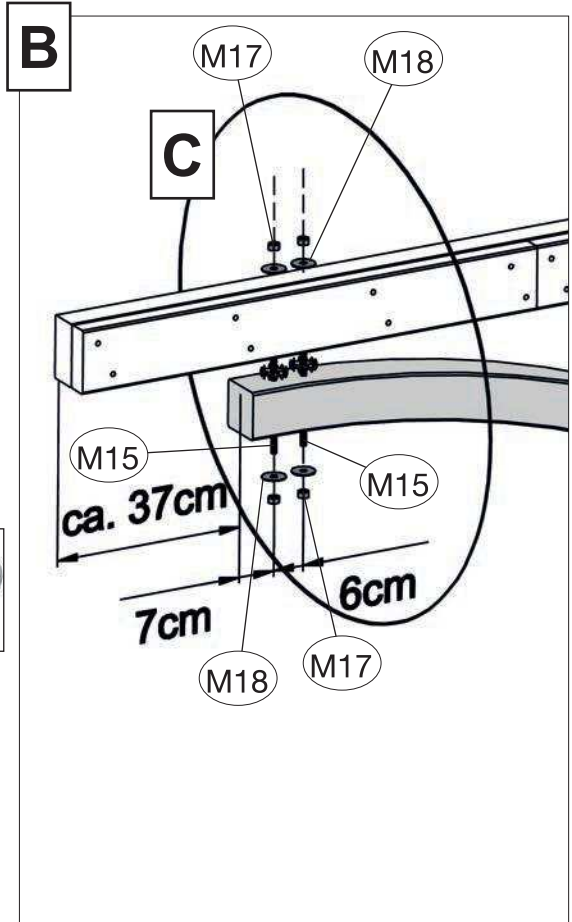
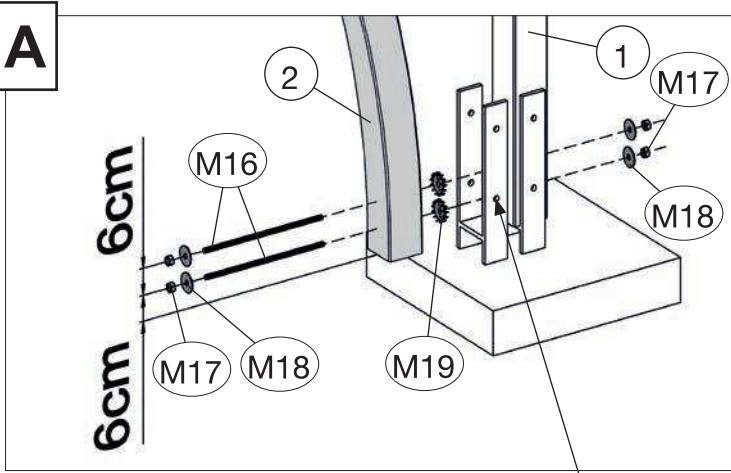
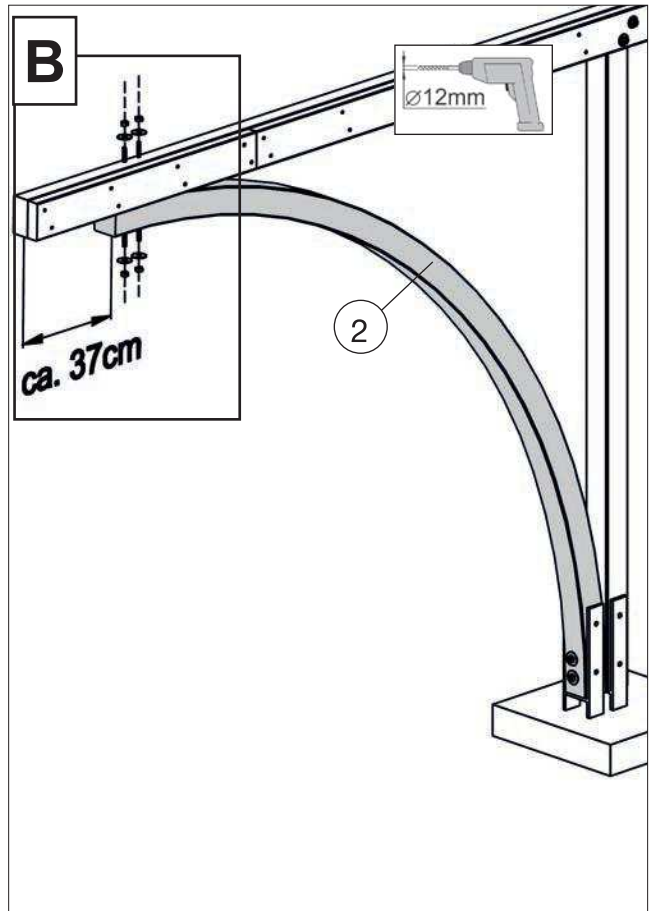
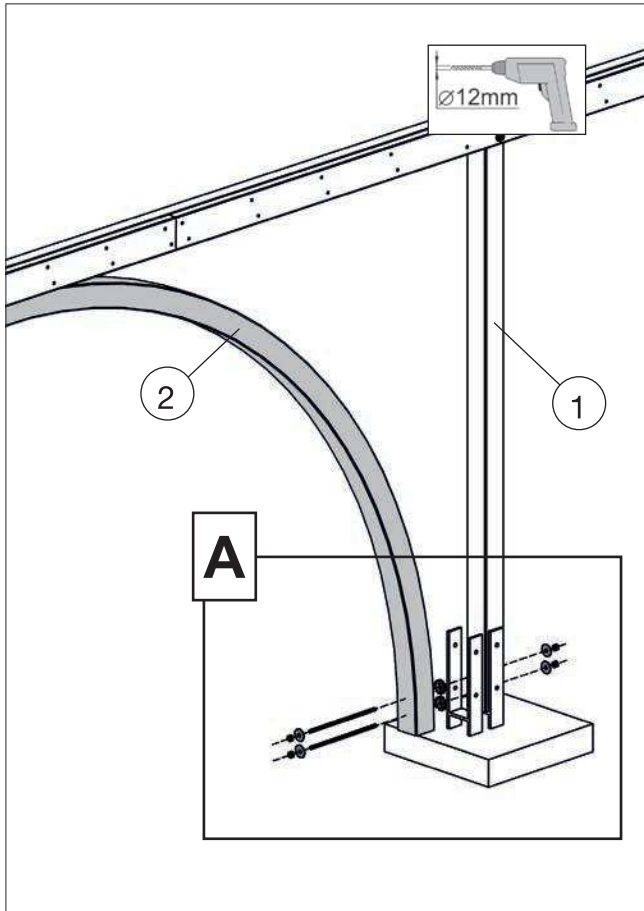
M17 M12



M18 4/44/13,5



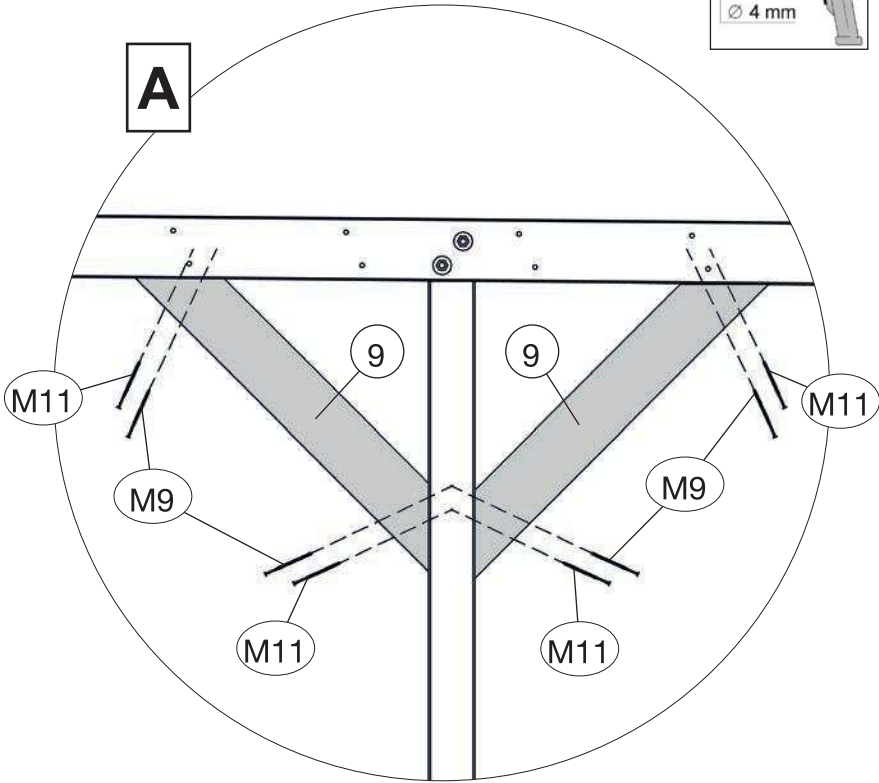
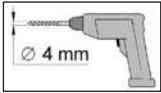
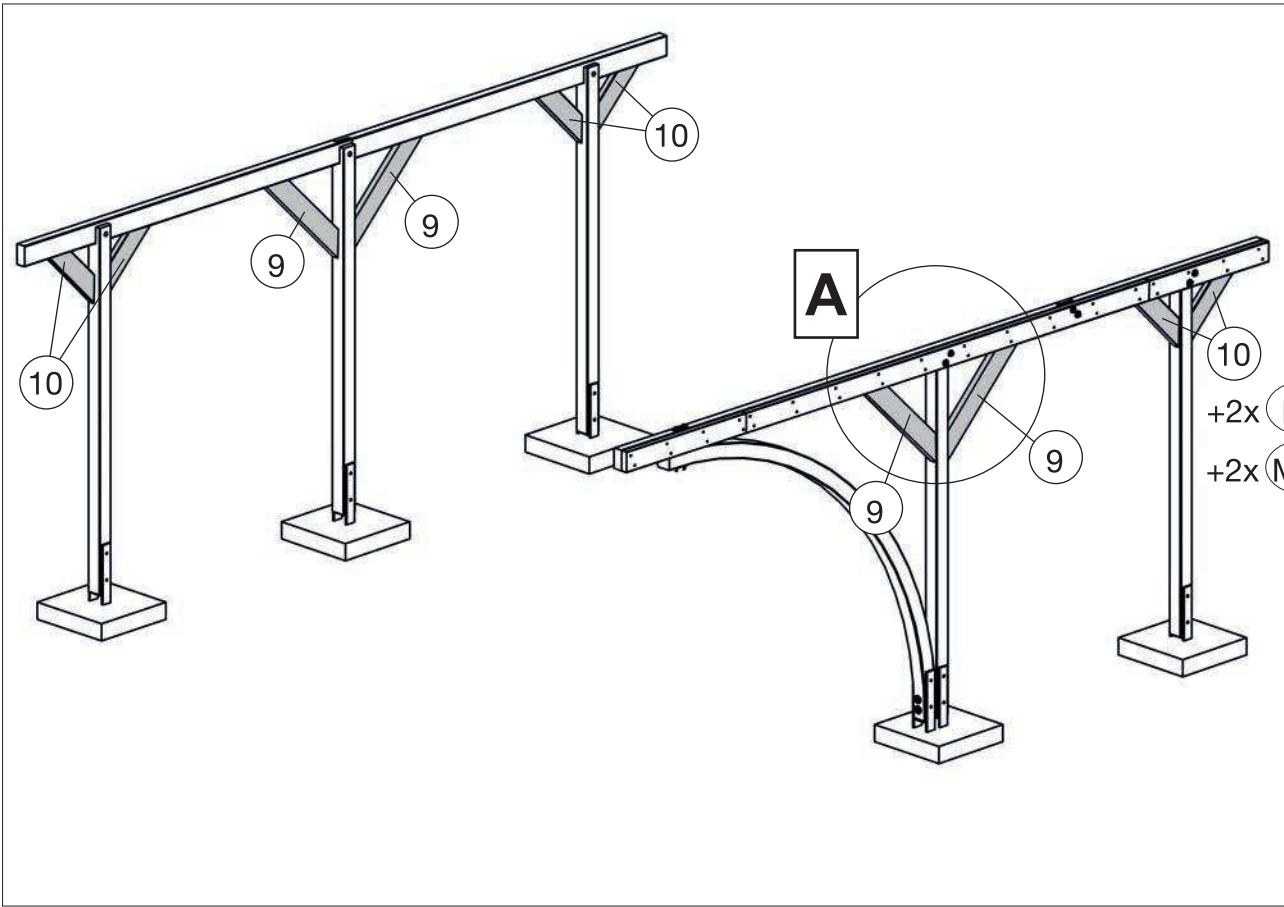
M19 14/48/48



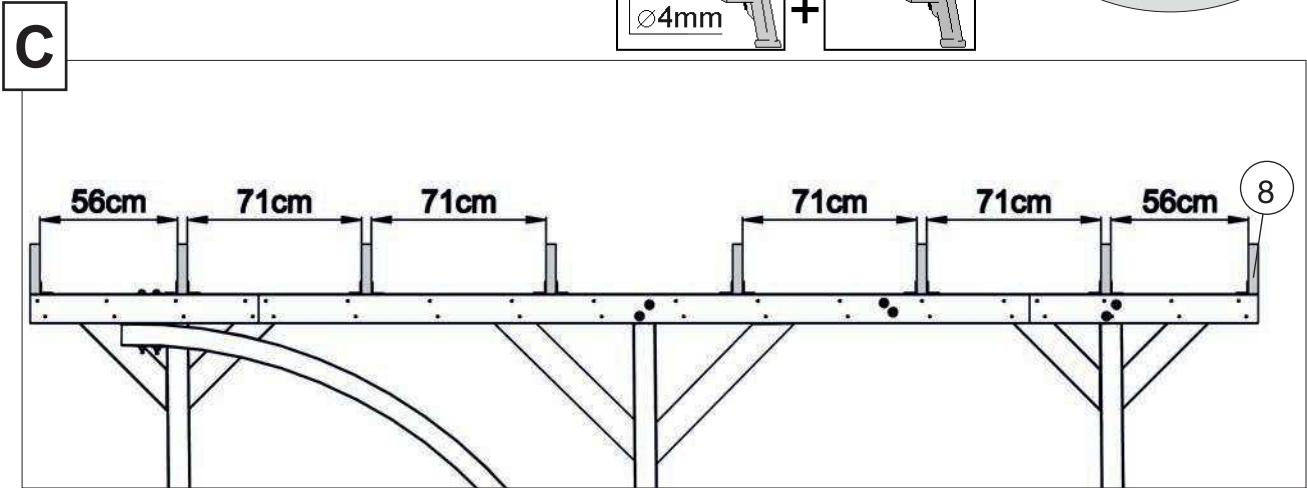
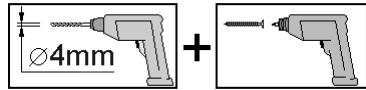
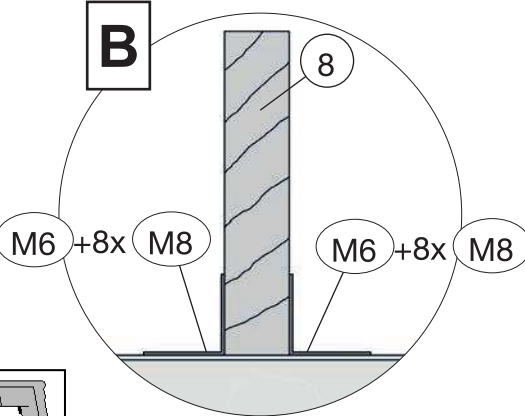
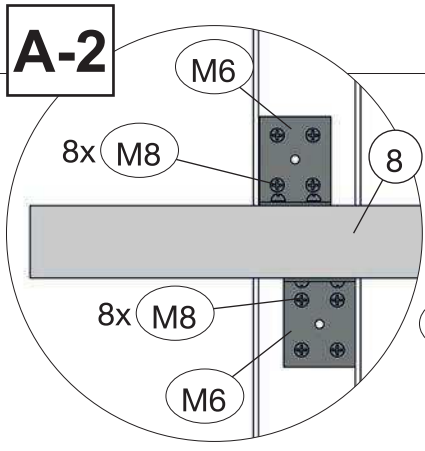
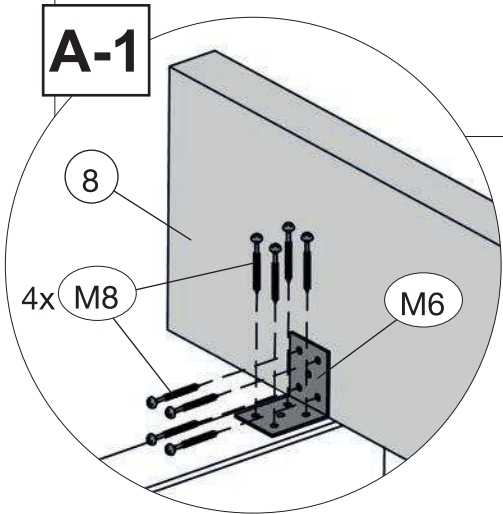
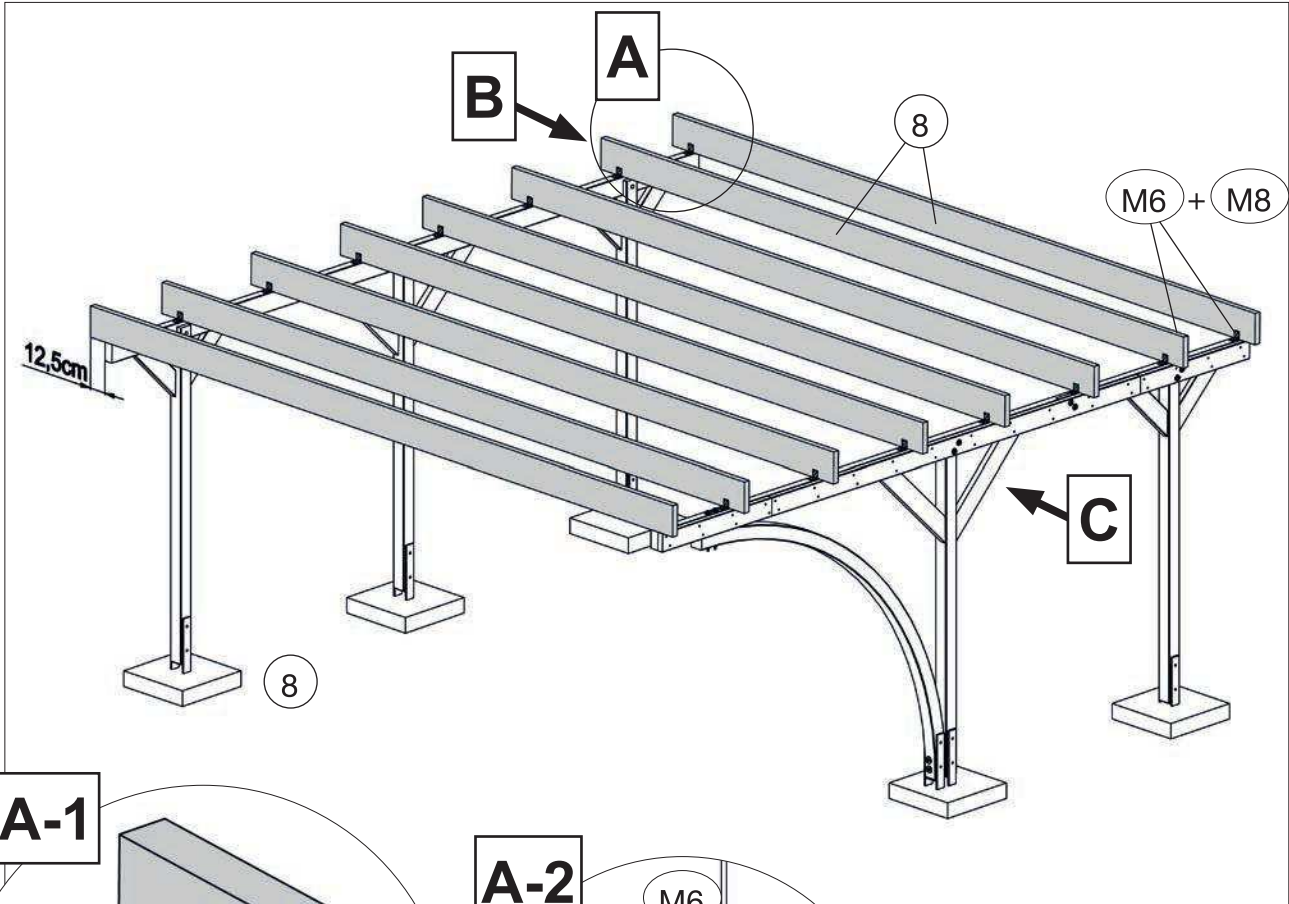
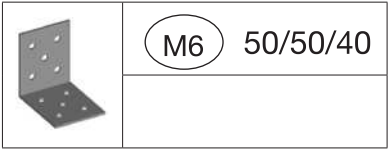
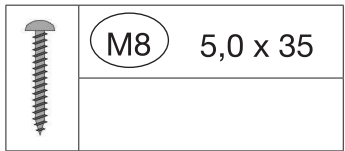


6


	M9	5,0 x 120
	M11	5,0 x 80

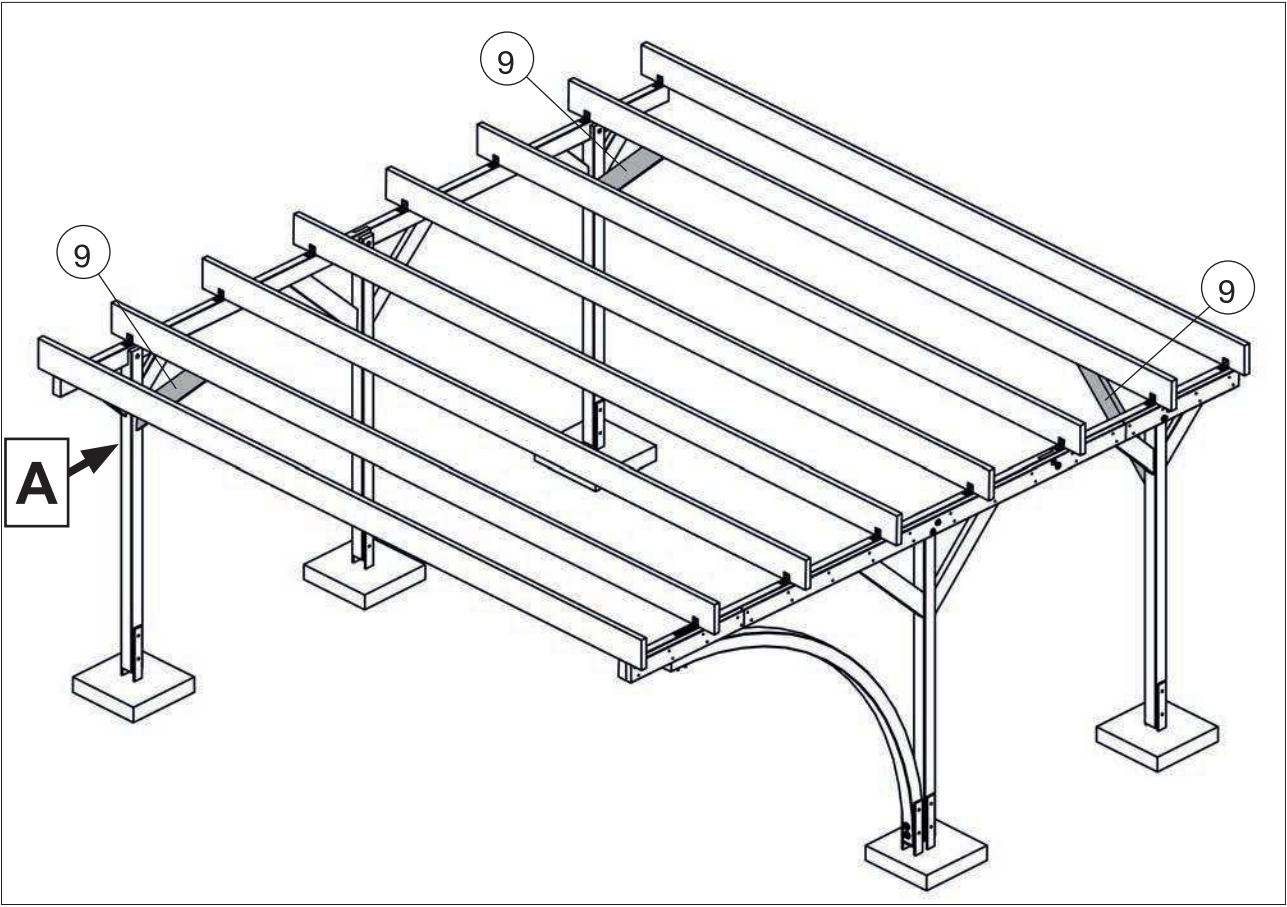


7

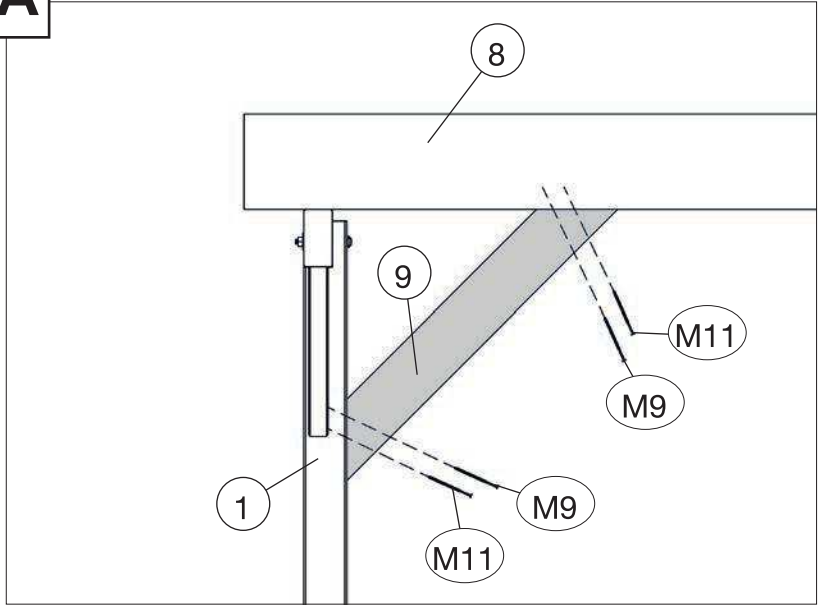
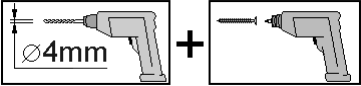


8

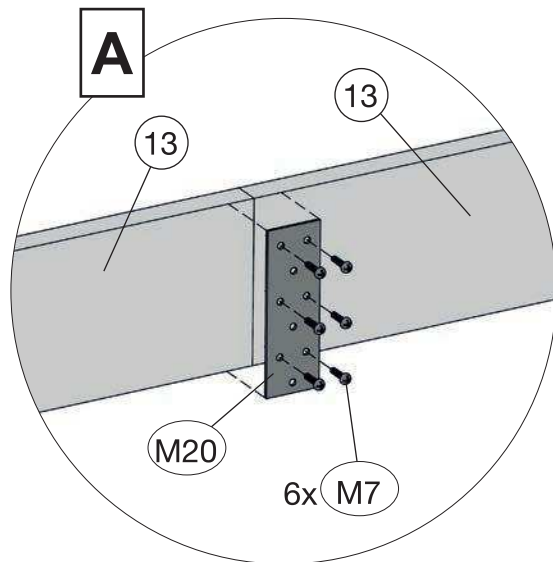
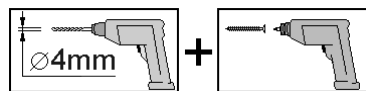
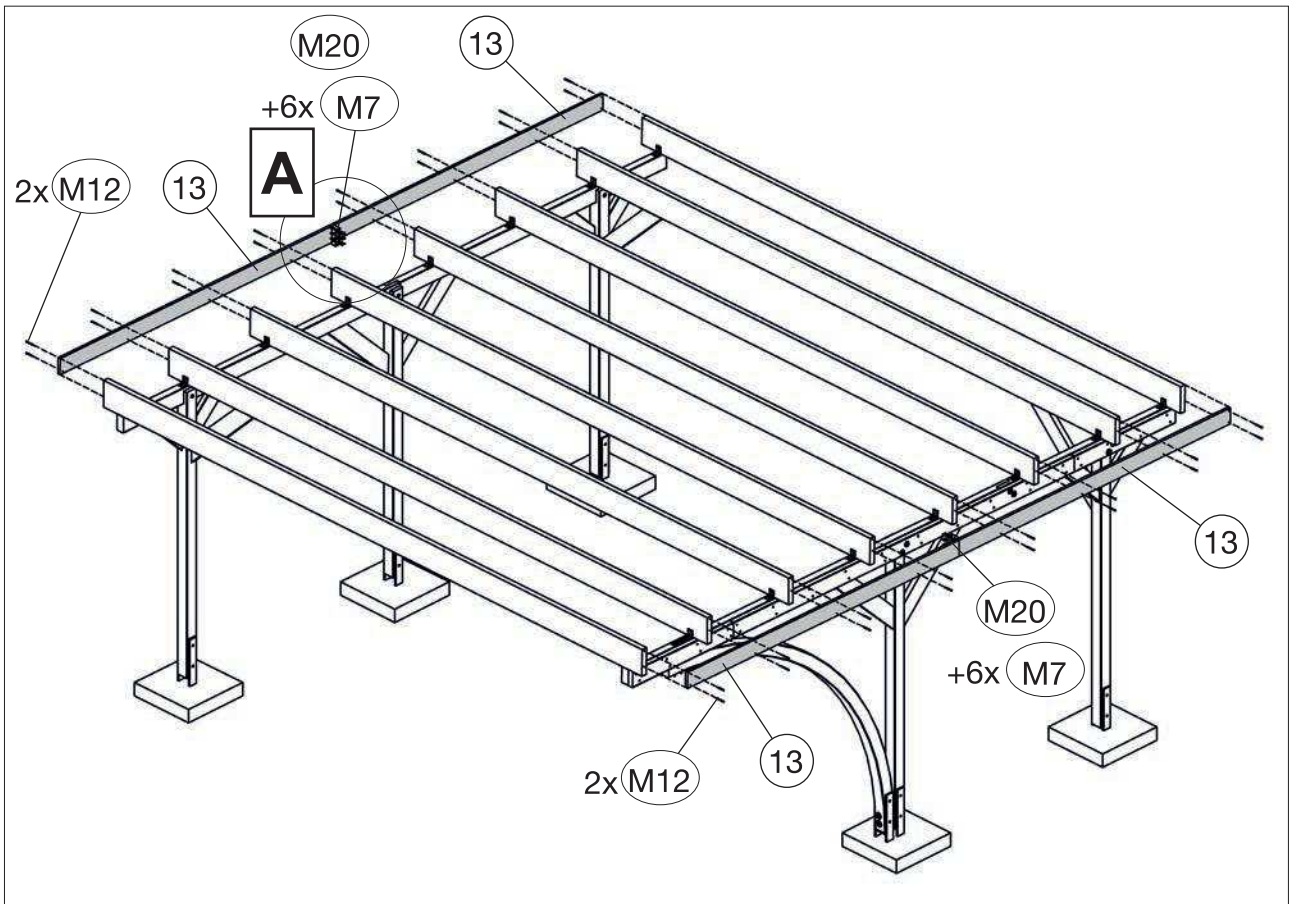
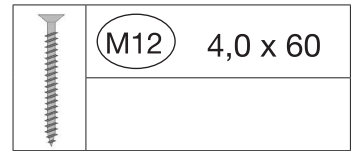
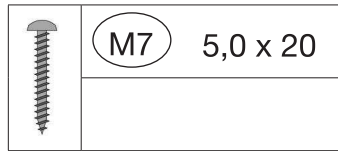
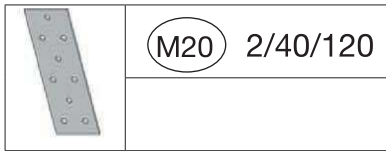
	M9	5,0 x 120
	M11	5,0 x 80



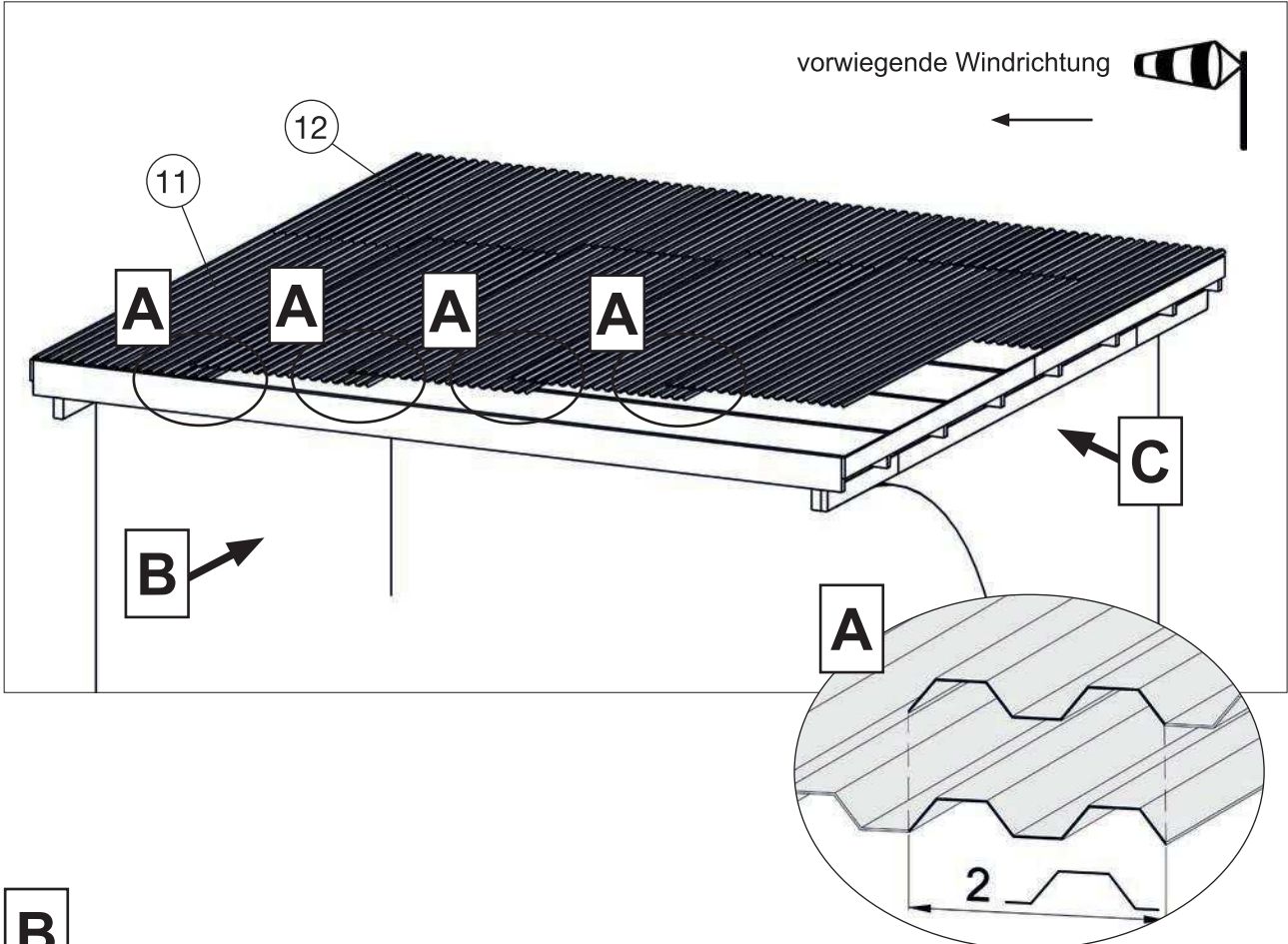
A



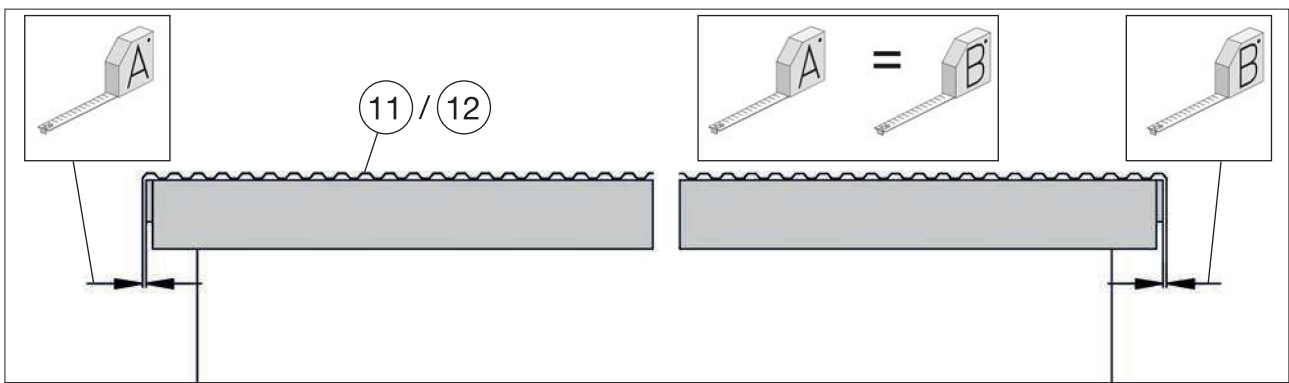
9



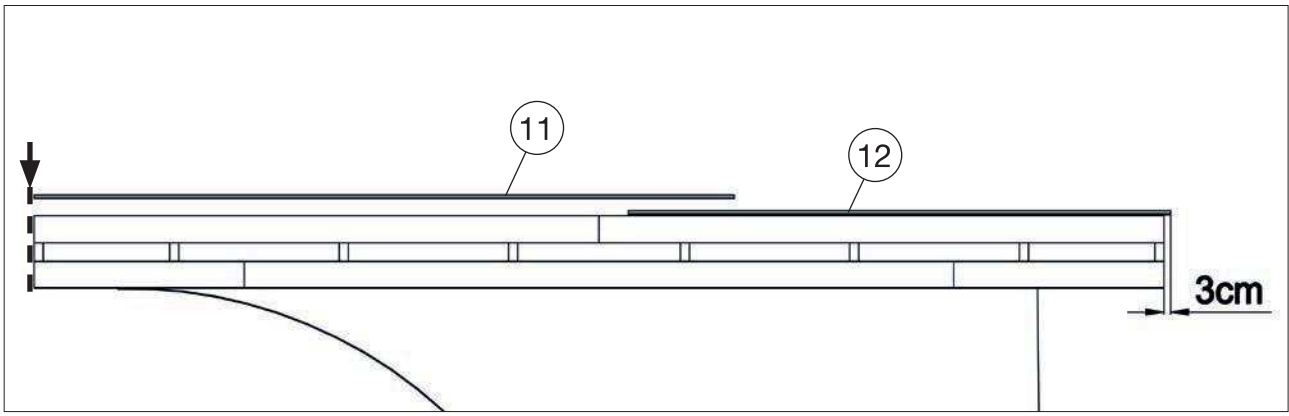
# 10



## B



## C



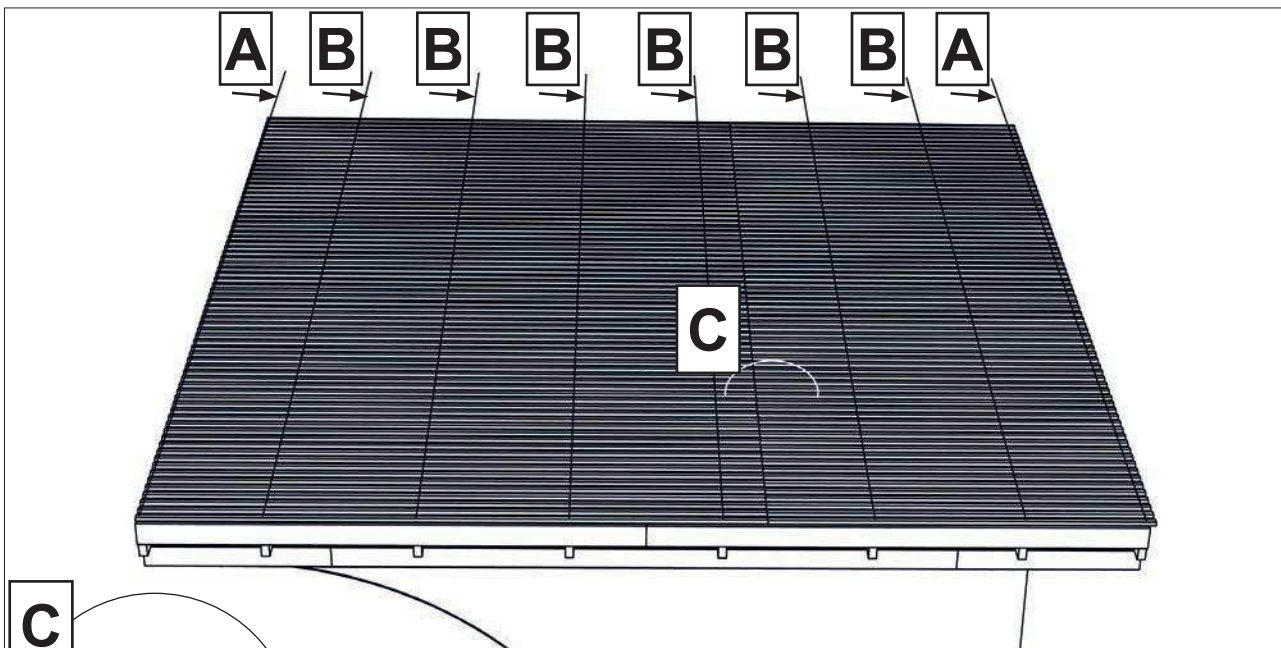
11



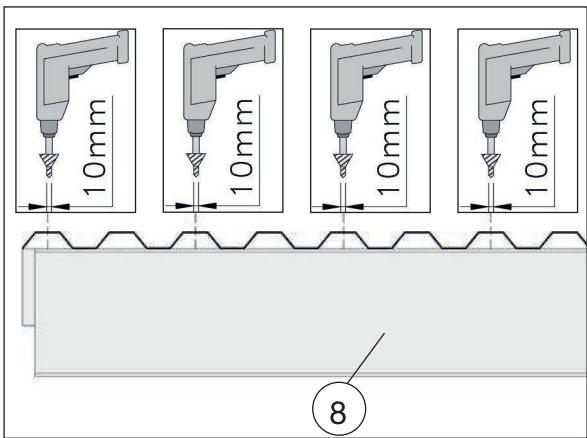
M13 4,5 x 45



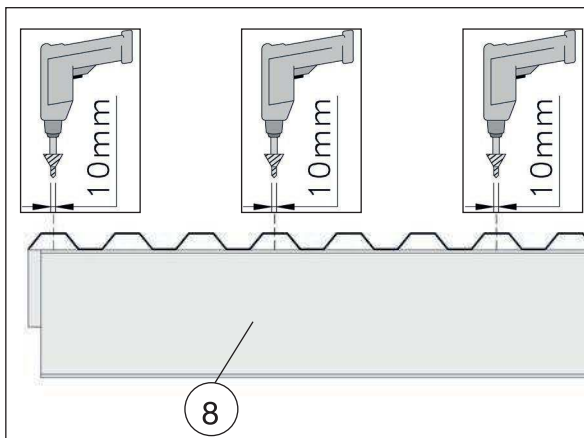
M14 10 x 18



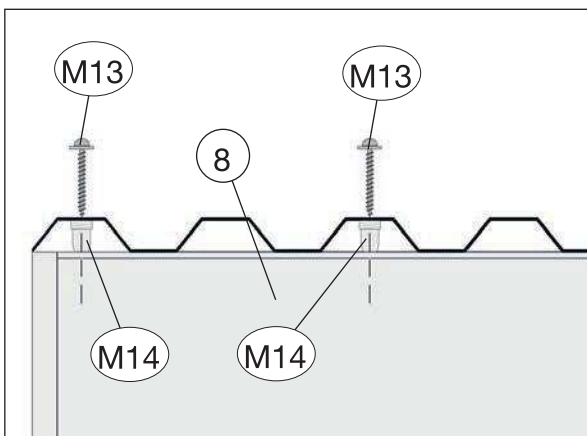
A-1



B-1



A-2



B-2

