

mecafer

CHAUFFAGE ● HEATING

MANUEL D'UTILISATION
ET D'ENTRETIEN
(notice originale)



MH2000T



MH3000



MH3000TV



MH15000G



MH30000D



MH30000G



440021

440030

440033

440150

440300

440330

F IMPORTANT : Lire et comprendre ce manuel avant d'utiliser l'appareil de chauffage. Une mauvaise utilisation de cet appareil peut causer de graves blessures. Conservez ce manuel pour pouvoir le consulter ultérieurement.

I IMPORTANTE: Leggere e comprendere questo manuale prima di utilizzare il riscaldatore. L'uso improprio di questo prodotto può causare lesioni gravi. Conservare questo manuale per riferimenti futuri.

NL BELANGRIJK: Lees en begrijp deze handleiding voor gebruik van de verwarmers. Misbruik van dit product kunnen ernstig letsel veroorzaken. Bewaar deze handleiding voor toekomstig gebruik.

E IMPORTANTE: Lea y comprenda este manual antes de usar el calentador. El mal uso de este producto puede causar lesiones graves. Guarde este manual para referencia en el futuro.

P IMPORTANTE: Leia e entenda este manual antes de usar o aquecedor. Uso indevido deste produto pode causar ferimentos graves. Guarde este manual para referência futura.

AVANT PROPOS

INTRODUCTION

Nous vous remercions d'avoir choisi ce produit qui a été soumis aux contrôles les plus sévères afin d'en garantir la qualité. Toutes les précautions possibles ont été prises pour qu'il vous parvienne en parfaite condition. Si vous remarquez toutefois la présence d'un problème, ou si vous avez besoin d'assistance ou de conseils, n'hésitez pas à contacter le service après-vente du magasin où vous avez effectué votre achat.

LA SÉCURITÉ AVANT TOUT

Avant d'utiliser cet appareil, les règles de sécurité fondamentales suivantes doivent être prises afin de réduire tout risque d'incendie, d'électrocution et de blessures. Il est important de lire le manuel d'instructions pour comprendre les limites, les applications et les dangers potentiels associés à ce produit.

CERTIFICAT DE GARANTIE COMMERCIALE

Le fabricant garantit le produit pendant 24 mois à compter de la date d'achat. Cette garantie ne couvre pas les produits destinés à la location. Toute pièce jugée défectueuse dûe à un vice ou défaut de fabrication sera remplacée. La garantie ne donnera en aucun cas lieu à un remboursement ou à quelque indemnité que ce soit, directe ou indirecte. En outre, cette garantie ne couvre pas: les accessoires et consommables, la mauvaise utilisation du produit, l'utilisation à des fins professionnelles et frais de port et d'emballage retour de l'appareil ; ces derniers restent à la charge du client. Tout article envoyé en réparation en port dû sera refusé.

La garantie sera automatiquement annulée si le produit a été modifié sans le consentement de la part du fabricant ou en cas d'utilisation d'accessoires non autorisés par le fabricant. Ce dernier décline toute responsabilité civile dérivant d'un emploi abusif de la machine ou non conforme aux instructions, au réglage et à l'entretien. L'assistance sous garantie ne sera accordée que si la demande est adressée au service après-vente agréé accompagnée d'une preuve d'achat. Aussitôt après l'achat du produit, nous vous conseillons de bien vouloir vérifier que le produit est intact et de lire attentivement les instructions avant l'utilisation.

DROITS PREVUS PAR LA LOI

Cette garantie vient s'ajouter à vos droits statutaires et ne les affecte d'aucune façon.

MISE AU REBUT DU PRODUIT



Conformément à la directive européenne 2012/19/CE relative aux déchets d'équipements électriques et électroniques (DEEE) : lorsqu'il doit être mis au rebut car devenu inutilisable ou pour toute autre raison que ce soit, ce produit ne peut en aucun cas être traité comme le sont les ordures ménagères. Pour sauvegarder l'environnement et minimiser l'impact nocif sur l'environnement, suivre avec soin les procédures de recyclage ou la mise au rebut du produit, en le confiant à un centre local de ramassage des ordures ou à tout autre centre de traitement agréé. En cas de doutes, s'adresser aux autorités locales responsables de la collecte et du traitement, qui vous renseigneront concernant les solutions possibles au niveau du recyclage et/ou du traitement.

SOMMAIRE

1. INSTRUCTIONS DE SÉCURITÉ	4
2. CARACTERISTIQUES	8
3. CONSEILS DE MONTAGE	9
4. INSTRUCTIONS D'UTILISATION	
MH 2000 / MH 2000TV / MH 3000T	11
MH 15000G / MH 30000G	12
MH 15000G / MH 30000G	13
MH 30000D	15
5. RÉOLUTIONS DE PROBLEMES	17
7. SCHEMAS ÉLECTRIQUES	20

INSTRUCTIONS DE SÉCURITÉ

F PICTOGRAMMES DE SÉCURITÉ FIGURANTS SUR LES PRODUITS

I LEGENDA SEGNALETICA DI SICUREZZA SUI PRODOTTI

NL VERKLARING WAARSCHUWINGSSYMBOLEN OP PRODUCTEN

E INSCRIPCIÓN DE LA SEÑALIZACIÓN DE SEGURIDAD COLOCADA EN LOS PRODUCTOS

P LEGENDA DA SINALÉTICA DE SEGURANÇA NOS PRODUTOS



F Lire attentivement et assurer vous de comprendre toutes les instructions de ce manuel avant utilisation.

I Leggere attentamente il manuale d'istruzioni prima dell'uso.

NL Lees vóór gebruik aandachtig de handleiding door.

E Leer atentamente el manual de instrucciones antes de usar el equipo.

P Ler com atenção o manual de instruções antes do uso.



F **Danger : Agir avec prudence.**

I Pericolo, usare prudenza.

NL Gevaar, wees voorzichtig.

E Peligro, actuar con precaución.

P Perigo, tomar cuidado.



F **Attention : chaud, risque de brûlures.**

I Pericolo di scottature.

NL Gevaar voor brandwonden.

E Peligro de quemaduras.

P Perigo de queimaduras.



F **Danger - Température 800°C.**

I Pericolo - Temperatura 800°C.

NL Gevaar - Temperatuur 800°C.

E Peligro - Temperatura 800°C.

P Perigo - Temperatura 800°C.



F **Ne pas couvrir.**

I Non coprire.

NL Hebben geen betrekking op.

E No cubra.

P Não cobrem.



F **Usage extérieur ou endroit très ventilé.**

I Uso esterno o luogo ben ventilato.

NL Outdoor gebruiken of goed geventileerde.

E Uso al aire libre o lugar bien ventilado.

P Uso ao ar livre ou local bem ventilado.



F **Attention : présence de courant électrique, risque de commotion électrique.**

I Attenzione corrente elettrica.

NL Attentie, elektrische stroom.

E Atención, corriente eléctrica.

P Atenção corrente eléctrica.



F **Classe II - isolé.**

I Classe 2 - isolato.

NL Klasse 2 - geïsoleerd.

E Clase 2 - aislado.

P Classe 2 - isolado.

INSTRUCTIONS DE SÉCURITÉ

VEUILLEZ LIRE TOUTES LES INSTRUCTIONS ATTENTIVEMENT AVANT L'EMPLOI

Lire et suivre toutes les instructions. Placez les instructions dans un lieu sûr pour les utilisations futures. Ne laissez aucune personne qui n'a pas lu ces instructions assembler, allumer, régler ou faire fonctionner le chauffage.

1. UTILISATEURS

- Il convient de maintenir à distance les enfants et en particuliers ceux de moins de 3 ans, à moins qu'ils ne soient sous une surveillance continue.
- Cet appareil ne peut pas être utilisé par des enfants de moins de 8 ans. Il peut être utilisé par des personnes ayant des capacités physiques, sensorielles ou mentales réduites ou dénuées d'expérience ou de connaissance à condition qu'ils(elles) soient correctement surveillés(es) ou bien si des instructions relatives à l'utilisation de l'appareil en toute sécurité leur ont été données et si les risques encourus ont été appréhendés. Les enfants ne doivent pas jouer avec l'appareil. Le nettoyage et l'entretien ne doivent pas être effectués par des enfants sans surveillance.
- Assurez-vous que le chauffage soit toujours sous surveillance et gardez les enfants et animaux éloignés de ce dernier.

2. EMPLACEMENT

• **Risques d'incendie ou d'explosion** : le chauffage ne doit pas être placé dans des locaux où des liquides ou des gaz inflammables sont utilisés ou stockés.

Ne jamais faire fonctionner ce radiateur près de matériaux combustibles (papier, carton, essence, solvants, peinture, produits chimiques...)

- Veuillez noter que le chauffage peut devenir très chaud et doit par conséquent, être placé à une distance sûre des objets inflammables tels que les meubles, rideaux et autres objets similaires.
- Choisir un emplacement plat et stable, dans une matière résistante à la chaleur et exempt de la présence d'eau ou tout autre liquide. Utiliser

l'appareil dans une autre position présente un risque.

- Suivre les règles générales et spéciales de sécurité incendie en vigueur dans tous les domaines d'application (notamment pour une installation sur un lieu de travail). Dans tous les cas, assurez-vous que les distances minimales de sécurité par rapport à des matériaux ou des objets dans l'environnement du radiateur sont respectées (CF TABLEAU CARACTERISTIQUES - page 8)
- Le chauffage ne doit pas être situé juste en-dessous d'une prise de courant.
- Ne placez pas l'appareil dans un véhicule en mouvement ou dans un endroit où il pourrait être incliné :
- Si une rallonge est utilisée, elle doit être la plus courte possible et toujours être complètement déroulée.
- Gardez le chauffage loin des rideaux ou des endroits où des entrées d'air peuvent être facilement bloquées.
- Le coupleur d'alimentation est étanche lorsqu'il n'est pas utilisé. Pour prévenir d'un éventuel choc électrique, ne jamais utiliser l'appareil avec les mains humides ou lorsqu'il y a de l'eau sur le cordon d'alimentation.

3. CHAUFFAGE ELECTRIQUE

• Risque de décharge électrique : Sauf si l'appareil est classé IP24 (comme le modèle MH3000TV par exemple) : Ne jamais utiliser un radiateur à proximité immédiate d'un point d'eau (baignoire, lavabo, douche, piscine) : il n'est pas adapté pour une utilisation à l'extérieur, en environnement humide, dans des salles de bain ou des pièces d'eau.

4. CHAUFFAGE AU GAZ OU DIESEL (fioul)

- **Ne pas utiliser le chauffage dans des caves, des sous-sols ou dans n'importe quelle pièce en dessous du niveau du sol.**
- **Les chauffages ou canons à chaleur utilisant un GPL (gaz Propane ou Butane) ou un combustible fossile (Diesel) ne doivent être utilisés qu'à l'extérieur ou dans un environnement bien ventilé.**

INSTRUCTIONS DE SÉCURITÉ

• Les chauffages à combustion directe peuvent causer un empoisonnement par le monoxyde de carbone (CO), un gaz inodore et incolore, dangereux et potentiellement mortel => utiliser ce type de chauffage dans un endroit bien ventilé

5. BRANCHEMENT ÉLECTRIQUE

- Vous ne devez pas connecter d'autres appareils à la même prise secteur que le chauffage (pour ne pas faire disjoncter votre installation électrique)
- Brancher l'appareil à une prise délivrant du 230 V à 50 Hz protégé par des protections thermiques et un disjoncteur différentiel (type 30 mA).
- Toujours garder le cordon électrique éloigné de l'élément de chauffe
- Ne jamais tirer sur la prise directement, ne retirez jamais la prise en tirant sur le cordon.
- Si le cordon d'alimentation est endommagé, il doit être remplacé par un cordon aux caractéristiques strictement identiques (diamètre des fils, normes) et dans la mesure du possible par un professionnel agréé.

ATTENTION : En cas d'utilisation d'une rallonge électrique, assurez-vous que celle-ci soit entièrement déroulée et que vous ne dépassiez pas la puissance maximale de celle-ci (en fonction du diamètre des fils)

- Ne branchez pas le chauffage à l'aide d'une minuterie marche/arrêt ou d'un autre équipement qui peut allumer automatiquement l'appareil.

6. UTILISATION

- Ne pas utiliser comme chauffage "permanent" pour des locaux habitables ou des locaux domestiques.
- Ne pas utiliser les chauffages pour un autre usage que ceux prévus (à savoir chauffer ou ventiler)
- **AVERTISSEMENT** : afin d'éviter une

surchauffe, ne jamais couvrir le chauffage ou poser directement des matières textiles (habits, serviettes...). Ne jamais obstruer les entrées ou sorties d'air de l'appareil.

• **ATTENTION** : Certaines parties du chauffage peuvent être très chaudes voire brûlantes et occasionnés des brûlures graves. Ne jamais toucher la façade en fonctionnement.

- Ne jamais déplacer le chauffage en fonctionnement : risque de brûlures.
- Ne pas faire fonctionner l'appareil sans grille de protection.
- Ne jamais utiliser de conduit avec le chauffage.
- Le thermostat capte la température de l'air et contrôle la température environnante. Le moteur du ventilateur n'est pas contrôlé par le thermostat et continue de fonctionner lorsque le thermostat coupe l'élément chauffant. La coupure thermique auto-réinitialisant éteindra le chauffage pour assurer la sécurité lors de la surchauffe.
- Lorsque vous utilisez l'appareil pour la première fois, une légère émission de fumée peut se produire. C'est tout à fait normal, cela s'arrêtera peu de temps après. Le chauffage est en acier inoxydable et a été revêtu d'huile de protection. La fumée est causée par la combustion de l'huile.
- Pour chaque kW, il faut avoir une ventilation permanente de 25 cm², distribuée de manière équitable entre le plancher et le niveau le plus élevé, avec une sortie minimale de 250 cm².

Soit par exemple :

- pour le MH15000G : une ventilation ouverte d'une surface de 375 cm²
- pour le MH30000D : une ventilation ouverte d'une surface de 750 cm² minimum

• Ne dépassez pas 100 W/m³ par espaces libres. Par exemple, pour le chauffage soufflant d'atelier MH3000, le volume de la pièce minimale doit être de 30 m³ (soit une surface de 12 m² si la hauteur est de 2,5 m) pour le canon à air chaud MH30000D, le volume minimum de la pièce doit être supérieur à 300 m³ (soit une surface de 12 m² si la hauteur est de 2,5 m).

INSTRUCTIONS DE SÉCURITÉ

7. RÉPARATION ET MISE AU REBUT

- Ne pas tenter de réparer, démonter ou modifier l'appareil sans avoir y été autorisé par un réparateur agréé.
- Ne jetez pas les appareils électriques à la poubelle. Si l'appareil électrique est mis en décharge ou produit tout venant, des substances dangereuses peuvent fuir dans les eaux souterraines et entrer dans la chaîne alimentaire, endommager votre santé et votre bien-être. Contacter votre centre de tri local pour plus d'information.
- Vous pouvez aussi rapporter le produit endommagé à votre magasin conformément à la directive DEEE.
- En cas de dysfonctionnement, veuillez contacter le service d'assistance technique de votre revendeur.

8. Réglementation de sécurité spéciales pour canons à air chaud au gaz (MH15000G /MF30000G)

Lors de l'utilisation d'appareils au gaz les précautions de base ci-dessous doivent toujours être respectées :

- Utiliser un tuyau de gaz adapté au gaz utilisé, aux normes NF en vigueur et dont la date d'expiration n'est pas dépassée.
- Utiliser uniquement les régulateurs de pression conformes aux normes CE et NF en vigueur et parfaitement compatibles avec le chauffage et la bouteille de gaz.
- Ne jamais mettre la bouteille de gaz devant le canon à air chaud.
- Assurez-vous que le ventilateur fonctionne correctement avant d'allumer les brûleurs.
- Après utilisation, éteignez le robinet de gaz sur la bouteille directement.
- La bouteille de gaz doit toujours être remplacée en suivant les règles de sécurité.
- Le tuyau de gaz ne doit pas être tordu ou plié.
- Le chauffage doit être placé là où il n'y a pas de risque d'incendie, la sortie d'air chaud doit

être au minimum à 3m de tout mur ou plafond inflammable et ne doit jamais être dirigé vers la bouteille de gaz.

- N'utilisez que des tuyaux et des pièces de rechange d'origine pour gaz.
- Dans le cas où une fuite de gaz est détectée ou suspectée, fermez immédiatement la bouteille de gaz, éteignez le chauffage et ne l'utilisez plus jusqu'à ce qu'il ait été vérifié par un centre SAV agréé et qualifié.
- Si le chauffage est installé à l'intérieur, assurez-vous qu'il y ait une bonne ventilation en ouvrant complètement la porte et les fenêtres. Ne produisent pas d'étincelles ou de flammes.
- Après utilisation, éteignez l'alimentation en gaz sur le détendeur de la bouteille.
- Les bouteilles à gaz doivent être utilisées et conservées conformément aux normes en vigueur.
- Si le chauffage doit fonctionner pendant une longue période à sa capacité maximale, il est possible que de la glace se forme sur la bouteille de gaz. Pour faire fondre cette glace, ou pour toute autre raison qu'il soit, la bouteille ne doit pas être chauffée. Pour éviter cet effet, ou du moins pour le réduire, utiliser une grosse bouteille ou deux bouteilles reliées entre elles.

CARACTERISTIQUES TECHNIQUES

Modèle	MH 2000T	MH 3000	MH 3000TV	MH 15000G	MH30000G	MH30000D
Référence	BGP1601-02	BGP1505-03	BGP1403-03T	BGA1401-15	BGA1401-30	BGO1401-30
Puissance électrique consommée max.	2 000 W	3 000 W	3 000 W	15 000 W	30 000W	30 000 W
Tension/fréquence d'alimentation	220-240 V / 50 hz	220-240 V / 50 hz	220-240 V / 50 hz	220-240 V / 50 hz	220-240 V / 50 hz	220-240 V / 50 hz
Puissance absorbée	2 000 W / 8,7A	3 000 W / 13 A	3 000 W / 13 A	39 W / 0,16 A	39 W / 0,16 A	190 W / 0,84 A
Type de chauffage	Electrique Céramique	Electrique Résistance inox	Electrique Résistance INOX à ailettes	Brûleur Gaz PROPANE ou BUTANE	Brûleur Gaz PROPANE ou BUTANE	Brûleur Diesel/Fioul domestique Combustion directe
Puissance en BTU	-	-	-	52 000 BTU	104 000 BTU	104 000 BTU
Fonction ventilateur	Oui	Oui	Oui	Non	Non	Non
Débit d'air max	171 m³/h	354 m³/h	420 m³/h	320 m³/h	650 m³/h	850 m³/h
Thermostat intégré	Oui - Réglable	Oui - Réglable	Oui - Réglable	Non	Non	Oui réglable
Classe de protection	IP20	IP20	IP24	IP20	IP20	IPX4
Selecteur de chauffe	2 : 1500 / 2000W	2 : 1500 / 3000W	2 : 1500 / 3000W	1	1	1
Surface pièce à chauffer recommandée	20 m²	30 m²	40 m²	150 m²	300 m²	300 m²
Calibre du fusible de l'alimentation électrique	10 A	15 A	15 A	15 A	15 A	15 A
Température d'air en sortie				420 °C	430 °C	800 °C
Réservoir						15 litres
Consommation combustible				1,09 kg/h	2,18 kg/h	2,4 L/h
Pression gaz				700 mbar	700 mbar	330 mbar (réglage pression air)
Dimensions (en mm)	243 x 227 x 295	220 x 225 x 285	340 x 270 x 370	320 x 215 x 290	490 x 250 x 355	830 x 410 x 540
Long. Câble électrique	1,35 m	1,35 m	1,90 m	1,35 m	1,35 m	1,90 m
Poids Net	3,2 kg	3,4 kg	5,1 kg	3,8 kg	6,8 kg	16,6 kg
Plage de températures de fonctionnement	-20°C à +45°C	-20°C à +45°C	-20°C à +45°C	-20°C à +45°C	-20°C à +45°C	-35°C à +40°C
Aération / Taux de renouvellement de l'air				????	????	2 V/h minimum
Protection anti-surchauffe	65°C	65°C	65°C	80°C	75°C	????
Allumage				Piezo + sécurité d'allumage	Piezo + sécurité d'allumage	Automatique (pompe électrique)
Distance minimum aux murs / objets :						
Au-dessus	50 cm	50 cm	50 cm	200 cm	200 cm	150 cm
Derrière	50 cm	50 cm	50 cm	250 cm	250 cm	60 cm
Côtés	50 cm	50 cm	50 cm	200 cm	200 cm	60 cm
Devant	50 cm	50 cm	50 cm	350 cm	350 cm	300 cm

CONSEILS DE MONTAGE

Sortir le chauffage de son emballage. Vérifiez que le radiateur n'a pas été endommagé pendant la livraison. Si l'appareil est endommagé, ne l'utilisez pas et contactez votre revendeur.

1. MH 2000







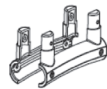



- Montage de la poignée supérieure à l'aide de 2 vis + écrous

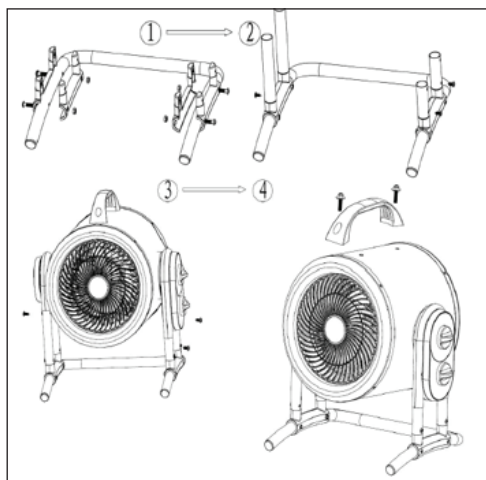
2. MH 3000

- Montage de la poignée supérieure à l'aide de 2 vis + écrous

3. MH 3000TV

- Les accessoires suivants sont fournis dans le carton d'expédition.
- Suivre les étapes comme le dessin ci-dessous :

Description	Image	Quantité
Poignée		1
Vis M4*28		4
Vis M5*16		2
Ecrou M4		4
Vis ST3*10		8
Rondelle		2
Support en plastique		2
Tube de support		2
Tube de support		2
Tube		1



CONSEILS DE MONTAGE

4. MH 15000G

- Montage de la poignée supérieure à l'aide de 2 vis + écrous

5. MH 30000G

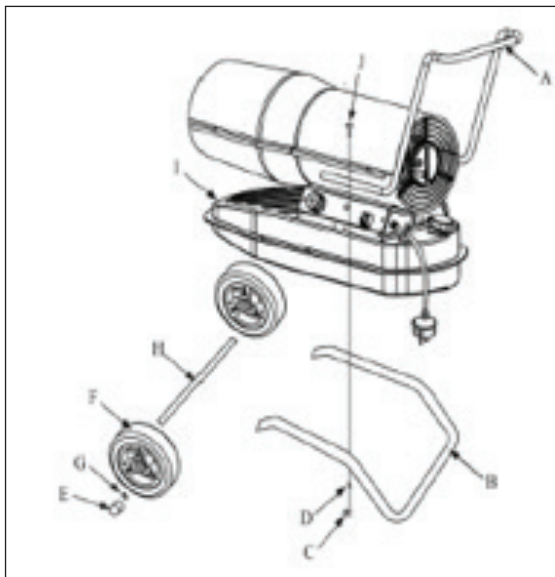
- Montage de la poignée supérieure à l'aide de 2 vis + écrous

6. MH 30000D

Pour assembler le chauffage, procédez comme suit (voir fig.1) :

1. Insérer l'axe H sur le pied de l'armature B puis glisser les 2 roues F, ajouter la rondelle G avant de venir fixer le tout grâce à l'écrou E (serrer à l'aide d'une clé).
2. Mettre le réservoir du canon à air chaud assemblé sur l'armature assemblée précédemment. Positionner les 4 trous du réservoir en face des trous de l'armature.

Position	Description	Quantité
A	Poignée/brancard	1
B	Armature support	1
C	Ecrou	6
D	Rondelle	6
E	Capuchon de roue	2
F	Roue	2
G	Anneau	2
H	Manche de la roue	1
I	Réservoir	1
J	Vis	6






INSTRUCTIONS D'UTILISATION

MH 2000 / MH 2000TV / MH 3000TV

Sortir le chauffage de son emballage. Vérifiez que le radiateur n'a pas été endommagé pendant la livraison. Si l'appareil est endommagé, ne l'utilisez pas et contactez votre revendeur.

1. CHAUFFAGES SOUFLANTS ELECTRIQUES : MH 2000 / MH 2000TV / MH 3000TV

1. Placez le chauffage de manière à ce qu'il soit debout sur une surface stable à une distance sûre des environnements humides et des objets inflammables.
2. Brancher le chauffage sur une prise secteur 230V adéquat.
3. Réglez le bouton du thermostat (bouton droit) au maximum et laissez le chauffage fonctionner à pleine puissance (témoin de chauffe suivant modèles s'allume).
4. Le chauffage s'allume lorsque l'interrupteur du chauffage (bouton gauche) est réglé sur l'un des paramètres d'alimentation.

- 0 : Arrêt
-  : Ventilateur
-  : Puissance à moitié
-  : Puissance maxi



5. Une fois que la pièce atteint la température requise, l'élément chauffant arrête de fonctionner (témoin de chauffe s'éteint), mais le ventilateur continue de fonctionner. Quand la température a diminué, l'élément chauffant se remet à fonctionner. Le chauffage du ventilateur s'allume et s'arrête automatiquement et maintient ainsi la température ambiante constante.
6. Avant d'éteindre le radiateur, tournez le thermostat en position MIN et tournez le bouton sur la position "ventilateur", laissez l'appareil refroidir pendant deux minutes puis éteignez le radiateur et débrancher la prise.

NB : protection thermique :

- Tous les chauffages sont équipés d'un thermostat interne de sécurité.
- Il s'enclenche en cas de surchauffe lorsque la température atteinte peut endommager l'appareil.
- Si celui-ci s'enclenche, débrancher l'appareil, le mettre un moment dans un environnement ventilé et plus frais.

INSTRUCTIONS D'UTILISATION

MH 15000G / MH 30000G

2. CHAUFFAGES GAZ (butane/propane) : MH 15000G / MH 30000G

ATTENTION : le butane n'est pas autorisé pour une utilisation dans une atmosphère en dessous de 0°C. Nous vous conseillons d'utiliser du gaz Propane.

Utiliser un détendeur à la norme NF (non fourni) compatible avec le type de gaz utilisé (Ex. pour bouteille propane, détendeur 37 mbar, capacité 2 kg/h).

1. INSTRUCTION D'UTILISATION

- 1.1. Vérifier que le tuyau est approprié et n'a pas dépassé sa date de validité. Vérifier la présence des joints et leur bon état dans le raccord du tuyau. Enlever le capuchon du raccord d'entrée (situé face arrière). Brancher le tuyau d'arrivée de gaz à l'entrée du chauffage (raccord fileté 1/4" M Gaz). Serrer correctement.
- 1.2. Vérifier que le tuyau est branché correctement au détendeur/régulateur de pression.
- 1.3. Ouvrez la vanne ou le robinet sur le détendeur. Si vous suspectez une fuite de gaz, vérifiez toutes les connexions avec une solution à base d'eau et de savon (ou une bombe aérosol détecteur de fuites).
- 1.4. Connectez le cordon d'alimentation à une prise adéquate : 220V~240V / 50 Hz

2. ALLUMAGE

- 2.1. Mettez l'interrupteur d'alimentation en position 1 (fig. 1) et vérifiez que le ventilateur fonctionne correctement.
- 2.2. Appuyez sur le bouton de la vanne de gaz avec votre main droite (fig. 2) tout en appuyant plusieurs fois sur l'allumage piézo-électrique (avec votre main gauche jusqu'à ce que la flamme s'allume)(fig. 3).
- 2.3. Lorsque la flamme s'allume, maintenez le bouton de la vanne de gaz enfoncé pendant 10 secondes environ. Si le chauffage s'arrête lorsque le bouton de la vanne est relâché, attendez une minute puis répétez l'opération de démarrage en maintenant le bouton de la soupape de gaz enfoncée plus longtemps.
- 2.4 Réglez la pression d'écoulement du gaz en fonction de la puissance thermique souhaitée en tournant la roue du détendeur ou du robinet régulateur de pression dans le sens inverse des aiguilles d'une montre pour augmenter la pression ou dans le sens des aiguilles d'une montre pour la diminuer.

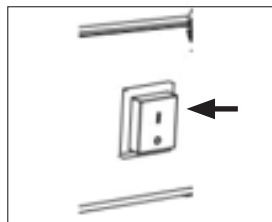


fig. 1

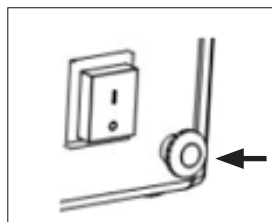


fig. 2

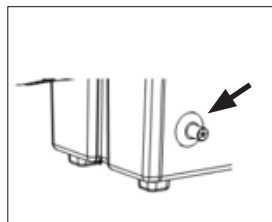


fig. 3

INSTRUCTIONS D'UTILISATION

MH 15000G / MH 30000G

2.5 Contactez le service technique de votre magasin revendeur si un problème persiste.

NB : Ne jamais utiliser de flammes nues pour allumer le chauffage (briquet, allumette...)

MISE EN GARDE : Si l'allumage est difficile, avant de répéter les opérations d'allumage assurez-vous que le ventilateur n'est pas verrouillé et que l'entrée et la sortie d'air ne sont pas bouchées.

3. ARRET

Pour arrêter le chauffage, fermer l'arrivée de gaz directement sur la bouteille. Laissez le ventilateur en route jusqu'à ce que la flamme s'arrête puis mettez le bouton du ventilateur sur la position O.

AVERTISSEMENT : ODEUR DE GAZ DE COMBUSTION

- Le gaz GPL (Butane ou Propane) et le gaz Naturel sont dotés d'odeurs artificielles spécifiques pour détecter des fuites de gaz.
- Si une fuite de gaz se produit, vous devriez sentir le gaz combustible. Le propane (LP) est plus lourd que l'air, vous devriez sentir l'odeur de gaz au sol.

TOUTE ODEUR DE GAZ EST UN SIGNAL POUR AGIR IMMÉDIATEMENT !

EN CAS DE FUITE DE GAZ SUSPECTÉE :

1. Ne prenez aucune mesure susceptible d'enflammer le gaz combustible. N'opérez aucun changement électrique. Ne tirez pas sur les cordons d'alimentation ou d'extension. N'utilisez pas votre téléphone.
2. Faites sortir tout le monde du bâtiment en les éloignant du lieu le plus rapidement possible.
3. Fermez toutes les robinets ou vannes d'alimentation au gaz du bâtiment.
4. Le gaz propane (LP) est plus lourd que l'air et peut s'installer dans des zones basses. Lorsque vous soupçonnez une fuite de propane, rester à l'écart des zones basses.
5. Une fois à l'extérieur, appelez votre fournisseur de gaz (GDF ou autre) et le service des pompiers (Composez le 18) . Ne rentrez pas dans le bâtiment ou la zone.
6. Rester hors du bâtiment et éloignez-vous de la zone jusqu'à ce qu'elle soit déclarée sécurisée par les pompiers et votre fournisseur de gaz.
7. Demandez-leur d'aérer le bâtiment et la zone avant de revenir. Des personnes préparées doivent réparer les fuites, vérifier s'il y a d'autres fuites, puis rallumer l'appareil pour vous

INSTRUCTIONS D'UTILISATION

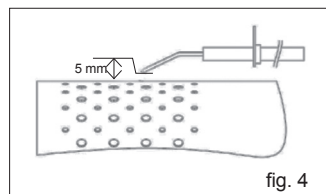
MH 15000G / MH 30000G

3. NETTOYAGE / RANGEMENT

- Avant de nettoyer l'appareil, débranchez-le de la prise et laissez-le refroidir. Le boîtier est facilement sale, nettoyez-le souvent avec une éponge souple. Pour toutes les pièces sales, nettoyez-les avec une éponge immergée d'eau à <math>< 50\text{ }^\circ\text{C}</math> avec un détergent doux, puis séchez l'appareil avec un chiffon propre. Veillez à ne pas laisser l'eau entrer à l'intérieur de l'appareil. Ne pas mettre d'eau sur le radiateur, n'utilisez jamais de solvant comme l'essence pour nettoyer le radiateur, afin de protéger le boîtier.
- Nettoyer le cordon et la prise, les faire sécher et les emballer dans un sac en plastique.
- Lorsque vous rangez le chauffage, laissez-le refroidir d'abord et maintenez-le au sec. Ensuite, couvrez-le avec un sac en plastique et mettez-le dans une boîte d'emballage rangée dans un endroit sec et ventilé.

4. ENTRETIEN / RÉPARATION

- 4.1. Les opérations de réparation ou d'entretien ne doivent être effectuées que par du personnel qualifié.
- 4.2. L'appareil doit être vérifié par un technicien qualifié au moins une fois par an.
- 4.3. Vérifiez régulièrement l'état du tuyau de gaz et du régulateur de gaz. S'ils doivent être remplacés, utilisez uniquement des pièces de rechange d'origine aux normes en vigueur NF.
- 4.4. Avant de commencer toute opération de maintenance sur le chauffage, déconnectez l'appareil du gaz et de l'électricité.
- 4.5. Lorsque vous n'utilisez pas l'appareil pendant une longue période, débranchez l'appareil. Ne laissez pas le chauffage en route durant une période de temps trop élevé. Si l'appareil n'a pas été utilisé pendant une longue période, nous vous conseillons de faire appel à un technicien afin d'effectuer une vérification générale avant de l'utiliser. Il est important de contrôler les éléments suivants :
 - Vérifiez la position de l'électrode de départ (fig. 4)
 - Vérifier les connexions du thermostat de sécurité et du thermocouple: Ils doivent toujours être propres. Si nécessaire, nettoyez la lame du ventilateur et l'intérieur du radiateur à l'aide d'air comprimé.
 - Éviter de tordre les tuyaux caoutchoucs sous peine de les endommager lors du stockage.



5. POUR ARRÊTER LES APPAREILS

- Mettre sur la position "OFF" (O). Débranchez l'appareil lorsqu'il n'est pas utilisé pendant une longue période.
- Ne jamais débrancher le chauffage du secteur pour l'arrêter pendant son fonctionnement.
- Débranchez le radiateur avant de le déplacer.
- Si le câble d'alimentation est endommagé, il doit être remplacé par le fabricant ou par un technicien qualifié.

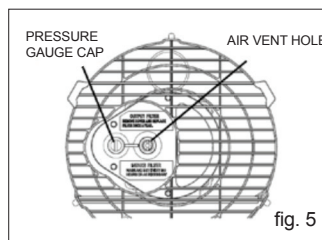
INSTRUCTIONS D'UTILISATION

MH 3000D

2. CHAUFFAGE DIESEL (FIOUL) : MH 3000D

1. ALLUMAGE

- Remplissez le réservoir avec du carburant propre (**uniquement Diesel ou Fioul domestique**), éviter d'utiliser du Diesel agricole qui endommagerait les brûleurs.
- En cas de débordement, essuyez tout de suite le Diesel avec un chiffon sec.
- La jauge de carburant sur le réservoir permet de vérifier le niveau de carburant.
- Connectez la fiche du cordon d'alimentation à un système d'alimentation électrique avec prise à la terre de AC 220V-240V / 50 Hz. Le raccordement à la terre est obligatoire.
- Quand la mise en marche est réussie, le témoin lumineux s'allume.
- Appuyez sur l'interrupteur d'alimentation en position «ON».
- Si la température de réglage du bouton de commande du thermostat est supérieure à la température ambiante, les électrodes vont commencer à clignoter et 7 secondes après, le chauffage se met en route.
- DÉMARRAGE PAR TEMPÉRATURE TRÈS FROIDE : maintenez l'aération "air vent hole " fermée (fig. 5) par un doigt pendant l'allumage pour faciliter le démarrage.
- FONCTIONNEMENT ANORMAL : en cas de dysfonctionnement (panne de flamme, débit d'air réduit, mauvaise combustion, etc.), le chauffage s'arrête et le voyant d'alimentation clignote.



2. RÉINITIALISATION / REDÉMARRAGE MANUEL

- Si le chauffage est en mode verrouillage, vérifiez et retirez le verrouillage avant de redémarrer le chauffage.
- Pour réinitialiser, mettez l'interrupteur ON / OFF sur 0 et après 30 secondes, le mettre à nouveau sur ON. En cas de dysfonctionnement répété, faites appel au service technique de votre magasin. Si vous tournez le bouton de commande du thermostat, NE PAS réinitialiser le chauffage.

3. NETTOYAGE

- Avant de nettoyer l'appareil, débranchez-le de la prise et laissez-le refroidir. Le boîtier est facilement sale, nettoyez-le souvent avec une éponge souple. Pour toutes les pièces sales, nettoyez-les avec une éponge immergée d'eau à <math>< 50^{\circ}</math> C avec un détergent doux, puis séchez l'appareil avec un chiffon propre. Veillez à ne pas laisser l'eau entrer à l'intérieur de l'appareil. Ne pas mettre d'eau sur le radiateur, n'utilisez jamais de solvant comme l'essence pour nettoyer le radiateur, afin de protéger le boîtier.
- Nettoyer le cordon et la prise, les faire sécher et les emballer dans un sac en plastique.
- Lorsque vous rangez le chauffage, laissez-le refroidir d'abord et maintenez-le au sec. Ensuite, couvrez-le avec un sac en plastique et mettez-le dans une boîte d'emballage rangée dans un endroit sec et ventilé.

4. CONTRÔLES ET ENTRETIEN

INSTRUCTIONS D'UTILISATION

MH 3000D

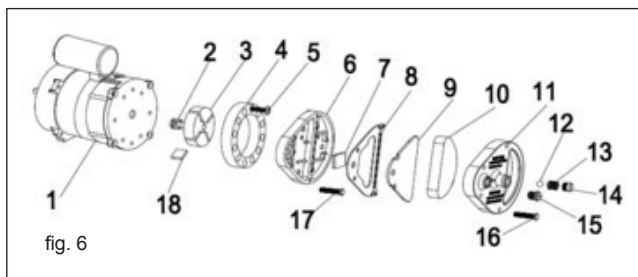
Les contrôles suivants sont recommandés pour l'appareil MH 3000D et doivent être faits par un technicien qualifié avant chaque utilisation saisonnière :

4.1 - TUYAU

Dévisser soigneusement la buse du raccord de la buse. Soufflez de l'air comprimé par l'orifice de la buse pour enlever la saleté. Remplacez la buse si nécessaire.

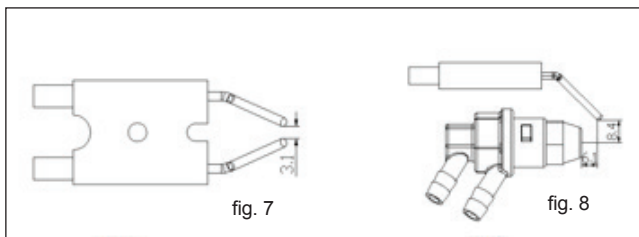
4.2 - FILTRE à AIR

Nettoyer le filtre à air. Enlever le couvercle d'extrémité du filtre (11), lavez le filtre d'admission d'air (10) à l'aide d'un détergent léger et sec avant la réinstallation. Remplacer le filtre interne d'admission d'air (9) une fois par an. (fig. 6)



4.3 - ELECTRODES D'ALLUMAGE

Nettoyez, réglez et si nécessaire remplacez l'électrode d'allumage (Pour les espaces de l'électrode, voir fig. 7 & fig. 8 - dimensions en mm).



4.4 - RÉGLAGE DE LA PRESSION DE LA POMPE

- La pression de la pompe d'injection (0,33 bar) est réglée en usine et doit être vérifiée et réglée par des personnes qualifiées uniquement. La manipulation de l'appareil peut être dangereuse.
- Enlevez le capuchon de manomètre. Raccorder le manomètre sur le port de mesure de pression à l'arrière garde (« pressure gauge cap » voir fig 5 - page précédente)
- Démarrez le chauffage et lisez la valeur de la pression de l'air. Si nécessaire, ajuster la pression à la valeur correcte en tournant la vis de réglage (le trou d'aération dans le milieu de la vis de réglage) dans le sens des aiguilles d'une montre pour augmenter, et dans le sens inverse des aiguilles d'une montre pour diminuer la pression.

RESOLUTION DE PROBLEMES

TOUS MODÈLES		
PROBLÈME	CAUSES	SOLUTIONS
Le ventilateur ne démarre pas	Pas de courant ou tension basse	Vérifier la ligne électrique et la tension
		Vérifier le fusible et le remplacer si nécessaire
Le ventilateur ne démarre pas	Cordon d'alimentation défectueux ou endommagé	Vérifier le et remplacer le si nécessaire
	Moteur / condensateur défectueux	Vérifiez le et remplacer le si nécessaire
	Verrouillage de l'appareil en raison de la précédente surchauffe	Détecter la cause de la surchauffe Arrêter l'appareil Vérifier l'entrée et la sortie de l'air Attendre quelques minutes et redémarrer l'appareil

MH2000T / MH3000 / MH 3000TV		
PROBLÈME	CAUSES	SOLUTIONS
L'élément du chauffage brille	La tension d'entrée est trop élevée ou trop basse	Utiliser l'alimentation électrique adéquate indiquée sur l'étiquette de l'appareil
	La grille d'entrée d'air est bloquée	Garder le chauffage loin des produits comme les rideaux, les sacs plastique, le papier qui peuvent couvrir l'entrée d'air
L'appareil ne chauffe pas, ou seulement le ventilateur marche	Le bouton n'a pas été mis en mode chauffage	Tourner le bouton sur la position chauffage pour chauffer l'installation
	Le thermostat fonctionne	Tourner le thermostat ON/ OFF et écouter s'il y a un bruit. Si il n'y a pas de clic et que le thermostat n'est pas endommagé, le chauffage sera automatiquement rallumé quand l'appareil sera refroidit.
	L'auto-réinitialisation marche	Mettre le chauffage sur arrêt et inspecter s'il y a un blocage à l'entrée ou à la sortie. Déconnecter la prise et attendre au moins 10 minutes pour que le système de protection se réinitialise avant de redémarrer le chauffage.
Bruit anormal	L'appareil ne tient pas droit	Mettre le chauffage sur une surface stable

RESOLUTION DE PROBLEMES

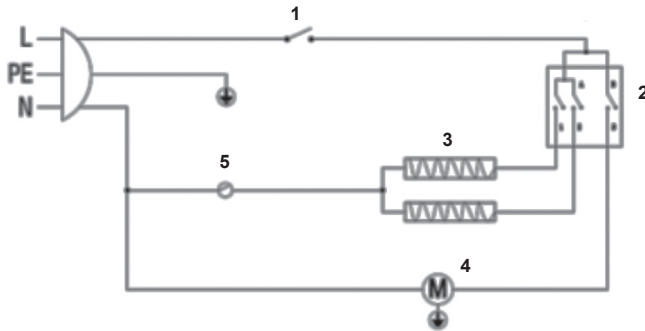
MH 3000D		
PROBLÈME	CAUSES	SOLUTIONS
Le moteur fonctionne, mais le radiateur ne s'allume pas et se verrouille après un court temps La lumière d'allumage clignote	Réservoir de carburant vide, carburant sale ou incorrect	Enlever le carburant erroné ou sale Remplir le réservoir avec du Diesel propre
	Filtre à carburant bouché	Nettoyer ou remplacer le filtre à carburant
	Flux d'air dans la ligne de pétrole	Vérifier les tuyaux, serrer les connexions, si nécessaire remplacer la tuyauterie
	Buse du brûleur obstruée	Nettoyer la buse avec de l'air comprimé, la remplacer si nécessaire
	La viscosité du carburant a augmenté à faible température	Mélanger le diesel avec 10 à 20% de kérosène
Des flammes sortent du conduit de sortie	Flux d'air insuffisant dans la chambre de combustion	Vérifier l'entrée d'air, le ventilateur, le moteur
	Pression du compresseur trop élevée	Vérifier la pression de l'air, la régler si nécessaire (cf figure 5)
Le chauffage s'arrête pendant qu'il est en route	La température ambiante réglée sur le thermostat de la pièce a été atteinte	Fonctionnement normal Pour commencer, tourner le bouton de contrôle de la température dans le sens des aiguilles d'une montre pour un réglage plus élevé
Le chauffage s'arrête pendant qu'il est en route La lumière d'allumage clignote	Défaut de flamme	Vérifier, éliminer la (les) cause (s) de mauvais fonctionnement avant redémarrage (causes ci-dessus) Pour réinitialiser, mettre l'interrupteur sur 0 et puis sur I Appeler le service technique de votre magasin si le problème persiste
	Mauvaise combustion	
	Réduction du débit d'air	
	Surchauffe	

RESOLUTION DE PROBLEMES

MH 15000G / MH 30000G		
PROBLÈME	CAUSES	SOLUTIONS
Le moteur fonctionne, mais le brûleur ne s'allume pas, et après quelques secondes le chauffage s'arrête	Le robinet à gaz cylindrique est fermé	Ouvrir le robinet à gaz
	Le robinet à gaz est obstruée	Utiliser une nouvelle bouteille
	La buse est obstruée	Retirer la buse et la nettoyer.
	L'électrovanne n'est pas ouverte	Vérifier que l'électrovanne fonctionne
	Il n'y a pas d'étincelle	Vérifier la position de l'électrode (cf figure 6)
Le brûleur s'allume mais quelques secondes après, le chauffage s'arrête	Pas de connexion avec la mise à terre	Vérifier et rebrancher l'appareil correctement
	Connexion défectueuse entre capteur et dispositif de sécurité	Vérifier et rebrancher l'appareil correctement
	Support de sécurité défectueux	Remplacer le support de sécurité
Le support s'arrête pendant l'opération	Alimentation excessive en gaz	Vérifier le réducteur de pression et le remplacer si besoin
	Flux d'air insuffisant	Vérifier que le moteur fonctionne correctement
	Un apport de gaz insuffisant en raison d'une formation de glace sur la bouteille de gaz	Vérifier et utiliser une plus grande bouteille ou deux bouteilles connectées ensemble

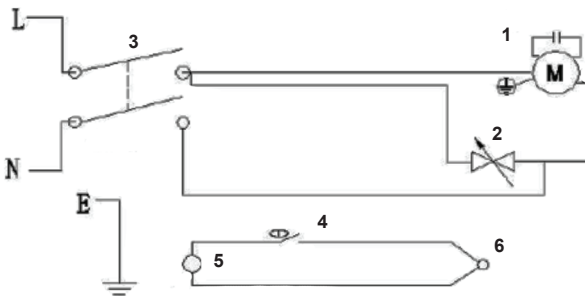
SCHÉMAS ELECTRIQUES

1. MH 2000T / MH 3000 / MH 3000TV



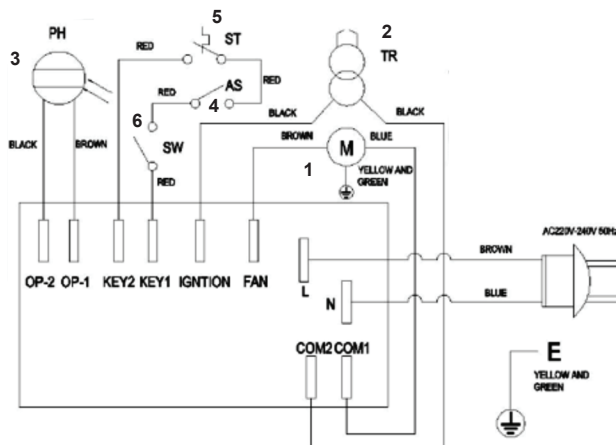
1. Thermostat réglable
2. Commutateur rotatif
3. Élément de chauffage
4. Moteur
5. Thermostat de sécurité

2. MH 15000D / MH 30000D



1. Moteur
2. Electrovanne
3. Commutateur
4. Réarmement du thermostat
5. Electrovanne
6. Sonde de température

3. MH 30000G



1. Moteur
2. Transformateur
3. Capteur
4. Thermostat réglable
5. Thermostat de sécurité
6. Commutateur

NOTES

mecafer

CHAUFFAGE ● HEATING

Déclaration de conformité CE

La société MECAFER déclare que les produits mentionnés ci-dessous :

- CHAUFFAGE ref. 440021 (BGP1601-02) - MH 2000T
- CHAUFFAGE ref. 440030 (BGP1505-03) - MH 3000
- CHAUFFAGE ref. 440033 (BGP1403-03T) - MH 3000TV
- CHAUFFAGE ref. 440150 (BGA1401-15) - MH 15000G
- CHAUFFAGE ref. 440300 (BGA1401-30) - MH 30000G
- CHAUFFAGE ref. 440330 (BGO1401-30) - MH 30000D

Sont conformes aux exigences des directives européennes et normes harmonisées suivantes :

Directive ROHS 2011/65/UE

Directive Basse tension : 2014/35/UE

EN 60335 -1 : 2012+A11 : 2014

EN 60335-2-30 : 2009+A11 : 2012

EN62233 : 2008

Directive CEM : 2014/30/UE

EN55014-1 :2006/+A1 :2009+/A2 :2011

EN55014-2 :2015

EN61000-3-2 :2014

EN61000-3-3 :2013

IEC 62321-3-1 : 2013

Appareils au Diesel ou Fioul :

EN 13842 : 2004

Appareils fonctionnant au gaz :

Directive Appareils à Gaz : 2009/142/CE

EN 1596-1998+A1:2004

Dossiers techniques disponibles
auprès de Monsieur Stéphane THERMOS

Valence 20/05/2017



Philippe BORIES

Président Directeur Général - Chairman and managing director

importé par :

mecafer

MECAFER 112, chemin de la forêt aux Martins
ZAC BRIFFAUT EST
BP 167 - 26906 VALENCE cedex 9 - France



Made in PRC