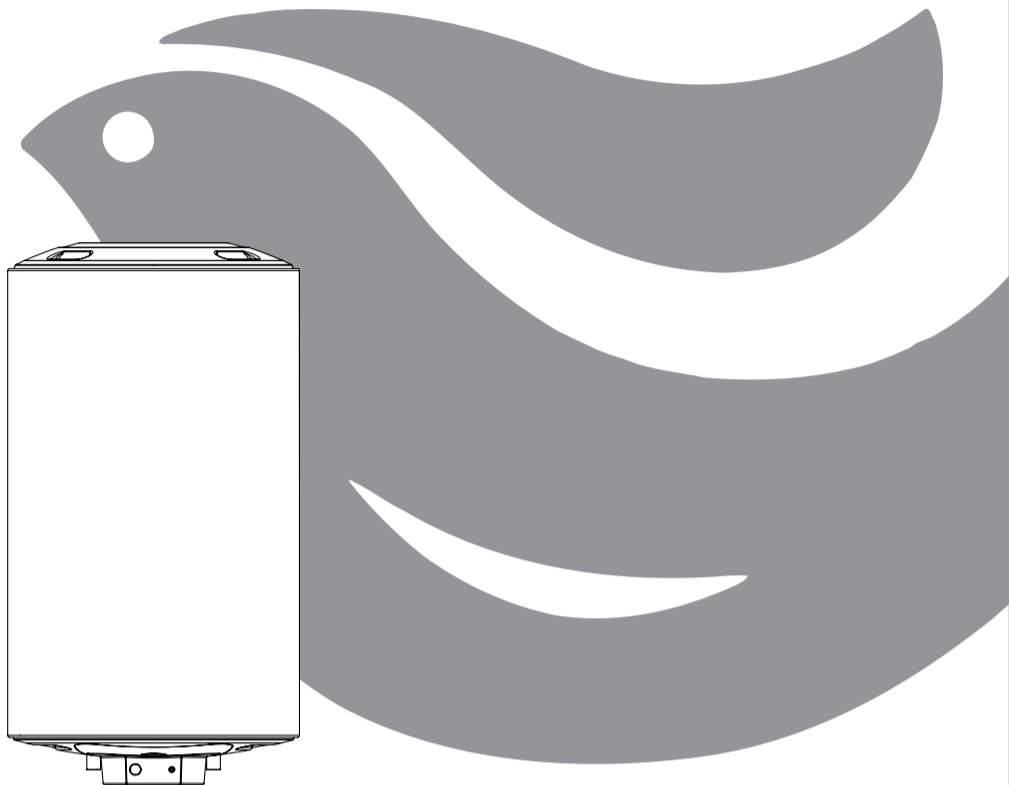


Chauffe-eau électrique Notice d'installation et d'utilisation

A conserver pendant toute la durée de vie de l'appareil



VIDÉO



En complément de cette notice
consultez la vidéo d'installation REGENT en
scannant ce QR code avec votre smartphone

420010660900



GARANTIE

Les dispositions ci-dessous ne peuvent réduire ou supprimer la garantie légale des vices cachés (art 1641 et suivants du Code Civil). Le non respect des normes en vigueur, des consignes de cette notice entraînent la résiliation de la garantie.

Durées de garantie	CUVE	5 ans
REGENT STEATITE	PIECES	2 ans
	MO&D	1 ans

LIMITES DE LA GARANTIE :

Sont notamment exclues de la garantie les défaillances dues à :

- 1> Une installation non conforme
 - Appareil ayant subi des chocs ou chutes.
 - Appareil difficilement accessible.
 - Absence de groupe de sécurité ou de raccords isolants.
 - Raccordement hydraulique ou électrique non conforme (notamment NF C15-100, DTU60-1)
 - Branchement non conforme à la notice.
 - Fixations inappropriées.
 - Absence ou montage incorrect du capot de protection.
 - Appareil ayant chauffé à vide.

- 2> Des conditions d'environnement anormales
 - Appareil installé dans un endroit soumis au gel ou aux intempéries.

- Alimentation avec une eau de puits ou de pluie, ou présentant des critères particulièrement anormaux (le Th doit être supérieur à 12°F) ou non conformes avec les normes en vigueur (DTU plomberie 60-1) ou distribuée à une pression supérieure à 4.5 bar.
- Alimentation électrique présentant des surtensions importantes (réseau, foudre ...).

- 3> Un défaut d'entretien
 - Entartrage anormal.
 - Défaut d'alimentation de l'anode titane.
 - Connexions électriques mal serrées.
 - Filerie en mauvais état.
 - Surpression causée par groupe de sécurité défectueux.
 - Carrosserie soumise à des agressions extérieures.
 - Modification de l'appareil ou utilisation de pièces non adaptées ou non référencées par le constructeur.

i Un appareil présumé à l'origine d'un sinistre doit rester sur place à la disposition des experts, le sinistré doit informer son assureur.

APPLICATION DE LA GARANTIE

Le numéro de série et la preuve d'achat sont obligatoires pour l'ouverture d'un dossier SAV. La date de la preuve d'achat fait foi pour le départ de la garantie (conservez votre facture ou ticket de caisse).

La Hotline est chargée d'établir le diagnostic afin de proposer les solutions adaptées de dépannage dans le cadre de la garantie.

i Pour bénéficier de la garantie fabricant, ne démontez pas votre chauffe-eau électrique sans l'accord de la Hotline.

La garantie s'exerce en France Métropolitaine uniquement. Elle se limite à l'échange ou la fourniture gratuite des pièces reconnues défectueuses ou, en cas de fuite de la cuve, du chauffe-eau électrique lui-même, à l'exclusion de toute indemnisation ou prolongation de garantie. Sont considérées comme 'pièces' les parties électriques et le fourreau de la résistance stéatite. Les pièces d'usure (anode magnésium, joint) ainsi que les accessoires livrés avec certains modèles (raccords, groupe de sécurité, filtre ...) sont exclus de la garantie.

La garantie MO&D définit la durée pendant laquelle les frais de main d'oeuvre et de déplacement du prestataire mandaté par la Hotline sont pris en charge par le fabricant. Dans le cas d'une fuite cuve impliquant un remplacement sous garantie du chauffe-eau pendant la période de garantie main d'oeuvre et déplacement, celle-ci ne s'applique que sur présentation de la facture d'installation de l'appareil reconnu défectueux, et se limite à la dépose de l'appareil défectueux et à la pose du nouvel appareil in situ, à l'exclusion du transport desdits appareils.

Hotline

N°Cristal 0 969 32 80 16
APPEL NON SURTAXE

AVANT D'APPELER : numéro de série & preuve d'achat
Le numéro de série situé sur la plaque d'identification près du capot est obligatoire pour l'ouverture d'un dossier SAV. Un appareil démuné de sa plaque d'identification ne pourra en aucun cas faire l'objet d'une procédure de garantie. La preuve d'achat est obligatoire.

Sav.gfb@aristonthermo.com

Notez ici date d'achat et n° de série :

Le Carré Pleyel 5, rue Pleyel
93521 Saint Denis Cedex (France)

CONSIGNES DETAILLEES

1

⚠ Le QUICK START est un document introductif et ne remplace pas le livret d'instructions. Veuillez consulter impérativement et attentivement le livret d'instructions avant de procéder à l'installation et l'utilisation du produit.

ARISTON vous remercie de votre confiance. Ce chauffe-eau électrique à accumulation est conforme aux directives EN-CEI 60335-1 60335-2-21, 89/336/CEE concernant la compatibilité électromagnétique et 73/23/CEE concernant la basse tension, modifiée par la directive 93/68/CEE. L'installation et l'entretien sont à la charge de l'acheteur.

AVERTISSEMENTS

Etant donnée la technicité du produit, et dans un souci de protection et de sécurité du consommateur, **ce chauffe-eau doit être installé, mis en service et régulièrement entretenu par une personne qualifiée** conformément aux règles de l'art, aux normes en vigueur et aux prescriptions de la notice. Toute opération de remplacement doit être effectuée avec des **pièces d'origine constructeur** (disponibles pendant 10 ans à compter de la date de fabrication). Cet appareil est destiné exclusivement à chauffer de l'eau sanitaire, à l'exclusion de tout autre fluide et doit être utilisé de façon normale dans le cadre d'un usage domestique. Cet appareil n'est pas prévu pour être utilisé par des personnes (y compris les enfants) dont les capacités physiques ou sensorielles sont réduites, ou à des personnes dénuées d'expérience ou de connaissances, sauf si elles ont bénéficié, par l'intermédiaire d'une personne responsable de leur sécurité, d'une surveillance ou d'instructions préalables concernant l'utilisation de l'appareil. Les enfants doivent être surveillés par une personne responsable de leur sécurité afin de s'assurer qu'ils ne jouent pas avec l'appareil.

i Le non respect des normes et/ou des consignes de cette notice entraînent la résiliation de la garantie.

⚠ Le chauffe-eau ne doit jamais être mis sous tension si son capot n'est pas en place et la connexion à la terre conforme. Couper impérativement le courant avant toute intervention pour l'installation, la maintenance, ou le dépannage.

INSTALLATION

Suivez les schémas d'installation et de raccordement électrique (au dos) en prenant soin de respecter les

normes en vigueur dans le lieu d'installation (notamment les DTU60-1 pour l'installation hydraulique et la NFC15-100 pour l'installation électrique), ainsi que l'ensemble des consignes détaillées ci-après.

1. LIEU D'INSTALLATION

- Le chauffe-eau ainsi que toutes ses canalisations doit être installé dans un local à l'abri du gel et correctement ventilé.
- Le chauffe-eau doit être accessible et facilement démontable (respecter notamment les distances indiquées au dos)
- Dans le cas d'une installation dans une salle de bains, les chauffe-eau de classe de protection IP25 sont autorisés dans le volume 3 et tolérés dans le volume 2 s'ils sont raccordés par une canalisation en matériau conducteur. Installation interdite dans le volume 0.

2. FIXATION

La fixation s'effectue sur un mur parfaitement vertical et plat au moyen de tiges filetées M10 à M14 avec des rondelles de diamètre extérieur 24 à 30mm et boulons solidement serrés. **Les fixations doivent supporter 3 fois le poids du chauffe-eau rempli d'eau :**

- MUR PLEIN d'au moins 20cm : fixation par scellement.
- MUR CREUX d'au moins 20cm ou mur plein de 12 à 20cm : utiliser des tiges filetées M10 à M14 traversant le mur, reliées 2 à 2 par des contreplaques métalliques.
- CLOISON de type plaque de plâtre : l'appareil doit être soutenu par un support (trépid) adapté aux appareils du fabricant n°FAB0139ED (vendu séparément). **Le support doit être parfaitement de niveau et la patte supérieure du chauffe-eau doit impérativement être solidement fixée au mur de manière à ce que le chauffe-eau ne puisse pas basculer.**

3. RACCORDEMENT HYDRAULIQUE

⚠ Raccordement direct sur PER interdit : risque d'inondation

Pour raccorder le chauffe-eau sur une installation en matériaux de synthèse (par exemple en PER), intercaler en sortie eau chaude une canalisation en cuivre d'une longueur minimale de 50cm (DTU 60-1).

- L'eau qui alimente le chauffe-eau doit être propre à la consommation humaine et avoir une **dureté (TH) minimale de 12°F**. Eau de pluie ou de puits interdites. En cas de traitement par adoucisseur, celui-ci doit être agréé par le CSTB pour la France, disposer d'un réglage précis à plus de 12°F, être contrôlé régulièrement par une personne qualifiée.
- Si la pression dépasse 4.5 bars, même ponctuellement, un réducteur de pression devra être installé en amont, le plus près possible de l'arrivée d'eau du logement.

CONSIGNES DETAILLEES

2

- Un bac de rétention raccordé aux eaux usées devra être installé sous l'appareil de manière à ce qu'une fuite de la cuve n'engendre aucun dégât.
- Le chauffe-eau doit être protégé des surpressions par un groupe de sécurité EN1487 neuf, en parfait état de fonctionnement. Il devra être installé sur le tube d'arrivée d'eau froide du chauffe-eau, ou, à défaut, le plus près possible de celui-ci. La canalisation tube-groupe de sécurité devra être réalisée en rigide.

Il est interdit d'intercaler un élément de type vanne d'arrêt ou réducteur de pression entre le chauffe-eau et le groupe de sécurité. La sortie de vidange du groupe de sécurité ne doit jamais être obstruée. Elle doit être raccordée en diamètre 32mm minimum au réseau d'eaux usées par un siphon permettant une garde d'air d'au moins 20mm. Les canalisations doivent être en pente de 3% minimum pour permettre l'écoulement des eaux usées.

- Les tubes d'arrivée et de sortie du chauffe-eau doivent être isolés des métaux contenus dans les canalisations. Pour ce faire, de(s) raccord(s) isolant(s), à acheter séparément ou fournis suivant les modèles, devront être installés sur les tubes.
- L'étanchéité de l'ensemble des raccordements hydrauliques ainsi que du joint d'embase (résistance) devra être contrôlée et corrigée si nécessaire avant la mise sous tension de l'appareil, et après le premier cycle de chauffe.

4. RACCORDEMENT ELECTRIQUE

- **La cuve doit impérativement être pleine au moment de la mise sous tension du chauffe-eau.**
- La tension appliquée aux bornes de l'appareil devra être conforme à la norme EN50160 et ne devra notamment jamais dépasser 110% de la tension nominale.
- L'installation doit comporter en amont du chauffe-eau un dispositif de coupure omnipolaire avec une distance d'ouverture des contacts d'au moins 3mm
- Le chauffe-eau doit être raccordé à la terre conformément à la norme. Le raccordement de la terre sur les canalisations est interdit.
- Le chauffe-eau doit être protégé par un disjoncteur différentiel 30mA et un disjoncteur 16A.
- Le chauffe-eau doit être le seul appareil connecté à son disjoncteur (circuit spécialisé).
- La ligne qui alimente le chauffe-eau depuis le disjoncteur 16A doit être réalisée en cuivre rigide d'une section de 2.5mm² minimum.
- Dans le cas d'une connexion sur contacteur jour/nuit (tarif heures creuses heures pleines), respecter les schémas de câblage du contacteur.

⚠ Respecter le raccordement aux bornes du chauffe-eau représenté sur le schéma «CONNEXION ELECTRIQUE» (au dos).

UTILISATION

1. REGLAGE DE LA TEMPERATURE

Le thermostat est réglé d'usine à environ 65°C. Pour limiter la prolifération des bactéries, l'eau doit être stockée à plus de 50°C. **Pour limiter les risques de brûlure, l'eau doit être distribuée aux points de puisage à 50°C maximum, et 60°C maximum dans la cuisine.**

2. EN CAS D'ABSENCE PROLONGEE

Le voyant vert vous indique que votre cuve est protégée par l'anode titane. **L'anode doit être alimentée pour protéger votre chauffe-eau.** En cas d'absence, vous pouvez couper le courant pendant les vacances uniquement si vous partez moins de 4 semaines par an et que vous coupez également l'eau afin d'éviter tout mouvement dans la cuve.

3. FIN DE VIE DE L'APPAREIL

Ce chauffe-eau électrique est conforme à la directive 2012/19/EU. Le symbole 'poubelle barrée' sur la plaque signalétique indique que le produit en fin de vie doit être rapporté dans un centre de traitement des déchets électriques et électroniques (DEEE). Pour en savoir plus sur les centres de retraitement, adressez-vous à votre installateur ou à votre distributeur.

PANNES ET SOLUTIONS

Pas d'eau chaude :

Vérifier que l'appareil soit bien sous tension (disjoncteur, contacteur jour/nuit). Sur le thermostat, contrôler le bouton de la sécurité de surchauffe (notée 'S' sur le schéma de connexion électrique). Elle peut être réarmée à l'aide d'un objet pointu. La cause du déclenchement de la sécurité doit être identifiée et le thermostat ne doit pas être réarmé plus d'une fois.

Le groupe de sécurité goutte :

Pendant la chauffe, un écoulement est normal, jusqu'à 3% du volume du chauffe-eau. Si le groupe de sécurité goutte en dehors des périodes de chauffe ou de manière trop importante :

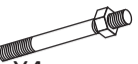
- contrôler la pression du réseau et installer un réducteur de pression si nécessaire (en amont, au plus près de l'arrivée d'eau du logement).
- contrôler le groupe de sécurité et le remplacer si nécessaire.

GUIDE DE POSE ILLUSTRÉ (respecter les consignes détaillées au dos)

ACCESSOIRES INCLUS



ACCESSOIRES OBLIGATOIRES



X4 (x2 pour 100L)
fixations adaptées
(M10 M12 ou M14)



ACCESSOIRES OPTIONNELS



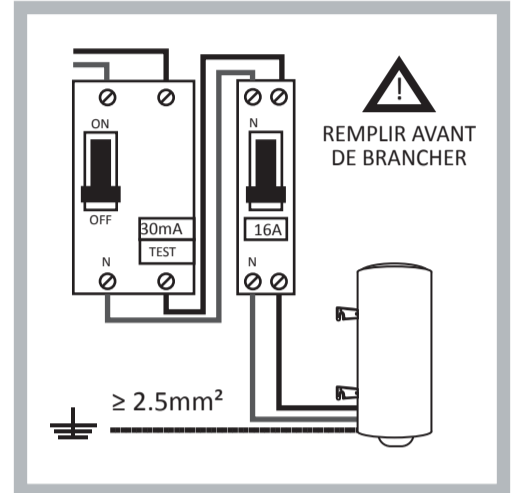
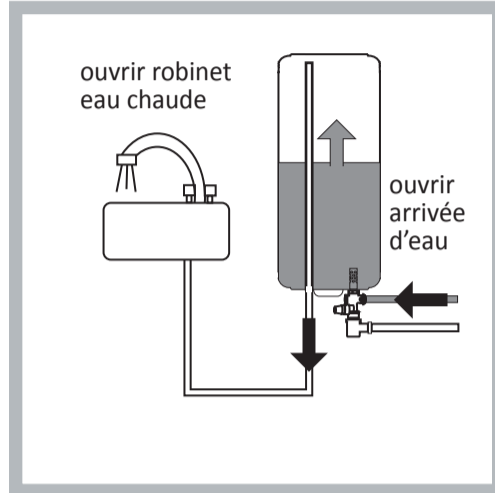
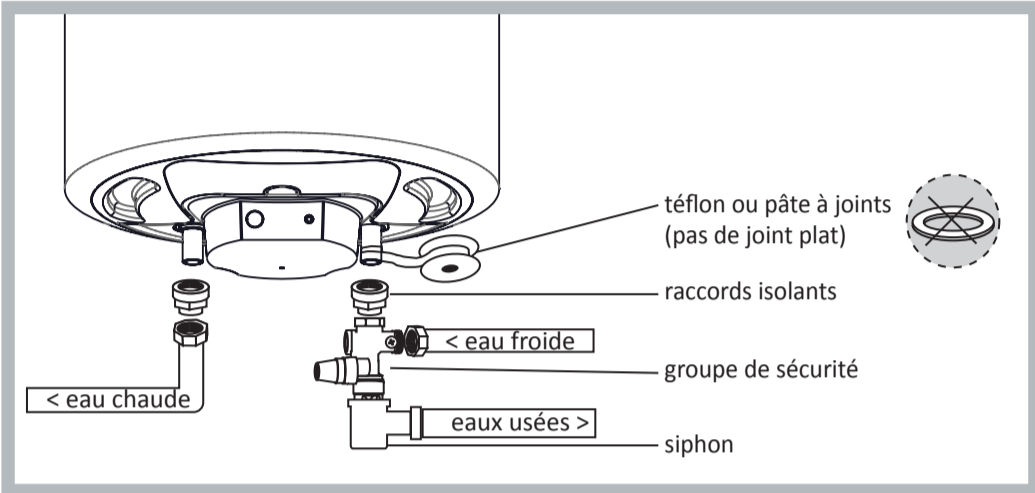
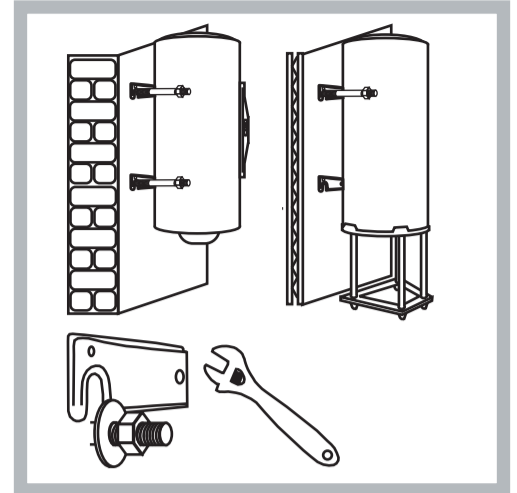
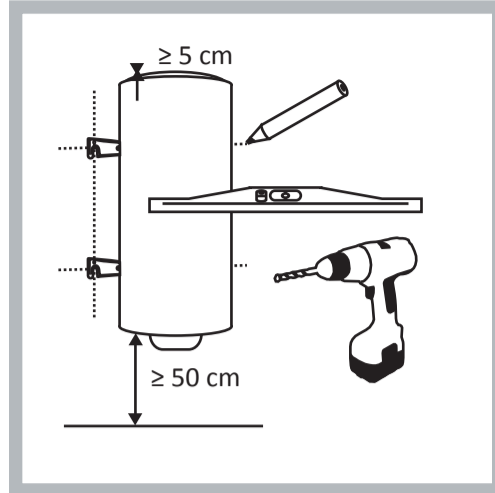
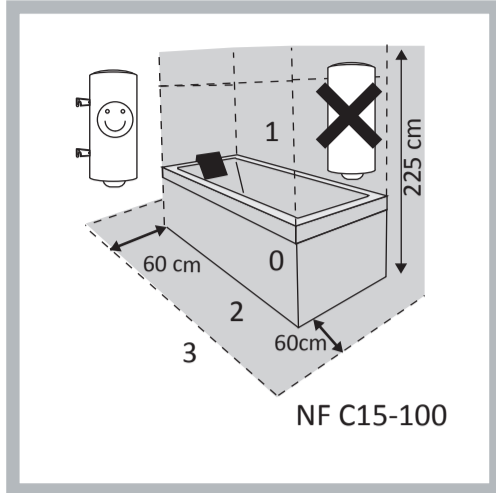
limiteur de température



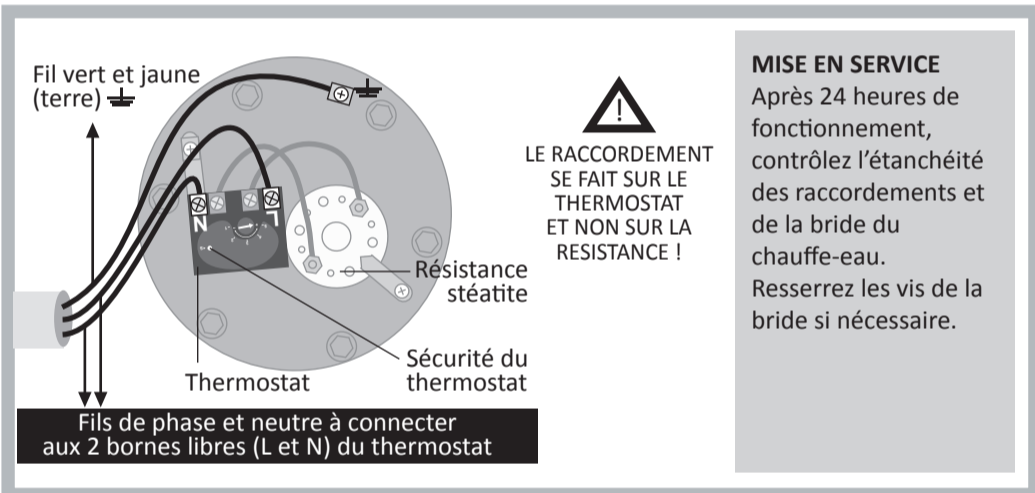
réducteur de pression



support adapté

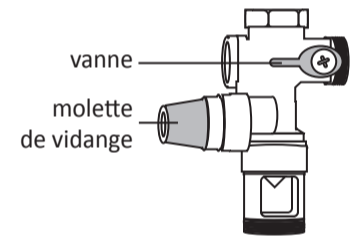


CONNEXION ELECTRIQUE



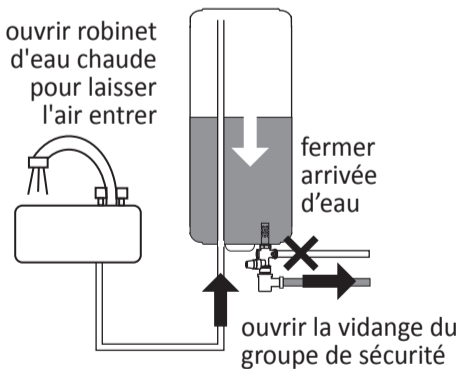
ENTRETIEN

- TOUS LES MOIS**
 - manipulez la molette et la vanne du groupe de sécurité pour éviter leur entartrage.
- TOUS LES 2 ANS**
 - vidange d'entretien (voir détails ci-dessous)
- TOUS LES 5 ANS**
 - remplacez le groupe de sécurité.



VIDANGE D'ENTRETIEN A REALISER TOUS LES DEUX ANS

PROCEDURE DE VIDANGE



DEMONTAGE

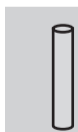
Oter la résistance et le thermostat avec précaution, sans les tordre ou les plier, puis dévisser les 6 vis de la bride (clef de 13).

DETARTRAGE

Le nettoyage des dépôts à l'intérieur de la cuve se fait à la main, sans utiliser ni abrasif, ni produit chimique.



prévoir un joint de bride neuf



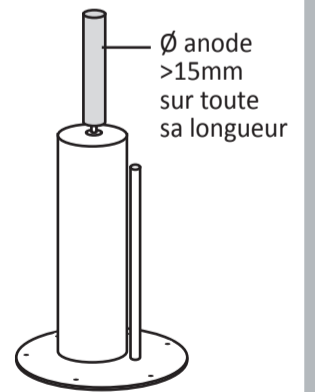
prévoir une anode neuve

CONTROLE DE L'ANODE

L'anode en magnésium protège la cuve des courants corrosifs. La durée de vie de cette pièce consommable dépend des caractéristiques de l'eau et des conditions d'utilisation de l'appareil. Le diamètre de l'anode doit rester supérieur à 15mm sur toute sa longueur ; dans le cas contraire, elle doit être remplacée.

REMONTAGE

Lors du remontage avec le joint neuf, resserrer les vis de l'embase en procédant de manière 'croisée' et en respectant un couple de serrage compris en 10Nm et 20Nm. Avant de refermer le capot, contrôler l'état des fils et les connexions électriques.



CARACTERISTIQUES TECHNIQUES

	Qpr	Puissance (W)	Temps h:mn	IP	Dimensions (mm)					Poids (kg)
					Ht	H	Ph	Pe	Pb	
100 VERT 560 STEA MO	1.05	1200	05:45	IP25	1250	770	240		530	31
150 VERT 560 STEA MO	1.48	1800	05:15	IP25	1490	1010	260	500	250	39
200 VERT 560 STEA MO	1.73	2400	05:30	IP25	1760	1280	230	800	250	47

Qpr : Pertes statiques en kWh/24h à 65°C - Temps de chauffe indicatif pour un Δt de 50°C

