

1 AVANT DE COMMENCER

REGLEMENTATION

- la personne qui réalise l'installation est qualifiée
- l'installation est validée par un certificat de conformité (CC2)
- l'appareil sera entretenu chaque année



**PORTER DES GANTS POUR MANIPULER L'APPAREIL
RISQUE DE COUPURE**

MATERIEL NECESSAIRE

- éléments de protection individuelle (gants, lunettes ...)
- matériel de fixation & plomberie
- appareils de contrôle : manomètre

ENVIRONNEMENT : contrôles

- le conduit de fumée est propre & conforme
- la ventilation de la pièce est conforme
- l'eau a une dureté <20°F (risque d'entartrage)
- le gaz qui va alimenter l'appareil correspond au gaz inscrit sur la plaque signalétique collée sur l'appareil.**
- la zone d'installation est hors gel et intempéries, à l'abri des vapeurs grasses, et sans objet inflammable à proximité.
- le mur peut supporter le poids de l'appareil.
- une prise électrique conforme est disponible à proximité de l'appareil (tester avec le câble d'alimentation fourni).

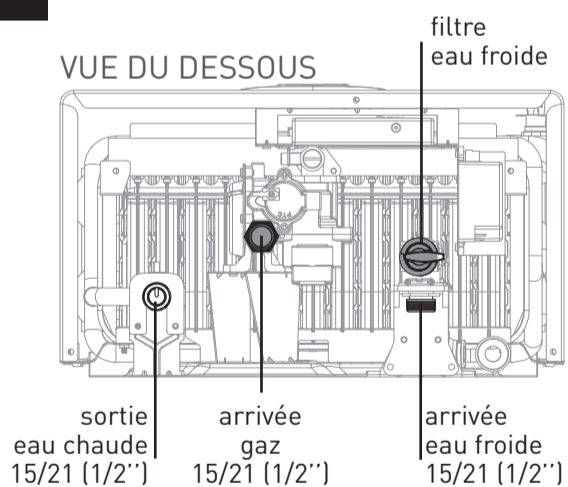
NETTOYAGE PREALABLE

- le conduit de fumée est nettoyé
- la canalisation d'arrivée gaz est nettoyée

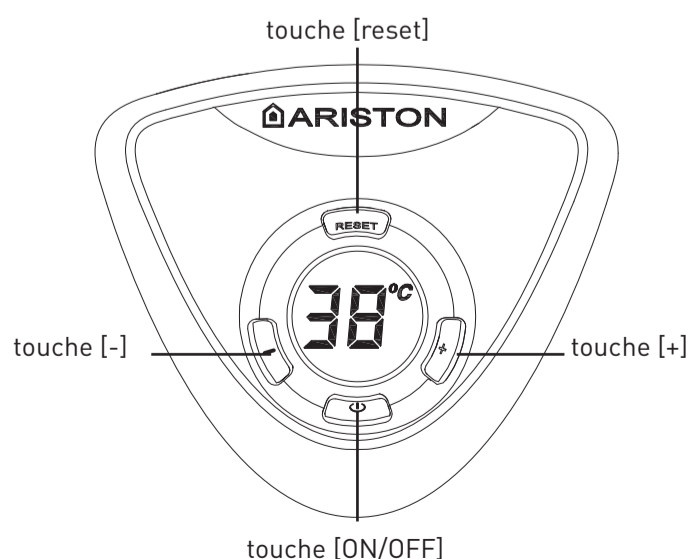
2 FIXATION

- Installer deux fixations entraxe 190 mm parfaitement de niveau.
- Accrocher l'appareil & contrôler le niveau.

3 RACCORDEMENT EAU ET GAZ



Installer une vanne d'arrêt gaz juste en amont de l'appareil



4 CONTROLES ET MISE EN SERVICE



**S'ASSURER QUE LE CIRCUIT D'EAU SOIT PLEIN
AVANT DE METTRE L'APPAREIL EN ROUTE**

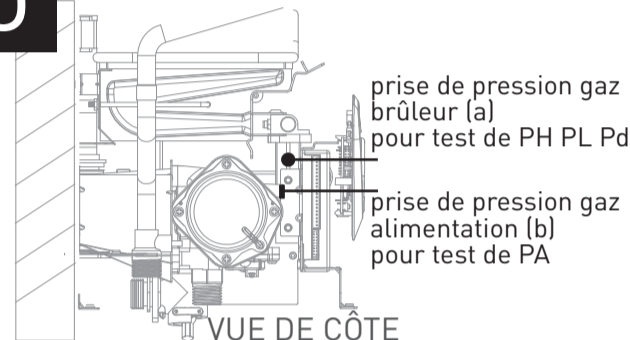
CONTROLES D'ETANCHEITE

- Le circuit d'eau est étanche. (pour contrôler, rétablir l'alimentation en eau, ouvrir la vanne d'arrivée d'eau de l'appareil).
- Le circuit de gaz est étanche (pour contrôler, rétablir l'alimentation en gaz en laissant la vanne de gaz en amont de l'appareil fermée pendant 10 minutes : le compteur de gaz ne doit pas bouger).

MISE EN SERVICE

- brancher le câble d'alimentation électrique
- appuyer sur [⏻]
- ouvrir un robinet d'eau chaude du logement

5 TESTS AU MANOMETRE



Si le paramètre PA n'a pas la bonne valeur, contactez le SAV

TABLEAU DE CONTRÔLE DES VALEURS (tolérance ±5%)

	FAST EVO 11			FAST EVO 14		
	G20	G25	G31	G20	G25	G31
<input type="checkbox"/> PA valeur du paramètre	01	01	03	08	08	10
<input type="checkbox"/> PA pression d'entrée - prise (b)	20	25	37	20	25	37
<input type="checkbox"/> PH pression max - prise (a)	15.0	19.0	32.3	14.0	18.0	34.7
<input type="checkbox"/> PL pression mini - prise (a)	3.0	4.0	6.7	2.2	3.0	5.0
<input type="checkbox"/> PD pression d'allumage - prise (a)	4.0	5.0	8.3	2.7	4.0	6.0

9U enregistrement des modifications

G20 et G25 = gaz de ville, G31 = Butane ou Propane

PROCEDURE DE TEST AU MANOMETRE des paramètres PA, PH, PL, Pd

- Avant chaque test, éteindre l'appareil et couper l'arrivée de gaz.
- Dévisser la vis de la prise de pression alimentation (b) pour le paramètre PA ou brûleur (a) pour les paramètres PH PL Pd.
- Connecter le manomètre à la prise de pression.
- Ouvrir le robinet gaz.
- Appuyer en même temps sur [+] et [-] pendant 5 secondes pour entrer dans le menu de contrôle, puis utiliser les touches [+] et/ou [-] pour naviguer dans le menu et trouver le paramètre à contrôler (PA, PH, PL, PD) puis valider le choix en appuyant sur [⏻].
- Ouvrir un robinet d'eau chaude du logement pour mettre le brûleur en route.
- Vérifier que la pression affichée au manomètre correspond à la valeur du tableau (selon modèle et gaz utilisé). Pour les paramètres PH, PL, PD, il est possible d'ajuster la pression de gaz arrivant au brûleur à l'aide des touches [+] ou [-] pour obtenir la valeur adaptée sur le manomètre.
- Après chaque test, appuyer sur [⏻] pour quitter le paramètre, et aller sur «9U» puis [⏻] pour enregistrer les modifications (l'appareil s'arrête). Revisser la vis de la prise de pression et contrôler son étanchéité.

6 RECOMMANDATIONS A L'UTILISATEUR

- L'utilisateur comprend le fonctionnement de l'appareil : touche [ON/OFF] pour allumer ou éteindre l'appareil, touches [+] et [-] pour adapter la température de l'eau.
- L'utilisateur comprend que les limites de fonctionnement de l'appareil : les performances de l'appareil varient en fonction de la température de l'eau froide, et donc des saisons.
- L'utilisateur est informé des deux obligations réglementaires majeures concernant l'appareil :

- certificat de conformité CC2 obligatoire
- entretien annuel obligatoire