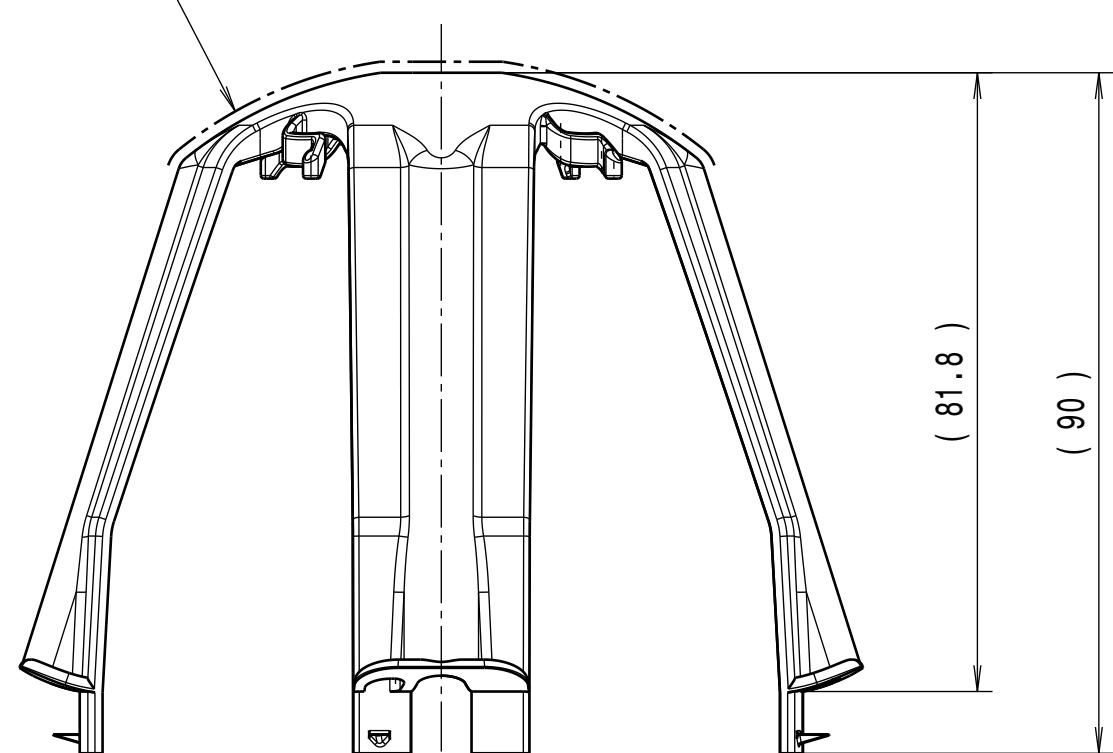


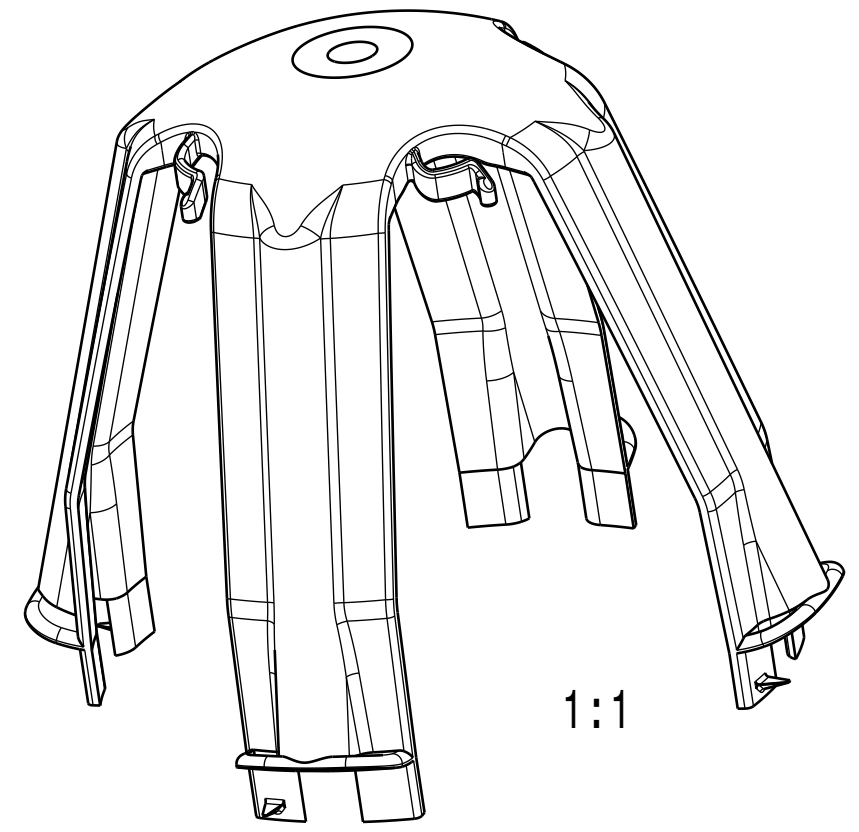
CATIA V5

Revision level Indice Aenderungsstand		Revision Record Désignation Beschreibung der Aenderung	Changed Modifié Geändert	Date Datum	Approved Approuvé Geprüft	Date Datum
Drawing Dessin Zeichnung	Part Pièce Solid					

Kontaktflaeche keine scharfen
Aussenkanten zulaessig/
Contact surface no sharp edges
outside allowed.



Ausdruck nur zur Information /
Printed copy for information only



Intended For Welded
Screw Ø
Pour Goujon Soudé
à Filets Couchés Ø
Aufnahme fuer
Schweissbolzen Ø

Tensile Force (N)
Tenue au serrage (N)
Schlaufenhaltekraft (N)

Hole Size
Trou Ø
Loch Ø

62 - 90mm

Panel Thickness
Epaisseur Support
Blechdicke

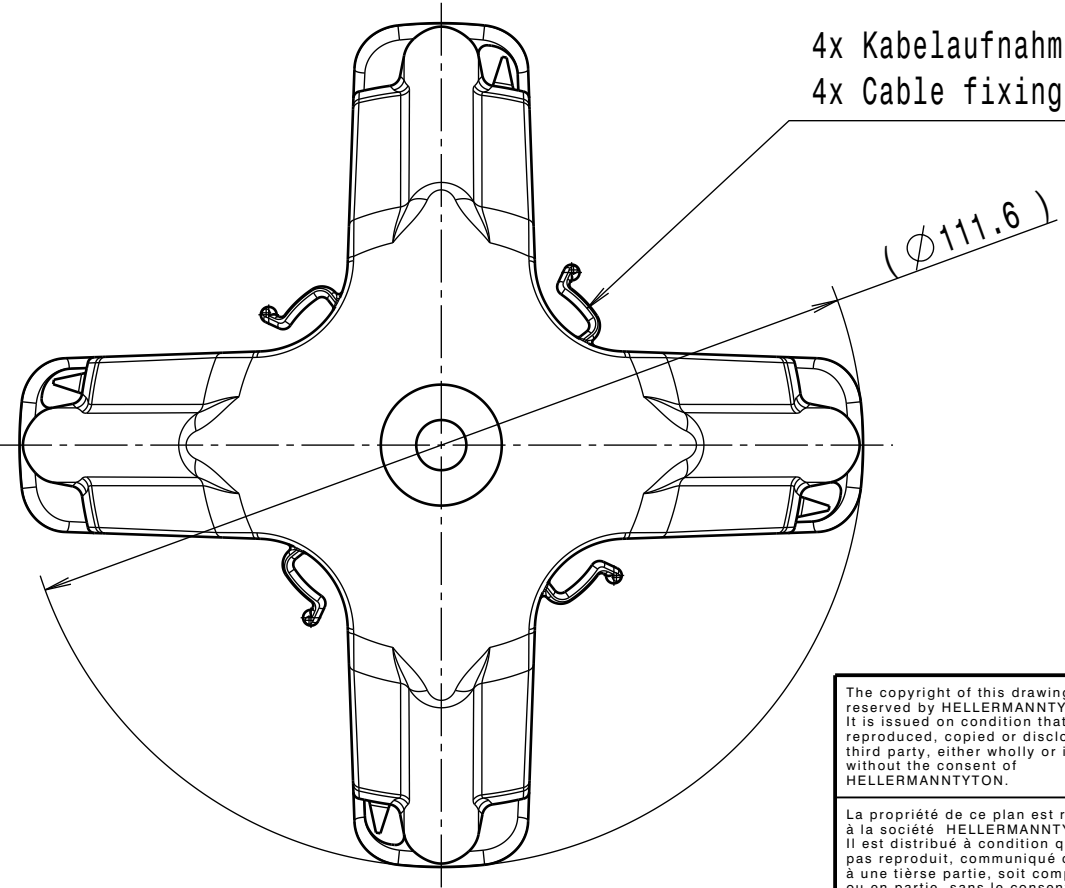
Bundle Ø
Toron Ø
Buendel Ø

Material
Matière
Werkstoff

PA66 GF15,
flammwidrig modifiziert,
schwarz/
PA66 GF15
flame-retardant modified,
black

Tolerances
Dimension without tolerances
details to:
Tolérances
Cotes sans tolérances:
Toleranzen
Masse ohne
Toleranzangaben nach:

PERFORMANCE
SPECIFICATION
AUSFUEHRUNG
SPEZIFIKATION



4x Kabelaufnahmemoeglichkeit/
4x Cable fixing possibility

Durch das Herstellungsverfahren bedingte Geometrieaenderungen
(Anspritzung, Auswerfermarkierungen, etc.) zulaessig.
Einzelheiten der Ausfuehrung bleiben dem Hersteller ueberlassen./
The manufacturing-related geometry changes (injection point,
ejectors marks, etc.) allowed. Design of the details are left to
suppliers discretion.

<p>The copyright of this drawing is reserved by HELLERMANN TYTON. It is issued on condition that it is not reproduced, copied or disclosed to a third party, either wholly or in part, without the consent of HELLERMANN TYTON.</p> <p>La propriété de ce plan est réservée à la société HELLERMANN TYTON. Il est distribué à condition qu'il ne soit pas reproduit, communiqué ou révélé à une tierce partie, soit complètement ou en partie, sans le consentement de la société HELLERMANN TYTON.</p> <p>Weitergabe sowie Vervielfaeltigung dieser Unterlage, Verwertung und Mitteilung ihres Inhalts nicht gestattet, soweit nicht ausdruuecklich zugestanden. Zuwiderhandlungen verpflichten zu Schadenersatz. Alle Rechte fuer den Fall der Patenterteilung oder Gebrauchsmuster-Eintragung vorbehalten.</p>	<p>Drawn Dessiné Par Gezeichnet</p> <p>Schiwek</p> <p>30.03.09</p>	<p>Scale Echelle Maszstab</p> <p>1:1</p>	<p>Project Number Numéro de projet Projektnummer</p> <p>NT-338-07</p>
	<p>Approved Approuvé Par Geprüft</p> <p>Koep</p> <p>30.03.09</p>	<p>Title Titre Benennung</p> <p>SpotClip</p>	<p>Drawing - No Plan - No Zeichnungs - Nr</p> <p>14.2316</p>