

# AEG

## B18N18

Original instructions

Originalbetriebsanleitung

Notice originale

Istruzioni originali

Manual original

Manual original

Oorspronkelijke gebruiksaanwijzing

Original brugsanvisning

Original bruksanvisning

Bruksanvisning i original

Alkuperäiset ohjeet

Πρωτότυπο οδηγιών χρήσης

Orijinal işletme talimatı

Původním návodem k používání

Pôvodný návod na použitie

Instrukcją oryginalną

Eredeti használati utasítás

Izvirna navodila

Originalne pogonske upute

Instrukcijām oriģinālvalodā

Originali instrukcija

Algupärane kasutusjuhend

Оригинальное руководство по эксплуатации

Оригинално ръководство за експлоатация

Instrucțiuni de folosire originale

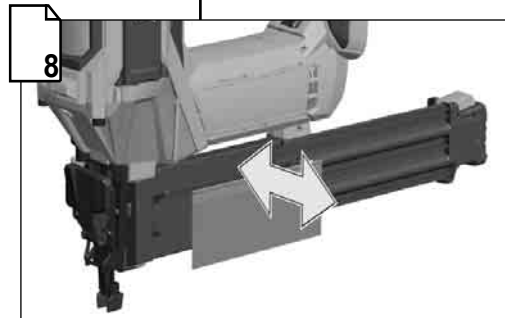
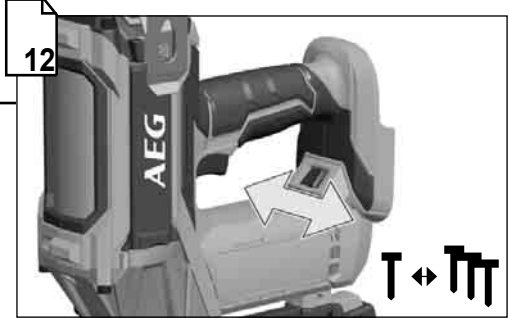
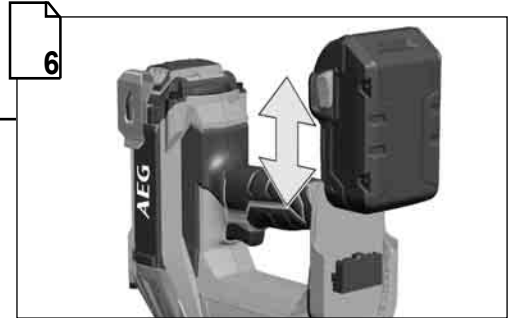
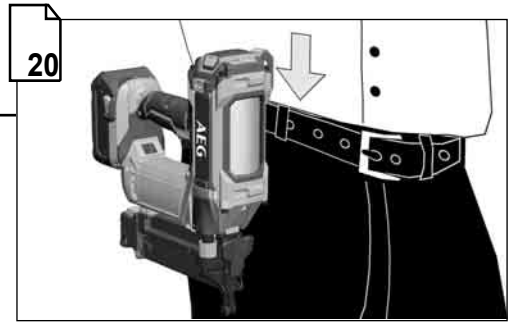
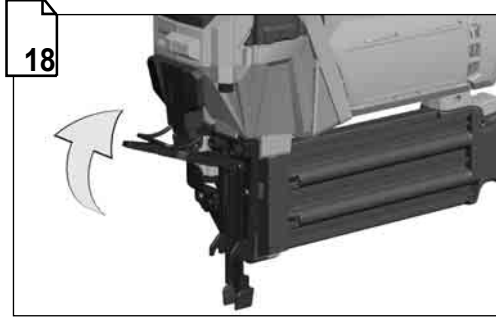
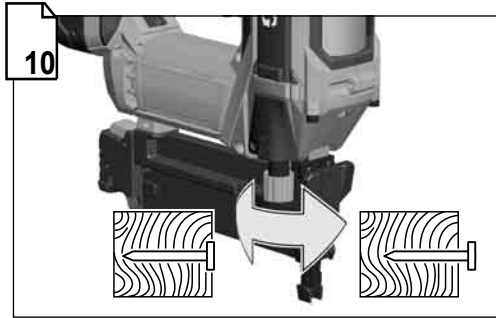
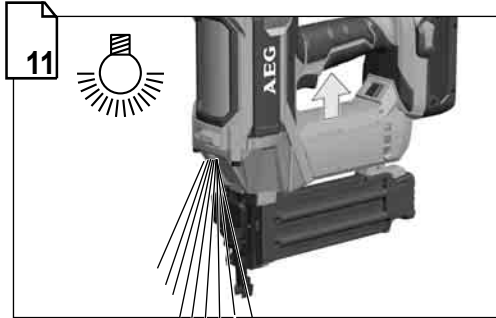
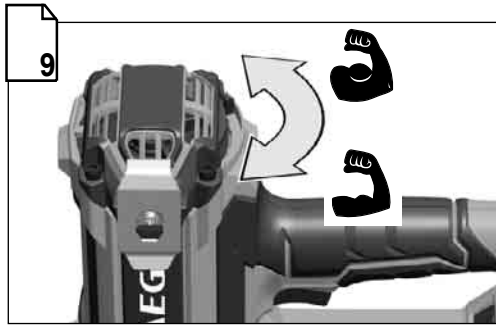
Оригинален прирачник за работа

Оригінал інструкції з експлуатації

التعليمات الأصلية

<b>ENGLISH</b>		Picture section with operating description and functional description	<b>4</b>
<b>DEUTSCH</b>		Bildteil mit Anwendungs- und Funktionsbeschreibungen	<b>4</b>
<b>FRANÇAIS</b>		Partie imagée avec description des applications et des fonctions	<b>4</b>
<b>ITALIANO</b>		Sezione illustrata con descrizione dell'applicazione e delle funzioni	<b>4</b>
<b>ESPAÑOL</b>		Sección de ilustraciones con descripción de aplicación y descripción funcional	<b>4</b>
<b>PORTUGUES</b>		Parte com imagens explicativas contendo descrição operacional e funcional	<b>4</b>
<b>NEDERLANDS</b>		Beelddedeelte met toepassings- en functiebeschrijvingen	<b>4</b>
<b>DANSK</b>		Billedel med anvendelses- og funktionsbeskrivelser	<b>4</b>
<b>NORSK</b>		Billedel med bruks- og funksjonsbeskrivelse	<b>4</b>
<b>SVENSKA</b>		Bilddel med användnings- och funktionsbeskrivning	<b>4</b>
<b>SUOMI</b>		Kuvasivut käyttö- ja toimintakuvaukset	<b>4</b>
<b>ΕΛΛΗΝΙΚΑ</b>		Τμήμα εικόνων με περιγραφές χρήσης και λειτουργίας	<b>4</b>
<b>TÜRKÇE</b>		Resim bölümü Uygulama ve fonksiyon açıklamaları ile birlikte	<b>4</b>
<b>ČESKY</b>		Obrazová část s popisem aplikací a funkcí	<b>4</b>
<b>SLOVENSKY</b>		Obrazová část s popisom aplikácií a funkcií	<b>4</b>
<b>POLSKI</b>		Część rysunkowa z opisami zastosowania i działania	<b>4</b>
<b>MAGYAR</b>		Képes részalkalmazási- és működési leírásokkal	<b>4</b>
<b>SLOVENSKO</b>		Del slikez opisom uporabe in funkcij	<b>4</b>
<b>HRVATSKI</b>		Dio sa slikamasa opisima primjene i funkcija	<b>4</b>
<b>LATVISKI</b>		Attēla daļa ar lietošanas un funkciju aprakstiem	<b>4</b>
<b>LIETUVIŠKAI</b>		Paveikslėlio dalissu vartojimo instrukcija ir funkcijų aprašymais	<b>4</b>
<b>EESTI</b>		Pildiosa kasutusjuhendi ja funktsioonide kirjeldusega	<b>4</b>
<b>РУССКИЙ</b>		Раздел иллюстраций с описанием эксплуатации и функций	<b>4</b>
<b>БЪЛГАРСКИ</b>		Част със снимки с описание за приложение и функции	<b>4</b>
<b>ROMÂNIA</b>		Secvența de imagine cu descrierea utilizării și a funcțiilor	<b>4</b>
<b>МАКЕДОНСКИ</b>		Дел со сликисо описи за употреба и функционирање	<b>4</b>
<b>УКРАЇНСЬКА</b>		Частина з зображеннями з описом робіт та функцій	<b>4</b>
<b>عربي</b>		قسم الصور يوجد به الوصف التشغيلي والوظيفي	<b>4</b>

Text section with Technical Data, important Safety and Working Hints and description of Symbols	<b>22</b>
Textteil mit Technischen Daten, wichtigen Sicherheits- und Arbeitshinweisen und Erklärung der Symbole.	<b>25</b>
Partie textuelle avec les données techniques, les consignes importantes de sécurité et de travail ainsi que l'explication des pictogrammes.	<b>28</b>
Sezione testo con dati tecnici, importanti informazioni sulla sicurezza e sull'utilizzo, spiegazione dei simboli.	<b>31</b>
Sección de texto con datos técnicos, indicaciones importantes de seguridad y trabajo y explicación de los símbolos.	<b>34</b>
Parte com texto explicativo contendo Especificações técnicas, Avisos de segurança e de operação e a Descrição dos símbolos.	<b>37</b>
Tekstgedeelte met technische gegevens, belangrijke veiligheids- en arbeidsinstructies en verklaring van de symbolen.	<b>40</b>
Tekstdel med tekniske data, vigtige sikkerheds- og arbejdsanvisninger og symbolforklaring.	<b>43</b>
Tekstdel med tekniske data, viktige sikkerhets- og arbeidsinstruksjoner og forklaring av symbolene.	<b>46</b>
Tekstdel med tekniska informationer, viktiga säkerhets- och användningsinstruktioner samt symbolförklaringar.	<b>49</b>
Tekstisivut: tekniset tiedot, tärkeät turvallisuus- ja työskentelyohjeet sekä merkien selitykset.	<b>52</b>
Τμήμα κειμένου με τεχνικά χαρακτηριστικά, σημαντικές υποδείξεις ασφαλείας και εργασίας και εξήγηση των συμβόλων.	<b>55</b>
Teknik bilgileri, önemli güvenlik ve çalışma açıklamalarını ve de sembollerin açıklamalarını içeren metin bölümü.	<b>58</b>
Textová část s technickými daty, důležitými bezpečnostními a pracovními pokyny a s vysvětlivkami symbolů	<b>61</b>
Textová část s technickými datami, důležitými bezpečnostními a pracovními pokyny a s vysvětlivkami symbolov	<b>64</b>
Część opisowa z danymi technicznymi, ważnymi wskazówkami dotyczącymi bezpieczeństwa i pracy oraz objaśnieniami symboli.	<b>67</b>
Szöveges rész műszaki adatokkal, fontos biztonsági- és munkavégzési útmutatásokkal, valamint a szimbólumok magyarázata.	<b>70</b>
Del besedila s tehničnimi podatki, pomembnimi varnostnimi opozorili in delovnimi navodili in pojasnili simbolov.	<b>73</b>
Dio štiva sa tehničkim podacima, važnim sigurnosnim i radnim uputama i objašnjenjem simbola.	<b>76</b>
Teksta daļa ar tehnikajiem parametriem, svarīgiem drošības un darbības norādījumiem, simbolu atšifrējumiem.	<b>79</b>
Teksto dalis su techniniais duomenimis, svarbiomis saugumo ir darbo instrukcijomis bei simbolių paaiškinimais.	<b>82</b>
Tekstiosa tehniliste näitajate, oluliste ohutus- ja tööjuhenditega ning sümbolite kirjeldustega.	<b>85</b>
Текстовый раздел, включающий технические данные, важные рекомендации по безопасности и эксплуатации, а также описание используемых символов.	<b>88</b>
Част с текст с технически данни, важни указания за безопасност и работа и разяснение на символите.	<b>91</b>
Porțiune de text cu date tehnice, indicații importante privind siguranța și modul de lucru și descrierea simbolurilor.	<b>94</b>
Текстуален дел со Технички карактеристики, важни безбедносни и работни упатства и објаснување на симболите.	<b>97</b>
Текстова частина з техничними даними, важливими вказівками з техніки безпеки та експлуатації і поясненням символів.	<b>100</b>
القسم النصي المزود بالبيانات الفنية والنصائح الهامة للسلامة والعمل ووصف الرموز	<b>107</b>





Remove the battery pack before starting any work on the machine.

Vor allen Arbeiten an der Maschine den Wechselakku herausnehmen

Avant tous travaux sur la machine retirer l'accu interchangeable.

Prima di iniziare togliere la batteria dalla macchina.

Retire la batería antes de començar cualquier trabajo en la máquina.

Antes de efectuar qualquer intervenção na máquina retirar o bloco acumulador.

Voor alle werkzaamheden aan de machine de akku verwijderen.

Ved arbejde inden i maskinen, bør batteriet tages ud.

Ta ut vekslebatteriet før du arbeider på maskinen

Drag ur batteripaket innan arbete utföres på maskinen.

Tarkista pistotulppa ja verkkojohto mahdollisista vaurioilta. Viat saa korjata vain alan erikoismies.

Πριν από κάθε εργασία στη μηχανή αφαιρέστε την ανταλλακτική μπαταρία.

Aletin kendinge bir çalışma yapmadan önce kartuş aküyü çıkarın.

Před zahájením veškerých prací na vrtacím šroubováků vyjmout výměnný akumulátor.

Pred každou prácou na stroji výměnný akumulátor vytiahnuť.

Przed przystąpieniem do jakichkolwiek prac na elektronarzędziu należy wyjąć wkładkę akumulatrową.

Karbantartás, javítás, tisztítás, stb. előtt az akkumulátort ki kell venni a készülékből.

Pred deli na stroju izvlecite izmenljivi akumulator.

Prije svih radova na stroju izvaditi bateriju za zamjenu.

Pirms mašīnai veikt jebkāda veida apkopes darbus, ir jāizņem ārā akumulātors.

Prieš atlikdami bet kokius darbus įrenginyje, išimkite keičiamą akumuliatorių.

Enne kõiki töid masina kallal võtke vahetatav aku välja.

Виньте аккумулятор из машины перед проведением с ней каких-либо манипуляций.

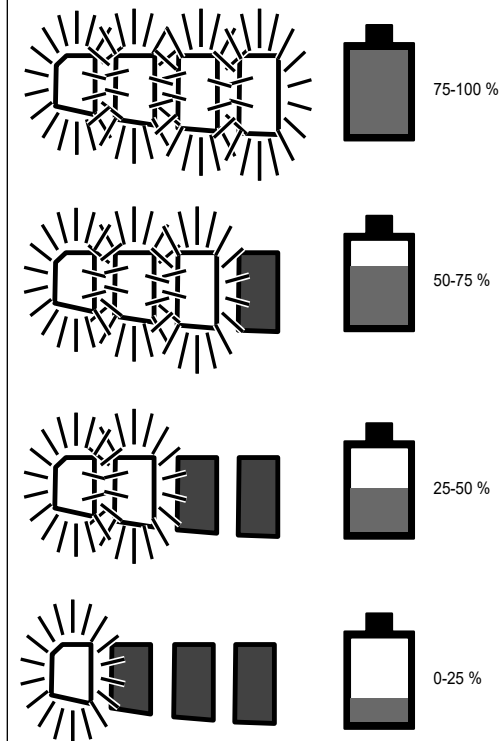
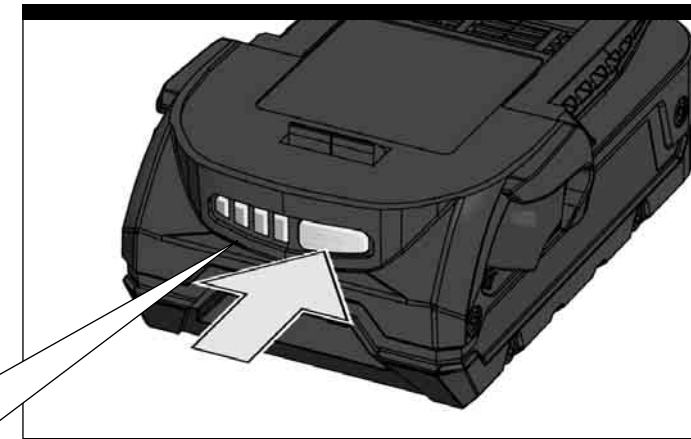
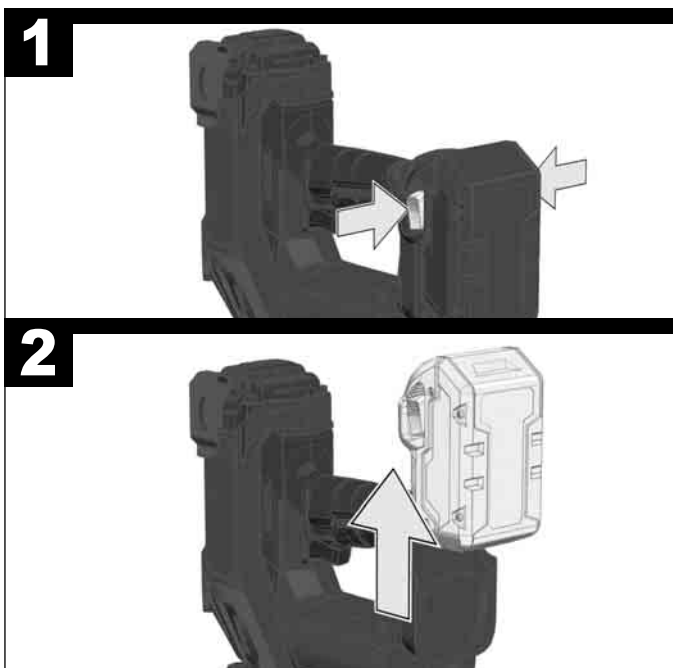
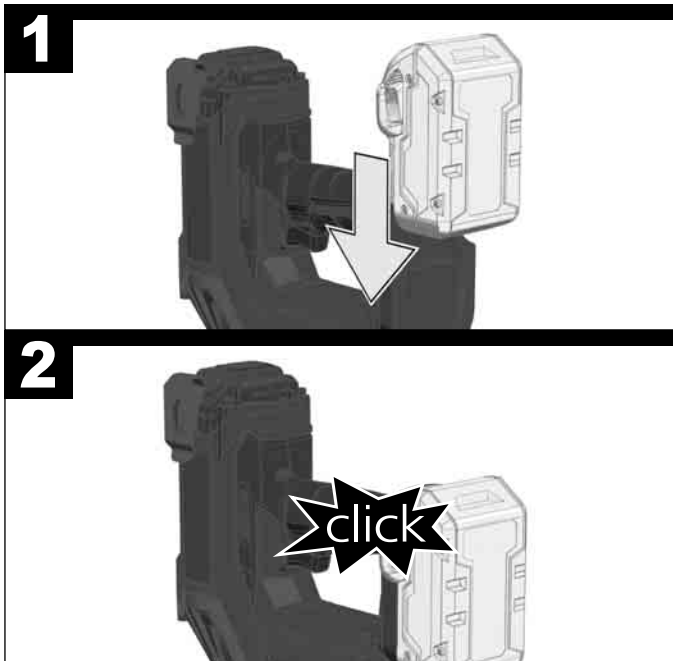
Преди започване на каквито е да работи по машината извадете акумулатора.

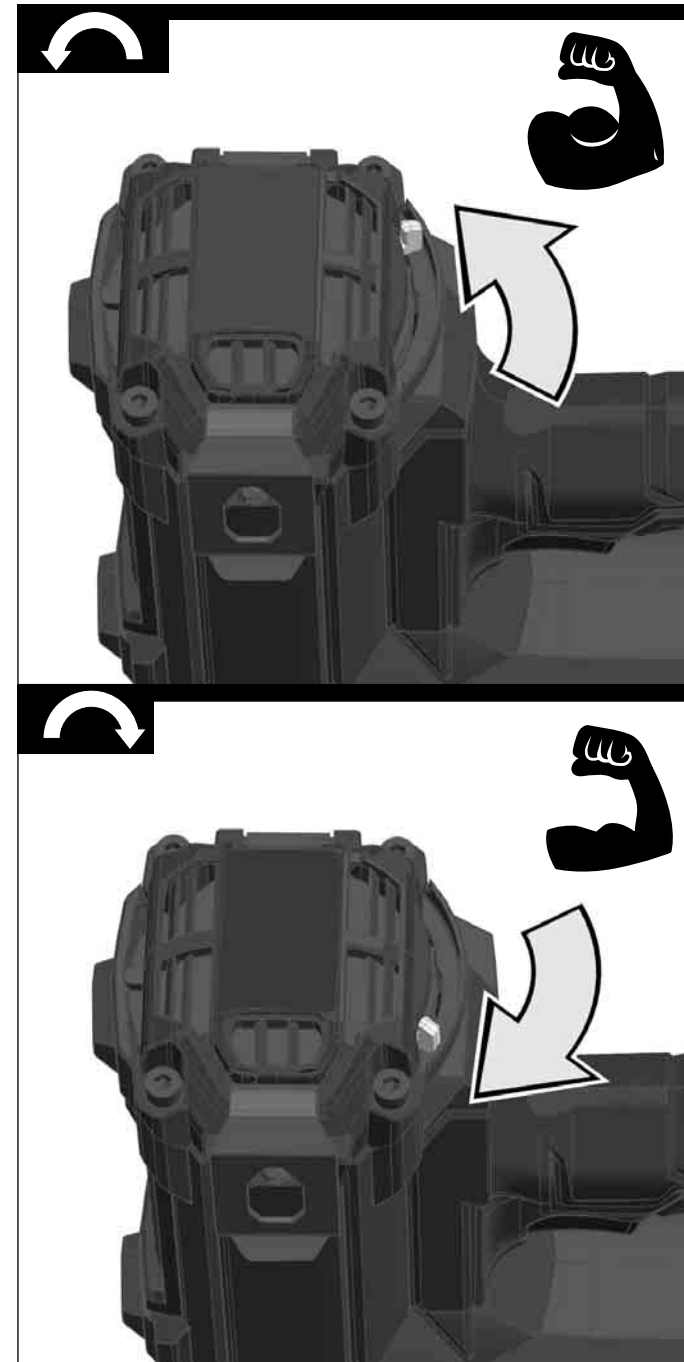
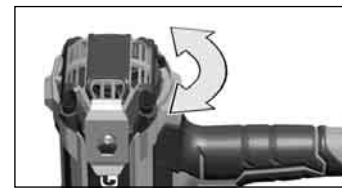
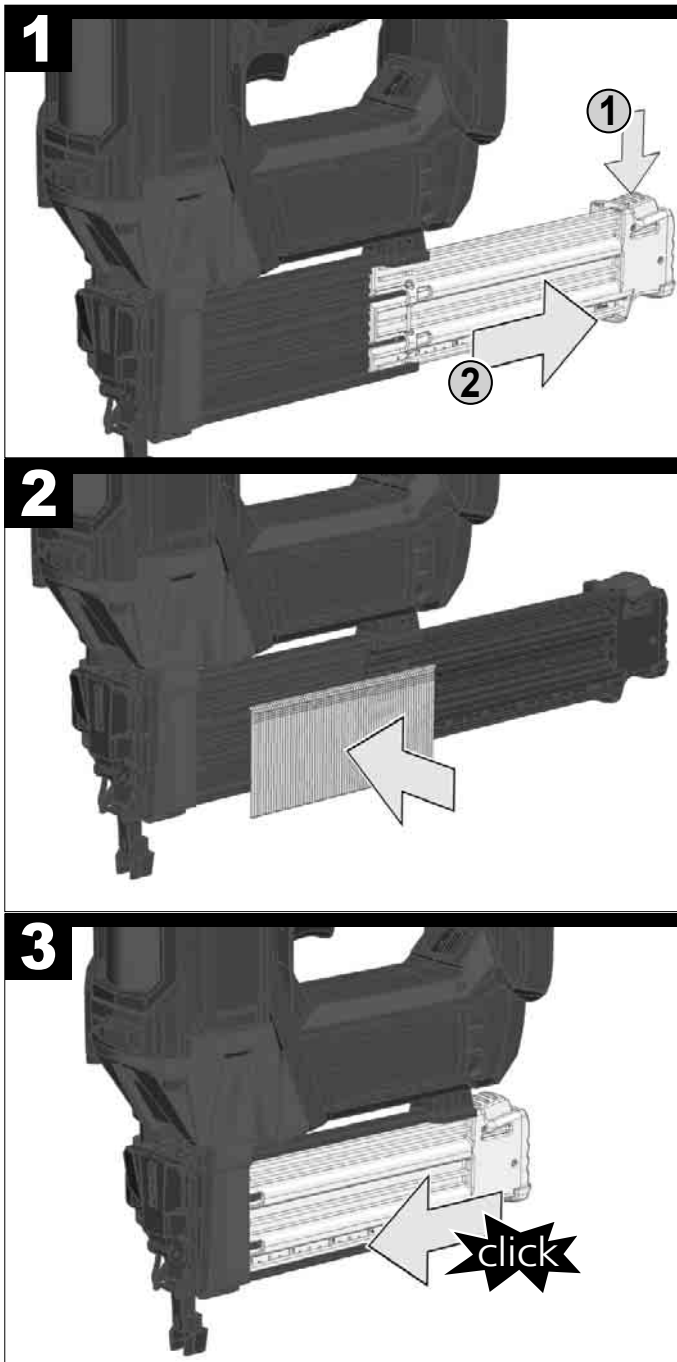
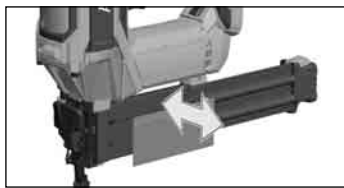
Scoateți acumulatorul înainte de a începe orice intervenție pe mașină.

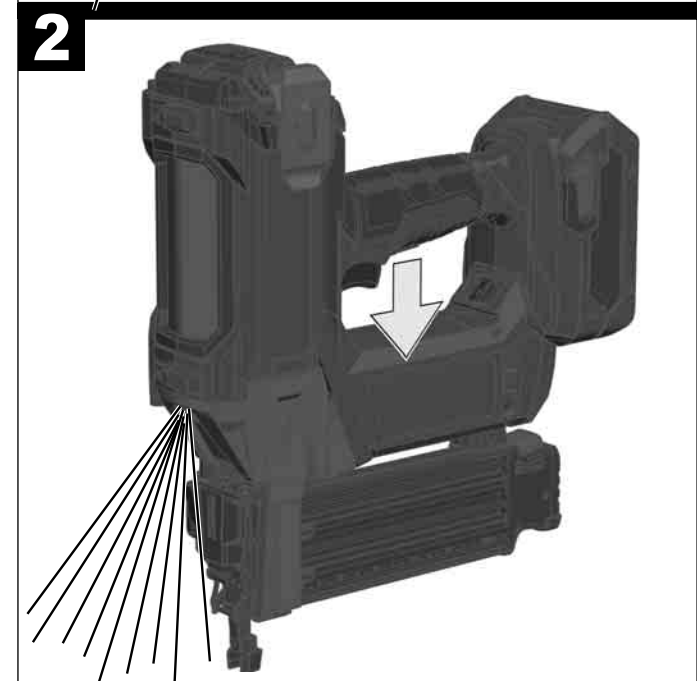
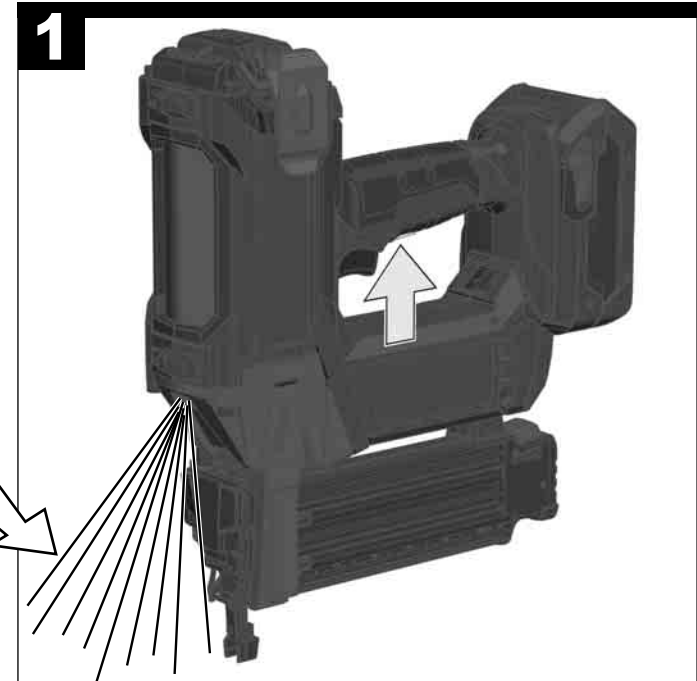
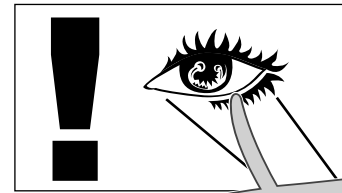
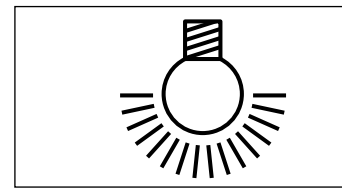
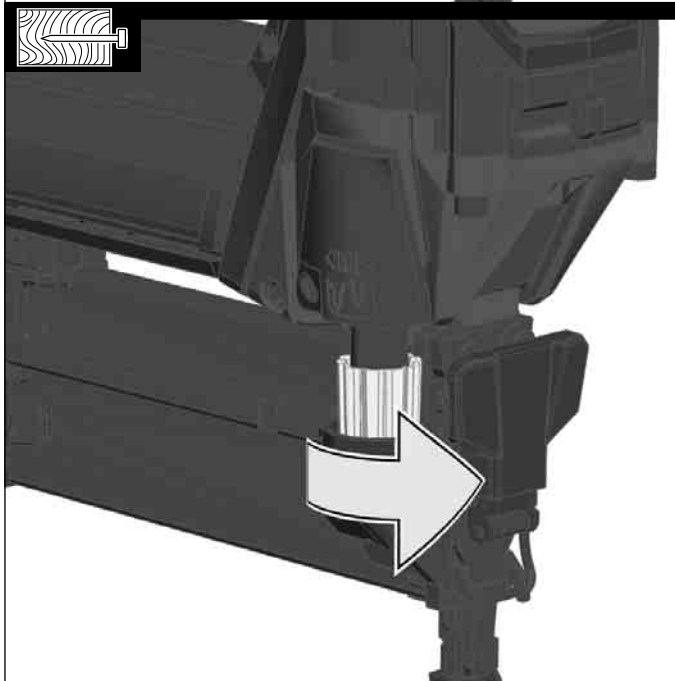
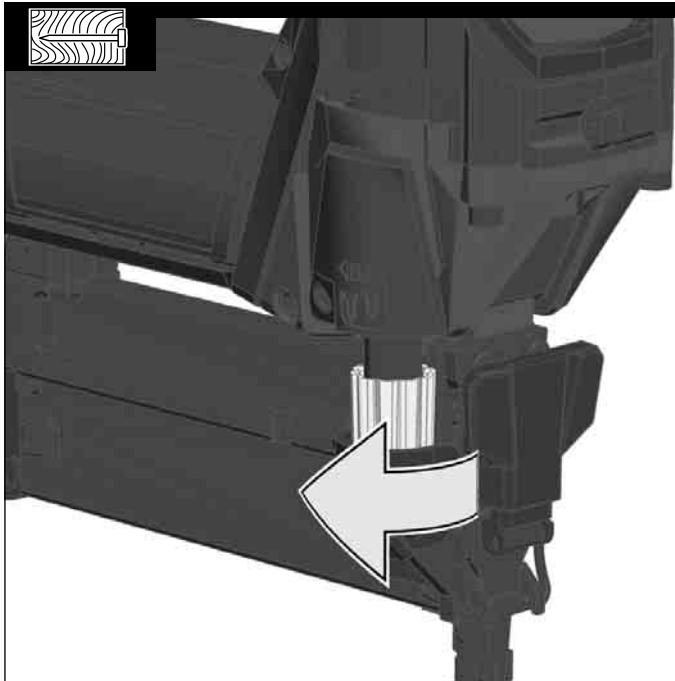
Отстранете ја батеријата пред да започнете да ја користите машината.

Перед будь-якими роботами на машині ви́йняти змінну акумуляторну батарею.

قم بإزالة حزمة البطارية قبل البدء في أي أعمال على الجهاز.

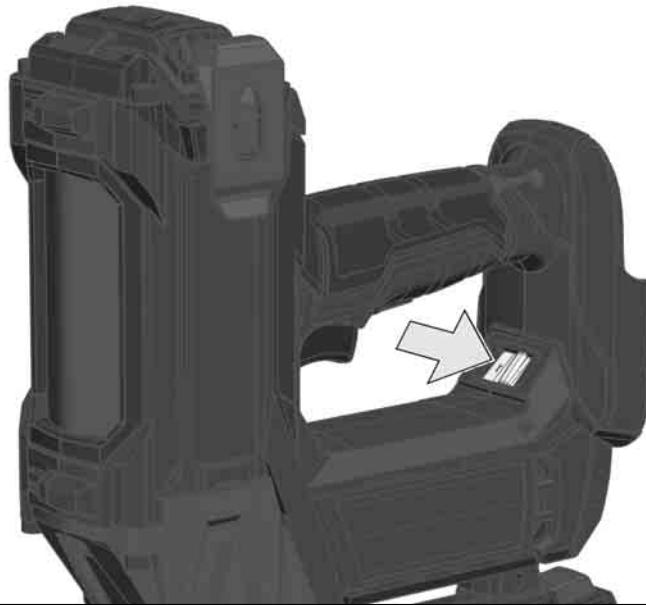








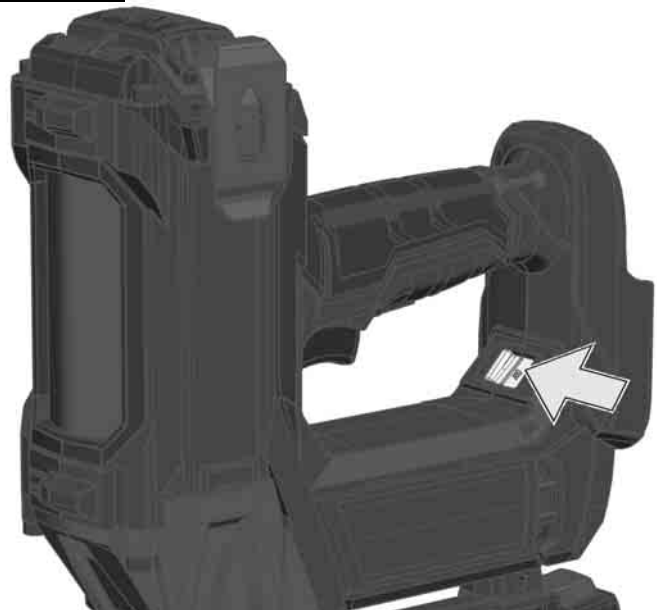
T



Single Sequential Actuation  
 Einzelbetätigung  
 Actionnement individuel  
 Azionamento singolo  
 Accionamiento individual secuencial  
 Acionamento individual  
 Enkele bediening  
 Enkel aktivering  
 Enkelt skudd  
 Enkelspik  
 Yksittäistoimennus  
 Μεμονωμένη ενεργοποίηση  
 Tek tetikleme  
 Jednotlivý nástřel  
 Jednotlivý nástrel  
 Tryb pojedynczy  
 Egyedi működtetés  
 Posamična aktivacija  
 Pojedinačno aktiviranje  
 Autonoma darbināšana  
 Vienkartinis įjungimas  
 Üksikkäivitus  
 Раздельное срабатывание  
 Последовательно задействане  
 Acționare succesivă simplă

Индивидуално активирање  
 Роздільне спрацьовування  
 الأداء المتتالي الفردي

T T



Contact (Bump) Actuation  
 Kontaktbetätigung  
 Actionnement à contact  
 Azionamento a contatto  
 Accionamiento por contacto  
 Acionamento de contato  
 Contactbediening  
 Kontaktaktivering  
 Kontakt skudd  
 Kontakspikning  
 Kosketustoimennus  
 Ενεργοποίηση επαφής  
 Temas tetikleme  
 Kontaktní nástřel  
 Kontaktný nástrel  
 Tryb kontaktowy  
 Érintéses működtetés  
 Kontaktna aktivacija  
 Kontaktno aktiviranje  
 Darbināšana ar kontaktu  
 Kontaktinis įjungimas  
 Kontaktkäivitus  
 Контактное срабатывание  
 Контактно задействане  
 Acționare prin contact

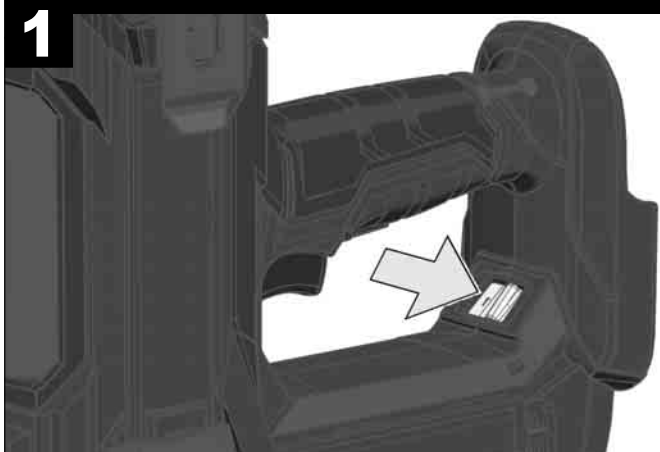
Контактно активирање  
 Контактне спрацьовування  
 الأداء باللمس (ضغظ)



T



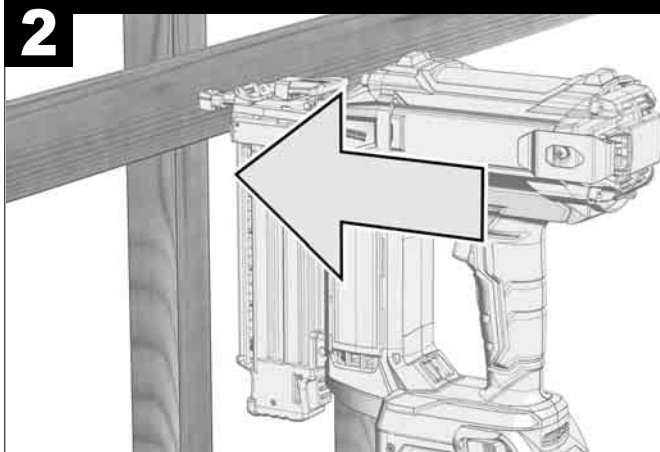
Single Sequential Actuation  
 Einzelbetätigung  
 Actionnement individuel  
 Azionamento singolo  
 Accionamiento individual secuencial  
 Azionamento individual  
 Enkele bediening  
 Enkel aktivering  
 Enkelt skudd  
 Enkelspik  
 Yksittäistoimennus  
 Μεμονωμένη ενεργοποίηση  
 Tek tetikleme  
 Jednotlivý nástřel  
 Jednotlivý nástrel  
 Tryb pojedynczy  
 Egyedi működtetés  
 Posamična aktivacija  
 Pojedinačno aktiviranje  
 Autonomā darbināšana  
 Vienkartinis įjungimas  
 Üksikkäivitus  
 Раздельное срабатывание  
 Последовательно задействане  
 Açionare succesivă simplă  
 Индивидуално активирање  
 Роздільне спрацьовування  
 الأداة المتتالي الفردي



1

Switch to single sequential actiation  
 Auf Einzelbetätigung umschalten  
 Sélectionner Actionnement individuel  
 Commutare su Azionamento singolo  
 Cambie a accionamiento individual secuencial  
 Comute para o acionamento individual  
 Omschakelen naar enkele bediening  
 Skift til enkel aktivering  
 Koble om til enkelt skudd  
 Ställ om till enkelspik  
 Vaihda kytkennäksi yksittäistoimennus  
 Μεταγωγή στη μεμονωμένη ενεργοποίηση  
 Tek tetiklemeye ayarlayın  
 Přepnout na jednotlivý nástřel  
 Prepnúť na jednotlivý nástrel  
 Przełączyć na tryb pojedynczy

Átkapcsolás egyedi működtetésre  
 Preklop na posamično aktivacijo  
 Preklopjanje na pojedinačno aktiviranje  
 Pārslēgt uz autonomo darbināšanu  
 Perjungti vienkartinio įjungimo režimą  
 Ümberlülitamine üksikkäivitusele  
 Переключиться на режим раздельного срабатывания  
 Превключване на последователно задействане  
 Comutați pe acționarea succesivă simplă  
 Преминете на индивидуално активирање  
 Перемкнутися на режим роздільного спрацьовування  
 درفندجلا ولاتتمل اءالآ ولآ لىوحتلآ



2

Push the tool against the work surface, compressing the workpiece contact.  
 Die Maschine gegen das Werkstück drücken. Dabei wird der Arbeitskontakt betätigt.  
 Appuyer l'outil sur la pièce à usiner. De cette façon le palpeur sera actionné.  
 Premere l'utensile contro il pezzo da lavorare. In questo modo si aziona il contatto di lavoro  
 Presione la herramienta contra la superficie de trabajo, accionando el contacto de la pieza de trabajo.  
 Pressione a ferramenta contra a peça. Assim, o contato de trabalho é ativado.  
 Druk het gereedschap op het werkstuk. Daarbij wordt het arbeidscontact bediend.  
 Tryk værktøjet imod emnet. Herved aktiveres arbejdskontakten.  
 Trykk verktøyet mot arbeidsemnet. Arbejdskontakten blir derved aktivert.  
 Tryck verktyget mot arbetsstycket. Det gör att arbetskontakten aktiveras.  
 Paina työkalu työkalupäälleeseen kiinni. Tällöin työkontakti toimentuu  
 Πιέζοντας το εργαλείο πάνω σε ένα κατεργαζόμενο τεμάχιο, ενεργοποιείται η επαφή εργασίας.  
 Aleti iş parçasına bastırın. Bu sırada çalışma kontağı tetiklenir.  
 Nářadí zatlačte proti opracovávané součásti. Přitom se aktivuje pracovní kontakt.

Náradie zatlačte proti obrobru. Pri tom sa aktivuje pracovný kontakt.  
 Wsunąć narzędzie w kierunku obrabianego przedmiotu. Tym samym kontakt roboczy zostanie wciśnięty.  
 Nyomja a szerszámot a munkadarabhoz. Ennek során a munkadarab-érintkező működtetésre kerül.  
 Pritisnite orodje ob surovce. Pri tem se sproži delovni stik.  
 Pritisnite alat prema izratku. Kod toga se aktivira radni kontakt.  
 Piespiediet darbarīku pret apstrādājamo detaļu. Tādā veidā tiek iedarbināts darba kontakts.  
 Prispāuskite prietaisā priē ruošinīo. Taip pasiekiamas darbinis kontaktas.  
 Suruge tööriist detaili vastu. Seejuures käivitatakse püstoli ots.  
 Прижать инструмент к заготовке. Так осуществляется рабочий контакт.  
 Натиснете инструмента към работната повърхност, докато притискането към детайла задейства освобождаващия отвор.  
 Arăsați unealta pe suprafața de lucru, comprimând piesa de contact.  
 Притиснете ја алатката на парчето што го работите. Притоа се активира работниот контакт  
 Притиснути інструмент до заготовки. Так здійснюється робочий контакт.  
 إضع الأداة ضد سطح العمل، أضغط الجزء الخاص بأداء العمل.



3

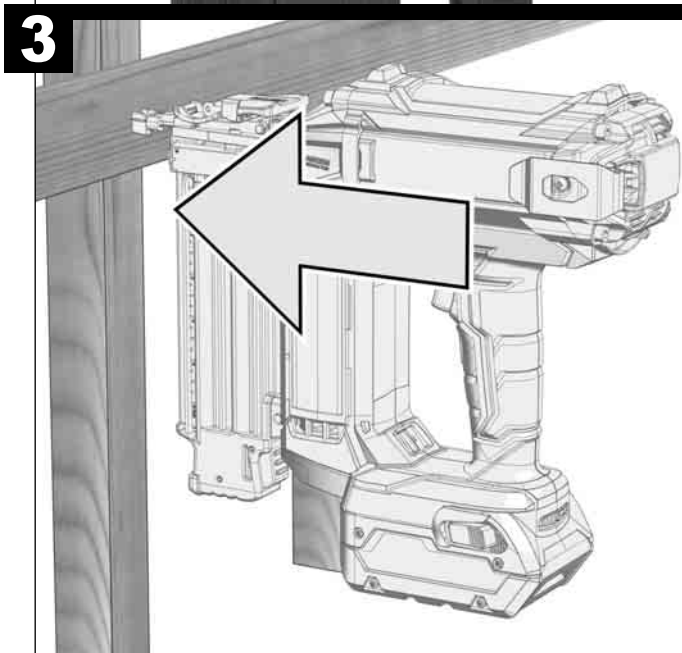
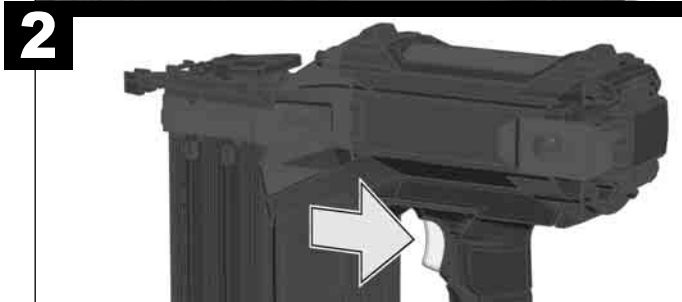
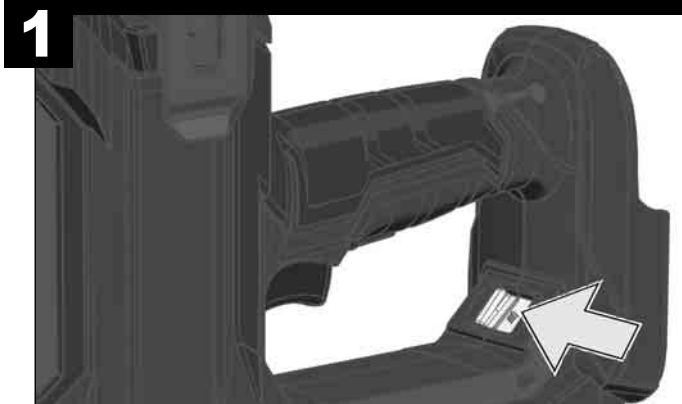
Pull the trigger to drive the fastener.  
 Den Auslöser betätigen, um den Nagel einzuschlagen.  
 Activer l'actionneur pour enfoncer le clou.  
 Attivare l'azionatore per inserire il chiodo.  
 Tire del disparador para insertar el clavo.  
 Ative o disparador para cravar o prego.  
 Druk op de trigger om de spijker in te slaan.  
 Aktivér udløseren for at slå sømmet i.  
 Trekk i avtrekkeren for å skyte inn spiker.  
 Tryck in utlösaren för att slå i spiken.  
 Paina liipaisinta lyödäkseksi naulan.  
 Για να καρφώσετε ένα καρφί, πιέζετε τη σκανδάλη.  
 Çiviyi çakmak için tetiğe basın.  
 Stiskněte spoušť, aby se mohl nastřelit hřebík.  
 Stlačte spúšť, aby sa mohol nastrelit hřebec.  
 Aby wbić gwóźdź, należy wcisnąć przycisk wyzwalacza.

Nyomja meg a kioldót a szög belövéséhez.  
 Sprožite sprožilec, da zabijete zeblje.  
 Aktivirati okidač za zabijanje čavla.  
 Iedarbiniet slēdzi naglas iedzišanai.  
 Jjunkite jungklj, kad iššautumėte vinių.  
 Vajutage päästikule, et nael sisse lüüa.  
 Для забивания гвоздя, нажать спусковой крючок.  
 Изтеглете спуска, за да освободите пирон.  
 Arăsați trăgaciul pentru împușcarea cuiului.  
 Притиснете го прекинувачот за да ја забиете шажката  
 Для забивання цвяха натиснути спусковий гачок.  
 اسحب زر الإطلاق لإطلاق المسمار.





Contact (Bump) Actuation  
 Kontaktbetätigung  
 Actionnement à contact  
 Azionamento a contatto  
 Accionamiento por contacto  
 Acionamento de contato  
 Contactbediening  
 Kontaktaktivierung  
 Kontakt skudd  
 Kontakspikning  
 Kosketustoimennus  
 Ενεργοποίηση επαφής  
 Temas tetikleme  
 Kontaktní nástřel  
 Tryb kontaktowy  
 Érintéses működtetés  
 Kontakta aktivacija  
 Kontaktno aktiviranje  
 Darbināšana ar kontaktu  
 Kontaktnis įjungimas  
 Kontaktkäivitus  
 Контактное срабатывание  
 Контактно задействане  
 Aționare prin contact  
 Контактно активирање  
 Контактне спрацьовування  
 الأداء باللمس (مضغ)



**1**

**2**

**3**

Switch to Contact Actuation  
 Auf Kontaktbetätigung umschalten.  
 Sélectionner Actionnement à contact  
 Commutare su Azionamento a contatto  
 Cambiar a accionamiento por contacto  
 Comute para o acionamento de contato.  
 Omschakelen naar contactbediening.  
 Skift til kontaktaktivering.  
 Koble om til kontakt skudd.  
 Ställ om till kontaktspikning.  
 Vaihdä kytkennäksi kontaktitoimennus.  
 Μεταγωγή στην ενεργοποίηση επαφής.  
 Temas tetikleme ayarlayın.  
 Přepnout na kontaktní nástřel.

Pull and hold the trigger  
 Den Auslöser gedrückt halten.  
 Maintenir enfoncé l'actionneur.  
 Tenere premuto l'azionatore.  
 Tira del disparador y manténgalo presionado  
 Mantenha o disparador pressionado.  
 Houd de trigger ingedrukt.  
 Hold udløseren nede.  
 Hold avtrekkeren trykkt.  
 Håll utlösaren intryckt.

Push the tool against the work surface, compressing the workpiece contact to drive the fastener.  
 Die Maschine gegen das Werkstück drücken. Dabei wird der Arbeitskontakt betätigt und der Nagel eingeschlagen.  
 Appuyer l'outil sur la pièce à usiner. De cette manière, le palpeur s'activera et le clou sera enfoncé.  
 Premere l'utensile contro il pezzo da lavorare. In questo modo si aziona il contatto di lavoro e viene inserito il chiodo.  
 Presione la herramienta contra la superficie de trabajo, accionando el contacto de la pieza de trabajo para insertar el clavo.  
 Pressione a ferramenta contra a peça. Nisso, o contato de trabalho é ativado e o prego é cravado.  
 Druk het gereedschap op het werkstuk. Daarbij wordt het arbeidscontact bediend en de spijker ingeslagen.  
 Tryk værktøjet imod emnet. Herved aktiveres arbejdskontakten og sømmet slås i  
 Trykk verktøyet mot arbeidsemnet. Arbeidskontakten blir derved aktivert og spikeren skutt inn.  
 Tryck verktyget mot arbetsstycket. Det gör att arbeitskontakten aktiveras och spiken

Prepnúť na kontaktný nástrel.  
 Przelączyć na tryb kontaktowy.  
 Átkapcsolás érintéses működtetésre.  
 Preklapanje na kontaktno aktiviranje.  
 Párslēgt uz darbināšanu ar kontaktu.  
 Perjungti kartotinio įjungimo režimą.  
 Ümberlülitamine kontaktkäivitusele.  
 Переключиться на режим контактного срабатывания.  
 Превключване на контактно задействане.  
 Comutați pe acționarea prin contact.  
 Преминете на контактно активирање.  
 Перемкнутися на режим контактного спрацьовування.

Pida liipaisinta painettuna.  
 Κρατάτε τη σκανδάλη πατημένη.  
 Teijäsi basili tutun.  
 Spoušť podržte zatlačeno.  
 Spúšť podržte zatlačenu.  
 Trzymać przycisk wyzwalacza wciśnięty.  
 Tartsa nyomva a kioldót.  
 Sprožilec držite pritisnjen.  
 Okidač držati pritisnutim.  
 Turiet slēdzi nospiestu.

slås i.  
 Paina työkalu työkalpeeseen kiinni. Tällöin työkontakti toimentuu ja naula lyödään.  
 Πιέζοντας το εργαλείο πάνω σε ένα καταγεγραμμένο τεμάχιο, ενεργοποιείται η επαφή εργασίας και καρφώνεται το καρφί  
 Aleti iş parçasına bastırın. Bu sırada çalışma kontağı tetiklenir ve çivi çakılır.  
 Náradí zatlačte proti opracovávané součásti. Přitom se aktivuje pracovní kontakt a nastřelí se hřebík  
 Náradié zatlačte proti obročku. Pri tom sa aktivuje pracovný kontakt a nastrelí sa kliniec.  
 Wsuńać narzędzie w kierunku obrabianego przedmiotu. Tym samym nastąpi uruchomienie kontaktu roboczego i wbicie gwoździa.  
 Nyomja a szerszámot a munkadarabhoz. Ennek során a munkadarab-érintkezés működésbe lép, és megtörténik a szögbelevés.  
 Orodje pritisnite ob surovec. Pri tem se sproži delovni stik in žebelj se zabija.  
 Alat pritisnite prema izratku. Kod toga će biti aktiviran radni kontakt i čavao se zabija.  
 Piespiediet darbarīku pret apstrādājamo detaļu. Tadā veidā darba kontakts tiek

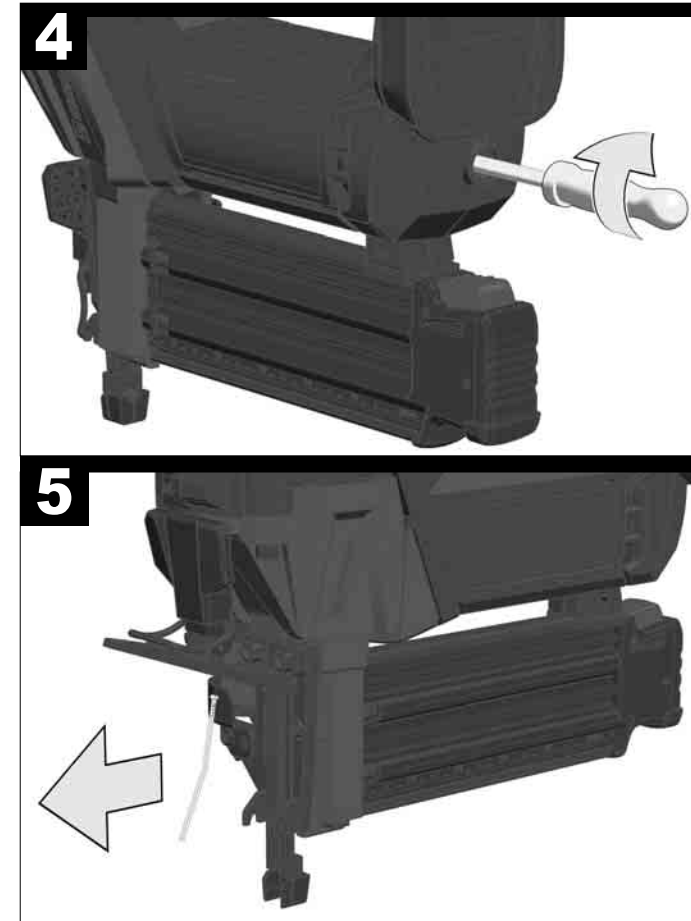
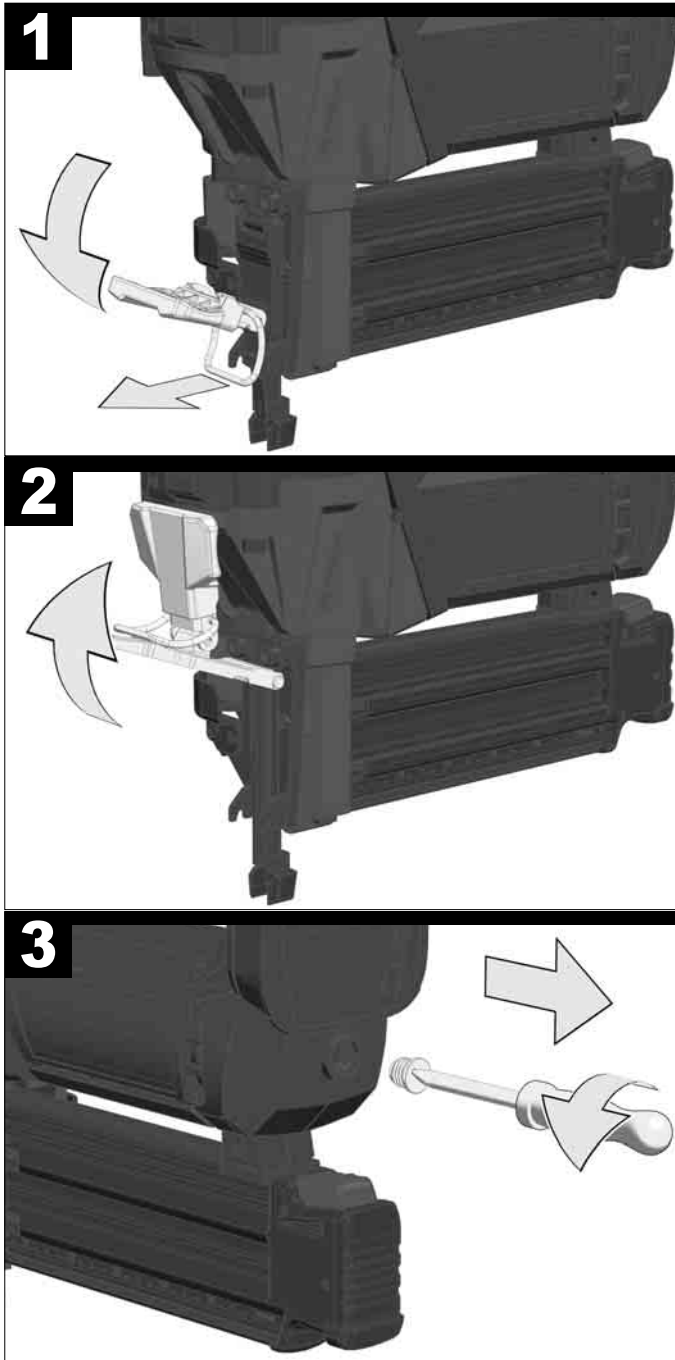
التحويل إلى الأداء باللمس

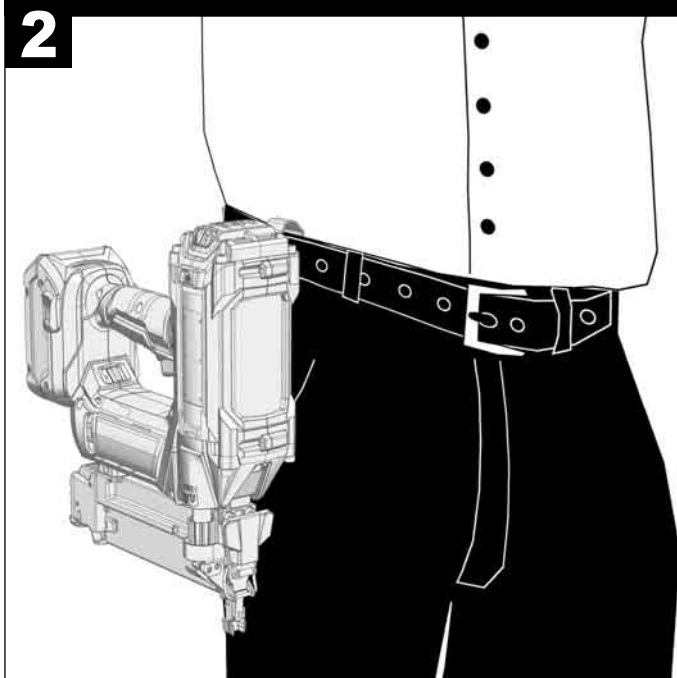
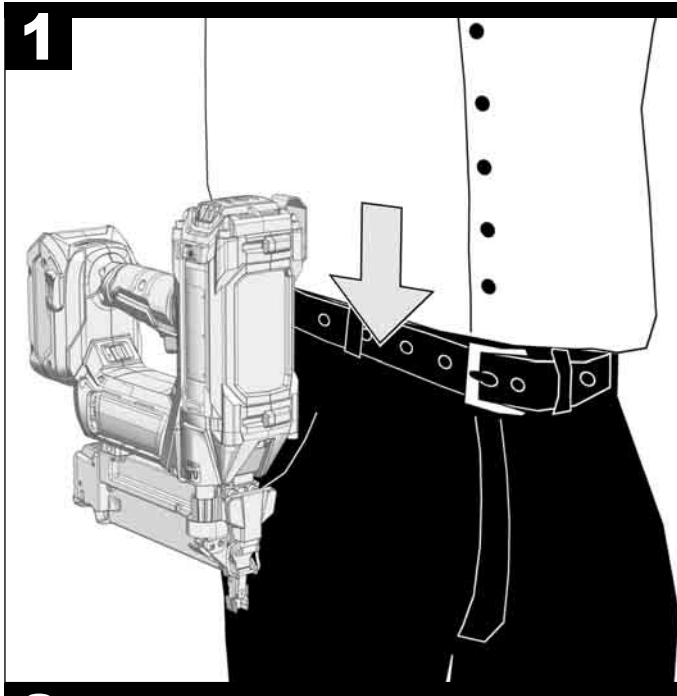
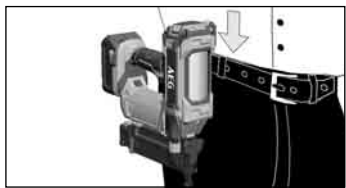
Laikykite jungiklį nuspausta.  
 Hoidke päästikut all.  
 Издержите спусковой крючок нажатым.  
 Изтеглете и задръжте спуська  
 Apāsaņi continuu trāģiaciul.  
 Прекинувачот држете го притиснат.  
 Утримувати спусковий гачок натиснутим.  
 اسبق واستمر في الضغط على زر الإطلاق

iedarbinātis un iedzīta nagla.  
 Prispaukite prietaisą prie ruošinio. Taip pasiekiamas darbinis kontaktas ir iššaukite vinį.  
 Suruge tööriisti detaili vastu. Seejuures käivitatakse rüsti ots ja nael lüüakse sisse.  
 Прижать инструмент к заготовке. При этом осуществляется рабочий контакт, и гвоздь забивается.  
 Натиснете инструмента към работната повърхност, докато притискането към детайла освободи пирона.  
 Apāsaņi unealta pe suprafața de lucru, comprimând piesa de contact pentru împușcarea cuiului.  
 Притиснете ја алатката на парчето што го работите. Притоа се активира работниот контакт и се забива шажката  
 Притиснути инструмент до заготовки. При цьому здійснюється робочий контакт та цвяк забивається.  
 ادفع الأداة ضد سطح العمل، أضغط الجزء الخاص بأداء العمل لإطلاق المسمار.



Clearing a Jammed Fastener  
Entfernen eines verklemmten Nagels  
Comment enlever un clou coincé  
Come rimuovere un chiodo incastrato  
Extracción de un clavo atascado  
Remoção dum prego emperrado  
Verwijderen van een klemgeraakte spijker  
Fjern et indeklemt søm.  
Fjerning av fastkilet spiker.  
Ta bort en fastklämd spik  
Kiinni juuttuneen naulan poistaminen  
Αφαίρεση ενός μαγγωμένου καρφιού  
Sikişmiş bir çivinin çıkartılması  
Odstranění zpřičeného hřebíku.  
Odstránenie vzpriečeného klinca  
Wymywanie zakleszczonego gwoździa  
Beszorult szög eltávolítása.  
Odstranitev zagozdenega žeblja  
Odstranjvanje jednog zaglavljenog čavla  
Iesprūdušas naglas izņemšana  
Užstrigusios vinies pašalinimas  
Kinni kiilunud naela eemaldamine  
Убрать заклинившийся гвоздь  
Отстраняване на заклещен пирон  
Scoaterea unui cui blocat  
Отстранување на заглавена шайка  
Вийняти цвях, що заклинився  
إزالة المسمامير المتحشرة.





**TECHNICAL DATA** **CORDLESS NAILER** **B18N18**

Production code..... 4567 16 04..
...000001-999999
Fastener type: brad
Diameter..... 1,2 mm
Length min./max..... 15,9/55 mm
Magazine capacity (number of nails)..... 105
Cycle rate..... 2 /sec
Battery voltage..... 18 V
Weight according EPTA-Procedure 01/2014
with battery L1815R..... 3,32 kg
with battery L1820R..... 3,32 kg
with battery L1825R..... 3,33 kg
with battery L1830R..... 3,56 kg
with battery L1840R..... 3,57 kg
with battery L1850R..... 3,60 kg

**Noise/vibration information**

Measured values determined according to EN 60745. Typically, the A-weighted noise levels of the tool are:
Sound pressure level (Uncertainty K=3dB(A))..... 83,5 dB (A)
Sound power level (Uncertainty K=3dB(A))..... 96,5 dB (A)

**Wear ear protectors!**

Total vibration values (vector sum in the three axes) determined according to EN 60745.

Vibration emission value a<sub>h</sub>..... 2,6 m/s<sup>2</sup>
Uncertainty K=..... 1,5 m/s<sup>2</sup>

**WARNING**

The vibration emission level given in this information sheet has been measured in accordance with a standardised test given in EN 60745 and may be used to compare one tool with another. It may be used for a preliminary assessment of exposure.

The declared vibration emission level represents the main applications of the tool. However if the tool is used for different applications, with different accessories or poorly maintained, the vibration emission may differ. This may significantly increase the exposure level over the total working period.

An estimation of the level of exposure to vibration should also take into account the times when the tool is switched off or when it is running but not actually doing the job. This may significantly reduce the exposure level over the total working period.

Identify additional safety measures to protect the operator from the effects of vibration such as: maintain the tool and the accessories, keep the hands warm, organisation of work patterns.

**WARNING! Read all safety warnings and all instructions.**

Failure to follow the warnings and instructions may result in electric shock, fire and/or serious injury.

Save all warnings and instructions for future reference.

**CORDLESS NAILER SAFETY WARNINGS**

Always assume that the tool contains fasteners. Careless handling of the nailer can result in unexpected firing of fasteners and personal injury.

Do not point the tool towards yourself or anyone nearby. Unexpected triggering will discharge the fastener causing an injury.

Do not actuate the tool unless the tool is placed firmly against the workpiece. If the tool is not in contact with the workpiece, the fastener may be deflected away from your target.

Disconnect the tool from the power source when the fastener jams in the tool. While removing a jammed fastener, the nailer may be accidentally activated if it is plugged in.

Use caution while removing a jammed fastener. The mechanism may be under compression and the fastener may be forcefully discharged while attempting to free a jammed condition.

Do not use this nailer for fastening electrical cables. It is not designed for electric cable installation and may damage the insulation of electric cables thereby causing electric shock or fire hazards.

Wear ear protectors. Exposure to noise can cause hearing loss.

Hold the power tool by insulated gripping surfaces, when performing an operation where the nail may contact hidden wiring. Nails contacting a "live" wire may make exposed metal parts of the power tool "live" and could give the operator an electric shock.

Always wear eye protection with side shields. Everyday glasses have only impact resistant lenses. They are not safety

glasses. Following this rule will reduce the risk of serious personal injury.

Eye protection provides protection against flying particles both from the FRONT and SIDE should ALWAYS be worn by the operator and others in the work area when loading, operating or servicing this tool. Eye protection is required to guard against flying fasteners and debris, which could cause severe eye injury.

Always remove the battery before adjusting the depth of drive wheel. Do not pull back on the adjustment wheel, the wheel is designed to be rotated. Do not press the trigger while adjusting the depth of drive wheel. Always select full sequential firing mode before adjusting the depth of drive. Do not point the tool towards yourself or anyone nearby when adjusting the depth of drive.

**ADDITIONAL SAFETY INSTRUCTIONS**

Always be aware that misuse and improper handling of this tool can cause injury to yourself and others.

The tool is designed for single-hand use. Do not hold the tool by the front of the magazine. Do not put hands, head, or other parts of your body near the bottom of the magazine where the nail exits the tool, as serious personal injury could be caused.

Always ensure that the workpiece contact is fully positioned above the workpiece. Positioning the workpiece contact only partially above the workpiece could cause the nail to miss the workpiece completely and result in serious personal injury.

Do not drive nails near edge of material. The workpiece may split causing the nail to ricochet, injuring you or a coworker. Be aware that the nail may follow the grain of the wood, causing it to protrude

unexpectedly from the side of the work material or defect, possibly causing injury.

Keep hands and body parts clear of immediate work area. Hold workpiece with clamps when necessary to keep hands and body out of potential harm. Be sure the workpiece is properly secured before pressing the fastener against the material. The workpiece contact may cause the work material to shift unexpectedly. f) Keep face and body parts away from back of the tool cap when working in restricted areas. Sudden recoil can result in impact to the body, especially when nailing into hard or dense material.

During normal use the tool will recoil immediately after driving a fastener. This is a normal function of the tool. Do not attempt to prevent the recoil by holding the nailer against the work. Restriction to the recoil can result in a second fastener being driven from the nailer. Grip the handle firmly, let the tool do the work and do not place second hand on top of tool or near exhaust at any time. Failure to heed this warning can result in serious personal injury.

Do not drive fasteners on top of other fasteners or with the tool at an overly steep angle as this may cause deflection of fasteners which could cause injury.

Always check the work area for hidden wiring, gas lines, water lines, etc., before using the product on such work area.

After using the product in the contact actuation mode, switch it back to the full sequential mode.

The driving depth of the nail may be adjusted beyond air pressure. It is advisable to test the depth on a scrap workpiece to determine the required depth for the application.

Only fasteners matching the description in the Technical Data can be used with this tool. Using incorrect fasteners may lead to jamming or other malfunctions.

Do not select contact actuation mode when working on scaffolds, ladders or platforms where you may need to move your body position. You may unintentionally fire a nail by inadvertent activation of the workpiece contact while moving about if the contact actuation mode is selected. When moving positions, select full sequential activation or deactivate the product completely by removing the battery pack. This will reduce the potential for injury to yourself and others.

Do not dispose of used battery packs in the household refuse or by burning them. AEG Distributors offer to retrieve old batteries to protect our environment.

Do not store the battery pack together with metal objects (short circuit risk).

No metal parts must be allowed to enter the battery section of the charger (short circuit risk).

Use only 18 V chargers for charging 18 V battery packs. Do not use battery packs from other systems.

Never break open battery packs and chargers and store only in dry rooms. Keep dry at all times.

Battery acid may leak from damaged batteries under extreme load or extreme temperatures. In case of contact with battery acid wash it off immediately with soap and water. In case of eye contact rinse thoroughly for at least 10 minutes and immediately seek medical attention.

Warning! To reduce the risk of fire, personal injury, and product damage due to a short circuit, never immerse your tool, battery pack or charger in fluid or a low a fluid to flow inside them. Corrosive or conductive fluids, such as seawater, certain industrial chemicals, and bleach or bleach containing products, etc., Can cause a short circuit.

**SPECIFIED CONDITIONS OF USE**

The nailer is intended for driving nails into wood or similar soft materials from a magazine containing a strip of suitable nails. The nails which can be safely loaded into the magazine for the product are described in the product specification table in this manual. Do not use any other type of nail or fixing with the nailer. Do not operate in contact actuation mode while working on scaffold, ladder or other platform where a change in working position is required. Use only full sequential mode in this case. The nailer should not be used for fixing electric cables.

Do not use this product in any other way as stated for normal use.

**EC-DECLARATION OF CONFORMITY**

We declare as the manufacturer under our sole responsibility that the product described under "Technical Data" fulfills all the relevant regulations and the directives 2011/65/EU (RoHS), 2014/30/EU, 2006/42/EC, and the following harmonized standards have been used:

- EN 60745-1: 2009+A11:2010,
EN 60745-2-16:2010
EN 55014-1:2017+A11:2020
EN 55014-2:2015
EN IEC 63000:2018

Winnenden, 2020-11-26

Alexander Krug
Managing Director



Authorized to compile the technical file.

Techtronic Industries GmbH
Max-Eyth-Straße 10
71364 Winnenden
Germany

**GB-DECLARATION OF CONFORMITY**

We declare as the manufacturer under our sole responsibility that the product described under "Technical Data" fulfills all the relevant provisions of the following Regulations S.I. 2008/1597 (as amended), S.I. 2016/1091 (as amended), S.I. 2012/3032 (as amended) and that the following designated standards have been used:

- BS EN 60745-1: 2009+A11:2010,
BS EN 60745-2-16:2010
BS EN 55014-1:2017+A11:2020
BS EN 55014-2:2015
BS EN IEC 63000:2018

Winnenden, 2020-11-26

Alexander Krug
Managing Director

Authorized to compile the technical file.

Techtronic Industries GmbH
Max-Eyth-Straße 10
71364 Winnenden
Germany

**BATTERIES**

Battery packs which have not been used for some time should be recharged before use.

Temperatures in excess removeof 50°C (122°F) reduce the performance of the battery pack. Avoid extended exposure to heat or sunshine (risk of overheating).

The contacts of chargers and battery packs must be kept clean.

For an optimum life-time, after use, the battery packs have to be fully charged.

To obtain the longest possible battery life remove the battery pack from the charger once it is fully charged.

"For battery pack storage longer than 30 days: Store the battery pack where the temperature is below 27°C and away from moisture Store the battery packs in a 30% - 50% charged condition Every six months of storage, charge the pack as normal.

## TRANSPORTING LITHIUM BATTERIES

Lithium-ion batteries are subject to the Dangerous Goods Legislation requirements.

Transportation of those batteries has to be done in accordance with local, national and international provisions and regulations.

- The user can transport the batteries by road without further requirements.
- Commercial transport of Lithium-Ion batteries by third parties is subject to Dangerous Goods regulations. Transport preparation and transport are exclusively to be carried out by appropriately trained persons and the process has to be accompanied by corresponding experts.

When transporting batteries:

- Ensure that battery contact terminals are protected and insulated to prevent short circuit.
- Ensure that battery pack is secured against movement within packaging.
- Do not transport batteries that are cracked or leak.

Check with forwarding company for further advice

## OPERATION

There are two ways for working with this nailer (see also picture section):

**Single Sequential Actuation:**  
Drive the fastener by pulling the trigger.

**Contact (Bump) Actuation:**  
Hold the trigger and drive the fastener by pushing the nailer against the workpiece.

### Setting the Depth of Drive (see picture section)

Know what is behind your workpiece. A fastener could travel through the workpiece and out the other side, striking a bystander and causing serious injury. Lower the depth of drive to prevent the fastener from being pushed all the way through the workpiece.

## REQUIRED DAILY TESTING

**▲ WARNING: To reduce the risk of injury to yourself and others, test the tool before beginning work each day or if the tool is dropped, received a sharp blow, been run over, etc. Complete the following checklist IN ORDER. If the tool does not work as it should, contact a AEG service facility immediately.**

**Always point tool away from yourself and others.**

1. Remove battery pack.

**WARNING!** Always point the tool away from yourself and others when installing fasteners. Failure to do so could result in injury.

2. Check all screws, bolts, nuts, and pins on the tool. Any loose fasteners must be tightened.
3. Pull back the fastener pusher on the magazine and press the workpiece contact against a workpiece. It must move smoothly.
4. With the workpiece contact pressed against the workpiece, pull the trigger. It must move smoothly.
5. Insert battery pack.
6. Select the Single Sequential Actuation Operation. Without pulling the trigger, pull back the fastener pusher on the magazine and press the workpiece contact against a workpiece. The tool must not operate. Holding the workpiece contact away from the workpiece, pull back the fastener pusher on the magazine. Pull and hold the trigger for 5 seconds. The tool must not operate. Continue to pull and hold the trigger and push the workpiece contact against a workpiece. The tool must not operate. Without pulling the trigger, pull back the fastener pusher on the magazine and press the workpiece contact against a workpiece. Pull the trigger. The tool must operate. Release the trigger. The driver must move up.
7. Select the Contact Actuation Operation. Holding the workpiece contact away from the workpiece, pull back the fastener pusher on the magazine and pull the trigger. The tool must not

operate. Continue to pull and hold the trigger and push the workpiece contact against a workpiece. The tool must operate.

8. If all previous tests work properly, set the tool for your work. Select the operation and load fastener strips.
9. Set the depth of drive according to the "Setting the Depth of Drive" section and see picture section.
10. If all tests operate properly, the tool is ready for use. Repeat these tests before use each day or if the tool is dropped, received a sharp blow, been run over, jammed, etc.

## MAINTENANCE

The ventilation slots of the machine must be kept clear at all times.

Use only AEG accessories and AEG spare parts. Should components need to be replaced which have not been described, please contact one of our AEG service agents (see our list of guarantee/service addresses).

If needed, an exploded view of the tool can be ordered. Please state the machine type printed as well as the six-digit No. on the label and order the drawing at your local service agents or directly at: Techtronic Industries GmbH, Max-Eyth-Straße 10, 71364 Winnenden, Germany.

## SYMBOLS



CAUTION! WARNING! DANGER!



Remove the battery pack before starting any work on the machine.



Please read the instructions carefully before starting the machine.



Always wear goggles when using the machine.



Wear gloves!



Wear ear protectors!



Do not dispose electric tools, batteries/rechargeable batteries together with household waste material. Electric tools and batteries that have reached the end of their life must be collected separately and returned to an environmentally compatible recycling facility. Check with your local authority or retailer for recycling advice and collection point.



European Conformity Mark



British Conformity Mark



Ukraine Conformity Mark



EurAsian Conformity Mark

## TECHNISCHE DATEN

## AKKU NAGLER

## B18N18

Produktionsnummer .....	4567 16 04...
	...000001-999999
Nageltyp: Nagelstift	
Durchmesser.....	1,2 mm
Länge min./max .....	15,9/55 mm
Magazingröße (Anzahl der Nägel).....	105
Taktrate.....	2 /sec
Spannung Wechselakku .....	18 V
Gewicht nach EPTA-Prozedur 01/2014	
mit Wechselakku L1815R .....	3,32 kg
mit Wechselakku L1820R .....	3,32 kg
mit Wechselakku L1825R .....	3,33 kg
mit Wechselakku L1830R .....	3,56 kg
mit Wechselakku L1840R .....	3,57 kg
mit Wechselakku L1850R .....	3,60 kg

### Geräusch/Vibrationsinformation

Messwerte ermittelt entsprechend EN 60 745.

Der A-bewertete Geräuschpegel des Gerätes beträgt typischerweise:

Schalldruckpegel (Unsicherheit K=3dB(A)) .....	83,5 dB (A)
Schalleistungspegel (Unsicherheit K=3dB(A)).....	96,5 dB (A)

### Gehörschutz tragen!

Schwingungsgesamtwerte (Vektorsumme dreier Richtungen) ermittelt entsprechend EN 60745.

Schwingungsemissionswert $a_{h,r}$ .....	2,6 m/s <sup>2</sup>
Unsicherheit K= .....	1,5 m/s <sup>2</sup>

### WARNUNG!

Der in diesen Anweisungen angegebene Schwingungspegel ist entsprechend einem in EN 60745 genannten Messverfahren gemessen worden und kann für den Vergleich von Elektrowerkzeugen miteinander verwendet werden. Er eignet sich auch für eine vorläufige Einschätzung der Schwingungsbelastung.

Der angegebene Schwingungspegel repräsentiert die hauptsächlichsten Anwendungen des Elektrowerkzeugs. Wenn allerdings das Elektrowerkzeug für andere Anwendungen, mit abweichenden Einsatzwerkzeugen oder ungenügender Wartung eingesetzt wird, kann der Schwingungspegel abweichen. Dies kann die Schwingungsbelastung über den gesamten Arbeitszeitraum deutlich erhöhen.

Für eine genaue Abschätzung der Schwingungsbelastung sollten auch die Zeiten berücksichtigt werden, in denen das Gerät abgeschaltet ist oder zwar läuft, aber nicht tatsächlich im Einsatz ist. Dies kann die Schwingungsbelastung über den gesamten Arbeitszeitraum deutlich reduzieren.

Legen Sie zusätzliche Sicherheitsmaßnahmen zum Schutz des Bedieners vor der Wirkung von Schwingungen fest wie zum Beispiel: Wartung von Elektrowerkzeug und Einsatzwerkzeugen, Warmhalten der Hände, Organisation der Arbeitsabläufe.

### ▲ WARNING! Lesen Sie alle Sicherheitshinweise und Anweisungen.

Versäumnisse bei der Einhaltung der Sicherheitshinweise und Anweisungen können elektrischen Schlag, Brand und/oder schwere Verletzungen verursachen.

**Bewahren Sie alle Sicherheitshinweise und Anweisungen für die Zukunft auf.**

### ▲ SICHERHEITSHINWEISE FÜR AKKU NAGLER

**Gehen Sie immer davon aus, dass das Elektrowerkzeug Klammern enthält.** Die sorglose Handhabung des Eintreibgeräts kann zu unerwarteten Ausschüssen von Klammern führen und Sie verletzen.

**Zielen Sie mit dem Elektrowerkzeug nicht auf sich selbst oder andere Personen in der Nähe.** Durch unerwartetes Auslösen wird eine Klammer ausgestoßen, was zu Verletzungen führen kann.

**Betätigen Sie das Elektrowerkzeug nicht, bevor es fest auf das Werkstück gesetzt ist.** Wenn das Elektrowerkzeug keinen Kontakt mit dem Werkstück hat, kann die Klammer von der Befestigungsstelle abprallen.

**Trennen Sie das Elektrowerkzeug vom Netz oder vom Akku, wenn die Klammer im Elektrowerkzeug klemmt.** Wenn das Eintreibgerät eingeschlossen ist, kann es beim Entfernen einer fest sitzenden Klammer versehentlich betätigt werden.

**Seien Sie vorsichtig beim Entfernen einer festsitzenden Klammer.** Das System kann gespannt sein und die Klammer kräftig ausgestoßen werden, während Sie versuchen die Klemmung zu beseitigen.

**Verwenden Sie dieses Eintreibgerät nicht zur Befestigung von Elektroleitungen.** Es ist nicht für die Installation von Elektroleitungen geeignet, kann die Isolierung von Kabeln beschädigen und so elektrischen Schlag und Feuergefahren verursachen.

**Tragen Sie Gehörschutz.** Die Einwirkung von Lärm kann Hörverlust bewirken.

**Halten Sie das Gerät an den isolierten Griffflächen, vor allem bei Arbeiten, bei denen verdeckte Leitungen getroffen werden könnten.** Nägel, die auf stromführende Leitungen treffen, übertragen den Strom auf die Metallteile des Werkzeugs, was zu einem Stromschlag für den Bediener führen kann.

**Tragen Sie immer eine Schutzbrille mit seitlicher Abschirmung.** Normale Brillen haben nur stoßfeste Gläser. Sie gelten nicht als Schutzbrillen. Die Beachtung dieser Regeln verringert das Verletzungsrisiko.

**Die Schutzbrille schützt sowohl von VORNE als auch von der SEITE vor umherfliegenden Partikeln. Tragen Sie beim Bestücken, Bedienen und bei der Instandhaltung des Werkzeugs IMMER eine Schutzbrille.** Die Schutzbrille wird zum Schutz vor Schmutz und Nägeln benötigt, die schwere Augenverletzungen verursachen können.

Entfernen Sie immer den Akku, bevor Sie das Stellrad zur Tiefenanschlageinstellung einstellen.

Ziehen Sie das Einstellrad nicht nach hinten. Das Rad ist für Drehungen vorgesehen.

Drücken Sie nicht den Abzug während Sie das Stellrad zur Tiefenanschlageinstellung einstellen.

Wählen Sie immer die Einzelauflösung, bevor sie den Tiefenanschlag einstellen.

Richten sie das Werkzeug nicht auf sich selbst oder andere, wenn Sie den Tiefenanschlag einstellen.

### WEITERE SICHERHEITS- UND ARBEITSHINWEISE

Seien Sie sich immer bewusst, dass Missbrauch und falsche Handhabung dieses Werkzeugs zu Verletzungen von Ihnen und anderen Personen führen kann.

Das Werkzeug ist zur Benutzung mit einer Hand entworfen worden. Das Produkt darf nur an dem Handgriff gehalten werden. Halten Sie die andere Hand fern von dem Arbeitsbereich und dem Produkt. Platzieren Sie Ihren









Non posizionare la testa o altre parti del corpo accanto al prodotto durante le operazioni di lavoro per evitare gravi lesioni alla persona.

Assicurarsi sempre che il punto di contatto avvenga al di sopra del materiale da inchiodare assieme. Posizionare il punto di contatto parzialmente al di sopra del materiale da inchiodare assieme potrebbe far perdere al chiodo la presa del materiale e causare gravi lesioni personali.

Non spingere i chiodi sull'orlo del materiale. Il pezzo sul quale si sta lavorando potrà causare un rimbalzo del chiodo ferendo l'operatore o un suo collaboratore. Ricordare sempre che il chiodo può seguire le venature del legno e protrudere in maniera insospettata dal lato del materiale di lavoro piegandosi e causando gravi lesioni.

Tenere fermo il pezzo sul quale si sta lavorando con morsetti se necessario per tenere le mani e il corpo lontani da eventuali rischi. Assicurarsi che il materiale da fissare assieme sia correttamente assicurato prima di premere il pezzo sul quale si sta lavorando contro il materiale. L'inserimento del chiodo potrà far spostare inaspettatamente il materiale. Tenere viso e parti del corpo lontani dal coperchio dell'utensile quando si lavora in zone limitate. L'eventuale rimbalzo improvviso potrà causare un impatto con il corpo soprattutto quando si inseriscono chiodi in materiali duri o densi.

Durante il normale utilizzo l'utensile potrà scattare indietro dopo aver sparato un chiodo. Non tentare di prevenire eventuali rimbalzi reggendo la chiodatrice contro il pezzo sul quale si sta lavorando. Eventuali restrizioni al rimbalzo potranno far scattare un secondo chiodo dalla chiodatrice. Reggere il manico in modo saldo, lasciare che l'utensile svolga il suo lavoro e non posizionare l'altra mano sulla parte superiore dell'utensile o accanto allo scarico. La mancata osservanza di questo avvertimento potrà causare gravi lesioni alla persona.

Non inserire chiodi sopra altri chiodi né inserirli reggendo l'utensile ad angolo dal momento che tale operazione farà piegare i chiodi causando lesioni all'operatore.

Controllare sempre l'area di lavoro individuando cavi nascosti, tubi del gas o dell'acqua ecc, prima di utilizzare il prodotto in queste aree.

Dopo aver utilizzato il prodotto nella modalità contatto, riportare l'interruttore sulla modalità sequenziale.

La profondità di inserimento del chiodo potrà essere regolata a seconda della profondità richiesta. Si consiglia di controllare la profondità di inserimento chiodo su materiale di scarto per determinare e regolare, se necessario, la profondità dell'applicazione.

Utilizzare con questo utensile solo chiodi che corrispondano alla descrizione nelle specifiche del prodotto. Utilizzare chiodi non regolari potrà causare blocchi o malfunzionamenti.

Non selezionare la modalità di attivazione al contatto quando si lavora su impalcature, scale o piattaforme o quando si deve spostare la posizione del corpo. Si potrebbe non intenzionalmente sparare un chiodo entrando in contatto con il pezzo sul quale si sta lavorando mentre ci si sposta o muove nel caso in cui la modalità di attivazione al contatto sia stata selezionata. Quando si cambia posizione selezionare l'attivazione sequenziale completa o disattivare il prodotto completamente rimuovendo la batteria. Ciò ridurrà la possibilità di lesioni per sé stessi e per gli altri.

Non gettare le batterie esaurite sul fuoco o nella spazzatura di casa. La AEG offre infatti un servizio di recupero batterie usate.

Nel vano d'innesto per la batteria del caricatore non devono entrare parti metalliche (pericolo di cortocircuito).

Non conservare le batterie con oggetti metallici (pericolo di cortocircuito).

Le batterie del System 18 V sono ricaricabili esclusivamente con i caricatori del System 18 V. Le batterie di altri sistemi non possono essere ricaricate.

Non aprire né la batteria né il caricatore e conservarli solo in luogo asciutto. Proteggerli dalla umidità.

Nel caso di batterie danneggiate da un carico eccessivo o da temperature alte, l'acido di queste potrebbe fuoriuscire. In caso di contatto con l'acido delle batterie lavarsi immediatamente con acqua e sapone. In caso di contatto con gli occhi risciacquare immediatamente con acqua per almeno 10 minuti e contattare subito un medico.

**Attenzione!** Per ridurre il rischio d'incendio, di lesioni o di danni al prodotto causati da corto circuito, non immergere mai l'utensile, la batteria ricaricabile o il carica batterie in un liquido e non lasciare mai

penetrare alcun liquido all'interno dei dispositivi e delle batterie. I fluidi corrosivi o conduttori come acqua salata, alcuni agenti chimici, agenti candeggianti o prodotti contenenti agenti candeggianti potrebbero provocare un corto circuito.

## UTILIZZO CONFORME

Questa chiodatrice è progettata per sparare chiodi nel legno e in materiali morbidi simili grazie ad un caricatore contenente una serie di chiodi adatti a tale scopo. I chiodi idonei ad essere inseriti con sicurezza nel caricatore del prodotto sono descritti nella tabella delle specifiche che del prodotto nel presente manuale. Non utilizzare alcun altro tipo di chiodi o dispositivi di fissaggio con la chiodatrice. Non mettere in funzione nella modalità di attivazione al contatto mentre si lavora su scale, scaffalature o altre piattaforme ove si richiede un cambio di posizione. Utilizzare solo la modalità sequenziale completa in questo caso. La chiodatrice non deve essere utilizzata per fissare cavi elettrici.

Utilizzare il prodotto solo per l'uso per cui è previsto.

## DICHIARAZIONE DI CONFORMITÀ CE

In qualità di produttore dichiariamo sotto la nostra esclusiva responsabilità che il prodotto descritto nei "Dati tecnici" è conforme a tutte le disposizioni pertinenti delle direttive 2011/65/UE (RoHS), 2014/30/UE, 2006/42/CE e dei seguenti documenti normativi armonizzati:

EN 60745-1: 2009+A11:2010,  
EN 60745-2-16:2010  
EN 55014-1:2017+A11:2020  
EN 55014-2:2015  
EN IEC 63000:2018

Winnenden, 2020-11-26

Alexander Krug  
Managing Director



Autorizzato alla preparazione della documentazione tecnica

Techtronic Industries GmbH  
Max-Eyth-Straße 10  
71364 Winnenden  
Germany

## BATTERIE

Batterie non utilizzate per molto tempo devono essere ricaricate prima dell'uso.

A temperature superiori ai 50°C, la potenza della batteria si riduce.

Evitare di esporre l'accumulatore a surriscaldamento prolungato, dovuto ad esempio ai raggi del sole o ad un impianto di riscaldamento.

Per una ottimale vita utile è necessario ricaricare completamente le batterie dopo l'uso.

Per una più lunga durata, rimuovere le batterie dal caricabatterie quando saranno cariche.

In caso di immagazzinaggio della batteria per più di 30 giorni: Immagazzinare la batteria a circa 27°C in ambiente asciutto. Immagazzinare la batteria con carica di circa il 30% - 50%. Ricaricare la batteria ogni 6 mesi.

## TRASPORTO DI BATTERIE AGLI IONI DI LITIO

Le batterie agli ioni di litio sono soggette alle disposizioni di legge sul trasporto di merce pericolosa.

Il trasporto di queste batterie deve avvenire rispettando le disposizioni e norme locali, nazionali ed internazionali.

- Gli utilizzatori possono trasportare queste batterie su strada senza alcuna restrizione.
- Il trasporto commerciale di batterie agli ioni di litio è regolato dalle disposizioni sul trasporto di merce pericolosa. Le preparazioni al trasporto ed il trasporto stesso devono essere svolti esclusivamente da persone idoneamente istruite. Tutto il processo deve essere gestito in maniera professionale.

Durante il trasporto di batterie occorre tenere conto di quanto segue:

- Assicurarsi che i contatti siano protetti ed isolati per evitare corto circuiti.
- Accertarsi che il gruppo di batterie non possa spostarsi all'interno dell'imballaggio.
- Batterie danneggiate o batterie che perdono liquido non devono essere trasportate.

Per ulteriori informazioni si prega di contattare il proprio trasportatore.

## MODALITÀ D'USO

Il presente spara-chiodi dispone di due modalità d'esercizio (vedi anche le figure):

Azionamento singolo:  
Il chiodo viene inserito attivando l'azionatore.

Azionamento a contatto:  
Tenere premuto l'azionatore affinché al momento del contatto con il pezzo da lavorare il chiodo venga inserito automaticamente.

## Regolare la profondità di inserimento (vedi figure)

Controllare cosa si trova dietro il pezzo da lavorare. Durante l'inserimento il chiodo può attraversare il pezzo da lavorare e ferire seriamente altre persone. Se necessario, ridurre la profondità di inserimento per evitare che il chiodo attraversi il pezzo da lavorare.

## OCCORRE CONTROLLARE GIORNALMENTE

**AVVERTENZA:** Per ridurre il rischio di lesioni per se stessi e per altri, eseguire giornalmente, prima di iniziare il lavoro, il seguente controllo, soprattutto se l'utensile è caduto, se ha subito un forte urto o se è stato calpestato. Eseguire i seguenti controlli nella SEQUENZA indicata. Se l'utensile non dovesse funzionare correttamente, contattare immediatamente il servizio clienti di AEG.

**Puntare l'utensile sempre nella direzione opposta all'operatore e ad altre persone.**

1. Togliere la batteria.  
**AVVERTENZA!** Durante l'inserimento dei chiodi puntare l'utensile sempre nella direzione opposta all'operatore e ad altre persone. In caso contrario esisterebbe pericolo di lesioni.
2. Controllare tutte le viti, bulloni, dadi e perni dell'utensile. Serrare eventuali elementi di fissaggio lenti.
3. Tirare indietro l'avanzamento chiodi all'interno del caricatore e premere il contatto di lavoro contro un pezzo da lavorare. L'attivazione deve essere scorrevole.
4. Attivare l'azionatore quando il contatto di lavoro appoggia sul pezzo da lavorare. L'attivazione deve essere scorrevole.
5. Inserire la batteria.
6. Selezionare la modalità "Azionamento singolo". Tirare indietro l'avanzamento chiodi all'interno del caricatore senza attivare l'azionatore e premere il contatto di lavoro contro un pezzo da lavorare. L'utensile non deve avviarsi. Allontanare il contatto di lavoro dal pezzo da lavorare e tirare indietro l'avanzamento chiodi all'interno del caricatore. Tenere premuto l'azionatore per 5 secondi. L'utensile non deve avviarsi. Continuare a tenere premuto l'azionatore e premere il contatto di lavoro contro il pezzo da lavorare. L'utensile non deve avviarsi. Senza attivare l'azionatore, tirare indietro l'avanzamento chiodi all'interno del caricatore e premere il contatto di lavoro contro un pezzo da lavorare. Attivare l'azionatore. L'utensile deve avviarsi. Rilasciare l'azionatore. L'asta di inserimento deve muoversi verso l'alto.
7. Selezionare la modalità "Azionamento a contatto". Senza contatto con un pezzo da lavorare, tirare indietro l'avanzamento chiodi all'interno del caricatore ed attivare l'azionatore. L'utensile non deve avviarsi. Continuare a tenere premuto l'azionatore e premere il contatto di lavoro contro un pezzo da lavorare. L'utensile deve avviarsi.
8. Dopo aver concluso con successo tutti i controlli di cui sopra, l'utensile sarà pronto all'uso. Selezionare la modalità di funzionamento desiderata ed inserire le strisce di chiodi.
9. Regolare la profondità di inserimento secondo il paragrafo "Regolare la profondità di inserimento" e tenendo conto delle figure.

10. Al termine di tutti i controlli, l'utensile sarà pronto all'uso. Eseguire questi controlli giornalmente prima di usare l'utensile ed ogni volta che l'utensile è caduto, ha subito un forte urto, è stato calpestato, si sono incastrati i chiodi al suo interno, ecc..

## MANUTENZIONE

Tener sempre ben pulite le fessure di ventilazione dell'apparecchio.

Usare solo accessori AEG e pezzi di ricambio AEG. Gruppi costruttivi la cui sostituzione non è stata descritta, devono essere fatti cambiare da un punto di servizio di assistenza tecnica al cliente AEG (vedi depliant garanzia/indirizzi assistenza tecnica ai clienti).

In caso di necessità è possibile richiedere un disegno esploso del dispositivo indicando il modello della macchina ed il numero a sei cifre sulla targa di potenza rivolgendosi al centro di assistenza tecnica o direttamente a Techtronic Industries GmbH, Max-Eyth-Straße 10, 71364 Winnenden, Germany.

## SIMBOLI



ATTENZIONE! AVVERTENZA! PERICOLO!



Prima di iniziare togliere la batteria dalla macchina.



Leggere attentamente le istruzioni per l'uso prima di mettere in funzione l'elettroscopio.



Durante l'uso dell'apparecchio utilizzare sempre gli occhiali di protezione.



Indossare guanti protettivi!



Utilizzare le protezioni per l'udito!



I dispositivi elettrici, le batterie e le batterie ricaricabili non devono essere smaltiti con i rifiuti domestici. I dispositivi elettrici e le batterie devono essere raccolti separatamente e devono essere conferiti ad un centro di riciclaggio per lo smaltimento rispettoso dell'ambiente. Chiedere alle autorità locali o al rivenditore specializzato dove si trovano i centri di riciclaggio e i punti di raccolta.



Marchio di conformità europeo



Marchio di conformità britannico



Marchio di conformità ucraino



Marchio di conformità euroasiatico



- Preste atención a que el conjunto de baterías recargables no se pueda desplazar dentro del envase.
- Las baterías recargables deterioradas o derramadas no se deben transportar.

Rogamos que para cualquier información adicional se dirija a su empresa de transportes.

## SUGERENCIAS ÚTILES DE TRABAJO

Hay dos maneras de trabajar con esta clavadora (véase también la sección de imágenes):

**Accionamiento individual secuencial:**  
Se inserta el clavo tirando del disparador.

**Accionamiento por contacto (golpe):**  
Mantenga presionado el disparador e inserte el clavo empujando la clavadora contra la pieza de trabajo.

**Ajuste de la profundidad de inserción (véase la sección de imágenes)**  
Compruebe lo que se encuentra detrás de la pieza de trabajo. Un clavo podría atravesar la pieza de trabajo por completo y salir por el lado opuesto, alcanzando a alguna persona que pueda encontrarse allí y causando una lesión grave. Reduzca la profundidad de inserción para evitar que el clavo traspase toda la pieza de trabajo.

## PRUEBA DIARIA REQUERIDA

**⚠ ADVERTENCIA:** Para reducir el riesgo de lesionarse a sí mismo, haga una prueba con la herramienta cada día antes de comenzar a trabajar o bien cuando esta se ha caído, ha recibido un golpe fuerte, ha sido pisada, etc. Compruebe la siguiente lista de verificación siguiendo EL ORDEN indicado. Si la herramienta no funciona como debería hacerlo, póngase inmediatamente en contacto con un centro de servicio de AEG.

**No apunte con la herramienta hacia sí mismo o hacia otras personas.**

1. Retire el juego de acumuladores.

**⚠ ADVERTENCIA!** ¡No apunte con la herramienta hacia sí mismo o hacia otras personas cuando se están clavando clavos! El hacerlo podría causar lesiones.

2. Compruebe todos los tornillos, pernos, tuercas y pasadores de la herramienta. Se deben apretar todos los clavos sueltos.
3. Tire hacia atrás el empujador del clavo en el cargador y presione el contacto de trabajo contra una pieza de trabajo. Se debe poner en movimiento suavemente.
4. Teniendo el contacto de trabajo presionado contra la pieza de trabajo, tire del disparador. Se debe poner en movimiento suavemente.
5. Inserte el juego de acumuladores.
6. Seleccione el funcionamiento con accionamiento individual secuencial. Sin tirar del disparador, tire hacia atrás el empujador del clavo en el cargador y presione el contacto de trabajo contra una pieza de trabajo. La herramienta no se debe poner en funcionamiento. Manteniendo el contacto de trabajo alejado de la pieza de trabajo, tire hacia atrás el empujador del clavo en el cargador. Tire del disparador y manténgalo presionado durante 5 segundos. La herramienta no se debe poner en funcionamiento. Continúe tirando del disparador manteniéndolo presionado y presione el contacto de trabajo contra una pieza de trabajo. La herramienta no se debe poner en funcionamiento. Sin tirar del disparador, tire hacia atrás el empujador del clavo en el cargador y presione el contacto de trabajo contra una pieza de trabajo. Tire del disparador. La herramienta se debe poner en funcionamiento. Suelte el disparador. El impactador debe moverse hacia arriba.
7. Seleccione el funcionamiento con accionamiento por contacto. Manteniendo el contacto de trabajo alejado de la pieza de trabajo, tire hacia atrás el empujador del clavo en el cargador y tire del disparador. La herramienta no se debe poner en funcionamiento. Continúe tirando del disparador manteniéndolo presionado y presione el contacto de trabajo contra una pieza de trabajo. La herramienta se debe poner en funcionamiento.
8. Una vez se hayan realizado correctamente las pruebas anteriores, coloque su herramienta para comenzar a trabajar. Seleccione el tipo de funcionamiento y cargue las pilas de clavos.
9. Ajuste la profundidad de inserción de acuerdo a la sección "Ajuste de la profundidad de inserción" y consulte la sección de imágenes.

10. Si todas las pruebas confirman un funcionamiento correcto, la herramienta está lista para usar. Repita estas pruebas cada día antes de utilizar la herramienta o cuando esta se ha caído, ha recibido un golpe fuerte, ha sido pisada, se ha atascado, etc.

## MANTENIMIENTO

Las ranuras de ventilación de la máquina deben estar despejadas en todo momento.

Utilice solamente accesorios y repuestos AEG. En caso de necesitar reemplazar componentes no descritos, contacte con cualquiera de nuestras estaciones de servicio AEG (consultar lista de servicio técnicos)

Puede solicitar, en caso necesario, una vista despiezada del aparato bajo indicación del tipo de máquina y el número de seis dígitos en la placa indicadora de potencia en su Servicio de Postventa o directamente en Techtronic Industries GmbH, Max-Eyth-Straße 10, 71364 Winnenden, Germany.

## SÍMBOLOS



¡ATENCIÓN! ¡ADVERTENCIA! ¡PELIGRO!



Retire la batería antes de comenzar cualquier trabajo en la máquina.



Lea las instrucciones detenidamente antes de conectar la herramienta



Para trabajar con la máquina, utilizar siempre gafas de protección.



Usar guantes protectores



Usar protectores auditivos!



Los electrodomésticos y las baterías/acumuladores no se deben eliminar junto con la basura doméstica. Los aparatos eléctricos y los acumuladores se deben recoger por separado y se deben entregar a una empresa de reciclaje para una eliminación respetuosa con el medio ambiente. Infórmese en las autoridades locales o en su tienda especializada sobre los centros de reciclaje y puntos de recogida.



Marcado de conformidad europeo



Marcado de conformidad británico



Marcado de conformidad ucraniano



Marcado de conformidad euroasiático

## CARACTERÍSTICAS TÉCNICAS CRAVADOR COM ACUMULADOR

B18N18

Número de produção.....4567 16 04...  
.....000001-999999

Tipo de fiador: Prego em cabeça

Diâmetro..... 1,2 mm  
Comprimento..... 15,9/55 mm  
Capacidade do carregador (número de pregos)..... 105  
Taxa de ciclo..... 2 /sec  
Tensão do acumulador..... 18 V

Peso nos termos do procedimento-EPTA 01/2014

Com acumulador L1815R ..... 3,32 kg  
Com acumulador L1820R ..... 3,32 kg  
Com acumulador L1825R ..... 3,33 kg  
Com acumulador L1830R ..... 3,56 kg  
Com acumulador L1840R ..... 3,57 kg  
Com acumulador L1850R ..... 3,60 kg

## Informações sobre ruído/vibração

Valores de medida de acordo com EN 60 745.

O nível de ruído avaliado A do aparelho é tipicamente:

Nível da pressão de ruído (Incertez K=3dB(A)) ..... 83,5 dB (A)  
Nível da potência de ruído (Incertez K=3dB(A))..... 96,5 dB (A)

## Use protectores auriculares!

Valores totais de vibração (soma dos vectores das três direcções) determinadas conforme EN 60745.

Valor de emissão de vibração a<sub>v</sub> ..... 2,6 m/s<sup>2</sup>  
Incerteza K= ..... 1,5 m/s<sup>2</sup>

## ATENÇÃO!

O nível vibratório indicado nestas instruções foi medido em conformidade com um procedimento de medição normalizado na EN 60745 e pode ser utilizado para comparar entre si ferramentas eléctricas. O mesmo é também adequado para avaliar provisoriamente o esforço vibratório.

O nível vibratório indicado representa as principais aplicações da ferramenta eléctrica. Se, no entanto, a ferramenta eléctrica for utilizada para outras aplicações, com outras ferramentas adaptadas ou uma manutenção insuficiente, o nível vibratório poderá divergir. Isto pode aumentar consideravelmente o esforço vibratório ao longo de todo o período do trabalho.

Para uma avaliação exacta do esforço vibratório devem também ser considerados os tempos durante os quais o aparelho está desligado ou está a funcionar, mas não está efectivamente a ser utilizado. Isto pode reduzir consideravelmente o esforço vibratório ao longo de todo o período do trabalho.

Defina medidas de segurança suplementares para proteger o operador do efeito das vibrações, como por exemplo: manutenção da ferramenta eléctrica e das ferramentas adaptadas, manter as mãos quentes, organização das sequências de trabalho.

**⚠ ADVERTÊNCIA!** Leia todas as instruções de segurança e todas as instruções. O desrespeito das advertências e instruções apresentadas abaixo pode causar choque eléctrico, incêndio e/ou graves lesões. **Guarde bem todas as advertências e instruções para futura referência.**

## INSTRUÇÕES DE SEGURANÇA CRAVADOR COM ACUMULADOR

**Parta sempre do pressuposto de que a ferramenta contém pregos.** Um manuseamento descuidado do grameador pode resultar num disparo accidental de pregos e em lesões físicas.

**Não aponte a ferramenta para si próprio nem para terceiros nas mediações.** Um disparo inesperado irá expulsar um prego, causando ferimentos.

**Não dispare a ferramenta se esta não estiver firmemente encostada à peça de trabalho.** Se a ferramenta não estiver em contacto com a peça a trabalhar, o prego pode ser desviado do alvo.

**Desligue a ferramenta da fonte de alimentação sempre que um prego encravar na mesma.** Ao retirar um prego encravado, a ferramenta pode ser inadvertidamente ativada caso esteja ligada.

**Tenha cuidado ao remover um prego encravado.** O mecanismo pode ficar sob compressão e o prego pode ser disparado forçosamente ao tentar desbloquear uma situação de encravamento.

**Não use esta ferramenta para fixar cabos eléctricos.** A ferramenta não foi concebida para se usada na instalação de cabos eléctricos e pode danificar o isolamento dos mesmos, causando choques eléctricos ou incêndio.

**Sempre use a protecção dos ouvidos.** A influência de ruídos pode causar surdez.

**Segure o aparelho nos manípulos isolados, particularmente durante trabalhos nos quais um contato com condutos escondidos é possível.** Pregos que entram em contato com condutos eletrizados transmitem a eletricidade às peças metálicas da ferramenta, o que pode levar a um choque elétrico do utilizador.

Sempre use óculos de proteção com blindagem lateral. Óculos normais só tem vidros resistentes ao choque. Eles não são considerados óculos de proteção. A observação destas regras reduz o perigo de ferir-se.

**Os óculos de proteção protegem NA FRENTE e LATERALMENTE contra partículas ejetadas. Ao equipar, operar e na manutenção da ferramenta, SEMPRE use óculos de proteção.** Os óculos de proteção são necessários como proteção contra sujeira e pregos que podem causar feridas graves dos olhos.

Retire sempre a bateria antes de ajustar a profundidade do furo. Não puxe a roda de ajuste, esta foi concebida para ser rodada. Não pressione o gatilho enquanto ajusta a profundidade de perfuração. Seleccione sempre o modo sequencial antes de ajustar a profundidade do furo.

Não aponte a ferramenta para si próprio nem para outra pessoa ao ajustar a profundidade de perfuração.

## INSTRUÇÕES DE SEGURANÇA E TRABALHO SUPLEMENTARES

Tenha sempre presente que uma má utilização e um manuseamento inadequado desta ferramenta pode provocar lesões em si próprio e em outros.

A ferramenta foi concebida para ser usada apenas com uma mão. Fixe o produto apenas através do cabo. Mantenha a outra mão afastada da área de trabalho e do produto. Não coloque a cabeça ou

outras partes do corpo perto do produto enquanto estiver a pregar pregos para evitar lesões pessoais graves.

Assegure-se sempre que o contacto da peça de trabalho está totalmente colocado em cima do material que deseja fixar. Colocar o contacto da peça de trabalho parcialmente em cima do material fixaria poderia causar que o prego não fixe o material e provocar lesões pessoais graves.

Não coloque pregos junto às extremidades do material. A peça a trabalhar pode partir-se, levando o prego a fazer ricochete e causando ferimentos a si ou a outra pessoa. O prego pode seguir o veio da madeira, levando-o a sair inesperadamente do outro lado do material a trabalhar ou a desviar-se, podendo causar lesões.

Fixe a peça a trabalhar com grampos sempre que necessário para manter as mãos e o resto do corpo afastados de lesões potenciais. Assegure-se que o material que deseja fixar está bem fixo antes de pressionar o contacto da peça contra o material. Preghar o prego pode fazer com que o material rode inesperadamente. Mantenha a cara e o corpo afastados da tampa da ferramenta ao trabalhar em áreas confinadas. O recuo súbito pode representar um impacto no corpo, especialmente ao usar a ferramenta em material denso ou rijo.

Durante a normal utilização da ferramenta esta irá recuar imediatamente após o disparo de um prego. Não tente evitar o recuo da ferramenta segurando o grameador contra o trabalho. A restrição do recuo pode levar ao disparo de um segundo prego da ferramenta. Segure firmemente na pega, deixe a ferramenta trabalhar e não coloque a outra mão em cima da ferramenta nem junto ao escape, em qualquer circunstância. A inobservância deste aviso pode resultar em graves ferimentos pessoais.

Não coloque pregos por cima de outros pregos nem com a ferramenta num ângulo demasiado inclinado porque isto pode levar os pregos a desviarem-se, causando lesões.

Antes de usar o produto verifique sempre a área de trabalho relativamente à presença de fios, condutas de gás ou de água, etc. escondidos.

Após a utilização do produto no modo de operação por contacto, volte a mudá-lo para o modo integralmente sequencial.

A profundidade a que se prega o prego pode ser ajustada além da profundidade necessária. É recomendável comprovar a profundidade a que se vai pregar o prego num pedaço de material inservível para determinar e ajustar, se for necessário, a profundidade da aplicação.

Só os pregos que correspondam à descrição nas especificações do produto podem ser usados com esta ferramenta. O uso de pregos incorretos pode dar origem a encravamento ou outras avarias.

Não selecione o modo de funcionamento por contacto quando trabalhar sobre andaimes, escadas ou plataformas onde possa ser necessário mudar de postura. Pode disparar involuntariamente o prego por ativação accidental do contacto da peça de trabalho enquanto se move se estiver selecionado o modo de funcionamento por contacto. Ao mudar de posição, selecione a ativação totalmente sequencial ou desative completamente o produto retirando a bateria. Isto reduzirá a possibilidade de provocar lesões a si próprio ou a outros.

Não queimar acumuladores gastos nem deitá-los no lixo doméstico. A AEG possui uma eliminação de acumuladores gastos que respeita o meio ambiente.

Não guardar acumuladores junto com objectos metálicos (perigo de curto-circuito).

Não abrir acumuladores e carregadores. Armazená-los em recintos secos. Protegê-los contra humidade.

Use apenas carregadores do Sistema18 V para recarregar os acumuladores do Sistema18 V. Não utilize acumuladores de outros sistemas.

Carregadores só devem ser utilizados em recintos secos.

Em caso de cargas ou temperaturas extremas, um acumulador de substituição danificado poderá verter líquido de bateria. Se entrar em contacto com este líquido, deverá lavar-se imediatamente com água e sabão. Em caso de contacto com os olhos, enxágue-os bem e de imediato durante pelo menos 10 minutos e consulte um médico o mais depressa possível.

**Advertência!** Para evitar o risco de incêndio, de feridas ou de danificação do produto causado por um curto-circuito, não imerja a

bateria intercambiável ou o carregador em líquidos e assegure-se de que líquidos não penetrem nos aparelhos ou nas baterias. Líquidos corrosivos ou condutivos como água salgada, determinadas substâncias químicas ou produtos que contêm branqueadores podem causar um curto-circuito.

## UTILIZAÇÃO AUTORIZADA

A pistola de pregos foi desenhada para pregar pregos em madeira ou materiais moles similares a partir de um carregador que contenha uma tira de pregos adequados. Os pregos que se podem carregar no carregador de forma segura para o produto descrevem-se na tabela de especificações do produto deste manual. Não utilize qualquer outro tipo de prego ou fi xação com a pistola de pregos. Não utilizar em modo de funcionamento por contacto enquanto trabalhar sobre andaimes, escadas ou outro tipo de plataformas onde for necessário mudar a posição de trabalho. Neste caso, utilize apenas o modo totalmente sequencial. Não utilize a pistola de pregos para fi xar cabos elétricos.

Não use este produto de outra maneira sem ser a normal para o qual foi concebido.

## DECLARAÇÃO DE CONFORMIDADE CE

Como fabricante, declaramos sob responsabilidade exclusiva, que o produto descrito sob "Dados Técnicos" corresponde com todas as disposições relevantes das diretivas 2011/65/UE (RoHS), 2014/30/UE, 2006/42/CE e dos seguintes documentos normativos harmonizados:

EN 60745-1: 2009+A11:2010,  
EN 60745-2:16:2010  
EN 55014-1:2017+A11:2020  
EN 55014-2:2015  
EN IEC 63000:2018

Winnenden, 2020-11-26

Alexander Krug  
Managing Director

Autorizado a reunir a documentação técnica.

Techtronic Industries GmbH  
Max-Eyth-Straße 10  
71364 Winnenden  
Germany



## ACUMULADOR

Acumuladores não utilizados durante algum tempo devem ser recarregados antes da sua utilização.

Temperaturas acima de 50°C reduzem a capacidade do bloco acumulador. Evitar exposição prolongada ao sol ou a caloríferos.

Mantenha limpos os contactos eléctricos no carregador e no bloco acumulador.

Para uma vida útil ótima das baterias, terá que carregá-las plenamente após a sua utilização.

Para assegurar uma vida útil longa, o pacote de bateria deve ser removido da carregadora depois do carregamento.

Se o pacote de bateria for armazenado por mais de 30 dias: Armazene o pacote de bateria com aprox. 27°C em um lugar seco. Armazene o pacote de bateria com aprox. 30%-50% da carga completa.

Carregue o pacote de bateria novamente de 6 em 6 meses.

## TRANSPORTE DE BATERIAS DE IÃO-LÍCIO

Baterias de ião-lítio estão sujeitas às disposições da legislação relativa às substâncias perigosas.

O transporte destas baterias deve ser efetuado de acordo com as disposições e os regulamentos locais, nacionais e internacionais.

- O utilizador pode efetuar o transporte rodoviário destas baterias sem restrições.
- O transporte comercial de baterias de ião-lítio por terceiros está sujeito aos regulamentos relativos às substâncias perigosas. A

preparação do transporte e o transporte devem ser executados exclusivamente por pessoas instruídas e o processo deve ser acompanhado pelos especialistas correspondentes.

Observe o seguinte no transporte de baterias:

- Assegure-se de que os contactos terminais estejam protegidos e isolados para evitar um curto-circuito.
- Assegure-se de que o bloco da bateria esteja protegido contra movimentos na embalagem.
- Não transporte baterias danificadas ou que tenham fuga.

Para instruções mais detalhadas consulte a companhia de transportes

## MANUSEIO

Este aparelho de cravar pregos a bateria dispões de dois modos de operação (para tal também veja as figuras):

Acionamento individual:  
O prego é cravado, ativando o disparador.

Acionamento de contato:  
Mantenha o disparador pressionado para que o prego seja cravado automaticamente quando ele entrar em contato com a peça.

**Ajustar a profundidade de cravar (veja as figuras)**

Verifique o que se encontra atrás da peça. Na cravação, o prego pode passar pela peça e ferir terceiros gravemente. Caso necessário, reduza a profundidade de cravar para evitar que o prego passe completamente pela peça.

## INSPEÇÃO DIÁRIA NECESSÁRIA

**AVISO:** Para reduzir o risco de ferir-se para si e terceiros a um mínimo, execute a seguinte inspeção diária antes de iniciar o trabalho – particularmente, se a ferramenta caiu, sofreu um golpe forte ou se alguém pisou nela. Execute as seguintes inspeções na ORDEM DE SEQUÊNCIA indicada. Se a ferramenta não funcionar corretamente, contate imediatamente a assistência ao cliente da AEG.

**Sempre observe que a ferramenta não mostre para si ou outras pessoas.**

1. Remova a bateria.

**AVISO!** Observe que, ao inserir os pregos, a ferramenta sempre não mostre para si ou terceiros. Caso contrário, haverá o risco de ferir-se.

2. Verifique todos os parafusos, pernos, porcas e pinos da ferramenta. Elementos de união soltos devem ser fixados.
3. Puxe o avanço dos pregos no carregador para trás e pressione o contato de trabalho contra uma peça. A ativação deve realizar-se suavemente.
4. Ative o disparador quando o contato de trabalho estiver encostado na peça. A ativação deve realizar-se suavemente.
5. Insira a bateria.
6. Selecione o modo de operação "Acionamento individual". Puxe o avanço dos pregos no carregador para trás sem ativar o disparador e pressione o contato de trabalho contra uma peça. A ferramenta não deve ser iniciada. Afaste o contato de trabalho da peça e puxe o avanço dos pregos no carregador para trás. Mantenha o disparador pressionado por 5 segundos. A ferramenta não deve ser iniciada. Continue a manter o disparador pressionado e pressione o contato de trabalho contra a peça. A ferramenta não deve ser iniciada. Sem ativar o disparador, puxe o avanço dos pregos no carregador para trás e pressione o contato de trabalho contra uma peça. Ative o disparador. A ferramenta deve ser iniciada. Solte o disparador. O perno de cravar deve movimentar-se para cima.
7. Selecione o modo de operação "Acionamento de contato". Puxe o avanço de pregos no carregador para trás, sem ter contato com uma peça e ative o disparador. A ferramenta não deve ser iniciada. Mantenha o disparador pressionado e pressione o contato de trabalho contra uma peça. A ferramenta deve ser iniciada.
8. Após a execução bem sucedida de todos estes ensaios, a ferramenta estará pronta para o funcionamento. Selecione o modo de operação desejado e insira as tiras de pregos.

9. Ajuste a profundidade de cravar de acordo com a seção "Ajuste da profundidade de cravar" e observe as figuras.

10. Após a execução de todos os ensaios, o aparelho estará pronto para o funcionamento. Faça estes ensaios todos os dias antes de usar a ferramenta ou sempre que o aparelho cair, sofrer um golpe forte, se alguém pisar nele ou se os pregos estiverem emperados, etc.

## MANUTENÇÃO

Mantenha desobstruídos os rasgos de ventilação na carcaça da máquina.

Utilizar apenas acessórios AEG e peças sobresselentes AEG. Os componentes cuja substituição não esteja descrita devem ser substituídos num serviço de assistência técnica AEG (consultar a brochura relativa à garantia/moradas dos serviços de assistência técnica).

Se for necessário, um desenho de explosão do aparelho pode ser solicitado do seu posto de assistência ao cliente ou directamente da Techtronic Industries GmbH, Max-Eyth-Straße 10, 71364 Winnenden, Alemanha, indicando o tipo da máquina e o número de seis posições na chapa indicadora da potência.

## SYMBOLE



ATENÇÃO! PERIGO!



Antes de efectuar qualquer intervenção na máquina retirar o bloco acumulador.



Leia atentamente o manual de instruções antes de colocar a máquina em funcionamento.



Usar sempre óculos de protecção ao trabalhar com a máquina.



Use luvas de protecção!



Use protectores auriculares!



Aparelhos eléctricos, baterias/acumuladores não devem ser jogados no lixo doméstico. Os aparelhos eléctricos e as baterias devem ser colectados separadamente e entregues a uma empresa de reciclagem para a eliminação correcta. Solicite informações sobre empresas de reciclagem e postos de colecta de lixo das autoridades locais ou do seu vendedor autorizado.



Marca de Conformidade Europeia



Marca de Conformidade Britânica



Marca de Conformidade Ucraniana



Marca de Conformidade Eurasiática











personer. Reduser ved behov slagdybden for å forhindre at spikeren skytes gjennom arbeidsemnet.

#### DAGLIGE KONTROLLER ER PÅKREVDE

**⚠ ADVARSEL:** For å minimere risikoen for å skade seg selv og andre, skal det daglig før det begynnes med arbeide gjennomføres følgende kontroller– spesielt hvis verktøyet har falt ned, fått et kraftig støt eller det har blitt trått på. Gjennomfør kontrollene i oppført REKKEFØLGE. Fungere ikke verktøyet som det skal, må du umiddelbart ta kontakt med AEG kundeservice.

**Rett alltid verktøyet bort fra deg selv og andre personer.**

1. Fjern batteriet.
 

**ADVARSEL!** Rett alltid verktøyet bort fra deg selv og personer når du setter inn spiker. Ellers består det fare for skader.
2. Kontroller alle verktøyets skruer, bolter, muttere og stifter. Alle løse fester må strammes til.
3. Trekk spiker skyveren i magasinet bakover og trykk kontakten mot et arbeidsemne. Dette må kunne gjøres lett og uten noen motstand.
4. Når kontakten er trykket mot arbeidsemnet så trekk i avtrekkeren. Dette må kunne gjøres lett og uten noen motstand.
5. Sett inn batteriet.
6. Velg driftsmodus "Enkelt skudd". Trekk spiker skyveren i magasinet bakover uten å trekke i avtrekkeren, og trykk arbeidskontakten mot et arbeidsemne. Verktøyet skal ikke starte. Ta arbeidskontakten fra arbeidsemnet og trekk spiker skyveren i magasinet bakover. Hold avtrekkeren trykket i 5 sekunder. Verktøyet skal ikke starte. Hold avtrekkeren fortsatt trykket og trykk arbeidskontakten mot arbeidsemnet. Verktøyet skal ikke starte. Trekk spiker skyveren i magasinet bakover uten å trekke avtrekkeren og trykk arbeidskontakten mot et arbeidsemne. Trekk i avtrekkeren. Verktøyet skal starte. Slipp avtrekkeren. Slagbolten skal bevege seg oppover.
7. Velg driftsmodus "Kontakt skudd". Trekk spiker skyveren i magasinet bakover uten å ha kontakt med et arbeidsemne og trekk i avtrekkeren. Verktøyet skal ikke starte. Hold avtrekkeren fortsatt trykket og trykk arbeidskontakten mot arbeidsemnet. Verktøyet skal starte.
8. Etter vellykket gjennomføring av alle disse kontrollene er verktøyet klar til bruk. Velg ønsket modus og sett inn spikerstripsen.
9. Innstill slagdybden i henhold til avsnitt " Innstilling av slagdybde" og se også på illustrasjonene.
10. Etter avslutning av alle kontroller er apparatet klart til bruk. Gjennomfør kontrollene daglig før bruk av verktøyet hhv. alltid hvis verktøyet har falt ned, har fått et kraftig støt, hat blitt trått på, spikerne har kilt seg fast etc.

#### VEDLIKEHOLD

Hold alltid lufteåpningene på maskinen rene.

Bruk kun AEG tilbehør og AEG reservedeler. Komponenter der utskifting ikke er beskrevet skal skiftes ut hos AEG kundeservice (se brosjyre garanti/kundeserviceadresser).

Ved behov kan det fås en eksplosjonstekening av apparatet hos kundeservice eller direkte hos Techtronic Industries GmbH, Max Eyth Straße/10, 71364/Winnenden, Germany ved angivelse av maskinens type og det sekstallige nummeret på maskinens skilt.

#### SYMBOLER



OBS! ADVARSEL! FARE!



Ta ut vekselbatteriet før du arbeider på maskinen



Les nøye gjennom bruksanvisningen før maskinen tas i bruk.



Bruk alltid vernebrille når du arbeider med maskinen.



Bruk vernehansker !



Bruk hørselsvern!



Elektriske apparater, batterier/oppladbare batterier skal ikke kastes sammen med vanlig husholdningsavfall. Elektriske og elektroniske apparater og oppladbare batterier skal samles separat og leveres til miljøvennlig deponering hos en avfallsbedrift. Informer deg hos myndighetene på stedet eller hos din fagforhandler hvor det finnes recycling bedrifter og oppsamlingssteder.



Europeisk samsvarsmerke



Britisk samsvarsmerke



Ukrainsk samsvarsmerke



Euroasiatisk samsvarsmerke

#### TEKNISKA DATA SPIKPISTOL MED LADDINGSBART BATTERI

B18N18

Produktionsnummer .....4567 16 04...  
 .....000001-999999

Fästestyp: Spik

Diameter ..... 1,2 mm  
 Längd ..... 15,9/55 mm

Magasinetns kapasitet (antal spikar) ..... 105

cykelhastigheten ..... 2 /sec

Batterispänning ..... 18 V

Vikt enligt EPTA 01/2014

Med batteri L1815R ..... 3,32 kg  
 Med batteri L1820R ..... 3,32 kg  
 Med batteri L1825R ..... 3,33 kg  
 Med batteri L1830R ..... 3,56 kg  
 Med batteri L1840R ..... 3,57 kg  
 Med batteri L1850R ..... 3,60 kg

#### Buller-/vibrasjonsinformasjon

Måtværdene har tagits fram baserande på EN 60 745.

A-værdet av maskinens ljudnivå utgør:

Ljudtrykksnivå (Onoggrannhet K=3dB(A)) ..... 83,5 dB (A)

Ljudeffektsnivå (Onoggrannhet K=3dB(A)) ..... 96,5 dB (A)

#### Använd hörselskydd!

Totala vibrationsvärden (vektorsumma ur tre riktingar) framtaget enligt EN 60745.

Vibrationsemissionsvärde a<sub>h</sub> ..... 2,6 m/s<sup>2</sup>

Onoggrannhet K= ..... 1,5 m/s<sup>2</sup>

#### WARNING!

Den i de här anvisningarna angivna vibrationsnivån har oppmåttas enligt ett i EN 60745 normerat måttförfarande och kan användas vid jämförelse mellan olika elverktyg. Nivån är även lämplig att använda vid en preliminär bedömning av vibrationsbelastningen.

Den angivna vibrationsnivån representerar den huvudsakliga användningen av det aktuelle elverktøyet. Men om elverktøyet ska användas i andra användningsområden, tillsammans med avvikende insatsverktøyet eller efter oittråkligt underhåll, kan vibrationsnivån skilja sig. Det kan øka vibrationsbelastningen betydeligt under hela arbeidstiden.

Før att få en exaktare bedömning av vibrationsbelastningen ska även den tid beaktas, under vilken elverktøyet är avstängt eller är påslaget, utan att det verkligen används. Det kan reducera vibrationsbelastningen betydeligt under hela arbeidstiden.

Lägg som skydd för användaren fast extra säkerhetsåtgärder mot vibrationernas verkan, som till exempel: underhåll av elverktøyet og insatsverktøyet, varmhållning av händer og organisering av arbetsförløpp.

**⚠ WARNING! Läs all säkerhetsinformation och alla anvisningar.** Fel som uppstår till följd av att anvisningarna nedan inte följs kan orsaka elstöt, brand och/eller allvarliga kroppsskador. **Förvara alla varningar och anvisningar för framtida bruk.**

#### ⚠ SÄKERHETSUTRUSTNING SPIKPISTOL MED LADDINGSBART BATTERI

**Förutsatt att produktet alltid innehåller fastsättare.**

Ovarsamhet med fastsättaren kan leda till ønskad avfyringar av fastsättare og personskador.

**Rikta inte verktøyet mot dig sjølv eller någon i nærheten.**

Øvøntad avskjøtning kan skjøta ut spik og orsaka skador.

**Aktivera inte verktøyet om det inte ligger an mot arbeidsstycket.** Om verktøyet inte ligger an mot arbeidsstycket kan fastsättare deflekteras från målet

**Koppla från verktøyet från strømkøllen om fastsøttare sätter sig i verktøyet.** När du tar bort fastsøttare som satt sig kan spikpistolen aktiveras av misstag om verktøyet är inkopplat.

**Var försiktig med att ta bort fastsøttare som satt sig.** Mekanismen kan vara trycksatt og fastsøttaren tvingas att skjøta för att løsa opp søttingen.

**Använd inte spikpistolen för att fæsta elektriska kablar.** Det är inte avsett för installation av elkablar og kan skada isolering på elkablar og dermed orsaka elektrisk støt eller brandrisk.

**Bär hørselskydd.** Bullerbelastning kan orsaka hørselskador.

**Håll i maskinen i de isolerade greppytorna, framförallt vid arbeten som innebær att dolda ledningar kan träffas.** Spikar arbetet träffar strømförande ledningar överför strømmen till verktøyet

metalldelar vilket kan leda till att användaren utsätts för en elektrisk støt.

**Bær alltid skyddsglasøgen med avskärmningar på sidan.**

Normala glasøgen har bara støtsøkra glas. De är inga skyddsglasøgen. Genom att man følger dessa regler minskas risken för personskador.

**Skyddsglasøongen skyddar øgonen mot partiklar som flyger omkring både FRAMIFRÅN og från SIDAN. Bær ALLTID skyddsglasøogen när du bestyckar, använder eller underhøller verktøyet.** Skyddsglasøongen behøvs för att skydda mot smuts og spikar som kan orsaka allvarliga øgonskador.

Ta alltid ur batteriet før justering av djupet. Dra inte i justeringsvredet, det är gjort för att vridas. Tryck inte på avtryckaren vid justering av djupet. Vølj alltid helt sekventiell skjøløge før djupet justeras. Rikta inte verktøyet mot någon i nærheten når du støller in djupet.

#### ØVRIGA SÆKERHETS- OG ANVÆNDNING SINSTRUKTIONER

Tønk på att felanvøndning eller felaktigt hantering av det här verktøyet kan orsaka skador på dig sjølv og andre.

Verktøyet är avsett för enhandsbruk. Produktet får enbart høllas i handtaget. Høll den andra handen på søkert avstønd från arbetsområdet og produktet. Placera inte huvudet eller andre kroppsdelar i nærheten av produktet under spikning för att undvika allvarliga personskador.

Se till att arbeidsstycket är korrekt placerat ovenför materialet som ska fæstas. Placering av arbeidsstycket en liten bit ovenför materialet som ska fæstas kan göra att spikarna missar materialet helt og orsaka allvarliga personskador.

Skjøt inte i spik nära kanter. Arbeitsstycket kan delas og få spikar att rikoschettera vilket kan skada dig eller din arbeidskamarat. Kom ihåg att spik følger træets fiberrikning hvilket gør att spik kan komma

ut på oväntade ställen på sidan av arbetsstycket eller deflekteras och eventuellt innebär risk för skada.

Håll arbetsstycket med klämmor vid behov för att se till att händer och kropp inte är i riskzonen. Se till att material som ska fästas är ordentligt säkrat innan arbetsstycket trycks mot materialet. När spiken skjuts in kan materialet plötsligt flyttas. Se till att ansikte och kroppsdelar inte är i närheten av verktyget vid arbete i slutna utrymmen. Plötslig rekyll kan påverka kroppen, speciellt vid arbete med hårda och täta material.

Vid normal användning rekylar verktyget direkt efter ha skjutit in spik. Försök inte hålla mot rekylen genom att pressa verktyget mot arbetsstycket. Begränsning av rekylen kan göra att en andra spik skjuts ut från pistolen. Håll ett fast grepp i handtaget, låt verktyget jobba och placera aldrig andra handen ovanpå verktyget eller när utblåsningen. Om inte denna varning hörsammars kan det leda till allvarlig personskada.

Använd inte fastsättare på andra fästen eller med verktyget alltför snett riktat eftersom fastsättare kan deflekteras och orsaka skador.

Kontrollera alltid arbetsplatsen vad gäller kablage, vattenledningar och liknande innan produkten används på platsen.

När produkten används i kontaktläge ska den ställas tillbaka i sekventiellt läge.

Spikdjupet kan justeras större än det djup som krävs. Vi rekommenderar att spikdjupet kontrolleras på ett överblivet arbetsstycke för att fastställa och justera spikdjupet vid behov.

Enbart fastsättare som stämmer med specifikation i produktspecifikationen får användas med verktyget. Användning av fel fastsättare kan leda till att verktyget sätter sig eller inte fungerar på annat sätt.

Välj inte kontaktläge vid arbete på ställning, stege eller annan plattform där du kanske behöver ändra kroppsställning. Du kan av misstag avfira en spik vid kontakt med arbetsstycket när du rör dig om kontaktläget är valt. Vid ändring av ställning ska du välja sekventiellt läge eller avaktivera produkten genom att ta bort batteriet. På så sätt minskas risken för skador på dig själv och på andra.

Kasta inte förbrukade batterier. Lämna dem till AEG Tools för återvinning.

Förvara ej batteriet ihop med metallföremål, kortslutning kan uppstå.

Se upp så att inga metallföremål hamnar i laddarens batterischakt, kortslutning kan uppstå.

System18 V batterier laddas endast i System18 V laddare. Ladda inte batterier från andra system.

Batterier lagras torrt och skyddas för fukt.

Under extrem belastning eller extrem temperatur kan batterivätska tränga ut ur skadade utbytesbatterier. Vid beröring med batterivätska tvätta genast av med vatten och tvål. Vid ögonkontakt spola genast i minst 10 minuter och kontakta genast läkare.

**Varning!** För att undvika den fara för brand, personskador eller produktskador som orsakas av en kortslutning, doppa inte ner verktyget, utbytesbatteriet eller laddaren i vätskor och se till att ingen vätska kan tränga in i apparaterna eller batterierna. Korroderande eller ledande vätskor, som saltvatten, vissa kemikalier, blekningsmedel eller produkter som innehåller blekmedel, kan orsaka en kortslutning.

## ANVÄND MASKINEN ENLIGT ANVISNINGARNA

Spikpistolen är avsedd för att skjuta in spikar i trä eller liknande mjukt material från ett magasin med en remsa lämpliga spikar. Spikarna som kan laddas på säkert sätt i produktens magasin beskrivs i tabellen med produktspecifikationer i denna bruksanvisning. Använd inga andra typer av spikar eller fästelement med spikpistolen. Använd inte i kontaktläge vid arbete på ställning, stege eller annan plattform där det finns risk för snab ändring av arbetsposition. Använd enbart det sekventiella läget i dessa fall. Spikpistolen får inte användas för att fästa elkablar.

Maskinen får endast användas för angiven tillämpning.

## CE-FÖRSÄKRAN

Vi som tillverkare intygar och ansvarar för att den produkt som beskrivs under "Tekniska data" överensstämmer med alla relevanta bestämmelser i direktiv 2011/65/EU (RoHS), 2014/30/EU, 2006/42/EG och följande harmoniserade normerande dokument:

EN 60745-1: 2009+A11:2010,  
EN 60745-2-16:2010  
EN 55014-1:2017+A11:2020  
EN 55014-2:2015  
EN IEC 63000:2018

Winnenden, 2020-11-26



Alexander Krug  
Managing Director



Befullmäktigad att sammanställa teknisk dokumentation.

Techtronic Industries GmbH  
Max-Eyth-Straße 10  
71364 Winnenden  
Germany

## BATTERIER

Batteri som ej använts på länge måste laddas före nytt bruk.

En temperatur över 50°C reducerar batteriets effekt. Undvik längre uppvärmning tex i solen eller nära ett element.

Se till att anslutningskontakterna i laddaren och på batteriet är rena.

För att batterierna ska få lång livslängd ska de laddas fulla efter användning.

För att få en så lång livslängs som möjligt bör laddningsbara batterier avlägsnas från laddaren när de är laddade.

Om laddningsbara batterier lagras längre än 30 dagar:  
Lagra batteriet torrt och vid ca 27°C.  
Lagra batteriet vid ca 30%-50% av laddningskapaciteten.  
Ladda batterierna på nytt var 6:e månad.

## TRANSPORTERA LITIJUMJON-BATTERIER

För litiumjon-batterier gäller de lagliga föreskrifterna för transport av farligt gods på väg.

Därför får dessa batterier endast transporteras enligt gällande lokala, nationella och internationella föreskrifter och bestämmelser.

- Konsumenter får transportera dessa batterier på allmän väg utan att behöva beakta särskilda föreskrifter.
- För kommersiell transport av litiumjon-batterier genom en speditiönsfirma gäller emellertid bestämmelserna för transport av farligt gods på väg. Endast personal som känner till alla tillämpliga föreskrifter och bestämmelser får förbereda och genomföra transporten. Hela processen ska följas upp på fackmässigt sätt.

Följande ska beaktas i samband med transporten av batterier:

- Säkerställ att alla kontakter är skyddade och isolerade för att undvika kortslutning.
- Se till att batteripacken inte kan glida fram och tillbaka i förpackningen.
- Transportera aldrig batterier som läcker, har runnit ut eller är skadade.

För mer information vänligen kontakta din speditiönsfirma.

## ANVÄNDNING

Den här batteridrivna spikpistolen har två olika driftsätt (se även bilderna):

**Enkelspik:**  
Spiken slås i genom att man trycker på utlösaren.

**Kontakspikning:**  
Håll utlösaren intryckt så att spikarna slås i automatiskt när verktyget har kontakt med arbetsstycket.

## Ställa in inslagsdjupet (se bilder)

Kontrollera vad som finns bakom arbetsstycket. Spiken kan när den slås i gå igenom arbetsstycket och därmed allvarligt skada andra personer. Minska vid behov inslagsdjupet för att förhindra att spiken slår igenom arbetsstycket.

## DAGLIG KONTROLL NÖDVÄNDIG

**⚠ VARNING:** För att minimera skaderisken för sig själv och för andra, utför dagligen följande kontroll innan du påbörjar arbetet – framförallt om verktyget har fallit ner, har fått en kraftig stöt eller om någon har klivit på det. Utför följande kontroller i den angivna ORDNINGSFÖLJDEN. Om verktyget inte fungerar ordentligt, kontakta omedelbart AEG-kundtjänst.

**Rikta alltid verktyget bort ifrån dig själv och bort ifrån andra personer.**

1. Ta bort batteriet.

**VARNING!** Rikta alltid verktyget bort ifrån dig själv och bort ifrån andra personer när du sätter i spikarna. Annars finns risk för personskador.

2. Kontrollera samtliga skruvar, bultar, muttrar och stift på verktyget. Lösastelement ska sättas fast.
3. Dra tillbaka spikmatningen i magasinet och tryck arbetskontakten mot ett arbetsstycke. Det måste gå lätt att göra detta.
4. När arbetskontakten ligger an mot arbetsstycket, tryck in utlösaren. Det måste gå lätt att göra detta.
5. Sätt i batteriet.
6. Välj driftsättet "Enkelspik". Dra tillbaka spikmatningen i magasinet utan att trycka in utlösaren, och tryck arbetskontakten mot ett arbetsstycke. Verktyget får inte starta. Dra bort arbetskontakten från arbetsstycket och dra tillbaka spikmatningen i magasinet. Håll utlösaren intryckt under 5 sekunder. Verktyget får inte starta. Fortsätt att hålla utlösaren intryckt och tryck arbetskontakten mot arbetsstycket. Verktyget får inte starta. Utan att trycka in utlösaren, dra tillbaka spikmatningen i magasinet och tryck arbetskontakten mot ett arbetsstycke. Tryck in utlösaren. Verktyget måste starta. Släpp utlösaren. Inslagsbulten måste röra sig uppåt.
7. Välj driftsättet "Kontakspikning". Utan kontakt med ett arbetsstycke, dra tillbaka spikmatningen i magasinet och tryck in utlösaren. Verktyget får inte starta. Fortsätt att hålla utlösaren intryckt och tryck arbetskontakten mot ett arbetsstycke. Verktyget måste starta.
8. Efter att alla dessa kontroller har utförts är verktyget redo att användas. Välj önskad driftsätt och sätt i spikremsorna.
9. Ställ in inslagsdjupet enligt avsnitt "Ställa in inslagsdjupet" och beakta bilderna.
10. Efter att alla kontroller har utförts är maskinen redo att användas. Utför dessa kontroller dagligen innan verktyget används resp. alltid om verktyget har fallit ner, har fått en kraftig stöt, om någon har klivit på det, om spikarna klämmer etc.

## SKÖTSEL

Se till att motorhöljets luftslitsar är rena.

Använd endast AEG-tillbehör och AEG-reservdelar. Komponenter, för vilka inget byte beskrivs, skall bytas ut hos AEG-kundtjänst (se broschyren garanti-/kundtjänstadresser).

Vid behov kan du rekommendera apparatens sprängskiss antingen hos kundservicen eller direkt hos Techtronic Industries GmbH, Max-Eyth-Straße 10, 71364 Winnenden, Germany. Du ska då ange maskintypen och numret på sex siffror som står på effektskylten.

## SYMBOLER



OBSERVERA! VARNING! FARA!



Drag ur batteripaket innan arbete utföres på maskinen.



Läs instruktionen noga innan du startar maskinen.



Använd alltid skyddsglasögon.



Bär skyddshandskar!



Använd hörselskydd!



Elektriska maskiner, batterier/uppladdningsbara batterier och får inte slängas tillsammans med de vanliga hushållssoporna. Elektriska maskiner och uppladdningsbara batterier ska samlas separat och lämnas till en avfallsstation för miljövänlig avfallshantering. Kontakta den lokala myndigheten respektive kommunen eller fråga återförsäljare var det finns speciella avfallsstationer för elskrot.



Europeiskt konformitetsmärke



Britiskt konformitetsmärke



Ukrainskt konformitetsmärke



Euroasiatiskt konformitetsmärke



vakavasti. Vähennä tarvittaessa iskusyvyyttä, jotta estetään naulan kulkeminen työstökappaleen läpi.

## TARVITTAVA PÄIVITTÄINEN TARKASTUS

**VAROITUS:** Vähentääksesi itseesi ja muihin kohdistuvaa tapaturman vaaraa minimiin suorita seuraava tarkastus päivittäin ennen työn aloittamista – varsinkin silloin, jos työkalu on pudonnut maahan, siihen on kohdistunut voimakas töytäys tai sen päälle on astuttu. Suorita seuraavat tarkastukset annetussa JÄRJESTYKSESSÄ. Jos työkalu ei toimi oikein, niin ota heti yhteyttä AEG-asiakaspalveluun.

**Kohdistu työkalu aina pois päin itsestäsi ja muista henkilöistä.**

- Ota akku pois.  
**VAROITUS!** Kohdistu työkalu nauloja täyttyessäsi aina pois päin itsestäsi ja muista henkilöistä. Muuten se voi aiheuttaa tapaturman.
- Tarkasta kaikki työkalun ruuvit, pultit, mutterit ja sokat. Löystyneet kiinnityslaitteet on kiristettävä.
- Vedä makasiinin naulansyöttö taakse ja paina työkontakti työstökappaleeseen. Sen tulee liikkua helposti.
- Kun työkontakti on työstökappaleessa kiinni, toimenna liipaisin. Sen tulee liikkua helposti.
- Pane akku paikalleen.
- Valitse käyttötapa "yksittäistoimennus". Vedä makasiinin naulansyöttö taakse painamatta liipaisinta, ja paina työkontakti työstökappaleeseen. Työkalu ei saa käynnistyä. Vedä työkontakti irti työstökappaleesta ja vedä makasiinin naulansyöttö taakse. Pidä liipaisinta 5 sekunnin ajan painettuna. Työkalu ei saa käynnistyä. Pidä liipaisinta edelleen painettuna ja paina työkontakti työstökappaleeseen. Työkalu ei saa käynnistyä. Painamatta liipaisinta vedä makasiinin naulansyöttö taakse ja paina työkontakti työstökappaleeseen. Paina liipaisinta. Työkalun täytyy käynnistyä. Päästä liipaisin irti. Iskuvasaran täytyy liikkua ylöspäin.
- Valitse käyttötapa "kosketustoimennus". Koskettamatta työstökappaleeseen vedä makasiinin naulansyöttö taakse ja paina liipaisinta. Työkalu ei saa käynnistyä. Pidä liipaisinta edelleen painettuna ja paina työkontakti työstökappaleeseen. Työkalun täytyy käynnistyä.
- Kun kaikki nämä tarkastukset on tehty, niin työkalu on valmis käytettäväksi. Valitse haluamasi käyttötapa ja pane naulanauhat paikalleen.
- Säädä iskusyvyyden osion "Iskusyvyyden säätö" mukaisesti ja noudata kuvien ohjeita.
- Kaikkien tarkastusten päätyttyä laite on valmis käytettäväksi. Suorita nämä tarkastukset päivittäin ennen työkalun käyttöä tai aina silloin, jos työkalu on pudonnut maahan, siihen on kohdistunut voimakas töytäys, sen päälle on astuttu, naulat ovat juuttuneet sisään jne.

## HUOLTO

Pidä moottorin ilmanottoaukot puhtaina.

Käytä ainoastaan AEG lisätarvikkeita ja AEG varaosia. Mikäli jokin komponentti, jota ei ole kuvailtu, tarvitsee vaihtoa ota yhteys johonkin AEG palvelupisteistä (kts. listamme takuuhuoltoliikkeiden/ palvelupisteiden osoitteista)

Tarvittaessa voit pyytää laitteen räjähdyssiirustuksen ilmoittaan konetyypin ja tyypikilvessä olevan kuusinumeroisen luvun huoltopalvelustasi tai suoraan osoitteella Techtronic Industries GmbH, Max-Eyth-Strasse 10, 71364 Winnenden, Saksa.

## SYMBOLIT



HUOMIO! VAROITUS! VAARA!



Ota akku pois ennen kaikkia koneeseen tehtäviä toimenpiteitä.



Lue käyttöohjeet huolellisesti, ennen koneen käynnistämistä.



Käytä laitteella työskennellessäsi aina suojalaseja.



Käytä suojakäsineitä!



Käytä kuulosuojaimia!



Sähkölaitteita, paristoja/akkuja ei saa hävittää yhdessä kotitalousjätteiden kanssa. Sähkölaitteet ja akut tulee kerätä erikseen ja toimittaa kierrätysliikkeeseen ympäristöystävällistä hävittämistä varten. Pyydä paikallista viranomaisilta tai alan kauppiailtaasi tarkemmat tiedot kierrätyspisteistä ja keräyspaikoista.

Euroopan säännönmukaisuusmerkki

Britannian säännönmukaisuusmerkki

Ukrainan säännönmukaisuusmerkki

Euraasian säännönmukaisuusmerkki



## TEKNIKA SITOIKEIA

## KARΦΩΤΙΚΟ ΜΠΑΤΑΡΙΑΣ

## B18N18

Αριθμός παραγωγής.....	4567 16 04... ...000001-999999
Τύπος συνδετήρα: καφί με αφανή κεφαλή	
Διάμετρος.....	1,2 mm
Μήκος.....	15,9/55 mm
Χωρητικότητα γεμιστήρα (αριθμός των καρφιών).....	105
Ποσοστό του κύκλου.....	2 /sec
Τάση ανταλλακτικής μπαταρίας.....	18 V
Βάρος σύμφωνα με τη διαδικασία EPTA 01/2014	
Με ανταλλακτική μπαταρία L1815R.....	3,32 kg
Με ανταλλακτική μπαταρία L1820R.....	3,32 kg
Με ανταλλακτική μπαταρία L1825R.....	3,33 kg
Με ανταλλακτική μπαταρία L1830R.....	3,56 kg
Με ανταλλακτική μπαταρία L1840R.....	3,57 kg
Με ανταλλακτική μπαταρία L1850R.....	3,60 kg

### Πληροφορίες θορύβου/δονήσεων

Τιμές μέτρησης εξακριβωμένες κατά EN 60 745.

Η σύμφωνα με την καμπύλη Α εκτιμηθείσα στάθμη θορύβου του μηχανήματος αναφέρεται σε:

Στάθμη ηχητικής πίεσης (Ανασφάλεια K=3dB(A))..... 83,5 dB (A)

Στάθμη ηχητικής ισχύος (Ανασφάλεια K=3dB(A))..... 96,5 dB (A)

### Φοράτε προστασία ακοής (υποσπίδες)!

Υλικές τιμές κραδασμών (άθροισμα διανυσμάτων τριών διευθύνσεων)

εξακριβώθηκαν σύμφωνα με τα πρότυπα EN 60745.

Τιμή εκπομπής δονήσεων a<sub>h</sub>..... 2,6 m/s<sup>2</sup>

Ανασφάλεια K=..... 1,5 m/s<sup>2</sup>

## ΠΡΟΕΙΔΟΠΟΙΗΣΗ

Το αναφερόμενο σ' αυτές τις οδηγίες επίπεδο δονήσεων έχει μετρηθεί με μια τυποποιημένη σύμφωνα με το EN 60745 μέθοδο μέτρησης και μπορεί να χρησιμοποιηθεί για τη σύγκριση των ηλεκτρικών εργαλείων μεταξύ τους. Αυτό είναι επίσης κατάλληλο για μια προσωρινή εκτίμηση της επιβάρυνση των δονήσεων.

Το αναφερόμενο επίπεδο δονήσεων αντιπροσωπεύει τις κύριες χρήσεις του ηλεκτρικού εργαλείου. Εάν όμως ο ηλεκτρικό χρησιμοποιείται σε άλλες χρήσεις, με διαφορετικά εργαλεία εφαρμογής ή ανεπαρκή συντήρηση, μπορεί να υπάρξει απόκλιση του επιπέδου δονήσεων. Αυτό μπορεί να αυξήσει σημαντικά την επιβάρυνση των δονήσεων για τη συνολική διάρκεια της εργασίας

Για μια ακριβή εκτίμηση της επιβάρυνσης των δονήσεων οφείλουν επίσης να λαμβάνονται υπόψη οι χρόνοι, στους οποίους η συσκευή είναι απενεργοποιημένη ή είναι μεν ενεργοποιημένη αλλά δεν χρησιμοποιείται πραγματικά. Αυτό μπορεί να μειώσει σημαντικά την επιβάρυνση των δονήσεων για τη συνολική διάρκεια της εργασίας.

Καθορίζετε πρόσθετα μέτρα ασφαλείας για την προστασία του χειριστή από την επιβάρυνση των δονήσεων όπως για παράδειγμα: Συντήρηση του ηλεκτρικού εργαλείου και των εργαλείων εφαρμογής, διατηρείτε ζεστά τα χέρια, οργάνωση των διαδικασιών εργασίας.

**ΠΡΟΣΟΧΗ!** Διαβάστε όλες τις οδηγίες ασφαλείας και τις οδηγίες χρήσης. Αμέλειες κατά την τήρηση των προειδοποιητικών υποδείξεων μπορεί να προκαλέσουν ηλεκτροπληξία, κίνδυνο πυρκαγιάς ή/και σοβαρούς τραυματισμούς.

**Φυλάξτε όλες τις προειδοποιητικές υποδείξεις και οδηγίες για κάθε μελλοντική χρήση.**

## ΕΙΔΙΚΕΣ ΥΠΟΔΕΙΞΕΙΣ ΑΣΦΑΛΕΙΑΣ ΚΑΡΦΩΤΙΚΟ ΜΠΑΤΑΡΙΑΣ

**Να υποθέτετε πάντα ότι το εργαλείο περιέχει συνδετήρες.** Απρόσεκτος χειρισμός του καρφωτικού μπορεί να επιφέρει μη αναμενόμενη εξάπλωση συνδετήρων και ατομικό τραυματισμό.

**Μην κατευθύνετε το εργαλείο προς εσάς ή οποιουσδήποτε άλλους κοντά.** Μη αναμενόμενη εξάπλωση θα πυροδοτήσει το συνδετήρα με συνέπεια τραυματισμό.

**Μην ενεργοποιήσετε το εργαλείο εκτός εάν αυτό έχει τοποθετηθεί σφικτά αντίθετα από το τεμάχιο επεξεργασίας.** Εάν το εργαλείο δεν έρχεται σε επαφή με το τεμάχιο επεξεργασίας ο συνδετήρας μπορεί να εκτραπεί μακριά από το στόχο σας.

**Αποσυνδέστε το εργαλείο από την πηγή ισχύος όταν ο συνδετήρας μπλοκάρει στο εργαλείο.** Όταν αφαιρείτε έναν μπλοκαρισμένο συνδετήρα, το καρφωτικό μπορεί να ενεργοποιηθεί κατά τύχη εάν είναι συνδεδεμένο.

**Να είστε προσεκτικοί κατά την αφαίρεση ενός μπλοκαρισμένου συνδετήρα.** Ο μηχανισμός μπορεί να βρίσκεται υπό συμπίεση και ο συνδετήρας μπορεί να εκτοξευθεί με δύναμη ενώ προσπαθείτε να αποδεσμεύσετε μια κατάσταση εμπλοκής.

**Μην χρησιμοποιείτε αυτό το καρφωτικό για τη σύσφιξη ηλεκτρικών καλωδίων.** Δεν έχει σχεδιαστεί για εγκατάσταση ηλεκτρικών καλωδίων και μπορεί να προκληθεί ζημιά στη μόνωση των ηλεκτρικών καλωδίων με συνέπεια ηλεκτροπληξία ή κίνδυνο πυρκαγιάς

**Φοράτε ωτοασπίδες.** Η επιβάρυνση θορύβου μπορεί να προκαλέσει απώλεια ακοής.

Προπαντός κατά τις εργασίες κοντά σε καλυμμένα καλώδια να κρατάτε τη συσκευή από τη μονωμένη επιφάνεια της λαβής. Καρφιά που πετυχαίνουν ρευματοφόρους αγάλους, μεταδίδουν το ρεύμα στα μεταλλικά εξαρτήματα του εργαλείου, πράγμα που μπορεί να οδηγήσει σε ηλεκτροπληξία του χειριστή.

Να φοράτε πάντα προστατευτικά γυαλιά με πλευρική θωράκιση. Κανονικά γυαλιά έχουν μόνο τζάμια που αντέχουν στα χτυπήματα. Αυτά δεν καταλογίζονται στα προστατευτικά γυαλιά. Η τήρηση αυτών των κανόνων μειώνουν τον κίνδυνο τραυματισμού.

Τα προστατευτικά γυαλιά προστατεύουν από θραύσματα τόσο από ΕΜΠΡΟΣ όσο και από το ΠΛΑΪ. **Να φοράτε ΠΑΝΤΑ προστατευτικά γυαλιά κατά τον εφοδιασμό, χειρισμό και τη συντήρηση του εργαλείου.** Τα προστατευτικά γυαλιά χρειάζονται για την προστασία από τις ρυτινάσεις και τα καρφιά που μπορούν να προκαλέσουν σοβαρούς τραυματισμούς των σφθαλμών.

Απομακρύνετε πάντα τη μπαταρία προτού ρυθμίσετε το βάθος του τροχού οδηγού.

Μην αποσύρετε τον τροχό ρύθμισης, αυτός έχει σχεδιαστεί για περιστροφή. Μην πιέσετε τη σκανδάλη ενώ ρυθμίζετε το βάθος του τροχού οδηγού.

Επιλέγεται πάντα τη λειτουργία εξαπόλυσης πλήρους αλληλουχίας, προτού ρυθμίσετε το βάθος του οδηγού.

Μην κατευθύνετε το εργαλείο προς εσάς ή άλλους κοντά σας ενώ ρυθμίζετε το βάθος του οδηγού.

## ΠΕΡΑΙΤΕΡΩ ΟΔΗΓΙΕΣ ΑΣΦΑΛΕΙΑΣ ΚΑΙ ΧΡΗΣΕΩΣ

Να θυμάστε ότι η κακή χρήση και ο ανάρμοςτος χειρισμός του εργαλείου μπορούν να προκαλέσουν τραυματισμούς σε εσάς και σε άλλους.

Το εργαλείο έχει σχεδιαστεί για χρήση με το ένα χέρι μόνο. Κρατάτε το προϊόν μόνο από τη λαβή λειτουργίας Διατηρείτε το άλλο χέρι σας μακριά από την περιοχή εργασίας και το προϊόν. Μην υποθετείτε το κεφάλι σας ή άλλα σημεία του σώματός σας κοντά στο προϊόν όσο τοποθετείτε καρφιά, για την αποφυγή σοβαρού τραυματισμού.





- Kısa devre oluşmasını önlemek için kontakların korunmuş ve izole edilmiş olmasını sağlayınız.
- Pili paketinin ambalajı içinde kaymamasına dikkat ediniz.
- Hasarlı veya akmış pillerin taşınması yasaktır.

Ayrıca bilgiler için nakliye şirketinize başvurunuz.

## KULLANIM

Bu akülü çivi çakma aleti iki işletim türüne sahiptir (bunun için şekillere de bakın):

Tek tetikleme:  
Çivi, tetiğe basıldığında çakılır.

Temas tetikleme:  
Çivinin, iş parçası ile temas halinde otomatik çakılması için tetiği basılı tutun.

**Çakma derinliğinin ayarlanması (şekillere bakın)**  
İş parçasının arkasında ne olduğunu kontrol edin. Çivi, iş parçasına çakıldığında bunu delip geçerek başka kişilerin ciddi yaralanmasına neden olabilir. Çivinin iş parçasını delip geçmesini önlemek için gerektiğinde çakma derinliğini azaltın.

## GÜNLÜK KONTROL GEREKLİ

**⚠ UYARI:** Kediniz ve başkaları için yaralanma riskini mümkün olduğu kadar düşük tutmak için her gün çalışmaya başlamadan önce aşağıdaki kontrolleri yapın - özellikle de alet yere düştüğünde, sert bir darbe aldığında veya üzerine basıldığında. Aşağıdaki kontrolleri belirtilen SIRAYA göre yapın. Alet usulüne uygun olarak çalışmadığında, gecikmeksizin AEG Müşteri Servisi ile irtibata geçin.

**Aleti her zaman kendinize ve başka kişilere bakmayacak şekilde tutun.**

1. Aküyü çıkartın.

**UYARI!** Çivileri çakarken aleti her zaman kendinize ve başka kişilere bakmayacak şekilde tutun. Aksi halde yaralanma tehlikesi bulunur.

2. Aletin bütün vidalarını, saplamalarını, somunlarını ve pimlerini kontrol edin. Gevşek sabitleme elemanları tekrar sıkılmalıdır.

3. Şarjör içindeki çivi itme düzeneğini geriye çekin ve çalışma kontağını bir iş parçasına bastırın. Tetik kolaylıkla basılabilir olmalıdır.

4. Çalışma kontağı iş parçasına temas ettiğinde tetiğe basın. Tetik kolaylıkla basılabilir olmalıdır.

5. Aküyü takın.

6. "Tek tetikleme" işletim türünü seçin. Şarjör içindeki çivi itme düzeneğini geriye çekin ve bu sırada tetiğe basmayın, ve ardından çalışma kontağını bir iş parçasına bastırın. Alet çalışmaya başlamamalıdır. Çalışma kontağını iş parçasından çekin ve şarjör içindeki çivi itme düzeneğini geri çekin. Tetiği 5 saniye süreyle basılı tutun. Alet çalışmaya başlamamalıdır. Tetiği basılı tutmaya devam edin ve çalışma kontağını iş parçasına bastırın. Alet çalışmaya başlamamalıdır. Şarjör içindeki çivi itme düzeneğini, tetiğe basmadan geri çekin ve çalışma kontağını bir iş parçasına bastırın. Tetiğe basın. Alet çalışmaya başlamalıdır. Tetiği bırakın. Çakma saplaması yukarı doğru hareket etmelidir.

7. "Temas tetikleme" işletim türünü seçin. Şarjör içindeki çivi itme düzeneğini, bir iş parçasına temas olmadan geri çekin ve tetiğe basın. Alet çalışmaya başlamamalıdır. Tetiği basılı tutmaya devam edin ve çalışma kontağını bir iş parçasına bastırın. Alet çalışmaya başlamalıdır.

8. Bütün bu kontroller yapıldıktan sonra alet kullanılmaya hazırdır. İstenilen işletim türünü seçin ve çivi şeritlerini takın.

9. Çakma derinliğini "Çakma derinliğinin ayarlanması" bölümüne göre ayarlayın ve şekillere dikkat edin.

10. Bütün kontroller yapıldıktan sonra alet çalışmaya hazırdır. Bu kontrolleri her gün aleti kullanmadan önce ve alet yere düştüğünde, ağır bir darbe aldığında, üzerine basıldığında ve çiviler sıkıştığında her defasında yapın.

## BAKIM

Aletin havalandırma aralıklarını daima temiz tutun.

Sadece Milwaukee aksesuarı ve yedek parçası kullanın. Nasıl değiştirileceği açıklanmamış olan yapı parçalarını bir Milwaukee müşteri servisinden veya doğrudan Techtronic Industries GmbH, Max-Eyth-Straße 10, 71364 Winnenden, Germany adresinden isteyebilirsiniz.

Gerektiğinde cihazın ayrıntılı çizimini, güç levhası üzerindeki makine modelini ve altı haneli rakamı belirterek müşteri servisinden veya doğrudan Techtronic Industries GmbH, Max-Eyth-Straße 10, 71364 Winnenden, Germany adresinden isteyebilirsiniz.

## SEMBOLLER



**DİKKAT! UYARI! TEHLİKE!**



Aletin kendinde bir çalışma yapmadan önce kartuş aküyü çıkarın.



Lütfen aleti çalıştırmadan önce kullanma kılavuzunu dikkatli biçimde okuyun.



Aletle çalışırken daima koruyucu gözlük kullanın.



Koruyucu eldivenlerinizi takınız!



Koruyucu kulaklık kullanın!



Elektrikli cihazların, pillerin/akülerin evsel atıklarla birlikte bertaraf edilmesi yasaktır. Elektrikli cihazlar ve aküler ayrılarak biriktirilmeli ve çevreye zarar vermeden bertaraf edilmeleri için bir atık değerlendirme tesisine götürülmelidir. Yerel makamlara veya satıcınıza geri dönüşüm tesisleri ve atık toplama merkezlerinin yerlerini danışınız.



Avrupa uyumluluk işareti



Britanya uyumluluk işareti



Ukrayna uyumluluk işareti



Avrasya uyumluluk işareti

## TECHNICKÁ DATA

## AKUMULAČNÍ SBÍJEČKA NA HŘEBÍKY

## B18N18

Výrobní číslo.....4567 16 04...  
.....000001-999999

Typ upínadla: Hřebík	
Průměr.....	1,2 mm
Délka.....	15,9/55 mm
Kapacita zásobníku (Počet hřebíků).....	105
Počet cyklů.....	2 /sec
Napětí výměnného akumulátoru.....	18 V
Hmotnost podle prováděcího předpisu EPTA 01/2014	
s výměnným akumulátorem L1815R.....	3,32 kg
s výměnným akumulátorem L1820R.....	3,32 kg
s výměnným akumulátorem L1825R.....	3,33 kg
s výměnným akumulátorem L1830R.....	3,56 kg
s výměnným akumulátorem L1840R.....	3,57 kg
s výměnným akumulátorem L1850R.....	3,60 kg

## Informace o hluku / vibracích

Naměřené hodnoty odpovídají EN 60 745.

V třídě A posuzovaná hladina hluku přístroje činí typicky:

Hladina akustického tlaku (Kolisavost K=3dB(A))..... 83,5 dB (A)  
Hladina akustického výkonu (Kolisavost K=3dB(A))..... 96,5 dB (A)

## Používejte chrániče sluchu !

Celkové hodnoty vibrací (vektorový součet tří směrů) zjištěné ve smyslu EN 60745.

Hodnota vibračních emisí a<sub>h</sub>..... 2,6 m/s<sup>2</sup>  
Kolisavost K=..... 1,5 m/s<sup>2</sup>

## VAROVÁNÍ

Úroveň chvění uvedená v tomto návodu byla naměřena podle metody měření stanovené normou EN 60745 a může být použita pro porovnání elektrického nářadí. Hodí se také pro průběžný odhad zatížení chvěním.

Uvedená úroveň chvění představuje hlavní účely použití elektrického nářadí. Jestliže se ale elektrické nářadí používá pro jiné účely, s odlišnými nástroji nebo s nedostatečnou údržbou, může se úroveň chvění odlišovat. To může značně zvýšit zatížení chvěním během celé pracovní doby.

Pro přesný odhad zatížení chvěním se musí také zohlednit časy, během kterých je přístroj vypnutý nebo kdy je síce v chodu, ale skutečně se s ním nepracuje. To může zatížení chvěním během celé pracovní doby značně snížit.

Stanovte doplňková bezpečnostní opatření pro ochranu obsluhy před účinky chvění jako například: technická údržba elektrického nářadí a nástrojů, udržování teploty rukou, organizace pracovních procesů.

**⚠ UPOZORNĚNÍ! Přečtěte si všechny bezpečnostní pokyny a návody.** Zanedbání při dodržování varovných upozornění a pokynů mohou mít za následek úder elektrickým proudem, požár a/nebo těžká poranění.

**Všechna varovná upozornění a pokyny do budoucna uschovejte.**

## ⚠ SPECIÁLNÍ BEZPEČNOSTNÍ UPOZORNĚNÍ AKUMULAČNÍ SBÍJEČKA NA HŘEBÍKY

**Vždy předpokládejte, že nástroj obsahuje spony.** Nedbalá obsluha hřebíkové sbíječky může mít za následek neočekávané nastřelení spon a poranění osob.

**Nemiřte nástrojem na sebe ani nikoho v blízkosti.** Neočekávané spuštění vystřelí sponu – příčina poranění.

**Nepoužívejte nástroj, dokud není pevně umístěn vůči obrobku.** Není-li nástroj v kontaktu s obrobkem mohou se spony od něj odrazet.

**Odpojte nástroj od zdroje napájení při zaseknutí spony v nástroji.** Při odstraňování zaseknutých spon se může hřebíková sbíječka náhodně aktivovat, je-li zapojena.

**Buďte opatrní při odstraňování zaseknuté spony.** Mechanismus může být pod tlakem a spona může být silou vytlačena při pokusu uvolnit blokaci.

**Nepoužívejte hřebíkovou sbíječku pro přisponkování elektrických kabelů.** Nemí určeno pro instalaci elektrických kabelů a mohou poškodit izolaci elektrických kabelů s následkem úrazu elektrickým či požáru.

**Používejte chrániče sluchu.** Působením hluku může dojít k poškození sluchu.

**Nářadí držte na izolovaných místech rukojeti především při takových pracích, při kterých byste mohli zasáhnout skryté**

**vodiče.** Hřebíky, které narazí na vodiče pod proudem, převeďte proud na kovové části nářadí, což může vést k zásahu obsluhující osoby elektrickým proudem.

**Noste vždy ochranné brýle s bočním ochranným krytem.** Běžné brýle mají pouze skla odolná vůči nárazům. Nepovažují se za ochranné brýle. Respektování těchto pravidel snižuje riziko poranění.

**Ochranné brýle vás chrání před odletujícími částicemi nejen ZPŘEDU ale i ZE STRANY. Při nasazování, obsluze a opravě nářadí noste VŽDY ochranné brýle.** Ochranné brýle jsou potřebné k ochraně před nečistotami a hřebíky, které by mohly způsobit závažné poranění očí.

Před seřizováním hloubky nastřelovacího kola vyjměte baterii. Nezatahujte seřizovací kolo, je navrženo, aby se otáčelo. Při seřizování hloubky nastřelovacího kola nemačkejte spoušť. Před seřizováním hloubky pohonu vždy zvolte plně sekvenční režim nastřelování. Nemiřte nástrojem na sebe ani nikoho v blízkosti při seřizování hloubky nastřelování.

## DALŠÍ BEZPEČNOSTNÍ A PRACOVNÍ POKYNY

Vždy se vyvarujte nesprávné obsluhy tohoto nástroje, může dojít k poranění vás i ostatních.

Tento výrobek je navržen používání jednou rukou. Výrobek musí být držen pouze za ovládací rukojeť. Mějte druhou ruku v dostatečné vzdálenosti od pracovního prostoru a produktu. Nepokládejte hlavu nebo jiné části těla blízko produktu při zavádění/ nastřelování hřebíků, aby nedošlo k vážnému zranění.

Vždy se ujistěte, že kontakt obrobku je zcela umístěn nad upevňovacím materiálem. Umístění kontaktu obrobku částečně nad upevňovacím materiálem by mohlo způsobit to, že hřebík zcela mine materiál a způsobí vážné zranění.





## TECHNICKÉ ÚDAJE AKUMULÁTOROVÁ KLINCOVAČKA B18N18

Výrobné číslo.....4567 16 04..  
.....000001-999999

Typ upínadla: Drôtený klinček

Premer.....	1,2 mm
Dižka.....	15,9/55 mm
Kapacita zásobníka (počet klinčkov).....	105
Počet cyklov.....	2 /sec
Napätie výmenného akumulátora.....	18 V
Hmotnosť podľa vykonávacieho predpisu EPTA 01/2014	
s výmenným akumulátorom L1815R.....	3,32 kg
s výmenným akumulátorom L1820R.....	3,32 kg
s výmenným akumulátorom L1825R.....	3,33 kg
s výmenným akumulátorom L1830R.....	3,56 kg
s výmenným akumulátorom L1840R.....	3,57 kg
s výmenným akumulátorom L1850R.....	3,60 kg

### Informácia o hluku / vibráciách

Namerané hodnoty určené v súlade s EN 60 745.

V triede A posudzovaná hladina hluku prístroja číni typicky:

Hladina akustického tlaku (Kolisavosť K=3dB(A))..... 83,5 dB (A)

Hladina akustického výkonu (Kolisavosť K=3dB(A))..... 96,5 dB (A)

### Používajte ochranu sluchu!

Celkové hodnoty vibrácií (vektorový súčet troch smerov) zistené v zmysle EN 60745.

Hodnota vibračných emisií a<sub>h</sub>.....2,6 m/s<sup>2</sup>

Kolisavosť K=.....1,5 m/s<sup>2</sup>

### POZOR!

Úroveň vibrácií uvedená v týchto pokynoch bola nameraná meracou metódou, ktorú stanovuje norma EN 60745 a je možné ju použiť na vzájomné porovnanie elektrického náradia. Hodí sa aj na predbežné posúdenie kmitavého namáhania.

Uvedená úroveň vibrácií reprezentuje hlavné aplikácie elektrického náradia. Ak sa však elektrické náradie používa pre iné aplikácie, s odlišnými vloženými nástrojmi alebo s nedostatočnou údržbou, môže sa úroveň vibrácií líšiť. Toto môže kmitavé namáhanie v priebehu celej pracovnej doby podstatne zvýšiť.

Pre presný odhad kmitavého namáhania by sa mali tiež zohľadniť doby, v ktorých je náradie vypnuté alebo je sice v chode, ale v skutočnosti sa nepoužíva. Toto môže kmitavé namáhanie v priebehu celej pracovnej doby zreteľne redukovať.

Stanovte dodatočné bezpečnostné opatrenia pre ochranu obsluhy pred účinkami vibrácií, ako napríklad: údržba elektrického náradia a vložených nástrojov, udržiavanie teploty rúk, organizácia pracovných postupov.

**UPOZORNENIE!** Prečítajte si všetky bezpečnostné pokyny a návody. Zanedbanie dodržiavania Výstražných upozomení a pokynov uvedených v nasledujúcich textoch môže mať za následok zásah elektrickým prúdom, spôsobiť požiar a/alebo ťažké poranenie.

Tieto výstražné upozornenia a bezpečnostné pokyny starostlivo uschovajte na budúce použitie.

### ŠPECIÁLNE BEZPEČNOSTNÉ POKYNY AKUMULÁTOROVÁ KLINCOVAČKA

Vždy predpokladajte, že nástroj obsahuje sponky. Pri neopatrnnej manipulácii s klinčkovými zbijačkami môže dôjsť k neočakávanému vbíjaniu sponiek a osobnému poraneniu.

Namierte nástrojom smerom k sebe ani žiadnej osobe v blízkosti. Pri neočakávanom spustení sa uvoľní sponka, čo môže spôsobiť poranenie.

Nespúšťajte nástroj, kým tento nie je pevne priložený k obrobku. Ak nástroj nie je v kontakte s obrobkom, sponka sa môže odchyliť od vášho cieľa.

Keď sa upínadlo zasekne v nástroji, odpojte nástroj od elektrickej siete. Pri odstraňovaní zaseknutej spojky sa môže klinčková zbijačka neúmyselne spustiť, pokiaľ je zapojená.

Pri odstraňovaní zaseknutej sponky dávajte pozor.

Mechanizmus môže byť pod tlakom a sponka sa môže násilne uvoľniť pri pokuse o uvoľnenie pri zaseknutí.

Túto klinčkovú zbijačku nepoužívajte na upínanie elektrických káblov. Nie je určený na inštaláciu elektrických káblov a môže spôsobiť poškodenie izolácie elektrických káblov a následne zásah elektrickým prúdom alebo riziko vzniku požiaru.

Používajte ochranu sluchu. Pôsobenie hluku môže spôsobiť stratu sluchu.

Náradie držte na izolovaných miestach rukoväte predovšetkým pri tých prácach, pri ktorých by ste mohli zasiahnuť skryté vodiče. Klince, ktoré narazia na vodiče pod prúdom, prenásu prúd na kovové časti náradia, čo môže viesť k zásahu obsluhujúcej osoby elektrickým prúdom.

Noste vždy ochranné okuliare s bočným ochranným krytom. Bežné okuliare majú len sklá odolné voči nárazom. Nie sú považované za ochranné okuliare. Rešpektovanie týchto pravidiel znižuje riziko poranenia.

Ochranné okuliare vás chránia pred odletujúcimi časticami nielen SPREDU ale aj ZBOKU. Pri osadzovaní, obsluhu a oprave náradia noste VZDY ochranné okuliare. Ochranné okuliare sú potrebné na ochranu pred nečistotami a klinčkami, ktoré by mohli spôsobiť závažné poranenia očí.

Pred nastavovaním hĺbky hnacieho kolesa vždy vyberte akumulátor.

Neťahajte nastavovacie koleso späť, toto koleso sa má otáčať.

Pri nastavovaní hĺbky vbíjania nestláčajte spúšť.

Pred nastavovaním hĺbky vbíjania vždy vyberte plne sekvenčný režim vbíjania.

Pri nastavovaní hĺbky vbíjania neotáčajte nástroj smerom k sebe ani žiadnej osobe v blízkosti.

### ĎALŠIE BEZPEČNOSTNÉ A PRACOVNÉ POKYNY

Vždy majte na pamäti, že nesprávne používanie a nevhodná manipulácia tohto nástroja môže viesť k poraneniu vás alebo iných osôb.

Tento nástroj je určený použitiu jednou rukou. Produkt sa musí držať len za pracovnú rukoväť. Druhú ruku nedávajte do blízkosti pracovného priestoru a produktu. Pri vbíjaní klinčkov nedávajte hlavu ani iné časti tela do blízkosti produktu, inak hrozí riziko závažného osobného poranenia.

Vždy skontrolujte, či je kontakt s obrobkom plne umiestnený nad pripevňovaným materiálom. Pri umiestnení kontaktu obrobku len čiastočne nad upevňovaným materiálom, by mohli klince úplne mŕňať materiál, čo spôsobí závažné osobné poranenie.

Nevbíjajte klince v blízkosti okraja materiálu. Obrobok sa môže rozštiepiť, čo spôsobí osdkočenie klinca a následné poranenie – vás alebo spolupracovníka. Berte ohľad na to, že kliniec môže sledovať vlákna dreva, čo spôsobí, že kliniec môže neočakávane vystúpiť z bočnej strany dreva pracovného materiálu alebo sa ohnúť a tak spôsobiť možné zranenie.

Keď je potrebné zabezpečiť, aby nedošlo k potenciálnemu zraneniu rúk a tela, pridržiňte obrobok pomocou svoriek. Pred priložením kontaktu obrobku na materiál skontrolujte, či je upevňovaný materiál náležite zaistený. Vbíjanie klinčkov môže spôsobiť neočakávané posunutie materiálu. Tvár a časti tela nedávajte do blízkosti zadnej časti veľa nástroja pri práci v obmedzených priestoroch. Náhle samonabítenie môže spôsobiť náraz do tela, najmä pri vbíjaní do tvrdých alebo hustých materiálov.

Pri štandardnom použití nástroj ihneď po vbití sponky vykoná samonabítenie. Nepokúšajte sa brániť samonabítiu tak, že budete držať zbijačku oproti obrobku. Pri zabránení samonabítiu môže dôjsť k vypusteniu druhej sponky zo zbijačky. Pevne uchopte rukoväť, nechajte nástroj pracovať a nikdy nedávajte druhú ruku navrch nástroja alebo do blízkosti výfuku. Pri nerešpektovaní tejto výstrahy môže dôjsť k vážnemu poraneniu osôb.

Nevbíjajte sponky na iné sponky alebo s nástrojom v príliš strmom uhle, inak môže dôjsť k ohnatiu sponiek a následnému poraneniu.

Pred prácou v pracovnom priestore vždy skontrolujte, či sa v tomto pracovnom priestore nenachádza skryté vedenie, plynové potrubie, vodovodné potrubie a pod.

Po použití produktu v režime spúšťania kontaktom ho prepnite späť do plne sekvenčného režimu.

Hĺbka vbíjania klinca sa dá nastaviť aj za požadovanú hĺbku. Odporúča sa otestovať hĺbku vbíjania na odpadovom kuse a určiť požadovanú hĺbku pre danú aplikáciu a v prípade potreby ju upraviť.

S týmto nástrojom je možné používať len sponky zodpovedajúce popisu v tabuľke špecifikácií produktu. Pri použití nesprávnych sponiek môže dôjsť k zaseknutiu či iným poruchám.

Nepoužívajte režim spúšťania kontaktom pri práci na lešeniach, rebrikoch alebo plošinách, kde môžete potrebovať zmeniť polohu tela. Pri presúvaní sa z miesta na miesto môžete neúmyselne vystreliť kliniec nepozorným aktívaním kontaktu obrobku, ak je zvolený režim spúšťania kontaktom. Pri zmene poloh vyberte plne sekvenčné spúšťanie alebo úplne deaktivujte produkt tak, že vyberiete jednotku akumulátora. Znížite tak riziko potenciálneho zranenia vás aj iných osôb.

Opotrebované výmenné akumulátory nezahadzujte do ohňa alebo medzi domový odpad. AEG ponúka likvidáciu starých výmenných akumulátorov, ktorá je v súlade s ochranou životného prostredia; informujte sa u Vášho predajcu.

Výmenné akumulátory neskladovať spolu s kovovými predmetmi (nebezpečenstvo skratu).

Do zasúvacieho otvoru pre výmenné akumulátory na nabíjacom zariadení, sa nesmú dostať žiadne kovové predmety (nebezpečenstvo skratu).

Výmenné akumulátory systému 18 V nabíjať len nabíjacími zariadeniami systému 18 V. Akumulátory iných systémov týmto zariadením nenabíjať.

Výmenné akumulátory a nabíjacie zariadenia neotvárajte a skladovať len v suchých priestoroch. Chrániť pred vlhkosťou.

Pri extrémnych záťažach alebo extrémnych teplotách môže dôjsť k vytekaniu batérijovej tekutiny z poškodeného výmenného akumulátora. Ak dôjde ku kontaktu pokožky s roztokom, postihnúť miesto umyt vodou a mydlom. Ak sa roztok dostane do očí, okamžite ich dôkladne vypláchnuť po dobu min. 10 min a bezodkladne vyhľadať lekára.

**Varovanie!** Aby ste zabránili nebezpečenstvu požiaru spôsobeného skratom, poraneniam alebo poškodeniam výrobku, neponárajte náradie, výmenný akumulátor alebo poškodenia do kvapaliny a postarajte sa o to, aby do zariadení a akumulátorov nevnikli

žiadne tekutiny. Korodujúce alebo vodivé kvapaliny, ako je slaná voda, určité chemikálie a bieliace prostriedky alebo výrobky, ktoré obsahujú bieliadlo, môžu spôsobiť skrat.

### POUŽITIE PODĽA PRÍRUČKY

Klinčková zbijačka je určená na vbíjanie klinčkov do dreva a podobných mäkkých materiálov zo zásobníka obsahujúceho pás vhodných klinčkov. Klince ktoré možno bezpečne vkladať do zásobníka pre produkt, sú popísané v tabuľke špecifi kácií produktu v tejto príručke. S klinčkovou zbijačkou nepoužívajte žiadny iný druh klinčkov či upevňovacích prostriedkov. Nepoužívajte v režime spúšťania kontaktom pri práci na lešení, rebriku či inej plošine, kde sa vyžaduje zmena pracovnej polohy. V tomto prípade používajte len sekvenčnom režime. Klinčková zbijačka sa nesmie používať na upevňovanie elektrických káblov.

Tento prístroj sa smie používať len v súlade s uvedenými predpismi.

### CE - VYHLÁSENIE KONFORMITY

My ako výrobca výhradne na vlastnú zodpovednosť vyhlasujeme, že výrobok popísaný v "Technických údajoch" sa zhoduje so všetkými relevantnými predpismi smernice 2011/65/EU (RoHS), 2014/30/EÚ, 2006/42/ES a nasledujúcimi harmonizujúcimi normatívnymi dokumentmi:

EN 60745-1: 2009+A11:2010,  
EN 60745-2-16:2010  
EN 55014-1-2017+A11:2020  
EN 55014-2:2015  
EN IEC 63000:2018

Winnenden, 2020-11-26

  
Alexander Krug  
Managing Director



Splnomocnený zostaviť technické podklady.  
Techtronic Industries GmbH  
Max-Eyth-Straße 10  
71364 Winnenden  
Germany

### AKUMULÁTORY

Dlhší čas nepoužívané výmenné akumulátory pred použitím dobiť. Teplota vyššia ako 50°C znižuje výkon výmenného akumulátora. Zabráňte dlhšiemu ohriatiu slnkom alebo kúrením.

Pripájacie kontakty na nabíjacom zariadení a výmennom akumulátore udržiavať čisté.

Pre optimálnu životnosť je nutné akumulátory po použití plne dobiť. K zabezpečeniu dlhej životnosti by sa akumulátory mali po nabití vybrať z nabíjačky.

Pri skladovaní akumulátora po dobu dlhšiu než 30 dní: Skladujte akumulátor v suchu pri cca 27°C. Skladujte akumulátor pri cca 30%-50% nabíjacej kapacity. Opakujte nabíjanie akumulátora každých 6 mesiacov.

### PREPRAVA LÍTOVO-IÓNOVÝCH BATÉRIÍ

Lítovo-iónové batérie podľa zákonných ustanovení spadajú pod prepravu nebezpečného nákladu.

Preprava týchto batérií sa musí realizovať s dodržiavaním lokálnych, vnútroštátnych a medzinárodných predpisov a ustanovení.

- Spotrebiteľia môžu tieto batérie bez problémov prepravovať po cestách.
- Komerčná preprava lítovo-iónových batérií prostredníctvom špedičných firiem podlieha ustanoveniam o preprave nebezpečného nákladu. Prípravu k vyexpedovaniu a samotnú prepravu smú vykonávať iba adekvátne vyškolené osoby. Na celý proces sa musí odborné dohliadať.

Pri preprave batérií treba dodržiavať nasledovné:

- Zabezpečte, aby boli kontakty chránené a izolované, aby sa zamedzilo skratom.
- Dávajte pozor na to, aby sa zväzok batérií v rámci balenia nemohol zošmyknúť.
- Poškodené a vytečené batérie sa nesmú prepravovať.

Kvôli ďalším informáciám sa obráťte na vašu špedičnú firmu.

## OVĽADANIE

Táto akumulátorová kľincovačka umožňuje dva režimy prevádzky (pozri aj obrázky):

Jednotlivý nástrel:  
Klinec sa nastrelí stlačením spúšte.

Kontaktný nástrel:  
Spúšť treba držať stlačenú, aby sa klinec pri kontakte s obrobkom automaticky nastrelil.

### Nastavenie hĺbky nastrelenia (pozri obrázky)

Skontrolujte, čo sa nachádza za obrobkom. Klinec môže pri nastreľovaní prejsť cez obrobok a pri tom nie osoby vážne zraníť. Prípadne zredukujte hĺbku nastrelenia, aby sa zamedzilo tomu, že klinec prerazí obrobok.

## POTREBNÁ JE KAŽDODENNÁ KONTROLA

**▲ VÝSTRAHA: Aby ste minimalizovali riziko poranenia pre seba a iných, zrealizujte každý deň pred začiatkom práce nasledujúcu kontrolu – najmä vtedy, keď vám náradie spadlo, utrpelo silný náraz alebo sa naň stúpilo. Nasledujúce kontroly realizujte v uvedenom PORADÍ. Keď náradie riadne nefunguje, okamžite sa spojte so servisným strediskom AEG.**

**Náradie vždy nasmerujte preč od seba a iných osôb.**

1. Odstráňte akumulátor.

**VÝSTRAHA!** Náradie pri použití klinecov vždy nasmerujte preč od seba a iných osôb. V opačnom prípade vznikne nebezpečenstvo poranenia.

2. Skontrolujte všetky skrutky, čapy, matice a kolíky náradia. Uvoľnené upevňovacie prvky treba pripevniť.

3. Podávanie klinecov v zásobníku potiahnite späť a stlačte pracovný kontakt proti obrobku. Stlačenie spúšte sa musí dať zrealizovať ľahko.

4. Keď pracovný kontakt prilieha k obrobku, stlačte spúšť. Stlačenie spúšte sa musí dať zrealizovať ľahko.

5. Nasadte akumulátor.

6. Zvoľte si režim prevádzky "Jednotlivý nástrel". Podávanie klinecov v zásobníku potiahnite späť bez stlačenia spúšte a stlačte pracovný kontakt proti obrobku. Náradie sa nesmie spustiť. Pracovný kontakt odtiahnite z obrobku a podávanie klinecov v zásobníku potiahnite naspäť. Spúšť podržte 5 sekúnd zatlačenú. Náradie sa nesmie spustiť. Spúšť držte naďalej stlačenú a pracovný kontakt tlačte proti obrobku. Náradie sa nesmie spustiť. Bez stlačenia spúšte potiahnite podávanie klinecov v zásobníku späť a pracovný kontakt tlačte proti obrobku. Stlačte spúšť. Náradie sa musí spustiť. Spúšť pusťte. Zapadací čap sa musí pohnúť smerom nahor.

7. Zvoľte si režim prevádzky "Kontaktný nástrel". Bez kontaktu s obrobkom potiahnite podávanie klinecov v zásobníku naspäť a stlačte spúšť. Náradie sa nesmie spustiť. Spúšť držte naďalej stlačenú a pracovný kontakt tlačte proti obrobku. Náradie sa musí spustiť.

8. Po úspešnom zrealizovaní všetkých týchto kontrol je náradie pripravené na použitie. Zvoľte si želaný režim prevádzky a vložte pásk s kľincami.

9. Nastavte hĺbku nastrelenia podľa odseku "Nastavenie hĺbky nastrelenia" a riadte sa obrázkami.

10. Po ukončení všetkých kontrol je prístroj pripravený na použitie. Tieto kontroly zrealizujte každý deň pred použitím náradia alebo vždy vtedy, keď vám prístroj spadol, utrpel silný náraz, stúpilo sa naň, klinec sa vzpriecil, atď.

## ÚDRZBA

Vetracie otvory udržiavať stále v čistote.

Používať len AEG príslušenstvo a AEG náhradné diely. Súčiastky bez návodu na výmenu treba dať vymeniť v jednom z AEG zákaznických centier (viď brožúru Záruka/Adresa zákaznických centier).

V prípade potreby si môžete v servisnom centre pre zákazníkov alebo priamo od firmy Techtronic Industries GmbH, Max-Eyth-Straße 10, 71364 Winnenden, Nemecko, vyžiadať schematický náčrt jednotlivých dielov prístroja pri uvedení typu prístroja a šesťmiestneho čísla na výkonovom štítku.

## SYMBOLY



POZOR! NEBEZPEČENSTVO!



Pred každou prácou na stroji výmenný akumulátor vytiahnuť.



Pred prvým použitím prístroja si pozorne prečítajte návod na obsluhu.



Pri práci so strojom vždy noste ochranné okuliare.



Používajte ochranné rukavice!



Používajte ochranu sluchu!



Elektrické zariadenia, batérie/akumulátory sa nesmú likvidovať spolu s odpadom z domácnosti. Elektrické zariadenia, batérie/akumulátory treba zbierať oddelene a odovzdať ich v recyklačnom podniku na ekologickú likvidáciu. Na miestnych úradoch alebo u vášho špecializovaného predajcu sa spýtajte na recyklačné podniky a zberné dvory.



Značka zhody v Európe



Značka zhody v Británii



Značka zhody na Ukrajine



Značka zhody pre oblasť Eurázie

## DANE TECHNICZNE

## GWOZDZIARKA AKUMULATOROWA

## B18N18

Numer produkcyjny.....4567 16 04...  
.....000001-999999

Typ mocowania: Druciak

Srednica ..... 1,2 mm  
Dlugosc ..... 15,9/55 mm  
Pojemnosc magazynku (Liczba gwozdzi)..... 105  
stopa cycle..... 2 /sec  
Napięcie baterii akumulatorejowej ..... 18 V

Cieżar wg procedury EPTA 01/2014

z baterią akumulatorejową L1815R ..... 3,32 kg  
z baterią akumulatorejową L1820R ..... 3,32 kg  
z baterią akumulatorejową L1825R ..... 3,33 kg  
z baterią akumulatorejową L1830R ..... 3,56 kg  
z baterią akumulatorejową L1840R ..... 3,57 kg  
z baterią akumulatorejową L1850R ..... 3,60 kg

### Informacja dotycząca szumów/wibracji

Zmierzone wartości wyznaczono zgodnie z normą EN 60 745.

Poziom szumów urządzenia oszacowany jako A wynosi typowo:

Poziom ciśnienia akustycznego (Niepewność K=3dB(A))..... 83,5 dB (A)  
Poziom mocy akustycznej (Niepewność K=3dB(A)) ..... 96,5 dB (A)

### Należy używać ochroniaczy uszu!

Wartości łączne drgań (suma wektorowa trzech kierunków) wyznaczone zgodnie z normą EN 60745.

Wartość emisji drgań a<sub>w</sub>..... 2,6 m/s<sup>2</sup>  
Niepewność K= ..... 1,5 m/s<sup>2</sup>

### OSTRZEŻENIE!

Podany w niniejszych instrukcjach poziom drgań został zmierzony za pomocą metody pomiarowej zgodnej z normą EN 60745 i może być użyty do porównania ze sobą elektronarzędzi. Nadaje się on również do tymczasowej oceny obciążenia wibracyjnego.

Podany poziom drgań reprezentuje główne zastosowania elektronarzędzia. Jeśli jednakże elektronarzędzie użyte zostanie do innych celów z innymi narzędziami roboczymi lub nie jest dostatecznie konserwowane, wtedy poziom drgań może wykazywać odchylenia. Może to wyraźnie zwiększyć obciążenie wibracjami przez cały okres pracy.

Dla dokładnego określenia obciążenia wibracjami należy uwzględnić również czasy, w których urządzenie jest wyłączone względnie jest włączone, lecz w rzeczywistości nie pracuje. Może to spowodować wyraźną redukcję obciążenia wibracyjnego w całym okresie pracy.

Należy wprowadzić dodatkowe środki zapobiegawcze celem ochrony obsługującego przed oddziaływaniem drgań, jak na przykład: konserwacja narzędzi roboczych i elektronarzędzi, nagrzanie rąk, organizacja przebiegu pracy.

**▲ OSTRZEŻENIE! Należy przeczytać wszystkie wskazówki dotyczące bezpieczeństwa i instrukcje.** Błędy w przestrzeganiu poniższych wskazówek mogą spowodować porażenie prądem, pożar i/lub ciężkie obrażenia ciała.  
**Należy starannie przechowywać wszystkie przepisy i wskazówki bezpieczeństwa dla dalszego zastosowania.**

## ▲ INSTRUKCJE DOTYCZĄCE BEZPIECZEŃSTWA GWOZDZIARKA AKUMULATOROWA

**Zawsze należy zakładać, że narzędzie zawiera elementy mocujące.** Nierozważna obsługa gwoździarki może spowodować przypadkowe wyrzelenie elementów mocujących i w rezultacie obrażenia ciała.

**Nie kieruj narzędzia w swoją stronę lub w stronę innych osób.** Przypadkowe uruchomienie spowoduje wyrzelenie elementu mocującego i obrażenia ciała.

**Nie uruchamiaj narzędzie, jeśli nie jest ono dobrze dociśnięte do obrabianego materiału.** Jeśli narzędzie nie styka się z obrabianym materiałem, element mocujący może odskoczyć od docelowego miejsca.

**Odcłącz narzędzie od źródła zasilania, gdy element mocujący zablokuje się w narzędziu.** Przy usuwaniu zablokowanego elementu mocującego gwoździarka może być przypadkowo uruchomiona, jeśli jest podłączona.

**Należy zachować ostrożność podczas usuwania zablokowanego elementu.** Mechanizm może pod ciśnieniem i może dojść do wyrzelenia elementu mocującego podczas próby usunięcia zablokowanego elementu.

**Nie używaj gwoździarki do mocowania kabli elektrycznych.** Narzędzie nie jest przeznaczone do instalacji kabli elektrycznych i może spowodować uszkodzenia izolacji kabli elektrycznych, powodując porażenie prądem lub pożar.

**Stosować środki ochrony słuchu!** Narażenie na hałas może spowodować utratę słuchu.

**Urządzenie należy trzymać na izolowanych płaskich powierzchniach, przede wszystkim w trakcie prac, przy których istnieje zagrożenie**

**napotkania ukrytych przewodów.** Gwoździe, które stykają się z przewodami pod napięciem, przenoszą prąd na metalowe elementy narzędzia, co może doprowadzić do porażenia prądem operatora.

**Zawsze należy zakładać okulary ochronne z osłoną boczną.** Zwykle okulary mają wyłącznie szkiełko odporne na wstrząsy. Nie stanowią one okularów ochronnych. Przestrzeganie powyższych reguł zmniejsza ryzyko obrażeń.

**Okulary ochronne chronią przed przelatującymi cząsteczkami zarówno z PRZODU, jak i z BOKU. W trakcie zbrojenia, obsługi i konserwacji narzędzia należy ZAWSZE mieć na sobie okulary ochronne.** Okulary ochronne są niezbędne jako zabezpieczenie przed brudem i gwoździami, które mogą przyczynić się do ciężkich obrażeń oczu.

Zawsze należy wyjmować akumulátor przed regulacją kółka wprowadzania. Nie odcinaj kółka regulacji – kółko musi obracać się. Nie naciskaj spustu podczas regulacji głębokości kółka wprowadzania. Zawsze należy ustawić pełny tryb sekwencyjny wyrzutu przed regulacją głębokości wprowadzania. Nie kieruj narzędzia w swoją stronę lub w stronę innych osób podczas regulacji głębokości wprowadzania..

## DODATKOWE WSKAZÓWKI BEZPIECZEŃSTWA I INSTRUKCJE ROBOCZE

Należy pamiętać, że niewłaściwe używanie i nieprawidłowa obsługa tego narzędzia mogą spowodować obrażenia ciała użytkownika oraz innych osób.

Narzędzie jest przeznaczone do obsługi jedną ręką. Produkt można wyłącznie trzymać za uchwyt roboczy. Druga ręka musi znajdować się w bezpiecznej odległości od obszaru roboczego oraz produktu. Nie zbliżać głowy ani innych części ciała do produktu podczas wbijania gwoździ, aby nie dopuścić do poważnego urazu ciała.

Zawsze należy dopilnować, aby kontakt obrabianego materiału znajdował się w całości nad mocowanym materiałem. Ustawienie kontaktu obrabianego materiału częściowo nad mocowanym materiałem może

spowodować nietrafienie gwoździem w materiał i w rezultacie poważne urazy ciała.

Nie wbijaj gwoździ blisko krawędzi materiału. Obrabiany materiał może ulec rozszczępieniu powodując odskoczenie gwoździa i w rezultacie powodując obrażenia ciała operatora lub innych osób. Należy pamiętać, że gwoździ może zmienić kierunek penetracji zgodnie z usłojeniem drewna, nieoczekiwanie wychodząc z boku obrabianego materiału. Może to spowodować obrażenia ciała.

Przymocuj obrabiany materiał zaciskami, jeśli jest to konieczne, aby zabezpieczyć ręce i inne części ciała przed urazami. Należy zapewnić odpowiednie zabezpieczenie mocowania materiału przed docięciem kontaktu obrabianego materiału do materiału. Wbijanie gwoździ może spowodować nieoczekiwane przesunięcie materiału. Nie zbliżaj twarzy ani części ciała do nasady narzędzia podczas pracy w ograniczonej przestrzeni. Gwałtowny odrzut może spowodować uderzenie, szczególnie w przypadku pracy z twardym lub gęstym materiałem.

Podczas normalnej obsługi narzędzie odskoczy od razu po wprowadzeniu elementu mocującego. Nie próbuj powstrzymać odrzutu, dociskając gwoździarkę do obrabianego materiału. Ograniczenie odrzutu może spowodować wyrzut drugiego elementu mocującego z gwoździarki. Chwyć dobrze uchwyt, odczekaj aż narzędzie wykona cykl roboczy i nie umieszczaj drugiej ręki na górze narzędzia ani w pobliżu wylotu. Zignorowanie tego ostrzeżenia może spowodować poważne obrażenia ciała.

Nie wbijaj elementów mocujących w inne elementy mocujące ani nie ustawiaj narzędzia pod ostrym kątem, ponieważ może to spowodować odskoczenie elementów mocujących i w rezultacie obrażenia ciała.

Zawsze przed użyciem produktu należy sprawdzać, czy w miejscu pracy nie ma ukrytych przewodów elektrycznych, gazowych, wodnych itp.

Po użyciu produktu w trybie kontaktu należy przełączyć go z powrotem w tryb pełnej pracy sekwencyjnej.

Głębokość wbijania gwoździa może być ustawiona poza wymaganym zakresem. Zalecamy sprawdzenie głębokości wbijania gwoździa na niepotrzebnym kawałku materiału w celu określenia i skorygowania głębokości dla danej aplikacji.

Jedynie elementy mocujące zgodne z opisem przedstawionym w tabeli ze specyfikacją produktu mogą być używane z tym narzędziem. Stosowanie nieprawidłowych elementów mocujących może spowodować zablokowanie narzędzia lub inne usterki.

Nie wybierać trybu uruchamiania kontaktowego w przypadku pracy na rusztowaniu, drabinie lub innej platformie, gdzie wymagana jest zmiana pozycji roboczej. Może dojść do przypadkowego wystrzelenia gwoździa na skutek niezamierzonego uruchomienia kontaktu obrabianego materiału przy zmianie położenia, gdy wybrany jest tryb uruchamiania kontaktowego. Przy zmianie pozycji należy wybrać pełną aktywację sekwencyjną lub całkowicie dezaktywować produkt, wyjmując akumulator. Spowoduje to ograniczenie ryzyka urazu ciała operatora oraz innych osób.

Zużytych akumulatorów nie wolno wrzucać do ognia ani traktować jako odpadów domowych. AEG oferuje ekologiczną utylizację zużytych akumulatorów.

Nie przechowywać akumulatorów wraz z przedmiotami metalowymi (niebezpieczeństwo zwarcia).

Do ładowarki nie wolno wkładać żadnych przedmiotów metalowych (niebezpieczeństwo zwarcia).

Akumulatory Systemu18 V należy ładować wyłącznie przy pomocy ładowarek Systemu18 V. Nie ładować przy pomocy tych ładowarek akumulatorów innych systemów.

Nie otwierać wkładek akumulatorowych i ładowarek. Przechowywać w suchych pomieszczeniach. Chronić przed wilgocią.

W skrajnych warunkach temperatury lub przy bardzo dużym obciążeniu może dochodzić do wycieku kwasu akumulatorowego z uszkodzonych baterii akumulatorowych. W przypadku kontaktu z kwasem akumulatorowym należy natychmiast przemyć miejsce kontaktu wodą z mydłem. W przypadku kontaktu z oczami należy dokładnie przepłukiwać oczy przynajmniej przez 10 minut i zwrócić się natychmiast o pomoc medyczną.

**Ostrzeżenie!** Aby uniknąć niebezpieczeństwa pożaru, obrażeń lub uszkodzeń produktu na skutek zwarcia, nie wolno zanurzać narzędzia, akumulatora wymiennego ani ładowarki w cieczach i należy zatroszczyć się o to, aby go urządzić i akumulatorów nie dostały się żadne ciecz. Zwarcie spowodować mogą korodujące

lub przewodzące ciecz, takie jak woda morska, określone chemikalia i wybielacze lub produkty zawierające wybielacze.

## WARUNKI UŻYTKOWANIA

Gwoździarka jest przeznaczona do wbijania gwoździ w drewno lub podobne miękkie materiały z magazynku zawierającego pasek odpowiednich gwoździ. Gwoździe, które można bezpiecznie ładować do magazynka produktu, są opisane w tabeli specyfikacji produktu w tym podręczniku. Nie używać innych typów gwoździ ani mocowań z gwoździarką. Nie pracować w trybie uruchamiania kontaktowego w przypadku pracy na rusztowaniu, drabinie lub innej platformie, gdzie wymagana jest zmiana pozycji roboczej. W takim przypadku należy wyłącznie używać pełnego trybu sekwencyjnego. Nie wolno używać gwoździarki do mocowania kabli elektrycznych.

Produkt można użytkować wyłącznie zgodnie z jego normalnym przeznaczeniem.

## DEKLARACJA ZGODNOŚCI CE

Jako producent oświadczamy na naszą wyłączną odpowiedzialność, że produkt opisany w punkcie „Dane techniczne” jest zgodny ze wszystkimi istotnymi przepisami Dyrektywy 2011/65/EU (RoHS), 2001/4/30/UE, 2006/42/WE oraz z następującymi zharmonizowanymi dokumentami normatywnymi:

EN 60745-1: 2009+A11:2010,  
EN 60745-2-16:2010  
EN 55014-1:2017+A11:2020  
EN 55014-2:2015  
EN IEC 63000:2018

Winnenden, 2020-11-26

Alexander Krug  
Managing Director



Upelnomocniony do zestawienia danych technicznych

Techtronic Industries GmbH  
Max-Eyth-Straße 10  
71364 Winnenden  
Germany

## BATERIE AKUMULATOROWE

Akumulatory, które nie były przez dłuższy czas użytkowane, należy przed użyciem naładować.

W temperaturze powyżej 50°C następuje spadek osiągniętych wkładki akumulatorowej. Unikaj długotrwałego wystawienia na oddziaływanie ciepła lub promieni słonecznych (niebezpieczeństwo przegrzania).

Styki ładowarek i wkładek akumulatorowych należy utrzymywać w czystości

Dla zapewnienia optymalnej żywotności akumulatory po użyciu należy naładować do pełnej pojemności.

Dla zapewnienia możliwie długiej żywotności akumulatory należy wyjąć z ładowarki po ich naładowaniu.

W przypadku składowania akumulatorów dłużej aniżeli 30 dni: Przechowywać je w suchym miejscu w temperaturze ok. 27°C. Przechowywać je w stanie naładowanym do ok. 30% - 50%. Ładować je ponownie co 6 miesięcy.

## TRANSPORT AKUMULATORÓW LITOWO-JONOWYCH

Akumulatory litowo-jonowe podlegają ustawowym przepisom dotyczącym transportu towarów niebezpiecznych.

Transport tych akumulatorów winien odbywać się przy przestrzeganiu lokalnych, krajowych i międzynarodowych rozporządzeń i przepisów.

- Odbiorcom nie wolno transportować tych akumulatorów po drogach o tak po prostu.
- Komercyjny transport akumulatorów litowo-jonowych przez przedsiębiorstwa spedycyjne podlega przepisom dotyczącym transportu towarów niebezpiecznych. Przygotowania do wysyłki oraz transport mogą być wykonywane wyłącznie przez odpowiednio przeszkolone osoby. Cały proces winien odbywać się pod fachowym nadzorem.

W czasie transportu akumulatorów należy przestrzegać następujących punktów:

- Celem uniknięcia zwarcia należy upewnić się, że zestyki są zabezpieczone i zaizolowane.
- Zwracać uwagę na to, aby zespół akumulatorów nie mógł się przemieszczać we wnętrzu opakowania.
- Nie wolno transportować akumulatorów uszkodzonych lub z wyciekającym z elektrolitem.

Odnosnie dalszych wskazówek należy zwrócić się do swojego przedsiębiorstwa spedycyjnego.

## ZALECENIA EKSPLOATACYJNE

Niniejszy zszywacz akumulatorowy dysponuje dwoma trybami pracy (prosimy zapoznać się również z ilustracjami):

Tryb pojedynczy:  
gwoździ wbijany jest przez wciśnięcie przycisku wyzwalacza.

Tryb kontaktowy:  
przycisk wyzwalacza należy trzymać wciśnięty, aby gwoździ przy kontakcie z narzędziem wbijany był automatycznie.

### Ustawianie głębokości wbijania (patrz ilustracje)

Należy sprawdzić, co znajduje się w tyłu obrabianego przedmiotu. Przy wbijaniu gwoździ może przebić się przez ten element, doprowadzając tym samym do poważnego urazu drugiej osoby. W razie potrzeby należy zmniejszyć głębokość wbijania, co pozwoli zapobiec przebięciu gwoździa przez obrabiany przedmiot.

## NIEZBĘDNA GODZIENNA KONTROLA

**! OSTRZEŻENIE:** Aby zminimalizować ryzyko obrażeń własnych oraz innych osób, codziennie przed rozpoczęciem pracy należy przeprowadzać poniższe kontrole – przede wszystkim po upadku narzędzia, mocnym uderzeniu lub po jego nadejściu. Poniższe kontrole należy przeprowadzać w podanej KOLEJNOŚCI. Jeśli urządzenie nie funkcjonuje prawidłowo, należy skontaktować się natychmiast z Obsługą Klienta AEG.

**Nigdy nie wolno trzymać narzędzia skierowanego do siebie lub w kierunku innych osób.**

1. Wyjąć akumulator.

**OSTRZEŻENIE!** W trakcie umieszczania gwoździ nigdy nie wolno trzymać narzędzia skierowanego do siebie lub w kierunku innych osób. W przeciwnym wypadku istnieje ryzyko obrażeń.

2. Skontrolować wszystkie śruby, kołki, nakrętki oraz sztyfty narzędzia. Umocnić luźne elementy mocujące.

3. Wysunąć posuw gwoździa w magazynku i wsunąć kontakt roboczy w stronę obrabianego przedmiotu. Wcisnięcie musi następować swobodnie.

4. Jeśli kontakt roboczy przylega do obrabianego przedmiotu, należy wcisnąć przycisk wyzwalacza. Wcisnięcie musi następować swobodnie.

5. Włożyć akumulator.

6. Ustawić tryb pracy na „tryb pojedynczy”. Wysunąć posuw gwoździa w magazynku bez wciśnięcia przycisku wyzwalacza, i wsunąć kontakt roboczy w stronę obrabianego przedmiotu. Nie wolno uruchamiać narzędzia. Odsunąć kontakt roboczy od narzędzia i wysunąć posuw gwoździa w magazynku. Przycisk wyzwalacza trzymać wciśnięty przez 5 sekund. Nie wolno uruchamiać narzędzia. Przycisk wyzwalacza trzymać dalej wciśnięty i wsunąć kontakt roboczy w kierunku obrabianego przedmiotu. Nie wolno uruchamiać narzędzia. Wysunąć posuw gwoździa w magazynku bez wciśnięcia przycisku wyzwalacza. Należy uruchomić narzędzie. Pusić przycisk wyzwalacza. Kołek do wbijania musi poruszać się w górę.

7. Ustawić tryb pracy na „tryb kontaktowy”. Wysunąć posuw gwoździa w magazynku bez kontaktu z obrabianym przedmiotem i wcisnąć przycisk wyzwalacza. Nie wolno uruchamiać narzędzia. Przycisk wyzwalacza trzymać dalej wciśnięty i wsunąć kontakt roboczy w kierunku obrabianego przedmiotu. Należy uruchomić narzędzie.

8. Po pomyślnym przeprowadzeniu wszystkich powyższych kontroli narzędzie jest gotowe do eksploatacji. Należy wybrać pożądaną tryb pracy i umieścić taśmę z gwoździami.

9. Ustawić głębokość wbijania według rozdziału „Ustawianie głębokości wbijania” – należy przy tym zwrócić uwagę na ilustrację.

10. Po zakończeniu wszystkich kontroli urządzenie jest gotowe do eksploatacji. Kontrole te należy przeprowadzać codziennie przed użyciem narzędzia lub za każdym razem po upadku urządzenia, silnego uderzenia lub po jego nadejściu, zakleszczeniu gwoździa itp.

## UTRZYMANIE I KONSERWACJA

Otwory wentylacyjne elektronarzędzia muszą być zawsze drożne.

Używać tylko i wyłącznie wyposażenia dodatkowego AEG i części zamiennych AEG. Gdyby trzeba było wymienić części, które nie zostały opisane, należy skontaktować się z przedstawicielem serwisu AEG (patrz wykaz adresów punktów usługowych/gwarancyjnych).

W razie potrzeby można zamówić rysunek urządzenia w rozłożeniu na części podając typ maszyny oraz sześciocyfrowy numer na tabliczce znamionowej w Punkcie Obsługi Klienta lub bezpośrednio w firmie Techtronic Industries GmbH, Max-Eyth-Straße 10, 71364 Winnenden, Germany.

## SYMBOLY



UWAGA! OSTRZEŻENIE NIEBEZPIECZEŃSTWO!



Przed przystąpieniem do jakichkolwiek prac na elektronarzędziu należy wyjąć wkładkę akumulatorową.



Przed uruchomieniem elektronarzędzia zapoznać się uważnie z treścią instrukcji.



Podczas pracy należy zawsze nosić okulary ochronne.



Nosić rękawice ochronne!



Należy używać ochroniaczy uszu!



Urządzenia elektryczne, baterie/akumulatory nie mogą być usuwane razem z odpadami pochodzącymi z gospodarstw domowych.

Urządzenia elektryczne i akumulatory należy gromadzić oddzielnie i w celu usuwania ich do odpadów zgodnie z wymaganiami środowiska naturalnego oddawać do przedsiębiorstwa utylizacyjnego. Proszę zasięgnąć informacji o centrach recyklingowych i punktach zbiorczych u władz lokalnych lub u wyspecjalizowanego dostawcy.



Europejski Certyfikat Zgodności



Brytyjski Certyfikat Zgodności



Ukraiński Certyfikat Zgodności



Euroazjatycki Certyfikat Zgodności

MŰSZAKI ADATOK	AKKUS SZEGEZŐGÉP	B18N18
Gyártási szám.....	.....	4567 16 04... ...000001-999999
Kötőelem típusa: Fej nélküli		
Átmérő.....	.....	1,2 mm
Hosszúság.....	.....	15,9/55 mm
Tárkapacitás (szögek száma).....	.....	105
Kiklus ráta.....	.....	2 /sec
Akkumulátor feszültség.....	.....	18 V
Súly a 01/2014 EPTA-eljárás szerint		
Akkumulátorral L1815R.....	.....	3,32 kg
Akkumulátorral L1820R.....	.....	3,32 kg
Akkumulátorral L1825R.....	.....	3,33 kg
Akkumulátorral L1830R.....	.....	3,56 kg
Akkumulátorral L1840R.....	.....	3,57 kg
Akkumulátorral L1850R.....	.....	3,60 kg

#### Zaj-/Vibráció-információ

A közölt értékek megfelelnek az EN 60 745 szabványnak.

A készülék munkahelyi zajszintje tipikusan:

Hangnyomás szint (K bizonytalanság=3dB(A))..... 83,5 dB (A)

Hangteljesítmény szint (K bizonytalanság=3dB(A))..... 96,5 dB (A)

#### Hallásvédő eszköz használata ajánlott!

Összesített rezgésértékek (három irány vektorális összege) az EN 60745.-nek megfelelően meghatározva.

a<sub>h</sub> rezgésemisszió érték ..... 2,6 m/s<sup>2</sup>

K bizonytalanság ..... 1,5 m/s<sup>2</sup>

#### FIGYELMEZTETÉS!

A jelen utasításokban megadott rezgésszint értéke az EN 60745-ben szabályozott mérési eljárásnak megfelelően került le mérésre, és használható elektromos szerszámokkal történő összehasonlításához. Az érték alkalmas a rezgésterhelés előzetes megbecsülésére is.

A megadott rezgésszint-érték az elektromos szerszám legfőbb alkalmazásait reprezentálja. Ha az elektromos szerszámot azonban más alkalmazásokhoz, eltérő használati szerszámokkal vagy nem elegendő karbantartással használják, a rezgésszint értéke eltérő lehet. Ez jelentősen megnövelheti a rezgésterhelést a munkavégzés teljes időtartama alatt.

A rezgésterhelés pontos megbecsüléséhez azokat az időket is figyelembe kell venni, melyekben a készülék lekapcsolódik, vagy ugyan működik, azonban ténylegesen nincs használatban. Ez jelentősen csökkentheti a rezgésterhelést a munkavégzés teljes időtartama alatt.

Határozzon meg további biztonsági intézkedéseket a kezelő védelmére a rezgések hatása ellen, például: az elektromos és a használt szerszámok karbantartásával, a kezek melegen tartásával, a munkafolyamatok megszervezésével.

**▲ FIGYELMEZTETÉS! Olvasson el minden biztonsági útmutatást és utasítást.** A következőkben leírt előírások betartásának elmulasztása áramütésekhez, tűzhöz és/vagy súlyos testi sérülésekhez vezethet.

**Kérjük a későbbi használatra gondosan őrizze meg ezeket az előírásokat.**

#### ▲ KÜLÖNLEGES BIZTONSÁGI TUDNIVALÓK AKKUS SZEGEZŐGÉP

**Mindig ügyeljen arra, hogy a szerszámgépben legyenek kötőelemek.** A szögbelevő gondatlan kezelése a kötőelemek váratlan kilövését és személyi sérülést okozhat.

**Ne irányítsa a szerszámot önmagára vagy bárki másra a közelben.** A váratlan kioldás kiveti a kötőelemet, ami sérülést okoz.

**Ne aktiválja a szerszámgépet, hacsak a szerszámgép nincs erősen hozzányomva a munkadarabhoz.** Ha a gép nem érintkezik a munkadarabbal, a kötőelem elérhet a céltől.

**Húzza ki a szerszámgépet a konnektorból, ha a kötőelem beragadt a szerszámgépbe.** A beragadt kötőelem eltávolításakor a szögbelevő véletlenül aktiválódhat, ha csatlakoztatva van.

**Óvatosan járjon el a beragadt kötőelemek eltávolításakor.** A mechanizmus nyomás alatt lehet és a kötőelem kivetődhet egy beragadás megszüntetése során.

**Ne használja a szögbelevőt elektromos vezetékek rögzítésére.** Nem alkalmas elektromos vezetékek felszereléséhez, és károsíthatja az elektromos vezetékek szigetelését, ezáltal áramütést vagy tűzveszélyt okozva.

**Viseljen hallásvédőt. A zajhatás a hallás elvesztését eredményezheti.**

**A készüléket a szigetelt markolatoknál fogva tartsa meg, mindenekeztől olyan munkálatoknál, amelyeknél rejtett vezetékeket találhatnak el.** Azok a szegek, amelyek villamos

anyaggal, a szög elkerülheti az anyagot, és ez súlyos személyi sérülést eredményezhet.

Ne hajtson be szögeket az anyag élének közelében. A munkadarab széthasadhat, aminek következtében a szög gellert kaphat, sérülést okozva Önnek vagy munkatársainak. Vegye figyelembe, hogy a szög követheti a fa szemcséit, ami miatt váratlanul kiálhat a munkadarab oldalából vagy esetleg sérülést okozva eltérülhet.

Rögzítse a munkadarabot kapcsokkal, ha a kezeit és testét távol szeretné tartani a potenciális veszélyzónától. Ügyeljen rá, hogy a rögzítendő anyag megfelelően rögzítve legyen, mielőtt a munkadarab érintkezést hoznának az anyaghoz. A szög belövése a munkadarab váratlan elmozdulását okozhatja. Az arcát és a testrészeit tartsa távol a gép fedelének hátuljától, ha kis helyeken dolgozik. A hirtelen visszarúgás üstét helyezze a testre, különösen, ha kemény vagy sűrű anyagot szögel.

Normál használat során a szerszám a kötőelem behajtása után azonnal visszarúg. Ne kísérelje meg elkerülni a visszarúgást a szögbelevőnek a munkadarabhoz nyomásával. A visszarúgás korlátozása egy második kötőelem behajtását okozhatja a szögbelevőből. Erősen fogja meg a fogantyút, és hagyja, hogy a gép végezze el a munkát, soha ne helyezze a másik kezét a szerszámgép tetejére vagy a kilépőnyílás közelébe. Ezen figyelmeztetés figyelmen kívül hagyása súlyos személyi sérülést eredményezhet.

Ne hajtson be kötőelemeket más kötőelemek felett, illetve amikor a szerszám túlságosan meredek szögben van, mert ez a kötőelem elhajlását okozhatja, ami sérülést eredményezhet.

A termék használata előtt mindig ellenőrizze a munkaterületet rejtett vezetékek, gázcsövek, vízvezetékek stb. tekintetében.

A terméket az érintkező aktiválás módban való használat után kapcsolja vissza teljesen szekvenciális módba.

A szög behajtási mélysége a szükséges mélységre beállítható. Javasolt tesztelni a szög belövési mélységét egy felesleges munkadarabon, hogy meghatározza és, ha szükséges, módosítsa az alkalmazáshoz szükséges mélységet.

Csak a termék műszaki táblázatán leírtakkal megegyező kötőelemek használhatók a szerszámmal. A nem megfelelő kötőelemek használata beragadáshoz vagy más meghibásodáshoz vezethet.

Ne válassza ki az érintésses aktiválás üzemmódot, ha emelvényen, létrán vagy munkaállványokon dolgozik, ahol meg kell változtatni a testhelyzetét. Ha az érintésses aktiválás üzemmódot van kiválasztva, mozgáskor véletlenül kiülhet egy szöget a munkadarab érintkező figyelmetlen aktiválásával. Testhelyzet változtatáskor válassza a teljes szekvenciális aktiválást vagy az akkumulátor eltávolításával kapcsolja ki teljesen a terméket. Ezzel csökkenti a saját maga és mások sérülésének kockázatát.

A használt akkumulátort ne dobja tűzbe vagy a háztartási szemétkébe. Tájékoztódnj a szakszerű megsemmisítés helyi lehetőségeiről.

Az akkumulátort ne tárolja együtt fém tárgyakkal. (Rövidzárlat veszélye).

Ügyeljen arra, hogy a töltő aknájába ne kerüljön semmilyen fém tárgy, mert ez rövidzárlatot okozhat.

Az18 V elnevezésű rendszerhez tartozó akkumulátorokat kizárólag a rendszerhez tartozó töltővel tölts fel. Ne használjon más rendszerbe tartozó töltőt.

Az akkumulátort, töltőt nem szabad megbontani és kizárólag száraz helyen szabad tárolni. Nedvességtől óvni kell.

Akkumulátor sav folyhat a sérült akkumulátorból extrém terhelés alatt, vagy extrém hő miatt. Ha az akkumulátor sav a bőrre kerül azonnal mossa meg szappanos vízzel. Szembe kerülés esetén folyóvíz alatt tartsa a szemét minimum 10 percig és azonnal forduljon orvoshoz.

**Figyelmeztetési** A rövidzárlat általi tűz, sérülések vagy termékkárosodások veszélye elkerülésére ne merítse a szerszámot, a cserélhető akkut vagy a töltőkészüléket folyadékba, és gondoskodjon arról, hogy ne hatoljanak folyadékok a készülékekbe és az akkukba. A korrozív hatású vagy vezetőképes folyadékok, mint pl. a sós víz, bizonyos vegyi

anyagok, fehéritők vagy fehéritő tartalmú termékek, rövidzárlatot okozhatnak.

#### RENDELTESSZERŰ HASZNÁLAT

A szögbelevő szögek fába vagy hasonló puha anyagba való beütésére szolgál egy tárból, mely a szalagban tárolt szögeket tartalmaz. A termékhez való, a tárbá biztonságosan betölthető szögek a kézikönyvnek a termék műszaki adatait tartalmazó táblázatában vannak ismertetve. Ne használjon a szögbelevővel semmilyen más típusú szöveget vagy kötőelemet. Ne működtesse a gépet érintésses aktiválás üzemmódban, ha emelvényen, létrán vagy más munkaállványon dolgozik, ahol munkapozíció módosítás szükséges. Ebben az esetben csak teljes szekvenciális üzemmódban használja. A szögbelevő nem használható elektromos vezetékek rögzítésére.

A készüléket kizárólag az alábbiakban leírtaknak megfelelően szabad használni.

#### CE-AZONOSSÁGI NYILATKOZAT

Gyártóként egyedüli felelősséggel kijelentjük, hogy a „Műszaki Adatok” alatt leírt termék a 2011/65/EK (RoHS), 2014/30/EU, 2006/42/EC irányelvek minden releváns előírásának, ill. az alábbi harmonizált normatív dokumentumoknak megfelel:

EN 60745-1: 2009+A11:2010,

EN 60745-2-16:2010

EN 55014-1-2:2017+A11:2020

EN 55014-2:2015

EN IEC 63000:2018

Winnenden, 2020-11-26

  
Alexander Krug  
Managing Director



Műszaki dokumentáció összeállításra felhatalmazva

Techtronic Industries GmbH  
Max-Eyth-Straße 10  
71364 Winnenden  
Germany

#### AKKUS

A hosszabb ideig üzemben kívüli lévő akkumulátort használat előtt ismétellen fel kell tölteni.

50°C feletti hőmérsékletnél csökkenhet az akkumulátor teljesítménye. Kerülni kell a túlzottan meleg helyen vagy napon történő hosszabb idejű tárolást.

A töltő és az akkumulátor csatlakozóit mindig tisztán kell tartani.

Az optimális élettartam érdekében használat után az akkukat teljesen fel kell tölteni.

A lehetőleg hosszú élettartamhoz az akkukat feltöltés után ki kell venni a töltőkészülékbl.

Az akku 30 napot meghaladó tárolása esetén: Az akkut kb. 27 °C-on, száraz helyen kell tárolni. Az akkut kb. 30-50%-os töltöttségi állapotban kell tárolni. Az akkut 6 havonta újra fel kell tölteni.

#### LÍTIUM-ION AKKUS SZÁLLÍTÁSA

A lítium-ion akkuk a veszélyes áruk szállítására vonatkozó törvényi rendelkezések hatálya alá tartoznak.

Az ilyen akkuk szállításának a helyi, országos és nemzetközi előírások és rendelkezések betartása mellett kell történnie.

- A fogyasztók minden további nélkül szállíthatják az ilyen akkukat kőzúton.
- A lítium-ion akkuk szállítmányozási vállalatok általi kereskedelmi célú szállítására a veszélyes áruk szállítására vonatkozó rendelkezések érvényesek. A kiszállítás előkészítését és a szállítást kizárólag megfelelő képzétségű személyek végezhetik. A teljes folyamatnak szakmai felügyelet alatt kell történnie.

A következő pontokat kell figyelembe venni akkuk szállításakor:

- Biztosítsa, hogy a rövidzárlatok elkerülése érdekében az érintkezők védve és szigetelve legyenek.
- Ügyeljen arra, hogy az akkucsomag ne tudjon elcsúszni a csomagoláson belül.
- Tilos sérült vagy kifolyt akkukat szállítani.

További útmutatásokért forduljon szállítmányozási vállalatához.

## KEZELÉS

Ez az akkumulátoros szögbelövő két üzemmóddal rendelkezik (lásd az ábrákat is):

Egyedi működtetés:

A szögbelövés a kioldó megnyomásával történik.

Érintéses működtetés:

A kioldót lenyomva tartva a szögbelövés a munkadarabbal való érintkezéskor automatikusan megtörténik.

**Belövési mélység beállítása (lásd az ábrákat)**

Ellenőrizze, mi található a munkadarab mögött. A szög a belövésnél áthatolhat a munkadarabon és komoly sérülést okozhat másoknak. Szükség esetén csökkentse a belövési mélységet, hogy megakadályozza, hogy a szög átüssön a munkadarabot.

## NAPONTA ELLENŐRIZNI KELL

**▲ FIGYELMEZTETÉS: Annak érdekében, hogy a sérülés kockázatát saját maga és mások vonatkozásában minimalísa csökkentse, a munka megkezdése előtt minden nap végezze el a következő ellenőrzéseket – mindenképp akkor, ha a szerszám leesett, erős ütést szenvedett el, vagy ráleptek. Az alábbi ellenőrzéseket a megadott SORRENDEN végezze el. Ha a szerszám nem működik szabályosan, azonnal vegye fel a kapcsolatot a AEG ügyfélszolgálatával.**

**A szerszámot soha ne irányítsa saját magára vagy más személyekre.**

1. Távolítsa el az akkút.

**FIGYELMEZTETÉS!** A szerszámot a szögek behelyezésekor soha ne irányítsa saját magára vagy más személyekre. Ellenkező esetben sérülésveszély áll fenn.

2. Ellenőrizzen minden csavart, csapszeget, anyát és stiftet a szerszámon. A meglazult rögzítő elemeket meg kell húzni.
3. Húzza hátra a szög előlőt a tárban és a munkadarab-érintkezőt nyomja egy munkadarabhoz. A működtetésnek könnyedén kell végbe mennie.
4. Ha a munkadarab-érintkező felfekszik a munkadarabon, akkor nyomja meg a kioldót. A működtetésnek könnyedén kell végbe mennie.
5. Helyezze be az akkút.
6. Válassza ki az „egyedi működtetés” üzemmódot. Húzza hátra a szög előlőt a tárban a kioldó megnyomása nélkül, és a munkadarab-érintkezőt nyomja egy munkadarabhoz. A szerszámnak nem szabad elindulnia. Távolítsa el a munkadarab-érintkezőt a munkadarabról, és a szög előlőt húzza vissza a tárban. Tartsa nyomva 5 másodpercig a kioldót. A szerszámnak nem szabad elindulnia. Tartsa nyomva továbbra is a kioldót, és a munkadara-érintkezőt nyomja a munkadarabhoz. A szerszámnak nem szabad elindulnia. A kioldó működtetése nélkül húzza hátra a szög előlőt a tárban, és a munkadarab-érintkezőt nyomja egy munkadarabhoz. Nyomja meg a kioldót. A szerszámnak el kell indulnia. Engedje el a kioldót. A beütőszegnek felfelé kell mozognia.
7. Válassza ki az „érintéses működtetés” üzemmódot. Anélkül, hogy hozzáérne a munkadarabhoz, húzza hátra a szög előlőt a tárban, és nyomja meg a kioldót. A szerszámnak nem szabad elindulnia. Tartsa nyomva továbbra is a kioldót, és a munkadarab-érintkezőt nyomja egy munkadarabhoz. A szerszámnak el kell indulnia.
8. E vizsgálatok sikeres elvégzését követően a szerszám használatra kész. Válassza ki a kívánt üzemmódot, és helyezze be a szalagszeget.

9. Állítsa be a belövési mélységet a „Belövési mélység beállítása” szakasz szerint, és kövesse az ábrákat.

10. Az összes vizsgálat befejezését követően a készülék üzemkész. Végezze el e vizsgálatokat naponta a szerszám használata előtt, ill. mindig akkor, ha a készülék leesett, súlyos ütés érte azt, vagy ráleptek, ill. ha a szögek beszorultak stb.

## KARBANTARTÁS

A készülék szellőzőnyílásait mindig tisztán kell tartani.

Csak AEG tartozékokat és AEG pótalkatrészeket szabad használni. Az olyan elemeket, melyek cseréje nincs ismertelve, cseréltesse ki AEG szervizzel (lásd Garancia/Ügyfélszolgálat címei kiadványt).

Igény esetén a készülékről robbantott rajz kérhető a géptípus és a teljesítménycímeként található hatjegyű szám megadásával az Ön vevőszolgálatánál, vagy közvetlenül a Techtronic Industries GmbH-től a Max-Eyth-Straße 10, 71364 Winnenden, Németország címen.

## SZIMBÓLUMOK



FIGYELEM! FIGYELMEZTETÉS! VESZÉLY!



Karbantartás, javítás, tisztítás, stb. előtt az akkumulátort ki kell venni a készülékből.



Kérjük alaposan olvassa el a tájékoztatót mielőtt a gépet használja.



Munkavégzés közben ajánlatos védőszemüveget viselni.



Hordjon védőkesztyűt!



Hallásvédő eszköz használata ajánlott!



Az elektromos eszközöket, elemeket/akkukat nem szabad a háztartási hulladékkal együtt ártalmatlanítani.

Az elektromos eszközöket és akkukat szelektíven kell gyűjteni, és azokat környezetbarát ártalmatlanítás céljából hulladékhasznosító üzemben kell leadni.

A helyi hatóságoknál vagy szakterekedőjénél tájékozódjon a hulladékudvarokról és gyűjtőhelyekről.

Európai megfelelőségi jelölés



Egyesült királyságbeli megfelelőségi jelölés

Ukrán megfelelőségi jelölés

Eurázsiai megfelelőségi jelölés

## TEHNIČNI PODATKI

## AKUMULATORSKI ZABIJALNIK

B18N18

Proizvodna številka.....	4567 16 04...
.....	...000001-999999
Vrsta pritrčila; Tapetniški žebelj)	
Premer.....	1,2 mm
Dožina.....	15,9/55 mm
Kapaciteta kartuše (številno žebeljev).....	105
Stopnja Cycle.....	2 /sec
Napetost izmenljiviga akumulatorja.....	18 V
Teža po EPTA-proceduri 01/2014	
z izmenljivim akumulatorjem L 1815R.....	3,32 kg
z izmenljivim akumulatorjem L 1820R.....	3,32 kg
z izmenljivim akumulatorjem L 1825R.....	3,33 kg
z izmenljivim akumulatorjem L 1830R.....	3,56 kg
z izmenljivim akumulatorjem L 1840R.....	3,57 kg
z izmenljivim akumulatorjem L 1850R.....	3,60 kg

## Informacije o hrupnosti/vibracijah

Vrednosti merjenja ugotovljene ustrezno z EN 60 745.

Raven hrupnosti naprave ovrednotena z A, znaša tipično:

Nivo zvočnega tlaka (Nevarnost K=3dB(A)).....	83,5 dB (A)
Višina zvočnega tlaka (Nevarnost K=3dB(A)).....	96,5 dB (A)

## Nosite zaščito za sluh!

Skupna vibracijska vrednost (Vektorska vsota treh smeri) določena ustrezno EN 60745.

Vibracijska vrednost emisij a <sub>h</sub> .....	2,6 m/s <sup>2</sup>
Nevarnost K=.....	1,5 m/s <sup>2</sup>

## OPOZORILO!

V teh navodilih navedena raven treslajev je bila izmerjena po EN60745 normiranem merilnem postopku in lahko služi medsebojni primerjavi električnih orodij. Prav tako je primeren za predhodno oceno obremenitve s treslajji.

Navedena raven treslajev navaja najpomembnejše vrste rabe električnega orodja. Kadar se električno orodje uporablja za drugačne namene, z odstopajočimi orodji ali pa z nezadostnim vzdrževanjem, lahko raven treslajev tudi odstopa. Le to lahko čez celoten delovni čas znatno zviša obremenitev s tresenjem.

Za natančno oceno obremenitve s treslajji naj bi se upošteval tudi čas v katerem je naprava izklopljena ali sicer teče, vendar dejansko ni v rabi. Le to lahko obremenitev s treslajji čez celoten delovni čas znatno zmanjša.

Za zaščito upravljalca pred učinkom treslajev uvedite dodatne zaščitne ukrepe npr.: Vzdrževanje električnega orodja in orodja, delo s toplimi rokami, organizacija delovnih potočkov.

## ▲ OPOZORILO! Preberite vsa varnostna opozorila in navodila.

Napake zaradi neupoštevanja spodaj navedenih opozoril in napotil lahko povzročijo električni udar, požar in/ali težke telesne poškodbe.

**Vsa opozorila in napotila shranite, ker jih boste v prihodnje še potrebovali.**

## ▲ SPECIALNI VARNOSTNI NAPOTKI AKUMULATORSKI ZABIJALNIK

**Vedno predpostavite, da orodje vsebuje pritrčila.** Nepravilna uporaba pištole za žeblje lahko povzroči nepričakovano sproženje in poškodbe.

**Ne usmerjajte orodja vase ali v katero koli drugo osebo.**

Nepričakovano sproženje pritrčila lahko povzroči poškodbo.

**Ne aktivirajte orodja, dokler ga čvrsto ne prislonite ob obdelovanec.**

Če orodje ni v stiku z obdelovancem, se lahko pritrčilo odbije proč od njega.

**Če se pritrčilo zatakne v orodju, odklopite orodje iz vira napajanja.** Če je pištola med odstranjevanjem zagozdenega pritrčila vklopljena, se lahko nenamerno sproži.

**Pri odstranjevanju zagozdenega pritrčila bodite izjemno previdni.** Mehanizem je morda pod tlakom, zaradi česar se lahko medtem, ko poskušate sprostiti zagozdenje, pritrčilo nenadno sproži.

**Ne uporabljajte pištole za pritrjevanje električnih kablov.** Ni namenjeno za pritrjevanje električnih kablov, saj lahko poškoduje njihovo izolacijo in povzroči električni udar ali požar.

**Nosite zaščito za sluh.** Razvijanje hrupa lahko povzroči izgubo sluha.

**Napravo držite za izolirane prijemalne površine, zlasti pri opravljenih, pri katerih bi lahko zadeli prikrito napeljavno.** Žebliji, ki zadenejo napeljavno pod tokom, prenašajo tok na kovinske dele orodja, kar za uporabnika lahko privede do električnega udara.

**Zmeraj nosite zaščitna očala s stranskim ščitom.** Normalna očala imajo zgolj na udarce odprna stekla. Ne veljajo za zaščitna očala. Upoštevanje teh navodil zmanjšuje tveganje poškodb.

**Zaščitna očala ščitijo tako od SPREDAJ, kakor tudi od STRANI pred naokoli letečimi delci.** Pri pripravi, upravljanju in vzdrževanju orodja ZMERAJ nosite zaščitna očala. Zaščitna očala so potrebna za zaščito pred nečistočami in žebliji, ki lahko povzročijo težke poškodbe oči.

Pred prilaganjem globine vrtnja vedno odstranite akumulator. Obroč za prilaganje je zasnovan za vrtenje, zato ga ne vlečite. Med prilaganjem globine ne pritiskajte sprožilca.

Pred prilaganjem globine vrtnja vedno izberite zaporedni način delovanja.

Med prilaganjem globine ne usmerjajte orodja vase ali v katero koli drugo osebo.

## NADALJNA VARNOSTNA IN DELOVNA OPOZORILO

Zavedajte se, da lahko z nepravilno ali napačno uporabo orodja ogrozite sebe in ljudi v okolici.

Orodje je namenjeno uporabi z eno roko. Izdelek lahko držite samo za upravljalni ročaj. Pazite, da z drugo dlanjo ne posegате v delovno območje ali izdelek. Pazite, da z glavo ali drugimi deli telesa ne prihajate blizu izdelka, medtem ko zabijate žeblje, da se izognete resnim telesnim poškodbam.

Vedno se pripravite, da se kontaktna površina obdelovanca popolnoma stika z materialom, na katerega ga boste zabili. Če boste kontaktno površino obdelovanca le delno pritrčili na material, na katerega ga boste zabijali, se lahko zgodi, da boste z žebljem popolnoma zgrešili material; to lahko vodi do resne telesne poškodbe.

Ne zabijajte žebeljev ob robu materiala. Obdelovanec se lahko razcepi in povzroči odboj žeblija ter hude poškodbe. Upoštevajte, da se bo žebelj morda usmeril po vzorcu oz.

letnicah lesa, zaradi česar lahko nepričakovano prebije stranico delovnega materiala oz. spremeni smer in povzroči poškodbo.

Po potrebi obdelovanec vpihite v primež, da si ne poškodujete rok oz. drugih delov telesa. Prepričajte se, da je material, na katerega boste zabijali, ustrezno pritrjen, preden nanj pritisnete kontaktno površino obdelovanca. Pri zabijanju žebjla se lahko material nepričakovano prestavi. Pri delu v utesnjenih območjih ne približujte obraza in drugih delov telesa zadnjemu delu orodja. Nenadni odsun lahko povzroči udarec v telo, še posebej pri zabijanju v trde ali goste materiale.

Ob normalni uporabi bo orodje odsunilo takoj po zabijanju pritrtila. Ne poskušajte preprečiti odsuna tako, da bi pištolo pritiskali ob obdelovanec. Omejevanje odsuna lahko povzroči sproženje dodatnega pritrtila iz pištole. Dobro držite ročaj, pustite, da orodje opravi delo, proste roke pa nikoli ne polagajte na vrh orodja ali v bližino izpuha. Če tega opozorila ne upoštevate, lahko pride do hudih osebnih poškodb.

Ne zabijajte pritrtil na druga pritrtila in ne držite orodja pod prevelikim kotom, sicer se lahko pritrtilo odbije in povzroči poškodbe.

Pred uporabo izdelka vedno preglejte delovno območje za skrito električno, plinsko, vodovodno ali podobno napeljavno.

Po uporabi izdelka v načinu aktivacije na dotik preklonite nazaj v popolnoma zaporedni način.

Zabijalno globino žebjla lahko prilagodite preko zahtevane globine. Priporočamo, da zabijalno globino žebjla preverite na poskusnem obdelovancu, da lahko določite in prilagodite, če bi bilo potrebno, tudi globino za namestitvev.

V to orodje lahko vstavite samo pritrtila, ki ustrezajo opisu v tabeli s specifikacijami izdelka. Uporaba neustreznih potrdil lahko povzroči zagodenje ali druge okvare.

Načina sprožitve ob stiku ne izbirajte, kadar delate na gradbenem odru, lestvi ali površinah, kjer boste morali menjavati svoj položaj. Če imate orodje v položaju sprožitve ob stiku, lahko med gibanjem nehotne sprožite žebelj ob nenamernem stiku z obdelovancem. Pri menjavanju položaja izberite sprožitev v polnem zaporedju ali deaktivirajte izdelek tako, da odstranite baterije. Tako boste zmanjšali možnost poškodb pri sebi in drugih.

Izbrbljenih izmenljivih akumulatorjev ne mečite v ogenj ali v gospodinjinske odpadke. AEG nudi okolju prijazno odlaganje starih izmenljivih akumulatorjev; prosimo povprašajte vašega strokovnega trgovca.

Izmenljivih akumulatorjev ne hranite skupaj s kovinskimi predmeti (nevarnost kratkega stika).

V odprtino za nameščanje izmenljivih akumulatorjev na polnilnih aparatih ne smejo zaiti nikakršni kovinski deli (nevarnost kratkega stika).

Izmenljive akumulatorje sistema 18 V polnite samo s polnilnimi aparati sistema 18 V. Ne polnite nobenih akumulatorjev iz drugih sistemov.

Izmenljivih akumulatorjev in polnilnih aparatov ne odpirajte in jih hranite samo v suhih prostorih. Zaščitite jih pred mokroto.

Pod ekstremno obremenitvijo ali ob ekstremni temperaturi iz poškodovanega izmenljivega akumulatorja lahko izteka akumulatorska tekočina. Po stiku z akumulatorsko tekočino prizadeto mesto takoj izperite z vodo in milom. Po stiku z očmi takoj najmanj 10 minut dolgo temeljito izpirajte in nemudoma obiščite zdravnika.

**Opozorilo!** V izogib, s kratkim stikom povzročene nevarnosti požara, poškodb ali okvar na proizvodu, orodja, izmenljivega akumulatorja ali polnilne naprave ne potapljajte v tekočine in poskrbite, da ne bo prihajalo do vdora tekočin v naprave in akumulatorje. Korozivne ali prevodne tekočine, kot so slana voda, določene kemikalije in belila ali proizvodi, ki le ta vsebujejo, lahko povzročijo kratek stik.

## UPORABA V SKLADU Z NAMEDNOSTJO

Zabijalnik žebjlev je namenjen za zabijanje žebjlev v les ali v podobne mehke materiale iz magazina, ki vsebuje niz ustreznih žebjlev. Žebjli, ki jih lahko varno vstavite v magazin izdelka, so

opisani v specifi kacijski tabeli tega priročnika. Ne uporabljajte druge vrste žebjlev za zabijanje z zabijalnikom. Ne upravljajte z orodjem v načinu sprožitve ob stiku, kadar delate na gradbenem odru, lestvi ali drugi površini, kjer se zahteva menjavanje položaja. V takih primerih uporabljajte le način polno zaporedje. Zabijalnika ne uporabljajte za pritrjevanje električnih kablov.

Ta naprava se sme uporabiti samo v skladu z namembnostjo uporabiti samo za navede namene.

## CE-IZJAVA O KONFORMNOSTI

Kot proizvajalec izjavljamo na svojo izključno odgovornost, da je izdelek, opisan pod »Tehnični podatki«, v skladu z vsemi ustreznimi predpisi direktiv 2011/65/EU (RoHS), 2014/30/EU, 2006/42/EG in naslednjimi usklajenimi normativnimi dokumenti:

EN 60745-1: 2009+A11:2010,  
EN 60745-2-16:2010  
EN 55014-1:2017+A11:2020  
EN 55014-2:2015  
EN IEC 63000:2018

Winnenden, 2020-11-26



Alexander Krug  
Managing Director



Pooblaščen za izdelavo spisov tehnične dokumentacije.

Technonic Industries GmbH  
Max-Eyth-Straße 10  
71364 Winnenden  
Germany

## AKUMULATORJI

Izmenljive akumulatorje, ki jih daljši čas niste uporabljali, pred uporabo naknadno napolnite.

Temperatura nad 50°C zmanjšuje zmogljivost izmenljivega akumulatorja. Izogibajte se daljšemu segrevanju zaradi sončnih žarkov ali grejta.

Pazite, da ostanejo priključni kontakti na polnilnem aparatu in izmenljivem akumulatorju čisti.

za optimalno življenjsko dobo je potrebno akumulatorje po uporabi do konca napolniti.

Za čim daljšo življenjsko dobo naj se akumulatorji po napolnitvi vzamejo ven iz naprave za polnjenje.

Pri skladiščenju akumulatorjev dalj kot 30 dni:  
Akumulator skladiščiti pri 27°C in na suhem.  
Akumulator skladiščiti pri 30%-50% stanja polnjenja.  
Akumulator spet napolniti vsakih 6 mesecev.

## TRANSPORT LITIJ-IONSКИH AKUMULATORJEV

Litij-ionski akumulatorji so podvrženi zakonskim določbam transporta nevarnih snovi.

Transport teh akumulatorjev se mora izvajati upoštevajoč lokalne, nacionalne in mednarodne predpise in določbe.

- Potrošniki lahko te akumulatorje še nadalje transportirajo po cesti.
- Komercialni transport litij-ionskih akumulatorjev s strani špediterskih podjetij je podvržen določbam transporta nevarnih snovi. Priprava odpreme in transporta se lahko vrši izključno s strani ustrezno izšolanih oseb. Celoten proces je potrebno strokovno spremljati.

Pri transportu akumulatorjev je potrebno upoštevati sledeče točke:

- V izogib kratkim stikom zagotovite, da bodo kontakti zaščiteni in izolirani.
- Bodite pozorni na to, da paket akumulatorja v notranjosti embalaže ne bo mogel zdrsniti.

- Poškodovanih ali iztekajočih akumulatorjev ni dovoljeno transportirati.

Za nadaljnja navodila se obrnite na vaše špeditersko podjetje.

## UPORABA

Ta akumulatorski zabijalnik se ponaša z dvema obratovalnima načinoma (glej prikaze):

Posamična aktivacija:  
Žebelj se zabije vsled uporabe sprožilca.

Kontaktna aktivacija:  
Držite sprožilec pritisnjen, da se žebelj v stiku s surovcem avtomatsko zabije.

### Nastavitev globine zabijanja (glej prikaze)

Preverite kaj se nahaja za surovcem. Žebelj lahko pri zabijanju preide surovec in pri tem resno poškoduje druge osebe. Po potrebi zmanjšajte globino zabijanja, da preprečite preboj žebjla skozi surovec.

## POTREBEN DNEVNI PREIZKUS

**! OPOZORILO:** za minimaliziranje tveganja poškodb zase in za druge, pred začetkom dela dnevno izvedite sledeč preizkus – pred vsem, kadar je orodje padlo na tla, je utrpelo močan sunek ali je bilo poohojeno. Izvedite sledeče preizkuse v navedenem VRSTNEM REDU. Kadar orodje ne deluje pravilno stopite takoj v stik z AEG-servisno službo.

**Orodje zmeraj usmerjajte stran od sebe in drugih oseb.**

1. Odstranite akumulator.

**OPOZORILO!** Pri vstavljanju žebjlev orodje zmeraj usmerite stran od sebe in drugih oseb. V nasprotnem primeru obstaja nevarnost poškodb.

2. Preglejte vse vijake, čepce, matice in zatiče orodja. Zrahljane pritrtiline elemente je potrebno pritrčiti.
3. Potisk žebjlev potegnite nazaj v magacin in pritisnite delovni stik ob surovce. Sprožitev se mora izvesti tekoče.
4. Kadar je delovni stik na surovcu, sprožite sprožilec. Sprožitev se mora izvesti tekoče.
5. Vstavite akumulator.
6. Izberite obratovalni način "Posamična sprožitev". Potegnite potisk žebjlev nazaj v magacin ne da bi sprožili sprožilec in pritisnite delovni stik ob surovec. Orodje se ne sme zagnati. Delovni stik odmaknite od surovca in potisk žebjlev potegnite nazaj v magacin. Sprožilec držite 5 sekund pritisnjen. Orodje se ne sme zagnati. Sprožilec nadalje držite pritisnjen in delovni stik pritisnite ob surovec. Orodje se ne sme zagnati. Ne da bi uporabili sprožilec, potegnite potisk žebjlev nazaj v magacin in delovni stik pritisnite ob surovec. Sprožite sprožilec. Orodje se mora zagnati. Izpustite sprožilec. Zabijalni čep se mora premakniti navzgor.
7. Izberite obratovalni način "Kontaktna aktivacije". Brez stika s surovcem potegnite potisk žebjlev nazaj v magacin in sprožite sprožilec. Orodje se ne sme zagnati. Sprožilec še naprej držite pritisnjen in delovni stik pritisnite ob surovec. Orodje se mora zagnati.
8. Po uspešni izvedbi vseh teh preizkusov je orodje pripravljeno na uporabo. Izberite zelen obratovalni način in vstavite trak z žebjli.
9. Nastavite globino zabijanja ustrezno odlomku "Nastavitev globine zabijanja" in upoštevajte prikaze.
10. Po zaključku vseh preizkusov je naprava pripravljena za obratovanje. Te preizkuse izvajajte dnevno pred uporabo orodja oz. zmeraj kadar je naprava padla na tla, utrpela sunek, je bila poohojena, se žebjli zatikajo, itn.

## VZDRŽEVANJE

Pazite na to, da so prezačevalne reže stroja vedno čiste.

Uporabljajte samo AEG pribor in AEG nadomestne dele. Poskrbite, da sestavne dele, katerih zamenjava ni opisana,

zamenjajo v AEG servisni službi (upoštevajte brošuro Garancija aslovi servisnih služb).

Po potrebi je mogoče pri vašem servisnem mestu ali neposredno pri Technonic Industries GmbH, Max-Eyth-Straße 10, 71364 Winnenden, Germany, naročiti eksplozijsko risbo naprave ob navedbi tipa stroja in na tablici navedene šestmestne številke.

## SIMBOLI



POZOR! OPOZORILO! NEVARNO!



Pred vsemi deli na stroji odstranite izmenljivi akumulator.



Prosimo, da pred uporabo pazorno preberete to navodilo za uporabo.



Pri delu s strojem vedno nosite zaščitna očala.



Nositi zaščitne rokavice



Nosite zaščito za sluh!



Električnih naprav, baterij/akumulatorjev ni dovoljeno odstranjevati skupaj z gospodinjiskimi odpadki.

Električne naprave in akumulatorje je potrebno zbirati ločeno in za okolju prijazno odstranitev, oddati podjetju za reciklažo. Pri krajevnem uradu ali vašem strokovnem prodajalcu se pozanimajte glede reciklažnih dvorišč in zbirnih mest.



Evropska oznaka za združljivost



Britanska oznaka za združljivost



Ukrajinska oznaka za združljivost



Evrazijska oznaka za združljivost

TEHNIČKI PODACI	BATERIJSKI PRIBIJAČ	B18N18
Broj proizvodnje.....	4567 16 04..	...000001-999999
Vrsta pričvršćivača Čavli		
Promjer.....	1,2 mm	
Duljina.....	15,9/55 mm	
Kapacitet spremnika (broj čavala).....	105	
Stopa ciklus.....	2 /sec	
Napon baterije za zamjenu.....	18 V	
Težina po EPTA-proceduri 01/2014		
sa baterijom za zamjenu L1815R.....	3,32 kg	
sa baterijom za zamjenu L1820R.....	3,32 kg	
sa baterijom za zamjenu L1825R.....	3,33 kg	
sa baterijom za zamjenu L1830R.....	3,56 kg	
sa baterijom za zamjenu L1840R.....	3,57 kg	
sa baterijom za zamjenu L1850R.....	3,60 kg	

#### Informacije o buci/vibracijama

Mjerne vrijednosti utvrđene odgovarajuće EN 60 745.

A-ocijenjeni nivo buke aparata iznosi tipično:

Nivo pritiska zvuka (Nesigurnost K=3dB(A))..... 83,5 dB (A)

Nivo učinka zvuka (Nesigurnost K=3dB(A))..... 96,5 dB (A)

#### Nositi zaštitu sluha!

Ukupne vrijednosti vibracije (Vektor suma tri smjera) su odmjerene odgovarajuće EN 60745.

Vrijednost emisije vibracije  $a_h$ ..... 2,6 m/s<sup>2</sup>

Nesigurnost K=..... 1,5 m/s<sup>2</sup>

#### UPOZORENIE!

Ova u ovim uputama navedena razina titranja je bila izmjerena odgovarajuće jednom u EN 60745 normiranom mjernom postupku i može se upotrijebiti za usporedbu električnog alata međusobno. Ona je prikladna i za privremenu procjenu titrajnog opterećenja.

Navedena razina titranja reprezentira glavne primjene električnog alata. Ukoliko se električni alat upotrebljava u druge svrhe sa odstupajućim primjenjenim alatima ili nedovoljnim održavanjem, onda razina titranja može odstupati. To može titrajno opterećenje kroz cijeli period rada bitno povisiti.

Za točnu procjenu titrajnog opterećenja se moraju uzeti u obzir i vremena u kojima je uređaj isključen ili u kojima doduše radi, ali nije i stvarno u upotrebi. To može titrajno opterećenje bitno smanjiti za vrijeme cijelog radnog perioda.

Utvrđite dodatne sigurnosne mjere za zaštitu poslužioaca protiv djelovanja titranja kao npr.: Održavanje električnih alata i upotrebljenih alata, održavanje topline ruku, organizacija i radne postupke.

**A UPOZORENJE!** Pročitajte molimo sve sigurnosna upozorenja i upute. Ako se ne bi poštivala napomene o sigurnosti i upute to bi moglo uzrokovati strujni udar, požar i/ili teške ozljede. Sačuvajte sve napomene o sigurnosti i upute za buduću primjenu.

#### A SPECIJALNE SIGURNOSNE UPUTE BATERIJSKI PRIBIJAČ

Uvijek pretpostavite da alat sadrži učvršne elemente.

Nepažljivo rukovanje alatom može rezultirati neočekivanim ispaljivanjem učvršnih elemenata i osobnih ozljeda.

Nemojte usmjeravati alat prema sebi ili bilo kome drugome pored vas. Neočekivano okidanje će isprazniti učvršne elemente uzrokujući ozljede.

Nemojte aktivirati alat osim ako alat nije čvrsto postavljen na izradak. Ako alat nije u kontaktu s izratkom, učvršni element se može odbiti dalje od cilja.

Odspojite alat iz izvora za napajanje kada učvršni element zaglavi alat. Kada uklanjate zaglavljeni učvršni element, uvodnik čavala može se slučajno aktivirati ako se povuče.

Budite oprezni kada pomičete zaglavljeni učvršni element. Mehanizam može biti pod tlakom i alat se može prisilno isprazniti tijekom pokušaja odglavlivanja.

Nemojte koristiti ovaj alat za pričvršćivanje električnih kabela. Nije namijenjen za instalaciju električnih kabela i može oštetiti izolaciju te tako uzrokovati strujni udar ili opasnost od požara.

Nosite zaštitu za sluh. Djelovanje buke može dovesti do gubitka sluha.

Držite uređaj na izoliranim površinama drška, prije svega kod radova kod kojih mogu biti pogođeni skriveni vodovi. Čavli koji nailaze na strujovodeće vodove prenose struju na metalne dijelove alata što može dovesti do strujnog udara za poslužioaca.

Nosite uvijek zaštitne naočale sa postraničnom zaštitom.

Normalne naočale imaju samo stakla otporna na udarce. One ne važe kao zaštitne naočale. Poštivanje ovih pravila smanjuje rizik od povreda.

Zaštitne naočale štiti kako SPRIJEDA tako i sa STRANE letećih čestica. Nosite kod opremanja, posluživanja i održavanja alata UVIJEK zaštitne naočale. Zaštitne naočale su potrebne za zaštitu od prljavštine i čavala koji mogu prouzročiti teške povrede očiju.

Uvijek uklonite bateriju prije podešavanja dubine uvodnog kotačića.

Nemojte povlačiti unatrag na kotačiću za podešavanje, kotačić je dizajniran za okretanje.

Nemojte pritiškati sklopku dok podešavate dubinu uvodnog kotačića.

Prije podešavanja dubine uvođenja uvijek odaberite način rada uzastopno.

Nemojte usmjeravati alat prema sebi ili bilo kome drugome pored vas prilikom podešavanja dubine uvođenja.

#### OSTALE SIGURNOSNE I RADNE UPUTE

Uvijek imajte na umu da pogrešno i nepravilno rukovanje s ovim alatom može dovesti do vaših i ozljeda drugih.

Alat je namijenjen za korištenje s jednom rukom. Proizvod se smije držati samo za ručku. Držite drugu ruku dalje od radnog područja i proizvoda. Kako biste izbjegli ozbiljne osobne ozljede, nemojte postavljati glavu ili druge dijelove tijela pored proizvoda dok uvodite čavle.

Uvijek osigurajte da je kontakt izratka potpuno pozicioniran iznad materijala koji se pričvršćuje. Pozicioniranje kontakta izratka samo djelomično iznad materijala koji se pričvršćuje može uzrokovati da čavao potpuno promaši izradak i rezultira ozbiljnim osobnim ozljedama.

Nemojte uvoditi čavao pored ruba materijala. Izradak se može razdvojiti uzrokujući odbitak čavla, ozljeđujući vas ili pomagaa. Imajte na umu da čavao može slijediti teksturu drveta, uzrokujući da neočekivano probije na strani radnog materijala ili se odbije, s mogućnošću da dođe do ozljede.

Držite izradak sa spojnicama kad je to potrebno kako biste ruke i tijelo držali podalje od mogućih ozljeda. Provjerite je li materijal koji je pričvršćuje pravilno pričvršćen prije pritiskanja izratka na materijal. Uvođenje čavla može prouzročiti da se materijal neočekivano pomakne. Držite lice i dijelove tijela dalje od stražnjeg dijela vrha poklopca alata prilikom rada u ograničenim područjima. Iznadno povlačenje može dovesti do udara u tijelo, posebice kad se ukucava u tvrdi i gusti materijal.

Tijekom normalnog korištenja, alat se odmah povrti nakon uvođenja učvršnog elementa. Nemojte pokušavati potezati učvršni element držeći alat prema izratku. Ograničenje povlačenja može rezultirati da drugi učvršni element bude uveden iz alata. Držite ručku čvrsto, pustite alat da radi i ne postavljajte drugu ruku na vrh alata ili pored izlaza. Nepoštivanje ovog upozorenja može dovesti do ozbiljnih osobnih ozljeda.

Nemojte uvoditi učvršne elemente na vrh drugih učvršnih elemenata ili s alatom pod bilo kojim kutom budući da to može uzrokovati odbijanje učvršnih elemenata što može uzrokovati ozljede.

Uvijek provjerite područje rada za skrivene žice, vodove plina, vodovod idr., prije korištenja proizvoda na takvom radnom području.

Nakon korištenja proizvoda u načinu rada aktivacije kontaktom, prebacite ga na uzastopni način rada.

Uvodna dubina čavla može se podesiti nakon potrebne dubine. savjetujemo vam da provjerite dubinu uvođenja čavla na na izratku kako biste odredili potrebnu dubinu za primjenu.

Samo učvršni elementi koji odgovaraju opisu u tablici specifikaciji proizvoda mogu se koristiti s ovim alatom. Korištenje nepravilnih učvršnih elemenata može dovesti do zaglavljenja ili drugih kvarova.

Nemojte odabrati mod pokretanja dok radite na skeli, ljestvama ili drugim platformama, gdje trebate promijeniti položaj tijela. Možete nehotice ispaliti čavao nenamjernim aktiviranjem izratka dok se krećete okolo. Kada mijenjate položaje, odaberite sekvencijalnu aktivaciju ili isključite potpuno proizvod uklanjanjem baterije. Ovo će smanjiti mogućnost ozljeda vas i ostalih.

Istrošene baterije za zamjenu ne bacati u vatru ili u kućno smeće. AEG nudi mogućnost uklanjanja starih baterija odgovarajuće okolini. AEG nudi mogućnost uklanjanja starih baterija odgovarajuće okolini; upitajte molimo Vašeg stručnog trgovca.

Baterije za zamjenu ne čuvati skupa sa metalnim predmetima (opasnost od kratkog spoja).

U prostor za punjenje baterija u uređaju za punjenje ne smiju dospijeti metalni dijelovi (opasnost od kratkog spoja).

Baterije sistema18 V puniti samo sa uređajem za punjenje sistema18 V. Ne puniti baterije iz drugih sistema.

Baterije za zamjenu i uređaje za punjenje ne otvarati i čuvati ih samo u suhim prostorijama. Čuvati protiv vlage.

Pod ekstremnim opterećenjem ili ekstremne temperature može iz oštećenih baterija iscuriti baterijska tekućina. Kod dodira sa baterijskom tekućinom odmah isprati sa vodom i sapunom. Kod kontakta sa očima odmah najmanje 10 minuta temeljno ispirati i odmah potražiti liječnika.

**Upozorenje!** Zbog izbjegavanja opasnosti od požara jednim kratkim spojem, opasnosti od ozljeda ili oštećenja proizvoda, alat, izmjenjivi akumulator ili napravu za punjenje ne uronjavati u tekućine i pobrinite se za to, da u uređaje ili akumulator ne prodiru nikakve tekućine. Korozirajuće ili vodljive tekućine kao slana voda, određene kemikalije i sredstva za bijeljenje ili proozvodi koji sadrže sredstva bijeljenja, mogu prouzročiti kratak spoj.

#### PROPISNA UPOTREBA

Čekić je namijenjen za uvođenje čavala u drvo ili slične materijale iz spremnika koji sadrži traku odgovarajućih čavala. Čaclj koji se sigurno mogu umetnuti u spremnik proizvoda opisani su u tablici

specifi kacija proizvoda u ovom priručniku. Nemojte koristiti nikakve druge čavle ili čekić s čavlima. Nemojte raditi u modu pokretanja dok radite na skelli, ljestvama ili drugim platformama, gdje je potrebna promjena radnog položaja. U tom slučaju koristite samo sekvencijalni način rada. Čekić se ne smije koristiti za učvršćivanje električnih kabela.

Ovaj aparat se smije upotrijebiti samo u određene svrhe kao što je navedeno.

#### CE-IZJAVA KONFORMNOSTI

Izjavljujemo kao proizvođač na osobnu odgovornost, da je proizvod, opisan pod "Tehnički podaci" sukladan sa svim relevantnim propisima smjernica 2011/65/EU (RoHS), 2014/30/EU, 2006/42/EG i sa slijedećim harmoniziranim normativnim dokumentima:

EN 60745-1: 2009+A11:2010,

EN 60745-2-16:2010

EN 55014-1:2017+A11:2020

EN 55014-2:2015

EN IEC 63000:2018

Winnenden, 2020-11-26



Alexander Krug  
Managing Director



Ovlašten za formiranje tehničke dokumentacije.

Technronic Industries GmbH  
Max-Eyth-Straße 10  
71364 Winnenden  
Germany

#### BATERIJE

Baterije koje duže vremena nisu korištene, prije upotrebe napuniti.

Temperatura od preko 50°C smanjuje učinak baterija. Duže zagrijavanje od strane sunca ili grijanja izbjeci.

Priključne kontakte na uređaju za punjenje i baterijama držati čistima.

Za optimalni vijek trajanja se akumulatori poslije upotrebe moraju sasvim napuniti.

Za što moguće duži vijek trajanja, akumulatori se nakon punjenja moraju odstraniti iz punjača.

Kod skladištenja akumulatora duže od 30 dana:

Akumulator skladištiti na suhom kod ca. 27°C.  
Akumulator skladištiti kod ca. 30%-50% stanja punjenja.  
Akumulator ponovno napuniti svakih 6 mjeseci.

#### TRANSPORT LITIJSKIH IONSKIH BATERIJA

Litijske-ionske baterije spadaju pod zakonske odredbe u svezi transporta opasne robe.

Prijevoz ovih baterija mora uslijediti uz poštivanje lokalnih, nacionalnih i internacionalnih propisa i odredaba.

- Korisnici mogu bez ustručavanja ove baterije transportirati po cestama.
- Komercijalni transport litijsko-ionskih baterija od strane transportnih poduzeća spada pod odredbe o transportu opasne robe. Otpremničke pripreve i transport smiju izvoditi isključivo odgovarajuće školovane osobe. Kompletni proces se mora pratiti na stručan način.

Kod transporta baterija se moraju poštivati slijedeće točke:

- Uvjerite se da su kontakti zaštićeni i izolirani kako bi se izbjegli kratki spojevi.
- Pazite na to, da blok baterija unutar pakiranja ne može proklizavati.
- Oštećene ili iscurjele baterije se ne smiju transportirati.

U svezi ostalih uputa obratite se vašem prijevoznom poduzeću.

## UKOVANJE

Ovaj akumulatorski pribijač raspolaže s dvije vrsta pogona (vidi u svezi toga i slike):

Pojedinačno aktiviranje:  
Čavao se aktiviranjem okidača zabija.

Aktiviranje kontaktom:  
Okidač držati pritisnutim kako bi se čavao kod kontakta sa izratkom automatski zabio.

### Podešavanja dubine zabijanja (vidi slike)

Provjerite što se nalazi iza izratka. Čavao može kod zabijanja probiti izradak i kod toga ozbiljno povrijediti druge osobe. Po potrebi smanjite dubinu zabijanja da bi sprječili pribijanje čavla kroz izradak.

## POTREBNA JE SVAKODNEVNA PROVJERA

**▲ POZOR: Zbog smanjenja rizika od povreda za vas i druge osobe sprovedite prije početka rada slijedeću provjeru – prije svega ako je alat pao na pod, zadobio neki jači udarac ili je bio nagažen. Izvedite slijedeće provjere po zadanom REDOSLJEDU. Ako alat na funkcioniра pravilno stupite odmah u kontakt s AEG-servisom.**

Alat nikada ne usmjeravati prema sebi ili prema drugim osobama.

1. Odstranite akumulator.

**POZORI!** Kod umetanja čavala uređaj nikada ne usmjeravati na sebe ili druge osobe. Inače postoji opasnost od povredivanja.

2. Provjerite sve vijke, svornjake, matice i zatike alata. Labavi pričvrtni elementi se moraju pričvrstiti.

3. Povucite pokretanje čavala u magazin nazad i pritisnite radni kontakt prema izratku. Aktiviranje mora uslijediti s lakoćom.

4. Kada radni kontakt naliježe na izratku, aktivirajte okidač. Aktiviranje mora uslijediti s lakoćom.

5. Umetnite akumulator.

6. Izaberite pogonsku vrstu "pojedinačno aktiviranje". Povucite potiskivanje čavala u magazin nazad bez aktiviranja okidača i pritisnite radni kontakt protiv izratka. Alat ne smije startati. Radni kontakt odmaknuti od izratka i potiskivanje čavala u magazin povući nazad. Okidač 5 sekunda držati pritisnutim. Alat ne smije startati. Okidač i dalje držati pritisnutim i radni kontakt pritisnuti prema izratku. Alat ne smije startati. Pokretanje čavala u magazin povući nazad bez aktiviranja okidača i radni kontakt pritisnuti prema izratku. Okidač aktivirati. Alat mora startati. Okidač isпустiti. Udarni svornjak se mora kretati nagore.

7. Izaberite vrstu rada "kontaktno aktiviranje". Bez kontakta jednim izratkom potiskivanje čavala u magazin povući nazad i pritisnuti okidač. Alat ne smije startati. Okidač i dalje držati pritisnutim i radni kontakt pritisnuti prema jednom izratku. Alat mora startati.

8. Poslije uspješnog izvođenja svih ovih provjera alat je spreman za rad. Izaberite poželjnu vrstu rada i umetnite vrpce čavala.

9. Podesite dubinu zabijanja prema odsječku "podešavanje dubine zabijanja" i uzmite u obzir slike.

10. Nakon svršetka svih provjera uređaj je spreman za rad. Provjere sprovoditi svakodnevno prije uporabe alata odn. uvijek ako je uređaj pao na pod, ako je zadobio neki teški udarac, ako je bio nagažen, ako su se čavli zaglavili itd.

## ODRŽAVANJE

Preoze za prozračivanje stroja uvijek držati čistima.

Primijeniti samo AEG opremu i AEG rezervne dijelove. Sastavne dijelove, čija zamjena nije opisana, dati zamijeniti kod jedne od AEG servisnih službi (poštivati brošuru Garancija/Adrese servisa).

Po potrebi se crtež pojedinih dijelova aparata uz navođenje podatka o tipu stroja i šestznamenastog broja na pločici snage može zatražiti kod vašeg servisa ili direktno kod Techtronic Industries GmbH, Max-Eyth-Straße 10, 71364 Winnenden, Njemačka.

## SIMBOLI



PAŽNJA! UPOZORENIE! OPASNOST!



Prije svih radova na stroju izvaditi bateriju za zamjenu.



Molimo da pažljivo pročitate uputu o upotrebi prije puštanja u rad.



Kod radova na stroju uvijek nositi zaštitne naočale.



Nositi zaštitne rukavice!



Nositi zaštitu sluha!



Elektrouređaji, baterije/akumulatori se ne smiju zbrinjavati skupa sa kućnim smećem. Električni uređaji/akumulatori se moraju skupljati odvojeno i predati na zbrinjavanje primjereno okolišu jednom od pogona za iskorisćavanje. Raspajte se kod gospodnarstva ili kod stručnog trgovca u svezi sjeđenih stvari za recikliranje i mjesta skupljanja.



Europski znak suglasnosti



Britanski znak suglasnosti



Ukrajinski znak suglasnosti



Euroazijski znak suglasnosti

## TEHNIŠKE DATI

## AKUMULATORA NAGLOTÄJS

## B18N18

Izlaides numurs .....	4567 16 04...
.....	...000001-999999
Stiprinātāja veids Tapa	
Diametrs .....	1,2 mm
Garums .....	15,9/55 mm
Aptveres jauda (naglu skaits) .....	105
Cikls likme .....	2 /sec
Akumulātorā spriegums .....	18 V
Svars atbilstoši EPTA - Procedure 01/2014	
ar papildus akumulatoru L1815R .....	3,32 kg
ar papildus akumulatoru L1820R .....	3,32 kg
ar papildus akumulatoru L1825R .....	3,33 kg
ar papildus akumulatoru L1830R .....	3,56 kg
ar papildus akumulatoru L1840R .....	3,57 kg
ar papildus akumulatoru L1850R .....	3,60 kg

### Troksņu un vibrāciju informācija

Vērtības, kas noteiktas saskaņā ar EN 60 745.

A novērtētās aparātūras skaņas līmenis ir:

Troksņa spiediena līmenis (Nedrošība K=3dB(A)) ..... 83,5 dB (A) |

Troksņa jaudas līmenis (Nedrošība K=3dB(A)) ..... 96,5 dB (A) |

### Nēsāt troksņa slāpētāju!

Svārstību kopējā vērtība (Trīs virzienu vektoru summa) tiek noteikta atbilstoši EN 60745.

Svārstību emisijas vērtība  $a_{h}$  ..... 2,6 m/s<sup>2</sup> |

Nedrošība K= ..... 1,5 m/s<sup>2</sup> |

### UZMANĪBU!

Instrukcijā norādītā svārstību robežvērtība ir izmērīta mērījumu procesā, kas veikts atbilstoši standartam EN 60745, un to var izmantot elektroinstrumentu savstarpējai salīdzināšanai. Tā ir piemērota arī svārstību noslogojuma pagaidu izvērtēšanai.

Norādītā svārstību robežvērtība ir reprezentatīva elektroinstrumenta pamata pielietojuma jomām. Tomēr, ja elektroinstrumenti tiek pielietoti citās jomās, papildus izmantojot neatbilstošus elektroinstrumentus vai pēc nepietiekamas tehniskās apkopes, tad svārstību robežvērtība var atšķirties. Tas var ievērojami palielināt svārstību noslogojumu visa darba laikā.

Precīzai svārstību noslogojuma noteikšanai, ir jāņem vērā arī laiks, kad ierīces ir izslēgta vai arī ir ieslēgta, tomēr faktiski netiek lietota. Tas var ievērojami samazināt svārstību noslogojumu visa darba laikā.

Integrējiet papildus drošības pasākumus pret svārstību ietekmi lietotājiem, piemēram: elektroinstrumentu un darba instrumentu tehniskā apkope, roku siltuma uzturēšana, darba procesu organizācija.

**▲ BRĪDINĀJUMS! Izlasiet visus drošības brīdinājumus un instrukcijas.** Šeit sniegto drošības noteikumu un norādījumu neievērošana var izraisīt aizdegšanos un būt par cēloni elektriskajam triecienam vai nopietnam savainojumam. **Pēc izlasīšanas uzglabājiet šos noteikumus turpmākai izmantošanai.**

## ▲ SPECIĀLIE DROŠĪBAS NOTEIKUMI AKUMULATORA NAGLOTÄJS

**Vienmēr atcerieties, ka instruments satur stiprinātājus.**

Neuzmanīga rīcība ar naglotāju var izraisīt neparedzētu stiprinātāju traumu vai traumu.

**Nevērsiet instrumentu pret sevi vai kādu tuvumā esošo.**

Neparedzēta palaišana var izraisīt stiprinātāja darbību un līdz ar to traumu.

**Neaktivizējiet instrumentu, ja tas nav stingri novietots pret detaļu.** Ja instruments nesaskaras ar detaļu, stiprinātājs var novirzīties no mērķa.

**Ja stiprinātājs iesprūst instrumentā, atvienojiet instrumentu no strāvas avota.** Izņemot iesprūdušu stiprinātāju, naglotājs var tikt nejaūsi aktivizēts, ja tas ir ievilkts.

**Izņemot iesprūdušu stiprinātāju, rīkojieties piesardzīgi.**

Mēģinot likvidēt nosprostojumu, mehānisms var būt zem spiediena un stiprinātājs var tikt izlādēts piespiedu kārtā.

**Nelietojiet šo naglotāju elektrības kabeļu stiprināšanai.** Tas nav paredzēts elektrokabēļa uzstādīšanai un var sabojāt elektrokabeļu izolāciju, tādējādi izraisot elektrošoka vai aizdegšanās risku.

**Nēsājiet ausu aizsargus.** Troksņa iedarbības rezultātā var rasties dzirdes traucējumi.

**Ierīci turiet aiz izolētajiem rokturiem, galvenokārt veicot darbus, kuros var tikt aizskarti atklāti vadi.**

Naglas, kas saskaras ar strāvu vadošajiem vadiem, pārnes strāvu uz darbarīka

metālskajām daļām, kas var izraisīt strāvas sitienu ar ierīci strādājošajai personai.

**Strādājot vienmēr nēsājiet aizsargbrilles ar sānu aizsargiem.**

Parastām brillēm ir tikai nepilnīga aizsardzība. Bet tās nevar izmantot kā aizsargbrilles. Ievērojot šos noteikumus, Jūs samazināsiet savainošanās risku.

**Aizsargbrilles aizsargā acis NO PRIEKŠPUSES, kā arī NO SĀNIEM pret apkārt lidojošām daļiņām. VIENMĒR nēsājiet aizsargbrilles, veicot ierīces komplektāciju, strādājot ar to vai veicot apkopi.** Aizsargbrilles ir nepieciešamas arī acu aizsardzībai pret netīrumiem un naglām, kas var izraisīt smagus acu bojājumus.

Vienmēr izņemiet akumulatoru pirms piedziņas riteņa dziļuma regulēšanas. Nevelciet atpakaļ uz regulēšanas riteni, jo ritenis ir paredzēts rotēšanai.

Regulējot piedziņas dziļumu, nespiediet slēdzi.

Vienmēr pirms piedziņas dziļuma regulēšanas izvēlieties pilnas secības darbības režīmu.

Regulējot piedziņas dziļumu, nevērsiet instrumentu pret sevi vai kādu tuvumā esošo.

## CITAS DROŠĪBAS UN DARBA INSTRUKCIJAS

Vienmēr uzmanieties, jo nepareiza šī instrumenta lietošana un neatbilstoša apiešanās var izraisīt ievainojumus jums un citiem.

Instruments ir paredzēts izmantošanai ar vienu roku. Preci drīkst turēt tikai aiz roktura. Otrai rokai jābūt pa gabalu no darba zonas un precēs. Nenovietojiet savu galvu vai citu ķermeņa daļu pie precēs, kamēr iedzenat naglas, lai izvairītos no nopietniem savainojumiem.

Vienmēr nodrošiniet, ka apstrādājama materiāls ir pilnībā nostiprināts virs stiprināmā materiāla. Novietojot apstrādājamo materiālu daļēji virs nostiprināmā materiāla, nagla var netrāpīt materiālam un tādējādi radīt nopietnus savainojumus.

78 HRVATSKI

LATVISKI 79











## ТЕХНИЧЕСКИЕ ДАННЫЕ АКУМУЛЯТОРНЫЙ ГВОЗДЕЗАБИВНОЙ ПИСТОЛЕТ В18N18

Серийный номер изделия ..... 4567 16 04...  
.....000001-999999

Тип скобы: Жtift	
Диаметр .....	1,2 mm
Длина .....	15,9/55 mm
Вместимость магазина (количество скоб) .....	105
Цикличность .....	2 /sec
Вольтаж аккумулятора .....	18 V
Вес согласно процедуре EPTA 01/2014	
с аккумулятором L1815R .....	3,32 kg
с аккумулятором L1820R .....	3,32 kg
с аккумулятором L1825R .....	3,33 kg
с аккумулятором L1830R .....	3,56 kg
с аккумулятором L1840R .....	3,57 kg
с аккумулятором L1850R .....	3,60 kg

### Информация по шуму/вибрации

Значения замерялись в соответствии со стандартом EN 60745.  
Уровень шума прибора, определенный по показателю A, обычно составляет:  
Уровень звукового давления (Небезопасность K=3dB(A)) ..... 83,5 dB (A)  
Уровень звуковой мощности (Небезопасность K=3dB(A)) ..... 96,5 dB (A)  
Пользуйтесь приспособлениями для защиты слуха.

Общие значения вибрации (векторная сумма трех направлений) определены в соответствии с EN 60745.

Значение вибрационной эмиссии  $a_{\text{h}}$  ..... 2,6 m/s<sup>2</sup>  
Небезопасность K= ..... 1,5 m/s<sup>2</sup>

### ВНИМАНИЕ!

Указанный в настоящей руководстве уровень вибрации измерен в соответствии с технологией измерения, установленной стандартом EN 60745 и может использоваться для сравнения электроинструментов друг с другом. Он также подходит для предварительной оценки вибрационной нагрузки.

Указанный уровень вибрации представляет основные виды использования электроинструмента. Но если электроинструмент используется для других целей, используемый инструмент отклоняется от указанного или техническое обслуживание было недостаточным, то уровень вибрации может отклониться от указанного. В этом случае вибрационная нагрузка в течение всего периода работы значительно увеличится.

Для точной оценки вибрационной нагрузки необходимо также учитывать время, в течение которого прибор отключен или включен, но фактически не используется. В этом случае вибрационная нагрузка в течение всего периода работы может существенно уменьшиться.

Установите дополнительные меры безопасности для защиты пользователя от воздействия вибрации, например: техническое обслуживание электроинструмента и используемого инструмента, поддержание рук в теплом состоянии, организация рабочих процессов.

**▲ ПРЕДУПРЕЖДЕНИЕ! Прочтите все указания по безопасности и инструкции.** Упущения, допущенные при не соблюдении указаний и инструкций по технике безопасности, могут стать причиной электрического поражения, пожара и тяжелых травм.  
**Сохраняйте эти инструкции и указания для будущего использования.**

### ▲ РЕКОМЕНДАЦИИ ПО ТЕХНИКЕ БЕЗОПАСНОСТИ АКУМУЛЯТОРНЫЙ ГВОЗДЕЗАБИВНОЙ ПИСТОЛЕТ

**Всегда имейте в виду, что в инструменте находятся скобы.** Неосторожное обращение с степлером может привести к неправильному вбиванию скоб и несчастным случаям.

**Не направляйте инструмент на себя или на кого-либо поблизости.** Случайный пуск может привести к выскакиванию скобы и соответственно к травмам.

**Не запускайте инструмент, пока он не приложен плотно к обрабатываемому объекту.** Если инструмент не находится в контакте с обрабатываемым объектом, скоба может отклониться от цели.

**Отсоединяйте инструмент от источника питания, когда скоба застревает в инструменте.** При извлечении застрявшей скобы, степлер может случайно запуститься, если он включен в розетку.

**При извлечении застрявшей скобы соблюдайте осторожность.** Механизм может находиться под давлением и скоба может выскочить при попытке устранения неполадки, связанной с ее застреванием.

**Не используйте степлер для крепления электрического кабеля.** Не предназначен для установок с электрическим кабелем и может привести к повреждению изоляции электрических кабелей, и в результате к поражению электрическим током или опасности возникновения пожара.

**Используйте наушники!** Воздействие шума может привести к потере слуха.

**Держать устройство за изолированную поверхность ручки, прежде всего при выполнении работ, когда может быть задета скрытая проводка.** Гвозди, пробивающие токопроводящую проводку, передают ток

## В18N18

Не вбивайте скобы близко к краю материала. Обрабатываемый объект может расколоться и привести к рикошетированию скобы, получению травмы вами и товарищами по работе. Учтите, что стержень скобы может проследовать по волокну древесины и неожиданно выйти наружу с боковой части рабочего материала или может отклониться и тем самым, возможно, привести к травме.

Удерживайте обрабатываемый объект жажимами, берегите руки и тело от возможных повреждений. Прежде чем придавливать заготовку к материалу, убедитесь, что материал, который нужно закрепить, надежно удерживается. Завивание гвоздя может неожиданно привести к сдвигу материала. Держите лицо и другие части своего тела вдали от задней части колпака инструмента при работе в закрытых помещениях. Внезапное отскакивание может передать ударную волну на тело, особенно при вбивании скоб в твердый или плотный материал.

Во время нормальной работы после вбивания скобы инструмент моментально отскакивает. Не пытайтесь предотвратить отскакивание, удерживая степлер на обрабатываемом объекте. Препятствование отскакиванию может привести к тому, что степлер по инерции вобьет вторую скобу. Держите крепко за рукоятку, дайте инструменту делать свою работу, никогда не кладите вторую руку на верхнюю часть инструмента или рядом с рабочей частью. Несоблюдение данных предупреждений может привести к тяжелым травмам.

Не вбивайте скобы поверх других скоб или инструментом под очень большим углом, поскольку это может привести к отклонению/прогибу скоб и травмам.

Перед использованием прибора всегда проверяйте рабочий участок на предмет наличия скрытой электропроводки, газовых линий, водопроводов и т.д.

После использования прибора в режиме срабатывания контакта переключите его обратно в режим полной последовательности.

Глубину забивания гвоздей можно отрегулировать. Рекомендуется проверить глубину забивания гвоздей на пробной заготовке, чтобы определить и при необходимости отрегулировать эту глубину.

С данным инструментом могут использоваться исключительно только те скобы, которые соответствуют указанным в таблице технических характеристик прибора. Использование неподходящих скоб может привести к их застреванию и иным неполадкам.

Не выбирайте режим контактного срабатывания при работе на помосте, лестнице или платформе, где вам может понадобиться изменить положение вашего тела. Вы можете нечаянно вызвать срабатывание гвоздезабивателя непреднамеренным контактом с заготовкой во время изменения своего положения, если выбран режим контактного срабатывания. При необходимости изменить свое положение выберите режим последовательных ударов или полностью выключите изделие, сняв батарею. Это снижает риск получения травмы оператором и другими лицами.

Не выбрасывайте использованные аккумуляторы вместе с домашним мусором и не сжигайте их. Дистрибьюторы компании AEG предлагают восстановление старых аккумуляторов, чтобы защитить окружающую среду.

Не храните аккумуляторы вместе с металлическими предметами во избежание короткого замыкания.

Не допускаются попадания каких-либо металлических предметов в аккумуляторный отсек зарядного устройства во избежание короткого замыкания.

Для зарядки аккумулятора модели 18 V используйте только зарядным устройством 18 V. Не заряжайте аккумуляторы других систем.

Никогда не вскрывайте аккумуляторы или зарядные устройства и храните их только в сухих помещениях. Следите, чтобы они всегда были сухими.

Аккумуляторная батарея может быть повреждена и дать течь под воздействием чрезмерных температур или повышенной нагрузки. В случае контакта с аккумуляторной кислотой немедленно промойте место контакта мылом и водой. В случае попадания кислоты в глаза промойте глаза в течении 10 минут и немедленно обратитесь за медицинской помощью.

**Предупреждение!** Для предотвращения опасности пожара в результате короткого замыкания, травм и повреждения изделия не опускайте инструмент, сменный аккумулятор или зарядное устройство в жидкости и не допускайте попадания жидкостей внутрь устройств или аккумуляторов. Коррозионные и проводящие жидкости, такие как соленый раствор, определенные химикаты, отбеливающие средства или содержащие их продукты, могут привести к короткому замыканию.

Всегда следите за тем, что заготовка всей поверхностью касалась закрепляемого материала. Наличие зазора между заготовкой и закрепляемым материалом может привести к тому, что гвоздь пробьет материал насковзь и, как следствие, к получению серьезных травм.

## ИСПОЛЬЗОВАНИЕ

Гвоздезабиватель предназначен для забивания гвоздей в древесину и тому подобные мягкие материалы из магазина, содержащего необходимые гвозди. Гвозди, которые могут быть безопасно загружены в магазин изделия, описаны в таблице технических характеристик изделия в данном руководстве. Использование гвоздей и иных крепежных материалов другого типа с данным гвоздезабивателем не допускается. Не используйте изделие в режиме контактного срабатывания при работе на помосте, лестнице или иной платформе, где требуется изменять рабочее положение. В этом случае используйте только режим последовательных ударов. Запрещается использовать гвоздезабиватель для закрепления электрических кабелей.

Не пользуйтесь данным инструментом способом, отличным от указанного для нормального применения.

### ДЕКЛАРАЦИЯ О СООТВЕТСТВИИ СТАНДАРТАМ ЕС

Под собственную ответственность мы как производитель заявляем о том, что описанное в разделе «Технические характеристики» изделие отвечает всем соответствующим требованиям директив 2011/65/ЕС (директива, ограничивающая содержание вредных веществ), 2014/30/ЕС, 2006/42/ЕС и следующих гармонизированных нормативных документов:

EN 60745-1: 2009+A11:2010,  
EN 60745-2-16:2010  
EN 55014-1:2017+A11:2020  
EN 55014-2:2015  
EN IEC 63000:2018

Winnenden, 2020-11-26

Alexander Krug  
Managing Director



Уполномочен на составление технической документации.

Techntron Industries GmbH  
Max-Eyth-Straße 10  
71364 Winnenden  
Germany

### АКУМУЛЯТОР

Перед использованием аккумулятора, которым не пользовались некоторое время, его необходимо зарядить.

Температура свыше 50°C снижает работоспособность аккумуляторов. Избегайте продолжительного нагрева или прямого солнечного света (риск перегрева).

Контакты зарядного устройства и аккумуляторов должны содержаться в чистоте.

Для обеспечения оптимального срока службы аккумулятор необходимо полностью заряжать после использования прибора.

Для достижения максимально возможного срока службы аккумуляторы после зарядки следует вынимать из зарядного устройства.

При хранении аккумулятора более 30 дней: Храните аккумулятор при 27°C в сухом месте. Храните аккумулятор с зарядом примерно 30% - 50%. Каждые 6 месяцев аккумулятор следует заряжать.

### ТРАНСПОРТИРОВКА ЛИТИЙ-ИОННЫХ АКУМУЛЯТОРОВ

Литий-ионные аккумуляторы в соответствии с предписаниями закона транспортируются как опасные грузы.

Транспортировка этих аккумуляторов должна осуществляться с соблюдением местных, национальных и международных предписаний и положений.

- Эти аккумуляторы могут перевозиться по улице потребителем без дальнейших обязательств.
- При коммерческой транспортировке литий-ионных аккумуляторов экспедиторскими компаниями действуют положения, касающиеся транспортировки опасных грузов. Подготовка к отправке и транспортировка должны производиться исключительно специально















- Переконайтеся в тому, що контакти захищені та ізольовані, щоб запобігти короткому замиканню.
- Слідкуйте за тим, щоб акумуляторна батарея не переміщувалася всередині упаковки.
- Пошкоджені акумуляторні батареї, або акумуляторні батареї, що потекли, не можна транспортувати.

Для отримання подальших вказівок звертайтеся до своєї експедиторської компанії.

## ВИКОРИСТАННЯ

Цей акумуляторний цвяхозабивач має два робочих режими (див. також малюнки):

Роздільне спрацювання:

цвях забивається натисканням спускового гачка.

Контактне спрацювання:

для автоматичного забивання цвяха при контакті з заготовкою утримувати спусковий гачок натиснутим.

**Налаштувати глибину забивання (див. малюнки)**

Перевірити, чи знаходиться щось за заготовкою. При забиванні цвяха може пройти заготовку наскрізь і при цьому завдати важких травм іншим людям. Для попередження пробивання цвяхом заготовки, зменшити, за необхідності, глибину забивання.

## НЕОБХІДНА ЩОДЕННА ПЕРЕВІРКА

**⚠ ПОПЕРЕДЖЕННЯ:** щоб звести до мінімуму ризик отримання травм для себе та інших, перед виконанням робіт щоденно виконувати наступну перевірку – передовсім, якщо інструмент впав, отримав сильний удар або на нього наступили. Виконати наступні перевірки у вказаному ПОРЯДКУ. Якщо інструмент не працює належним чином, негайно зв'яжіться зі службою обслуговування клієнтів AEG.

**Направляти інструмент завжди від себе та інших людей.**

1. Зняти акумуляторну батарею.

**ПОПЕРЕДЖЕННЯ!** При забиванні цвяхів, направляти інструмент завжди від себе або інших людей. В іншому випадку, існує ризик отримання травм.

2. Перевірити всі гвинти, болти, гайки та штифти інструменту. Потрібно затягнути незакріплені кріпильні елементи.
3. Вставити назад механізм подачі цвяхів в магазин та притиснути робочий контакт до заготовки. Натиснення повинно бути легким.
4. Коли робочий контакт прилягає до заготовки, натиснути спусковий гачок. Натиснення повинно бути легким.
5. Вставити акумуляторну батарею.
6. Вибрати робочий режим "Роздільне спрацювання". Вставити назад механізм подачі цвяхів в магазин не натискаючи спускового гачка, та притиснути робочий контакт до заготовки. Інструмент не повинен вмикатись. Відвести робочий контакт від заготовки та вставити назад механізм подачі цвяхів в магазин. Утримувати натиснутим спусковий гачок протягом 5 секунд. Інструмент не повинен вмикатись. Продовжувати утримувати натиснутим спусковий гачок і притиснути робочий контакт до заготовки. Інструмент не повинен вмикатись. Не натискаючи на спусковий гачок, вставити назад механізм подачі цвяхів в магазин та притиснути робочий контакт до заготовки. Натиснути спусковий гачок. Інструмент повинен увімкнутись. Відпустити спусковий гачок. Штифт, що забивається, повинен рухатися вгору.
7. Вибрати робочий режим "Контактне спрацювання". Без контакту з заготовкою вставити назад механізм подачі цвяхів в магазин і натиснути спусковий гачок. Інструмент не повинен вмикатись. Продовжувати утримувати натиснутим спусковий гачок і притиснути робочий контакт до заготовки. Інструмент повинен увімкнутись.
8. Після успішного завершення всіх цих перевірок інструмент готовий до роботи. Обрати необхідний робочий режим і вставити обидну батарею.
9. Налаштувати глибину забивання відповідно до розділу "Налаштувати глибину забивання" і дотримуватись послідовності дій та вказівок на малюнках.
10. Після завершення всіх перевірок пристрій готовий до експлуатації. Виконувати такі перевірки щоденно перед використанням

інструменту або кожного разу після падіння пристрою, сильного удару, наступання, заклинювання цвяха та ін.

## ОБСЛУГОВУВАННЯ

Завжди підтримувати чистоту вентиляційних отворів.

Використовувати тільки комплектуючі та запчастини AEG. Деталі, заміна яких не описується, замінювати тільки в відділі обслуговування клієнтів AEG (зверніть увагу на брошуру "Гарантія / адреси сервісних центрів").

У разі необхідності можна запросити креслення з зображенням вузлів машини в перспективному вигляді, для цього потрібно звернутися в ваш відділ обслуговування клієнтів або безпосередньо в Techtronic Industries GmbH, Max-Eyth-Straße 10, 71364 Winnenden, Німеччина, та вказати тип машини та шестизначний номер на фірмовій табличці з даними машини.

## СИМВОЛИ



УВАГА! ПОПЕРЕДЖЕННЯ! НЕБЕЗПЕЧНО!



Перед будь-якими роботами на машині виняти змінну акумуляторну батарею



Уважно прочитайте інструкцію з експлуатації перед введенням приладу в дію.



Під час роботи з машиною завжди носити захисні окуляри.



Носити захисні рукавиці!



Використовувати засоби захисту органів слуху!



Електроприлади, батареї/акумулятори заборонено утилізувати разом з побутовим сміттям. Електричні прилади і акумулятори слід збирати окремо і здавати в спеціалізовану компанію для утилізації відповідно до норм охорони довкілля. Зверніться до місцевих органів або до вашого дилера, щоб отримати адреси пунктів вторинної переробки та пунктів прийому.



Європейський знак відповідності



Британський знак відповідності



Український знак відповідності



Євразійський знак відповідності

8. إذا كانت الاختبارات السابقة تعمل بشكل صحيح استخدم الأداة في عملك. اختار الأداء وقم بتعبئة شرائط المسامير.
9. اضبط عمق الإطلاق تبعاً لفصل "ضبط عمق الإطلاق" وانظر فصل الصور.
10. إذا كانت جميع الاختبارات تعمل بشكل صحيح تكون الأداة جاهزة للاستعمال. قم بإجراء هذه الاختبارات يومياً قبل الاستخدام أو إذا سقطت الأداة أو تعرضت لصدمة حادة أو تم المشي عليها أو حدث انحناس للمسامير بها.

#### قناة اتصال

يجب أن تكون فتحات تهوية الجهاز نظيفة طوال الوقت. استخدم فقط ملحقات ميلوكي وكذلك قطع غيار ميلوكي. إذا كانت المكونات التي يجب تغييرها غير مذكورة، يرجى الاتصال بأحد عملاء صيانة ميلوكي (انظر قائمة عناوين الضمان/الصيانة الخاصة بنا). عند الحاجة يمكن طلب رمز انفجار الجهاز بعد ذكر طراز الآلة والرقم السداسي المذكور على بطاقة طاقة الآلة لدى جهة خدمة العملاء أو مباشرة لدى شركة  
 Techronic Industries GmbH  
 Max-Eyth-Straße 10  
 71364 Winnenden  
 ألمانيا

#### زويمرلا

تنبيه! تحذير! خطر!



قم بإزالة حزمة البطارية قبل البدء في أي أعمال على الجهاز.



يرجى قراءة التعليمات بعناية قبل بدء تشغيل الجهاز.



ارتد دائماً نظارات الوقاية عند استخدام الجهاز.



ارتد القفازات!



ارتد واقيات الأذن!



يحظر التخلص من الأجهزة الكهربائية والبطاريات/البطاريات القابلة للشحن في القمامة المنزلية. يجب جمع الأجهزة الكهربائية والبطاريات القابلة للشحن منفصلة وتسليمها للتخلص منها بشكل لا يضر بالبيئة لدى شركة إعادة استغلال. الرجاء الاستفسار لدى الهيئات المحلية أو لدى التجار المتخصصين عن مواقع إعادة الاستغلال ومواقع الجمع.



علامة التوافق الأوروبية



علامة التوافق البريطانية



علامة التوافق الأوكرانية



علامة التوافق الأوروبية الآسيوية





# AEG

[www.aeg-powertools.eu](http://www.aeg-powertools.eu)

**Techtronic Industries GmbH**

Max-Eyth-Straße 10  
71364 Winnenden  
Germany

**Techtronic Industries (UK) Ltd**

Fieldhouse Lane  
Marlow Bucks SL7 1HZ  
UK

(11.20)  
4931 4147 81



*AEG is a registered trademark used under  
license from AB Electrolux (publ).*