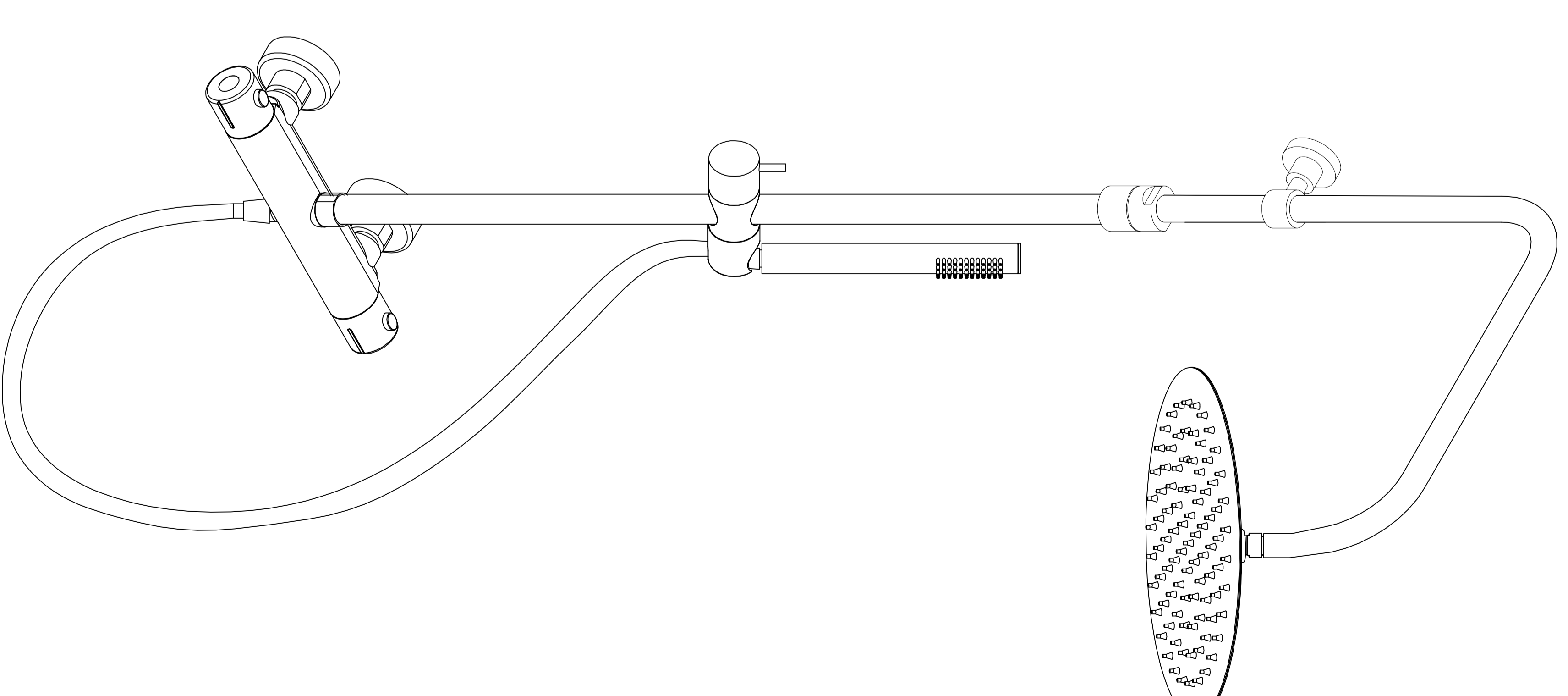
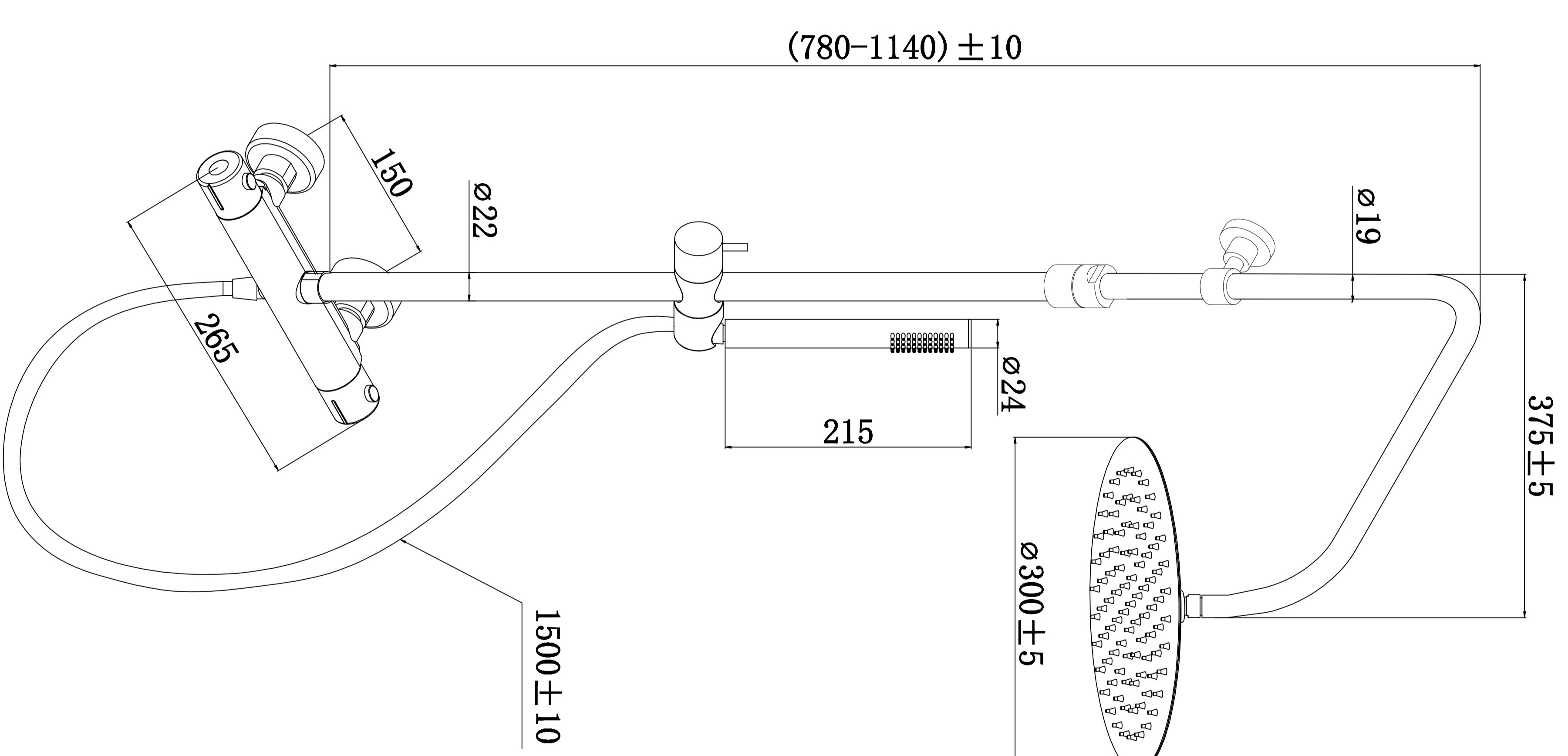
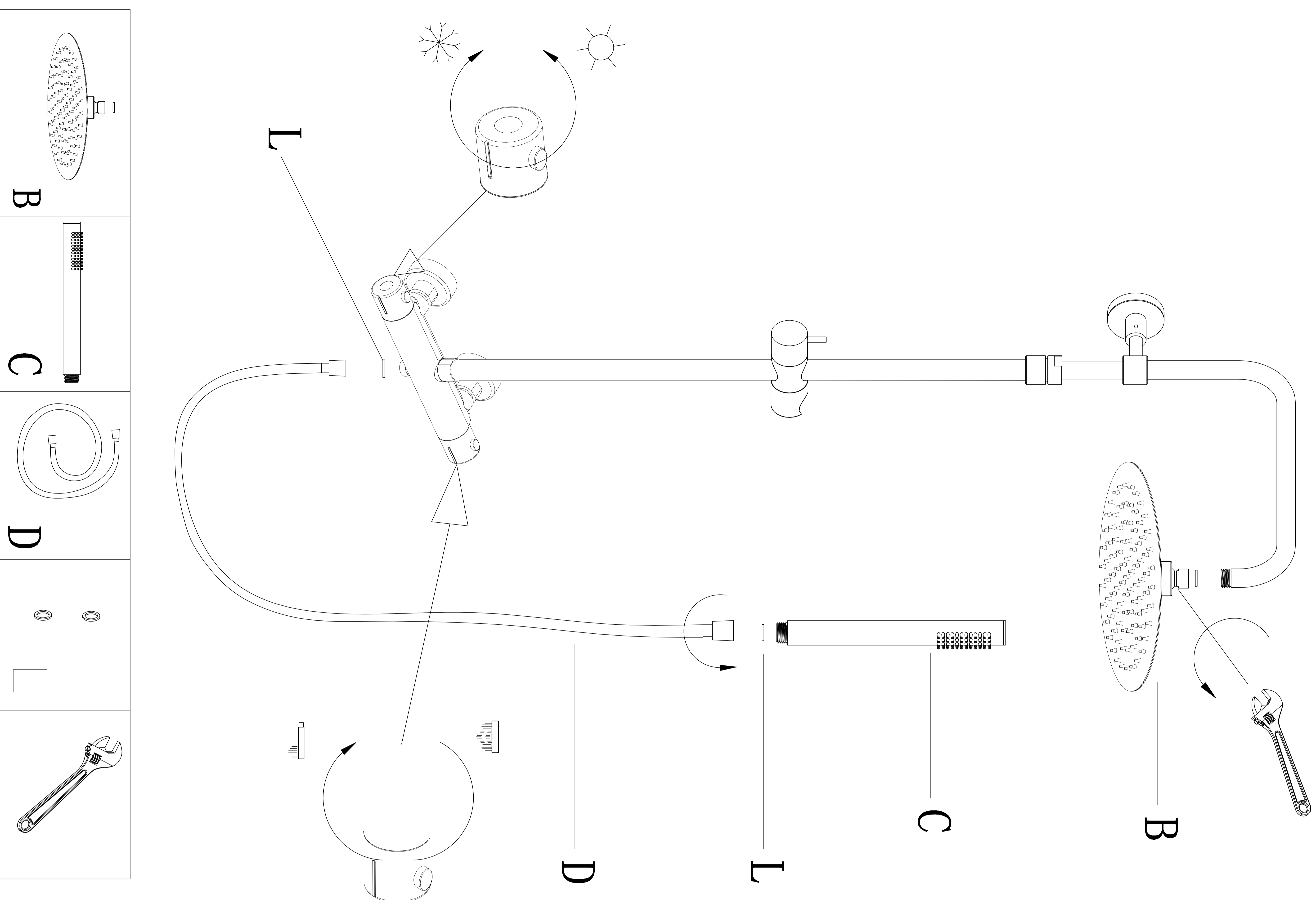
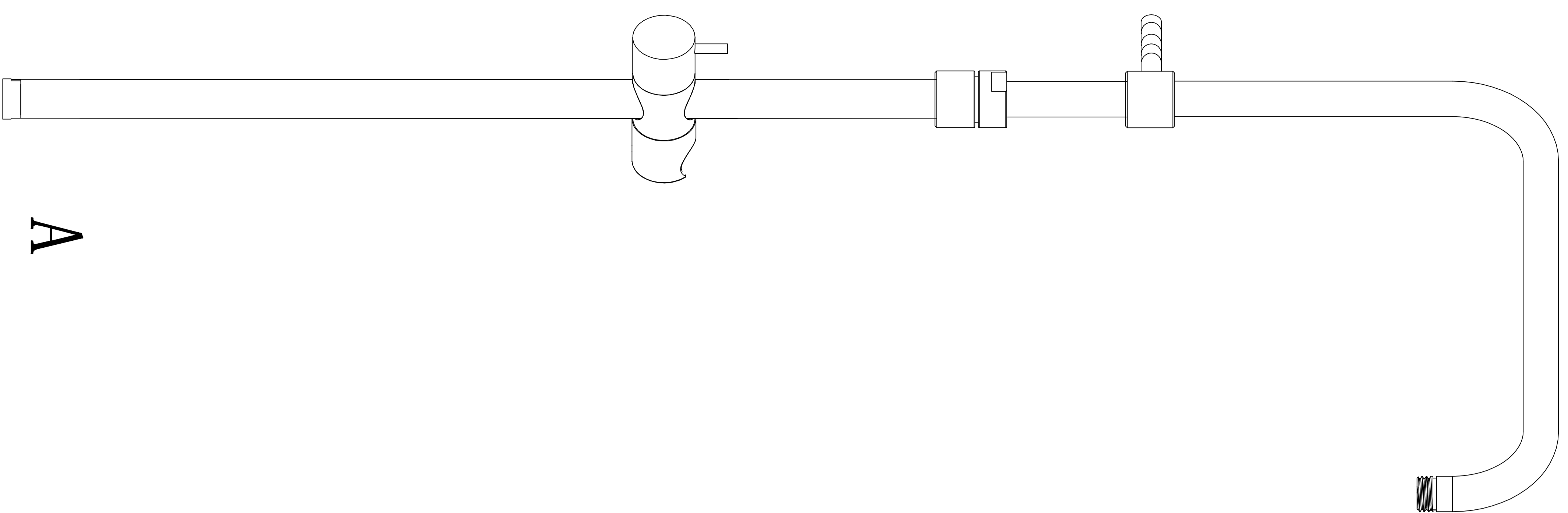
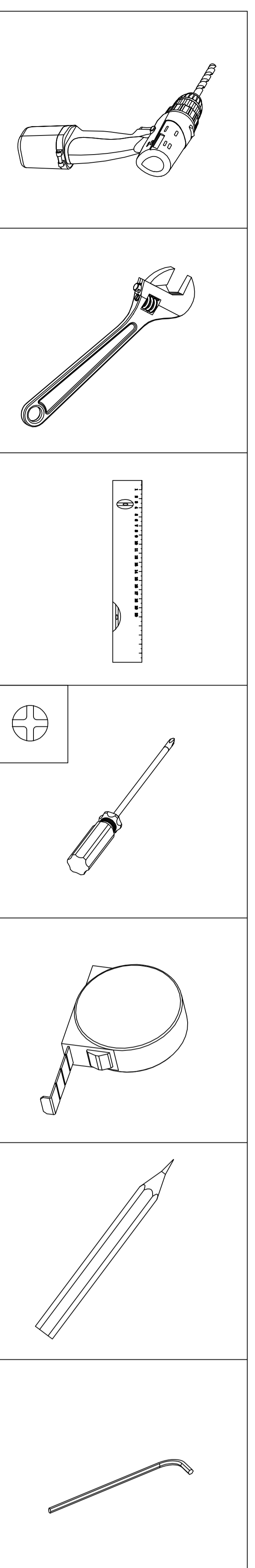


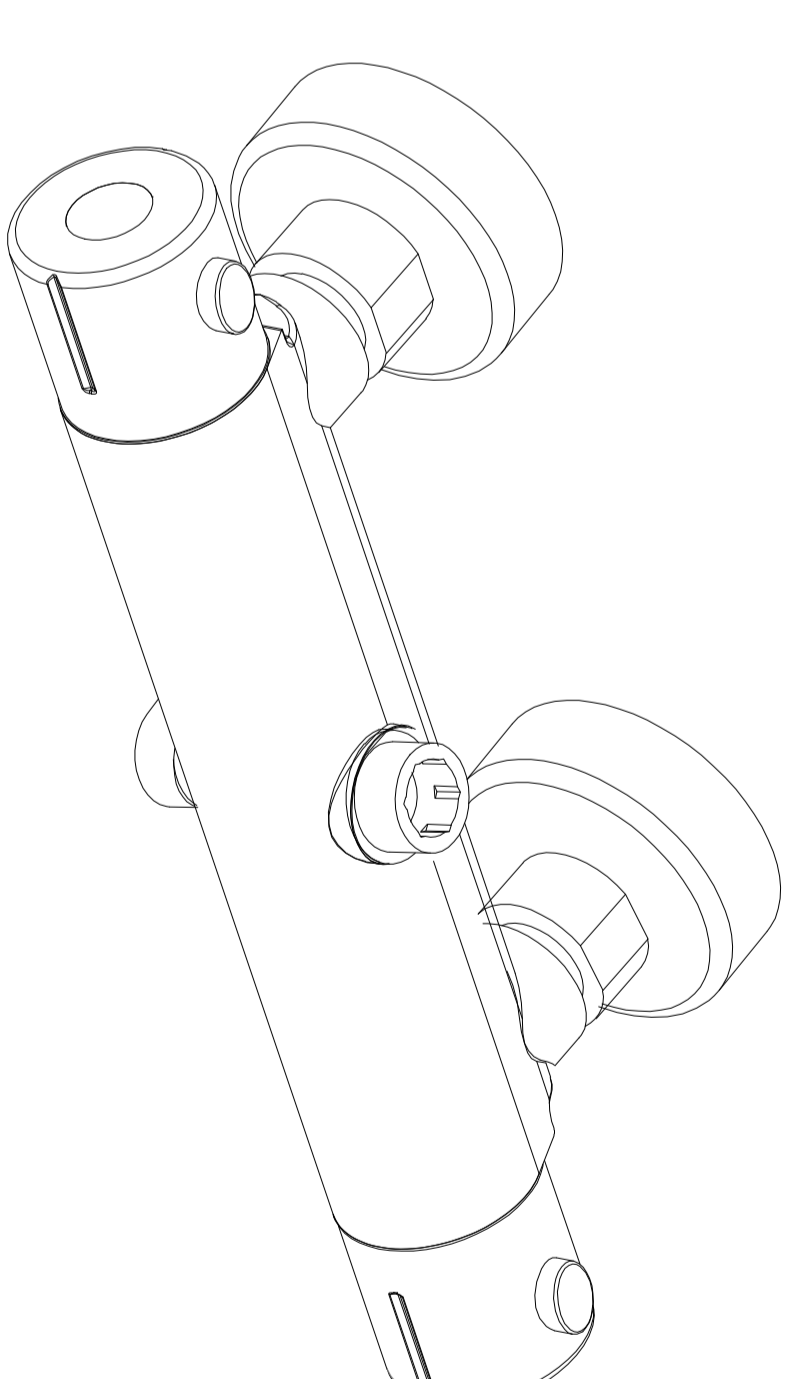
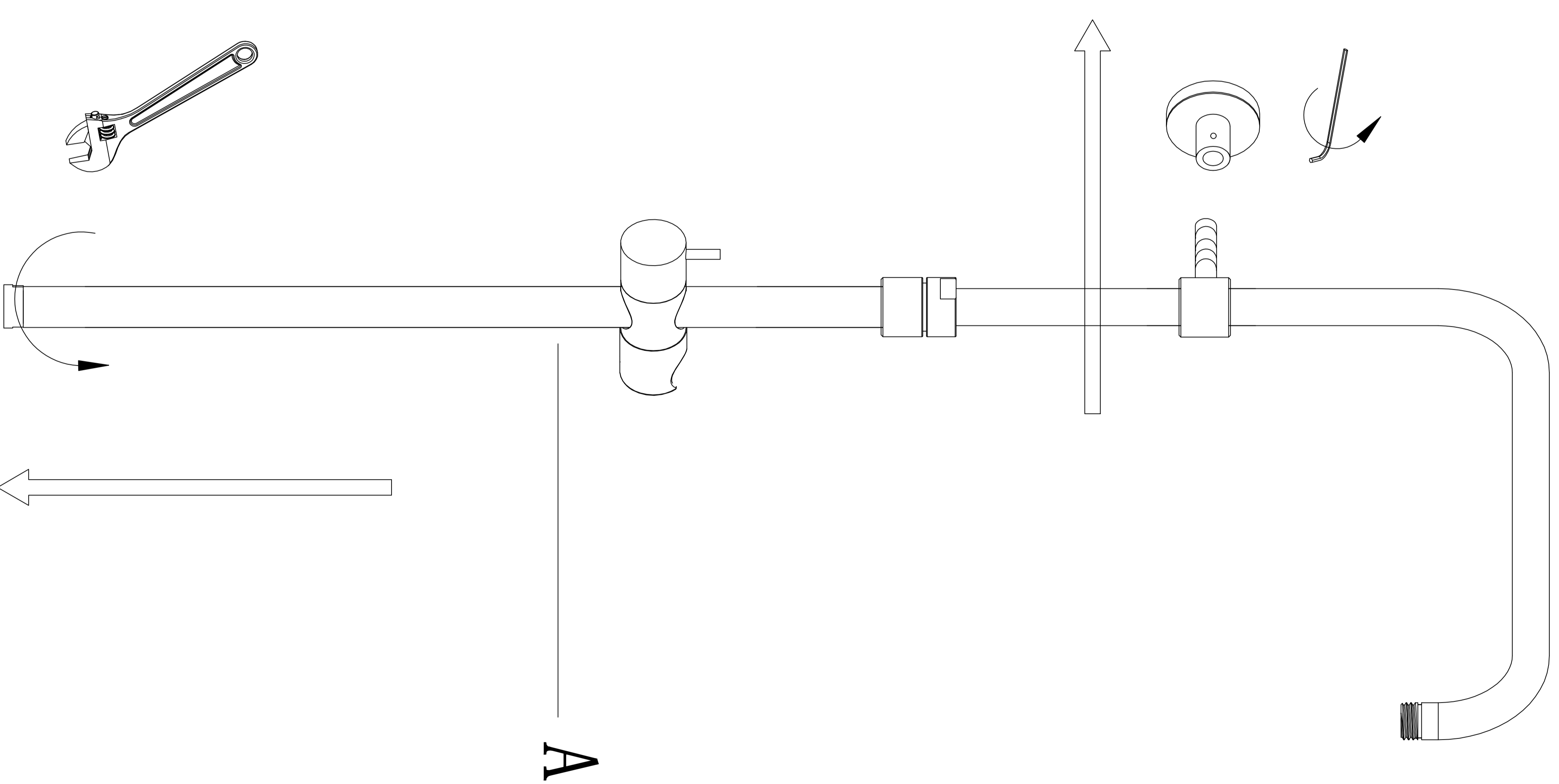
ENVOL II 300



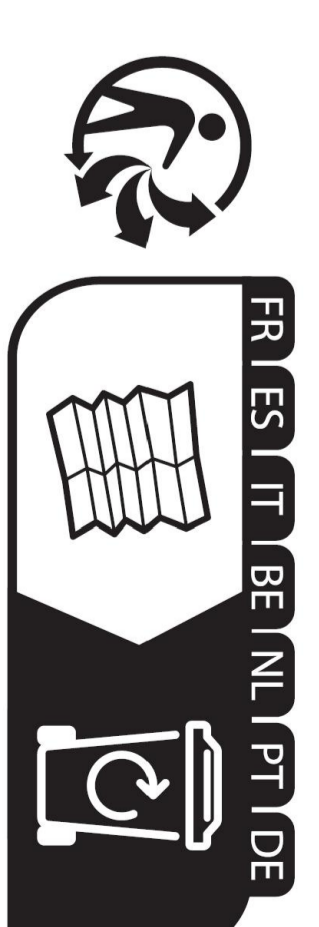
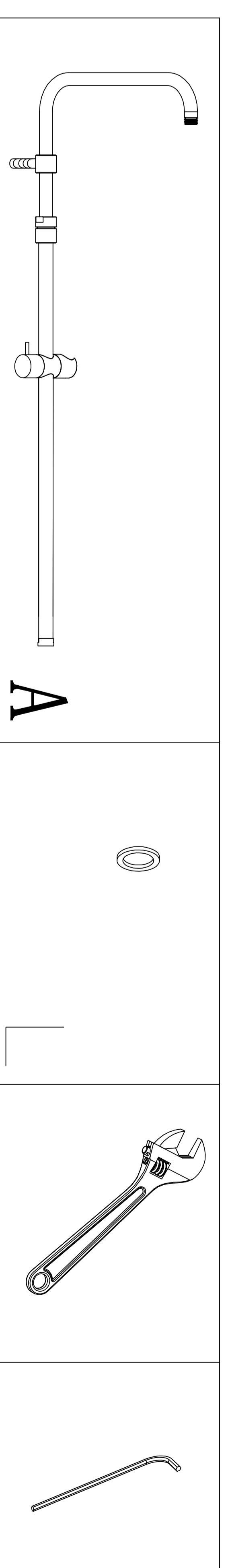


<p>B</p>	<p>C</p>
<p>D</p>	<p>E</p>
<p>F</p>	<p>G</p>
<p>H</p>	<p>I</p>
<p>J</p>	<p>L</p>
<p>K</p>	<p>L</p>

7

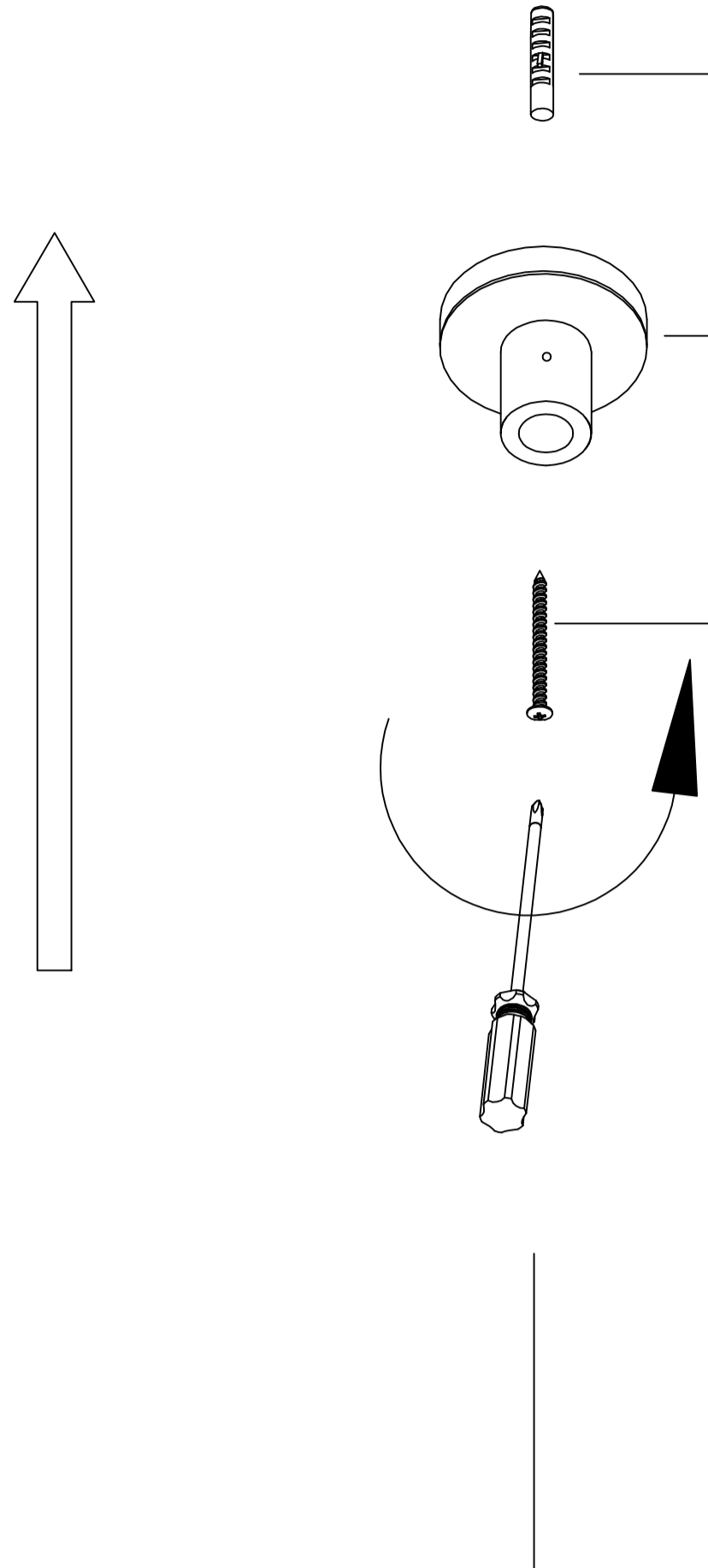


L

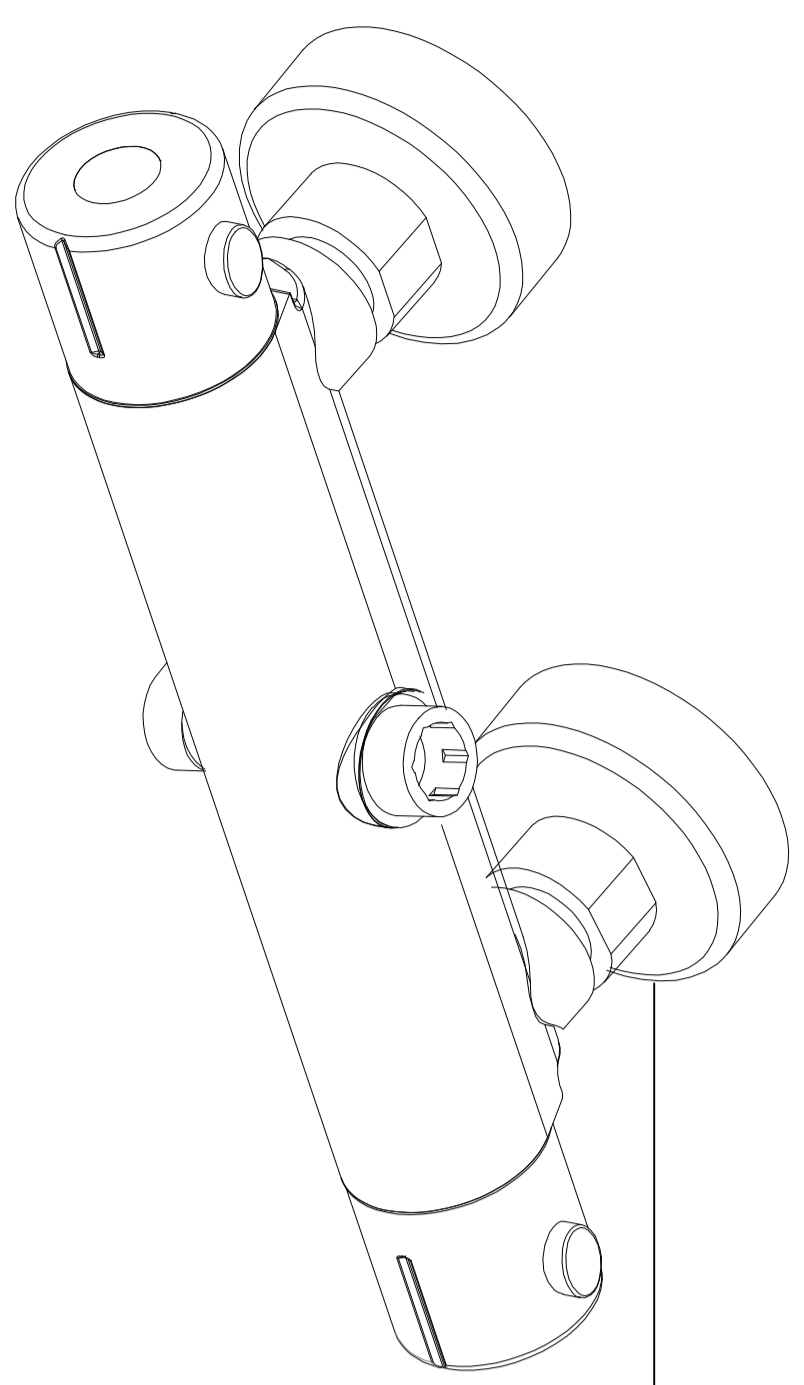


6

H
J
I

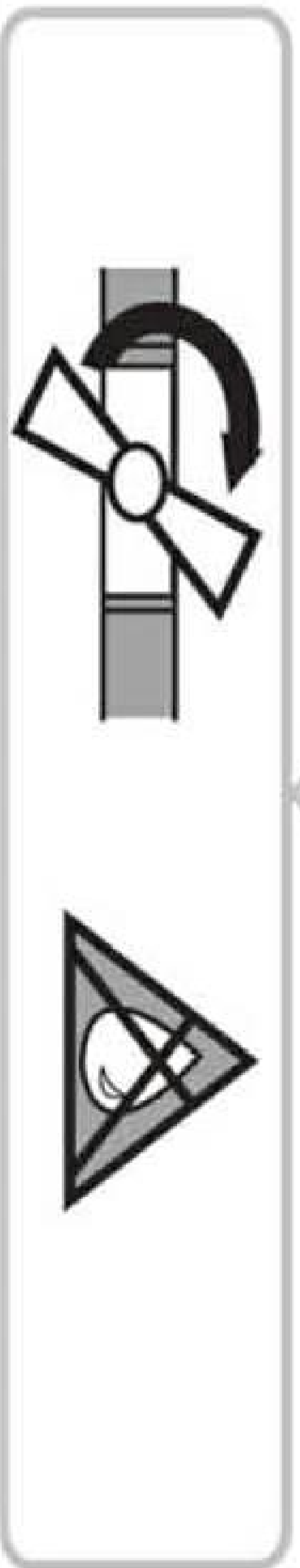
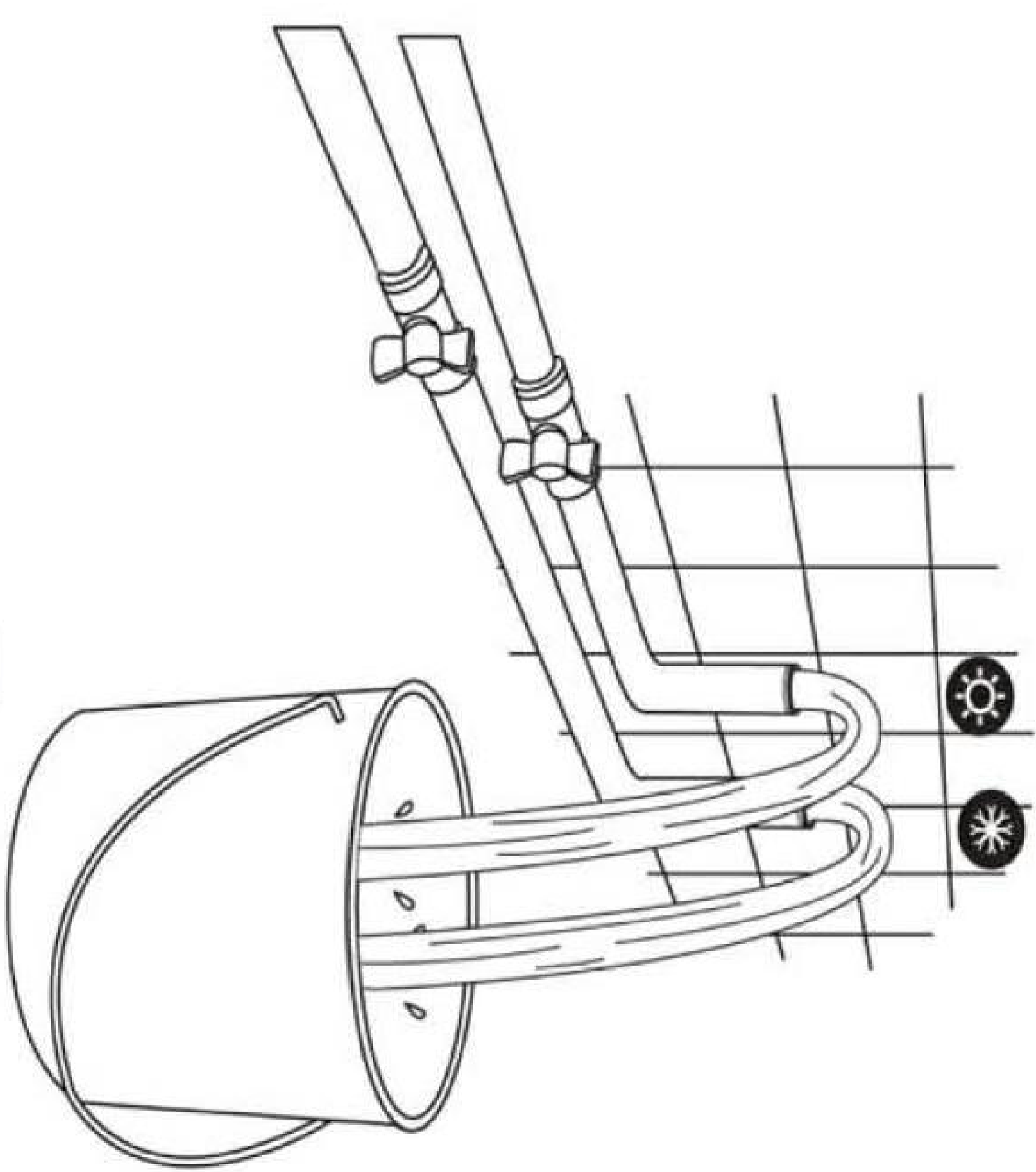


800-1000



H	J	I	

1



2

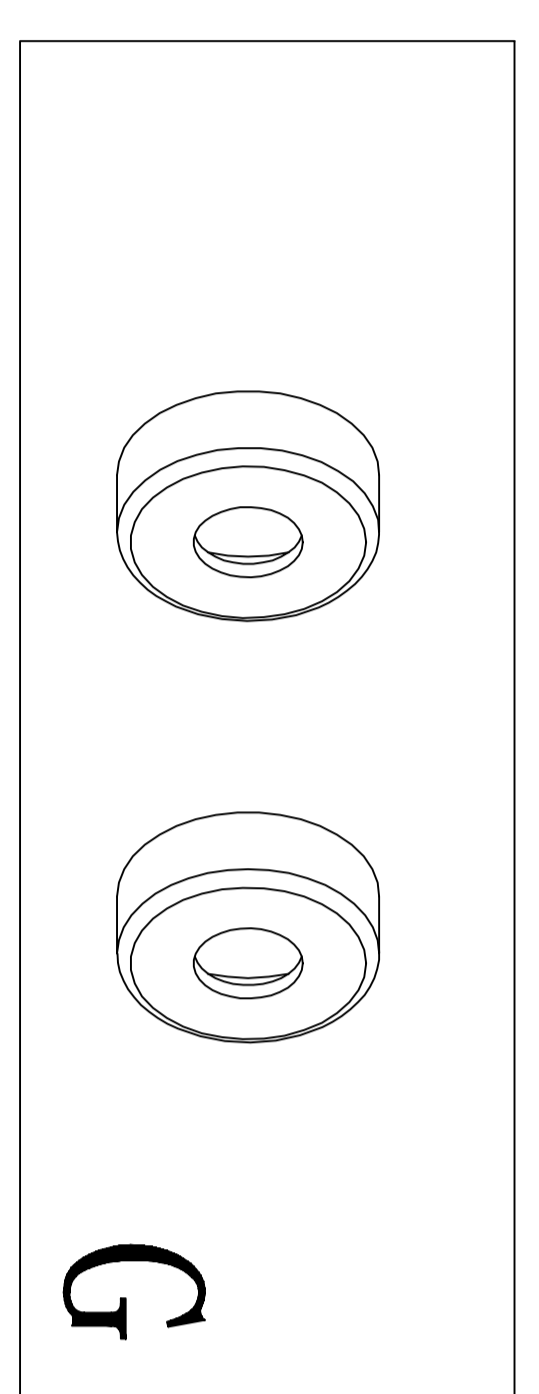
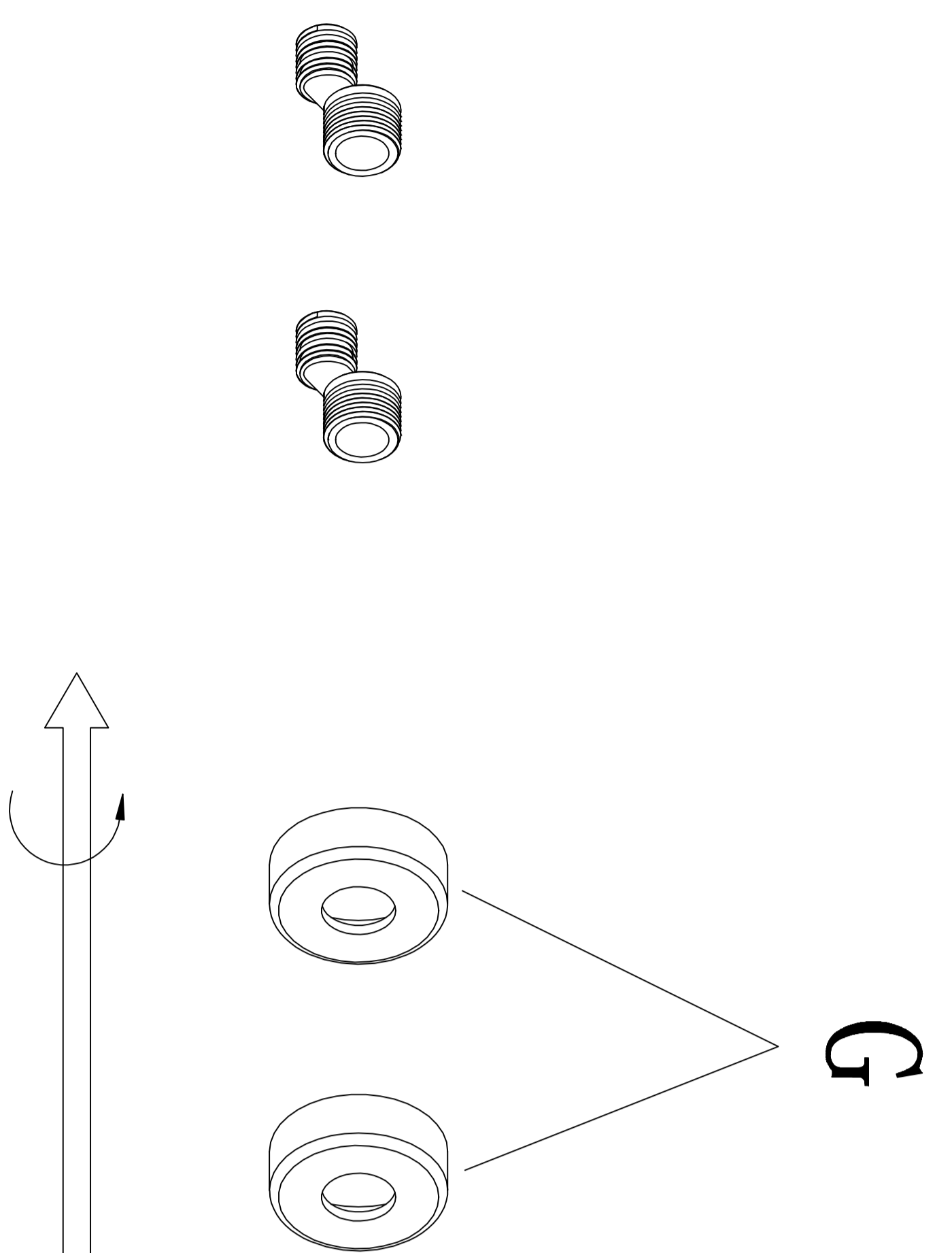


1000mm

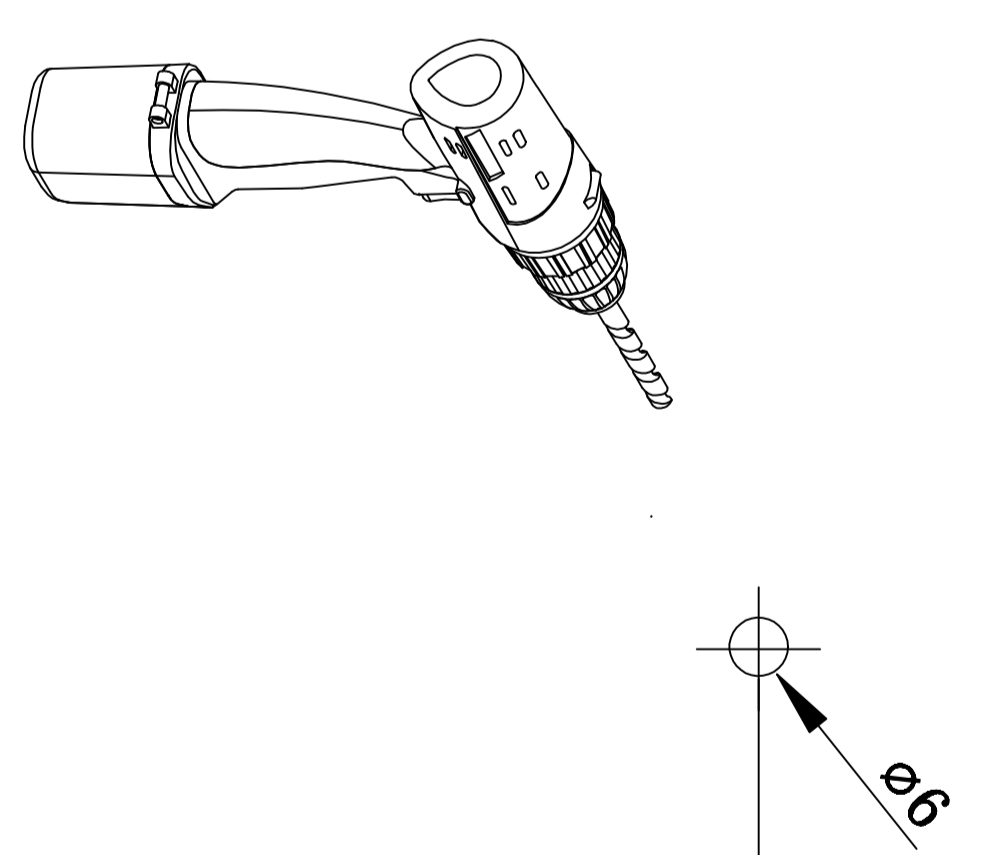
150mm

F		F		F	F

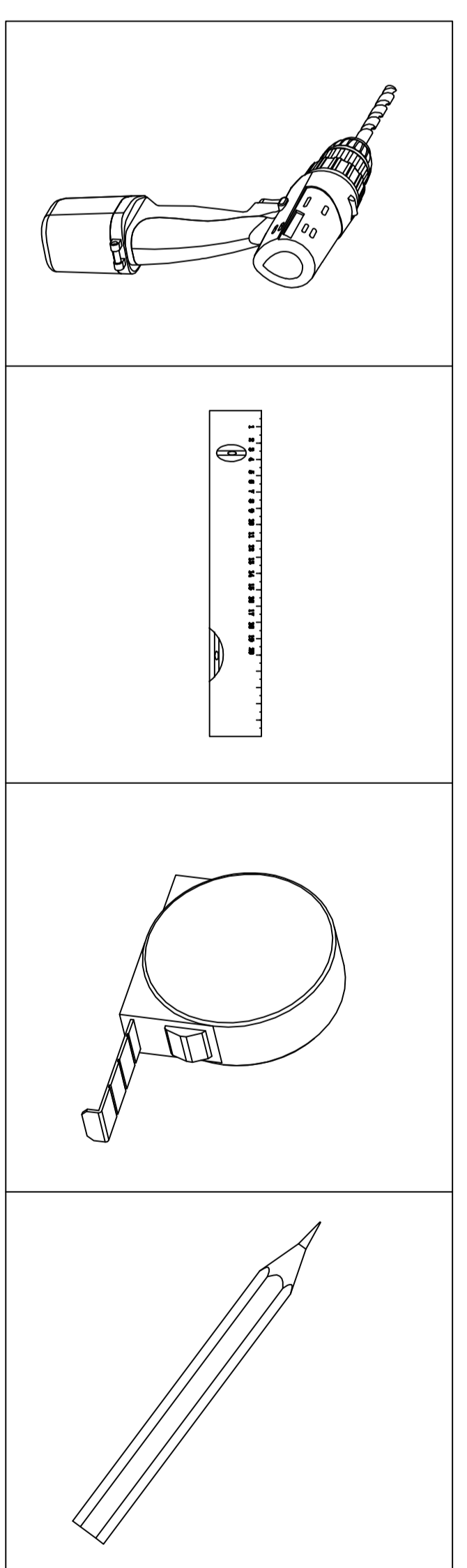
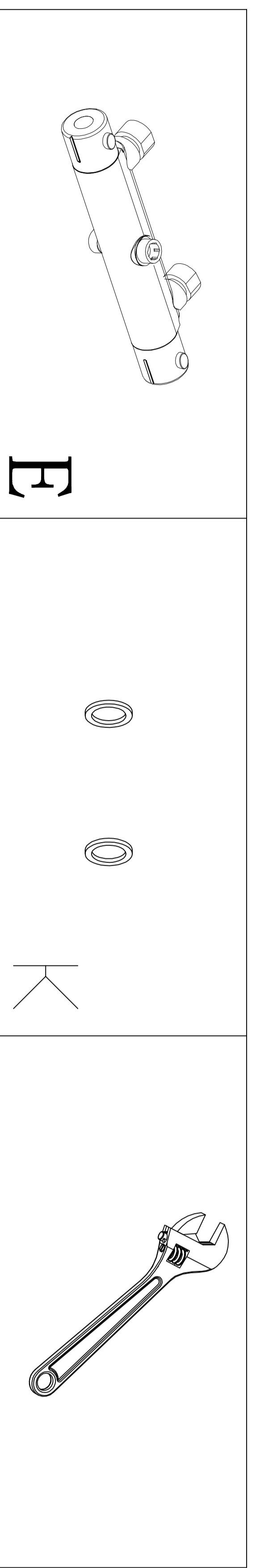
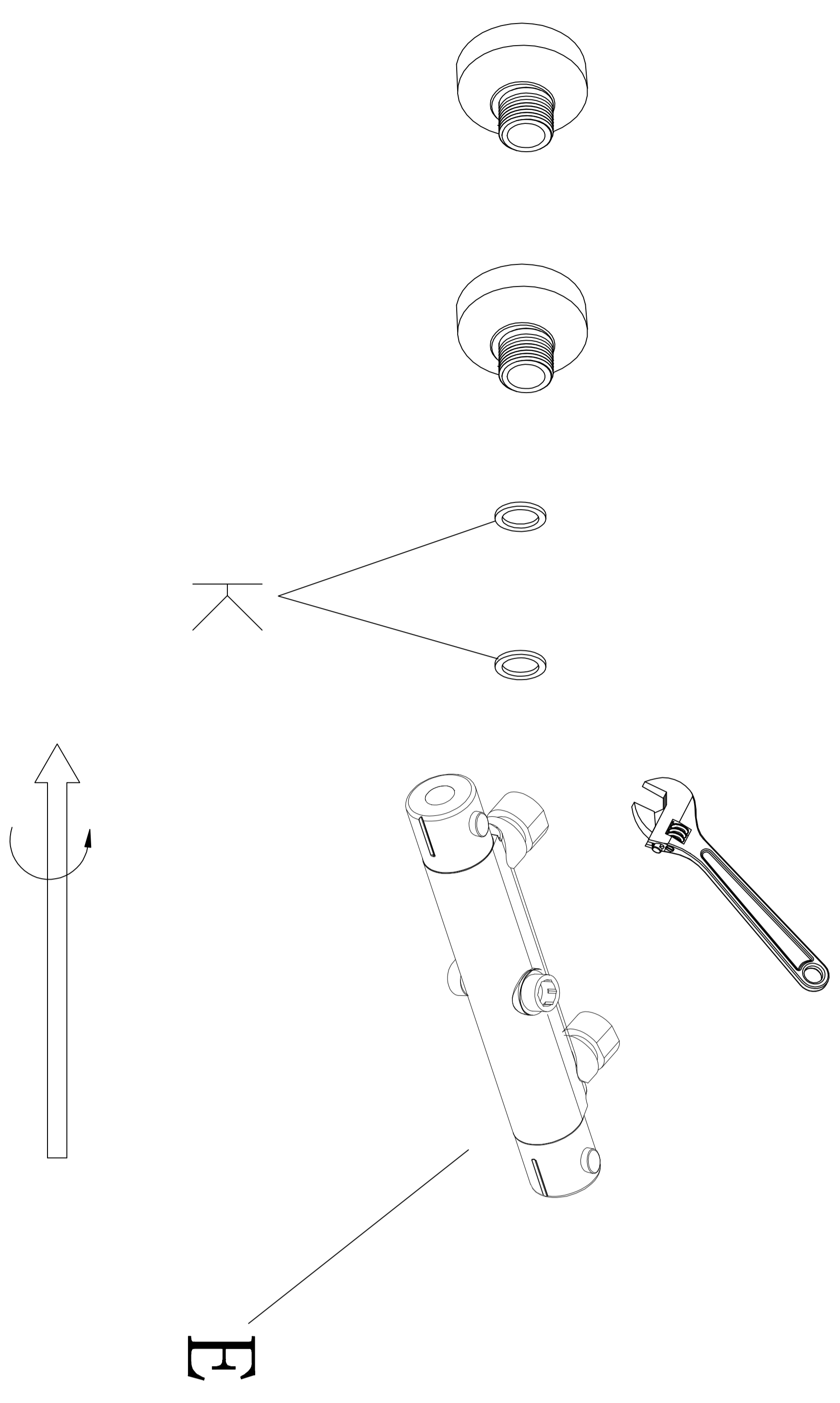
3



5



4



800-1000

