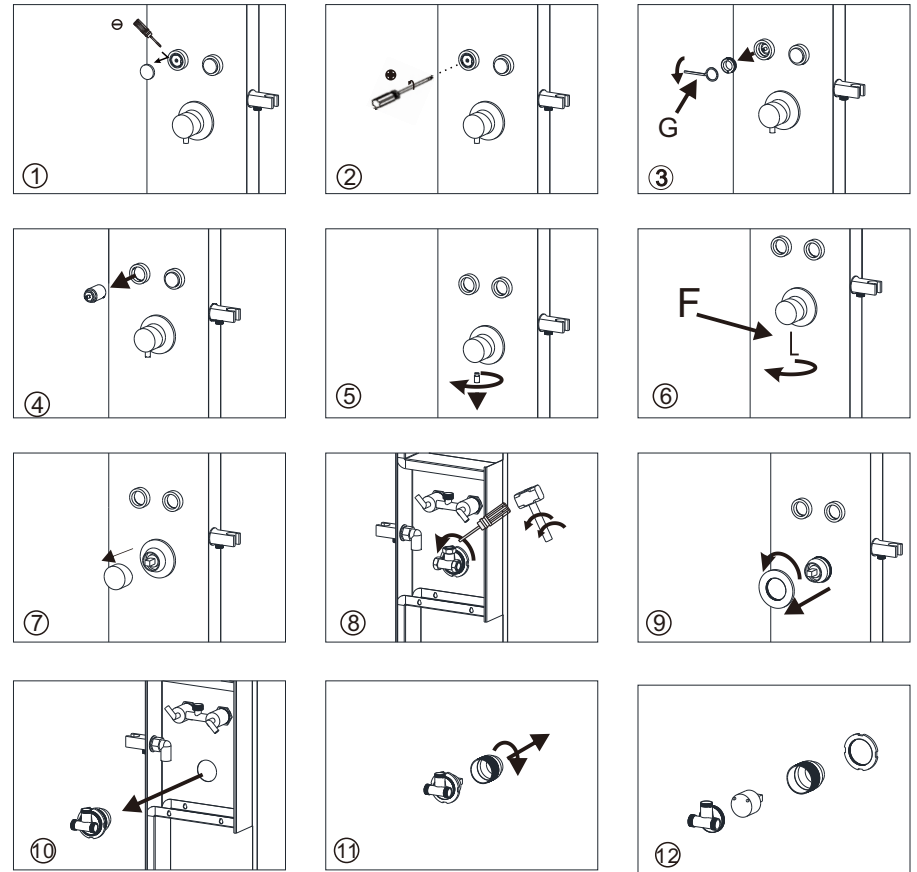
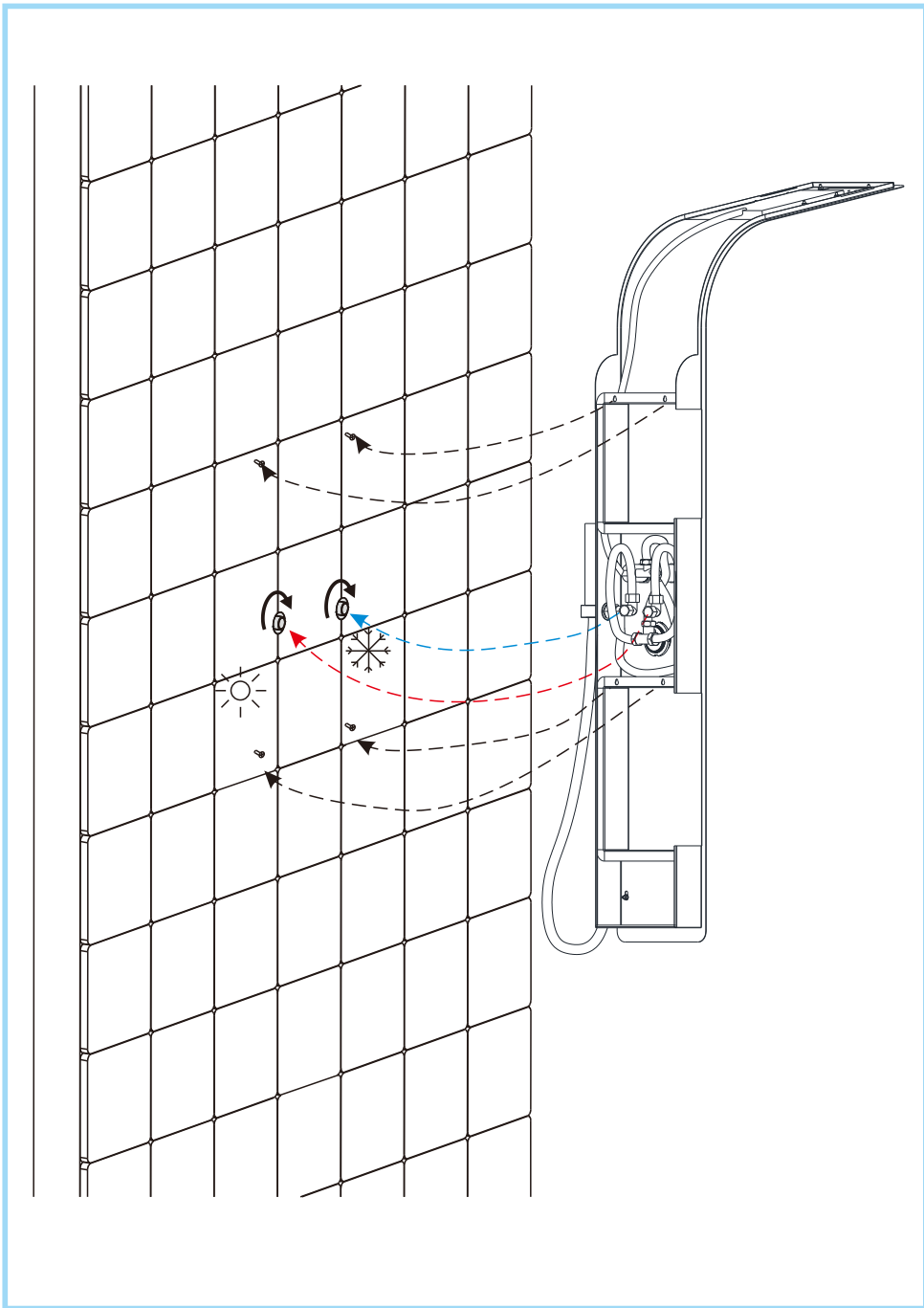


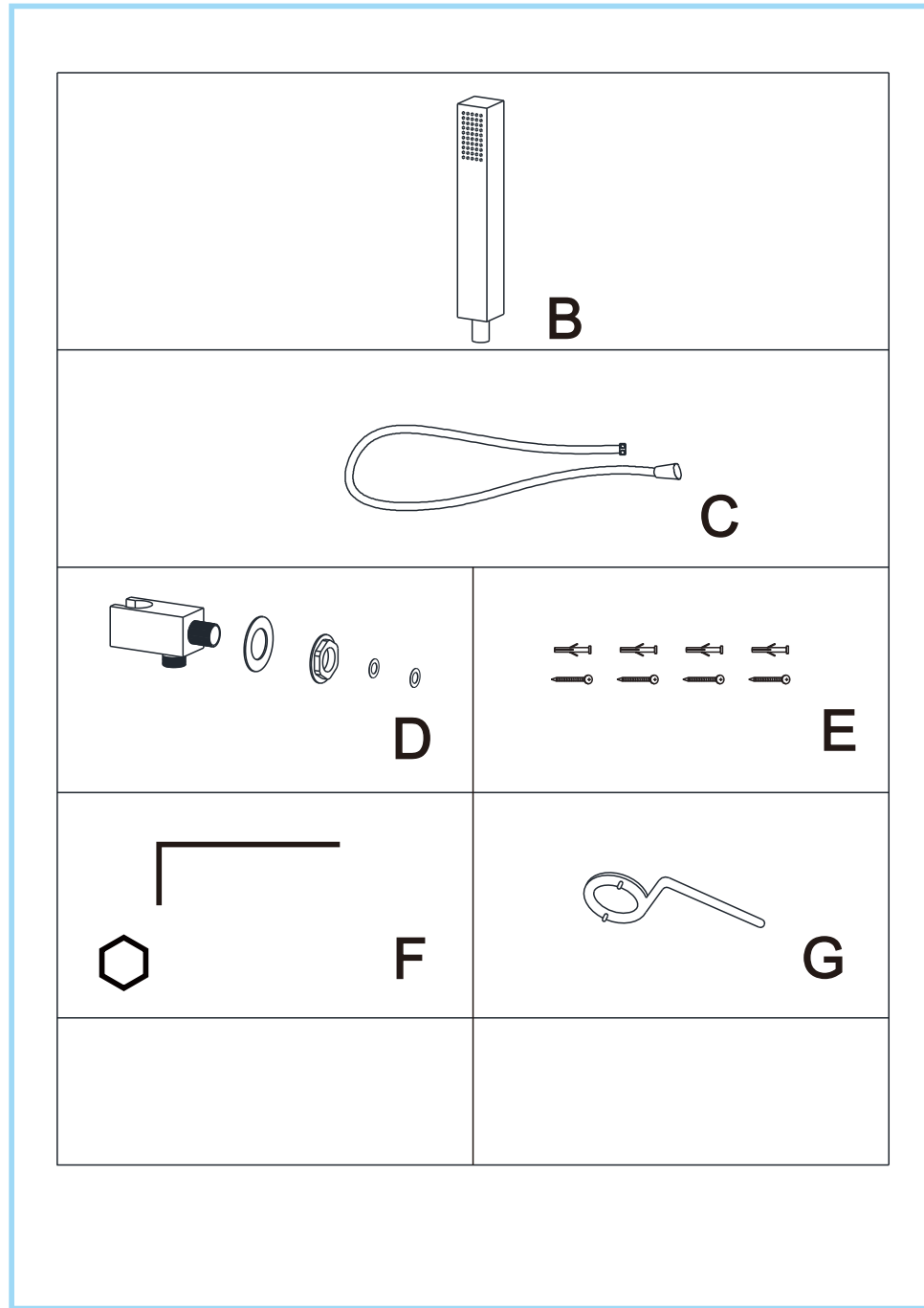
A

## Changement De Cartouche

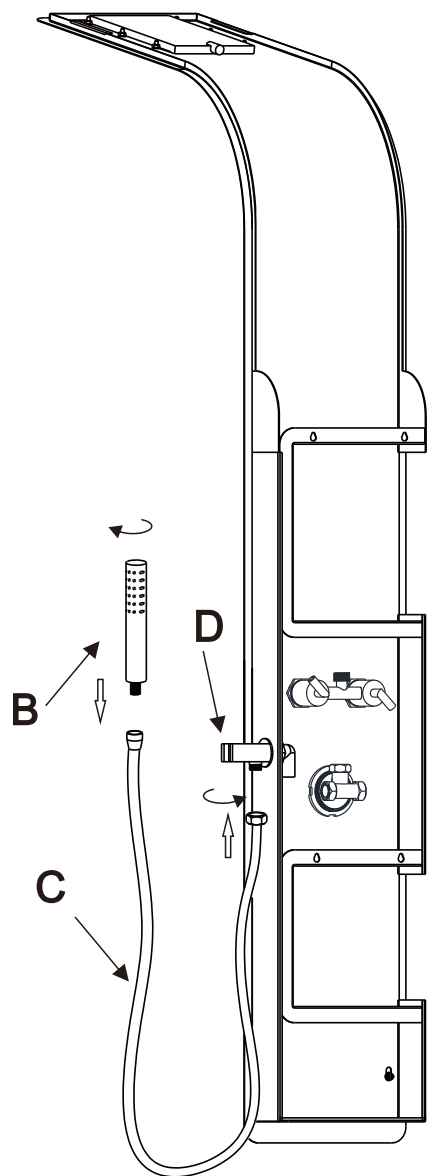




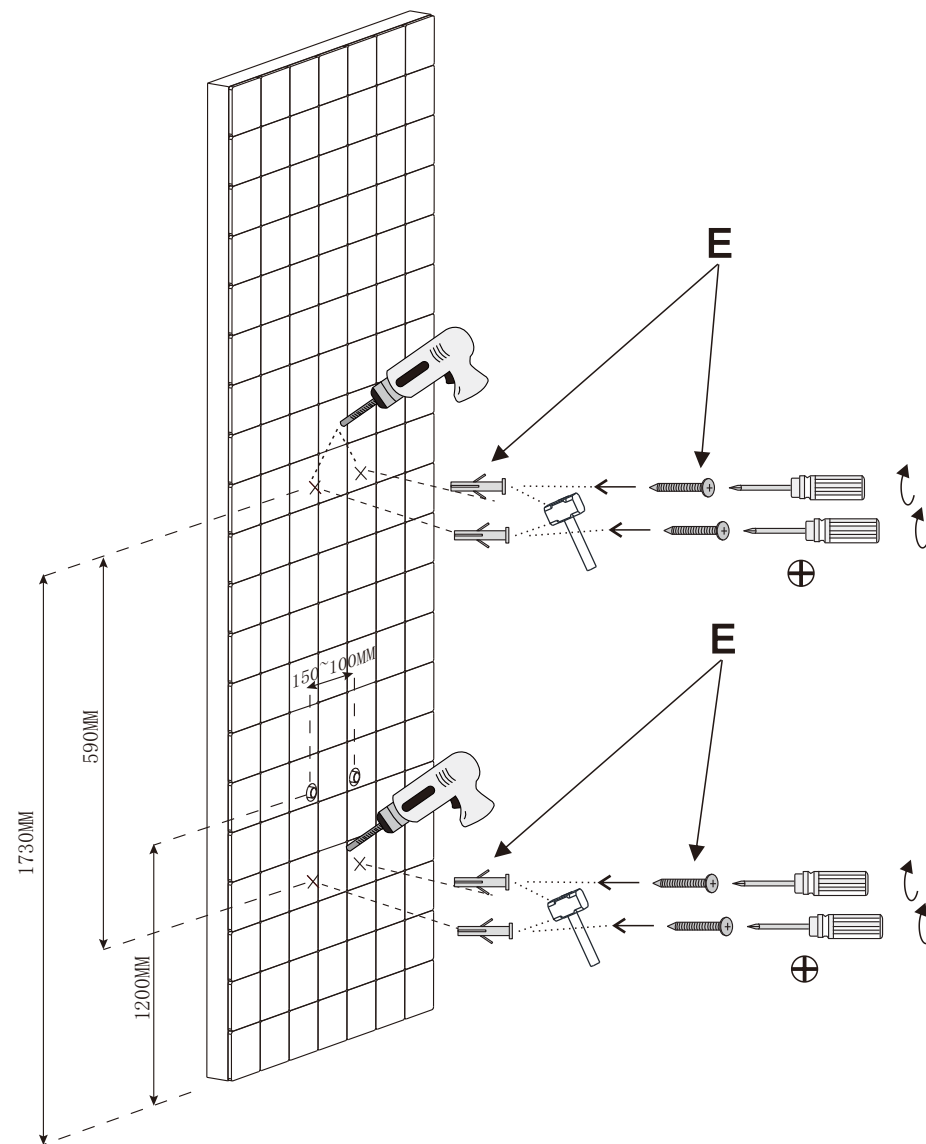
5



2



3



4