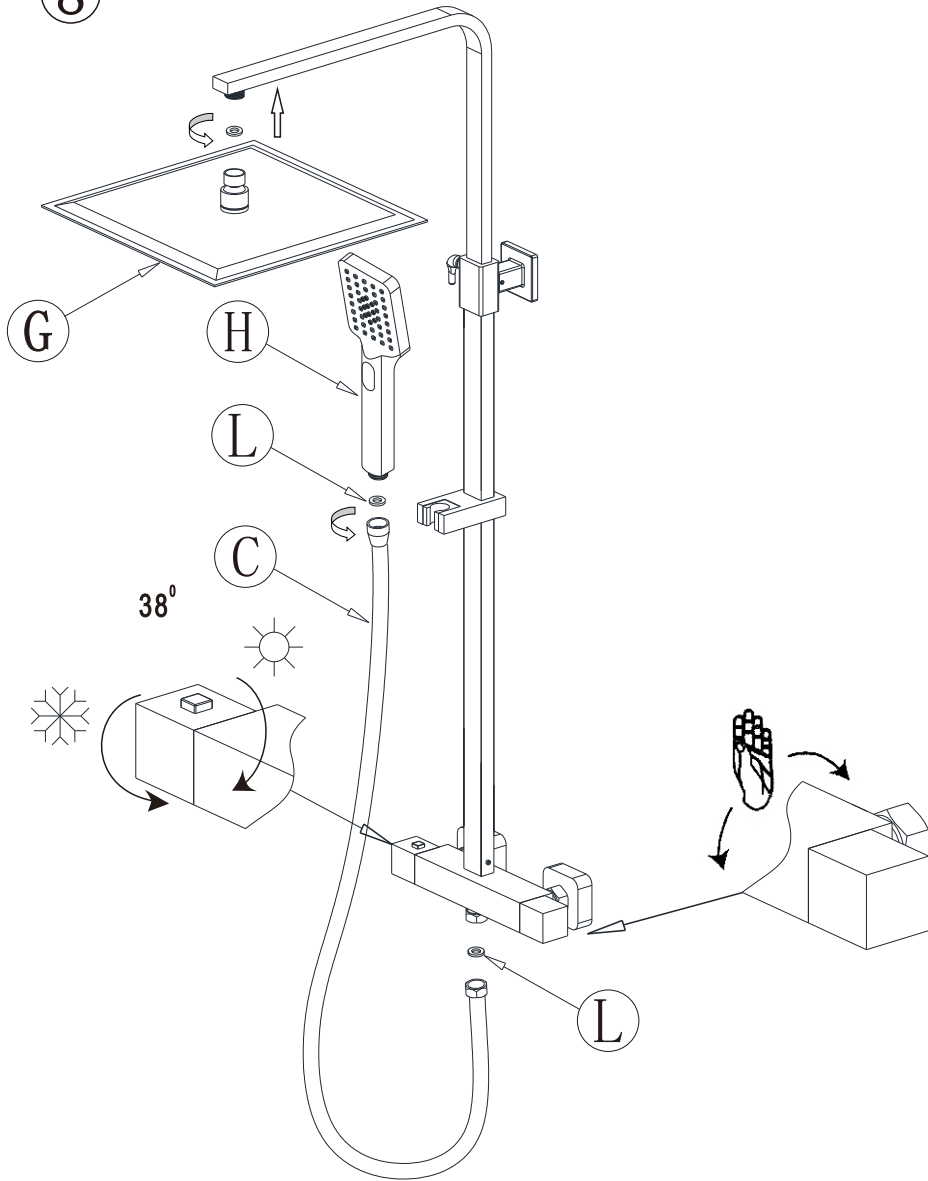
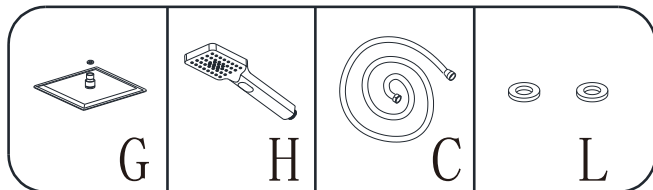
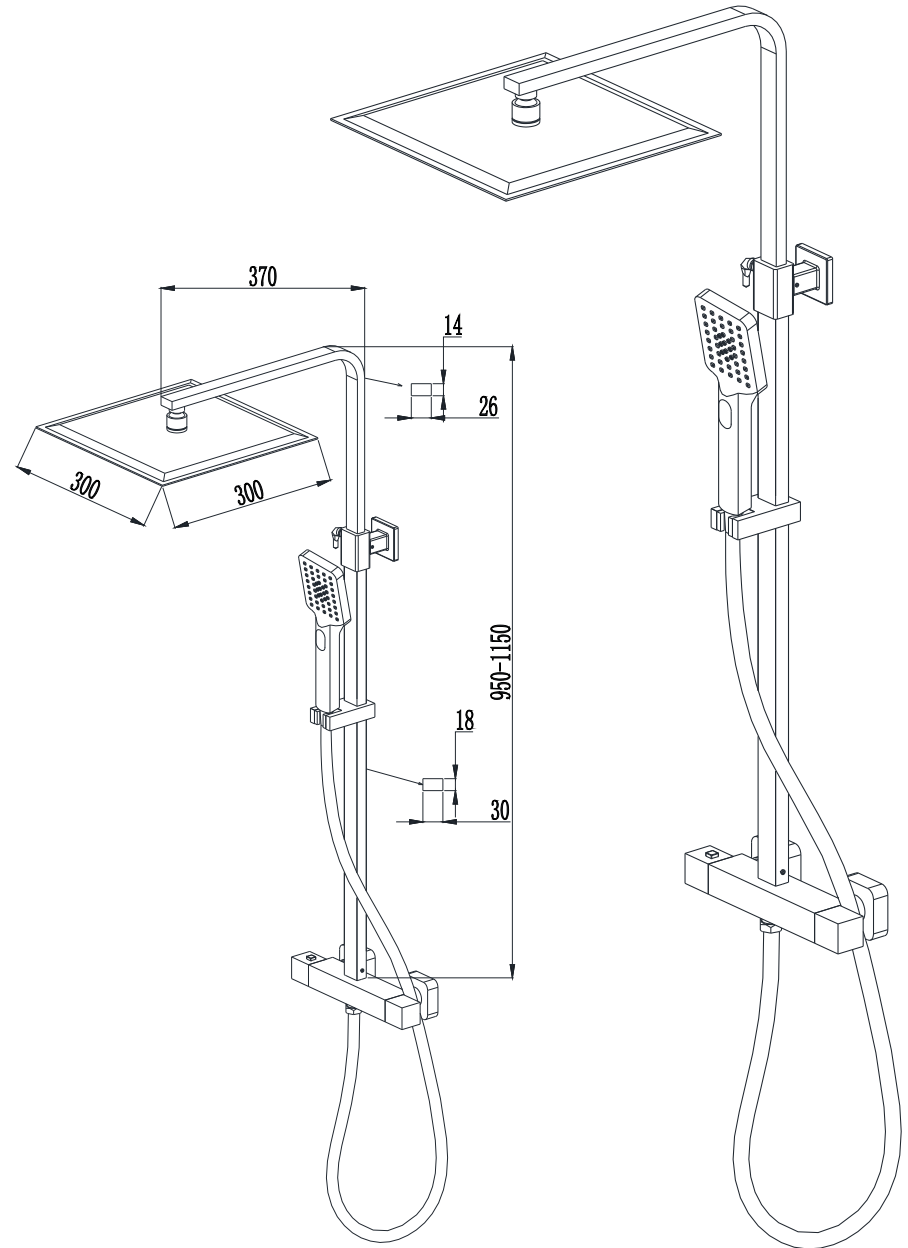

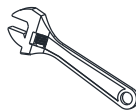

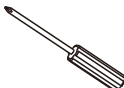
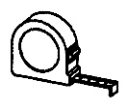

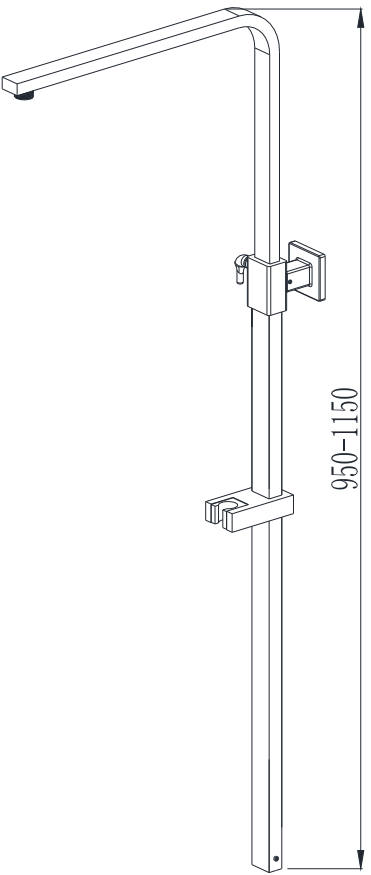
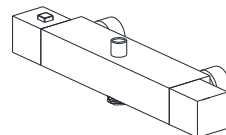
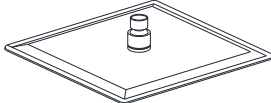


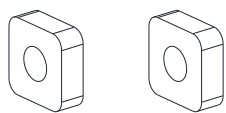
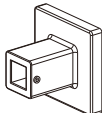







8

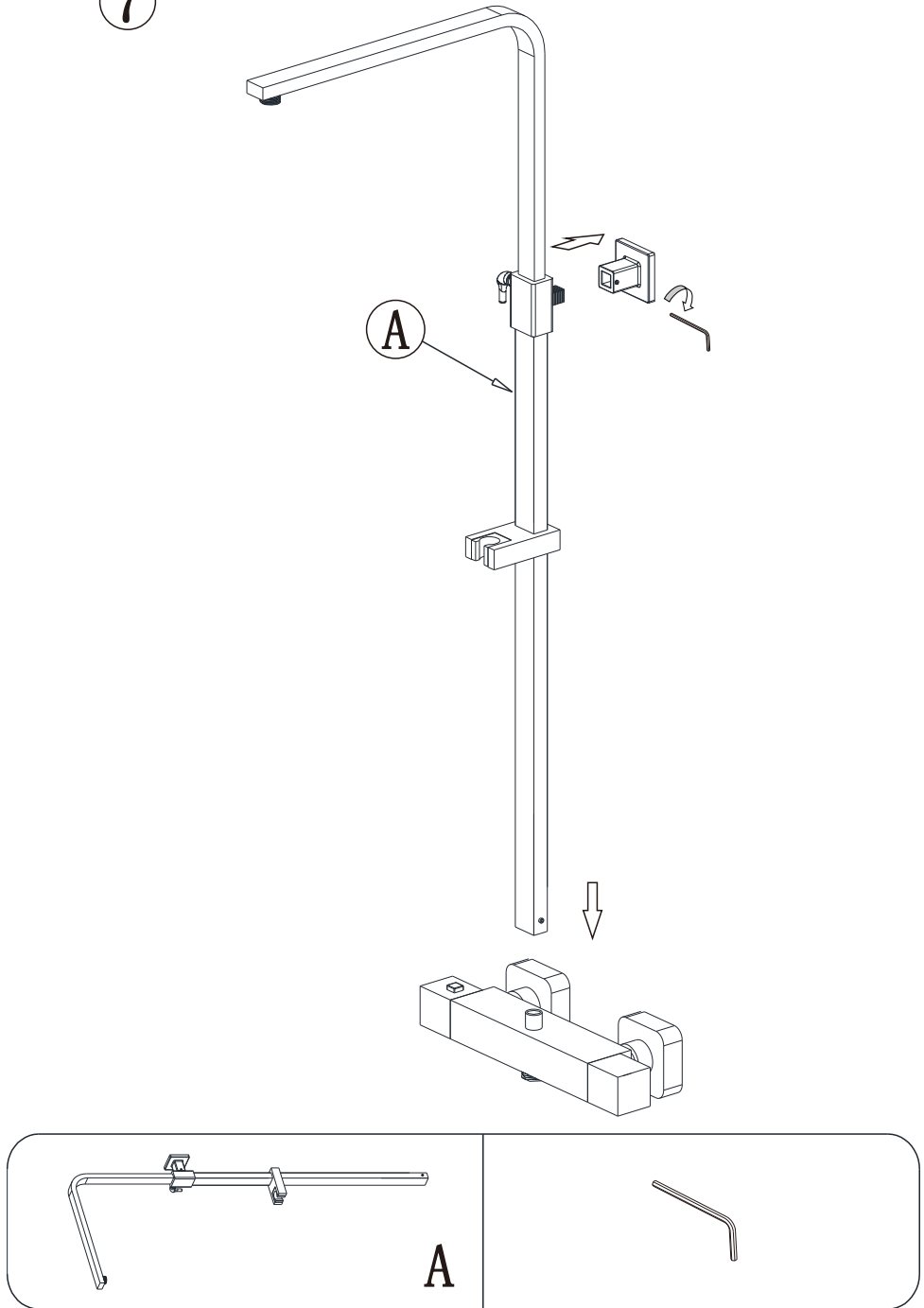


SQUARE COLONNE THERMO CORPS FROID

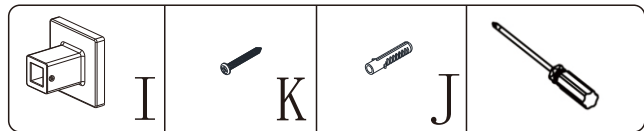
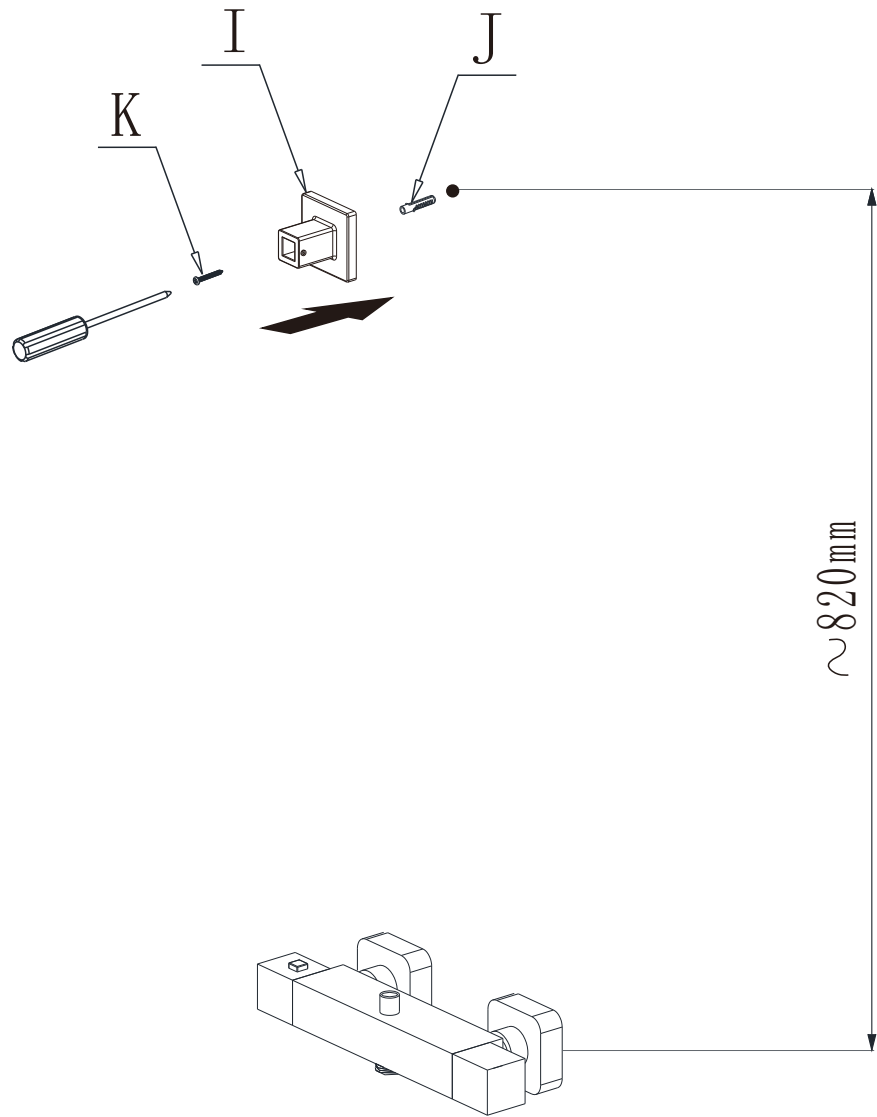


					
 <p data-bbox="369 877 403 989">950-1150</p> <p data-bbox="100 1460 145 1516">A</p>					
					
					
					
					
					

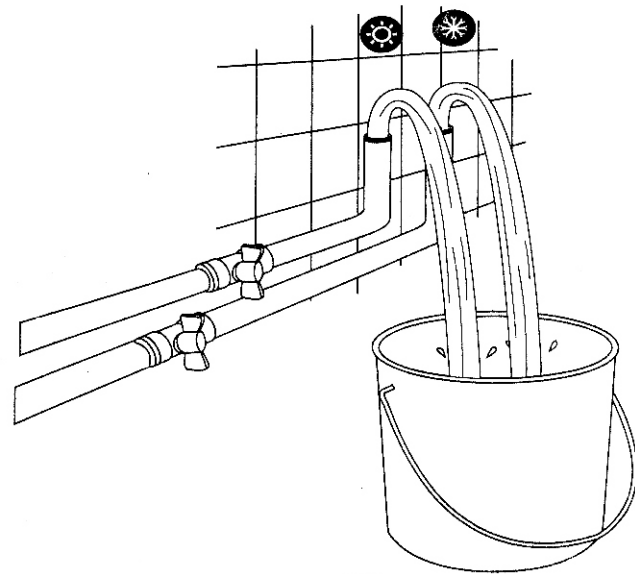
7



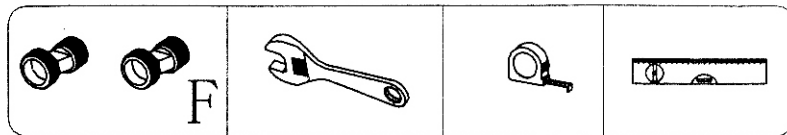
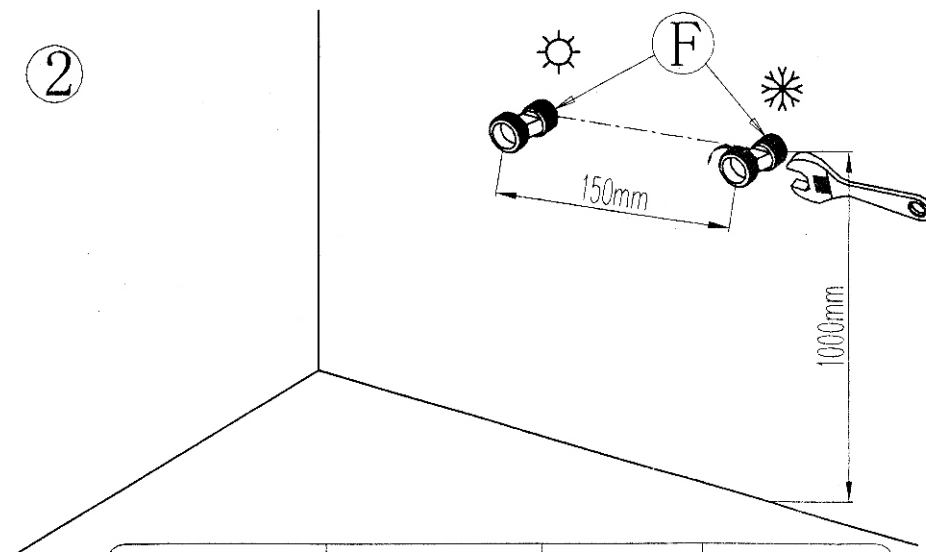
⑥



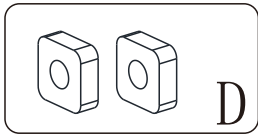
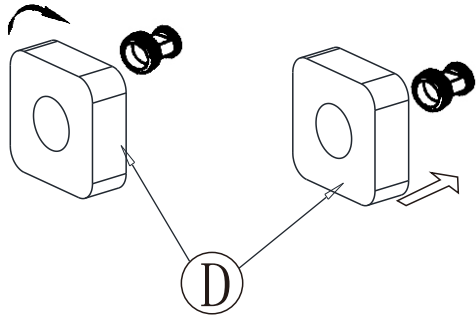
①



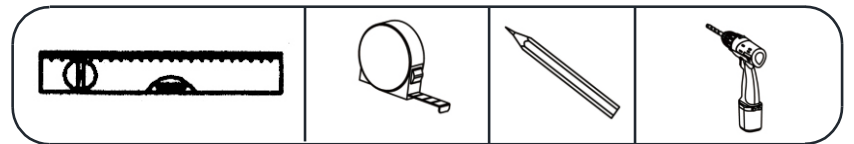
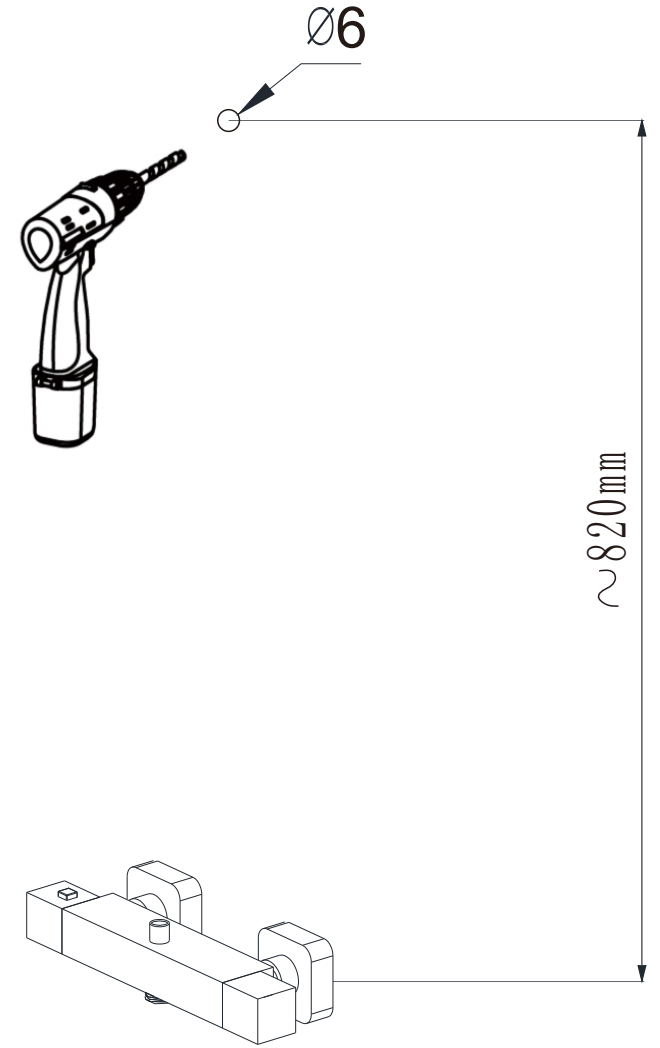
②



3



5



4

