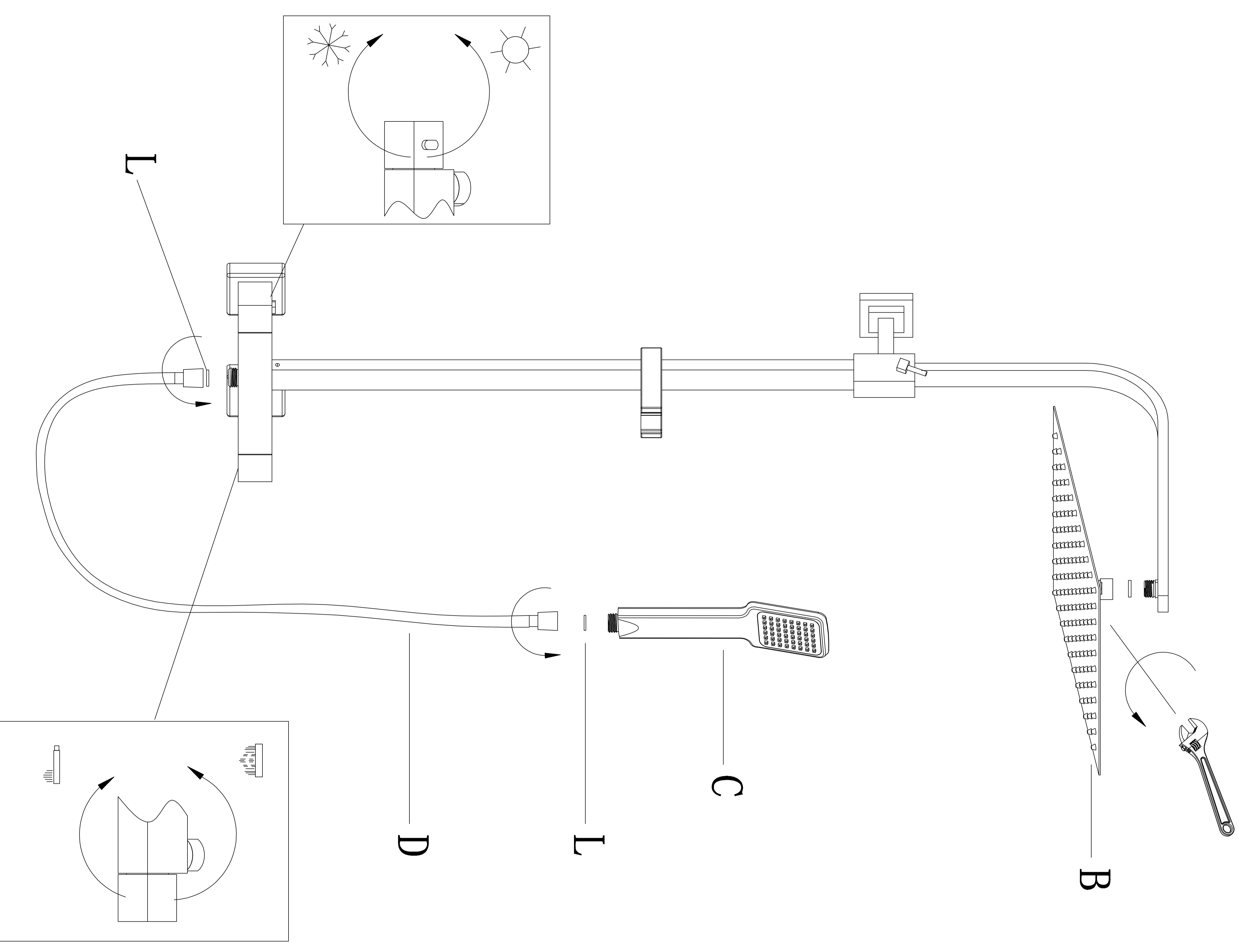
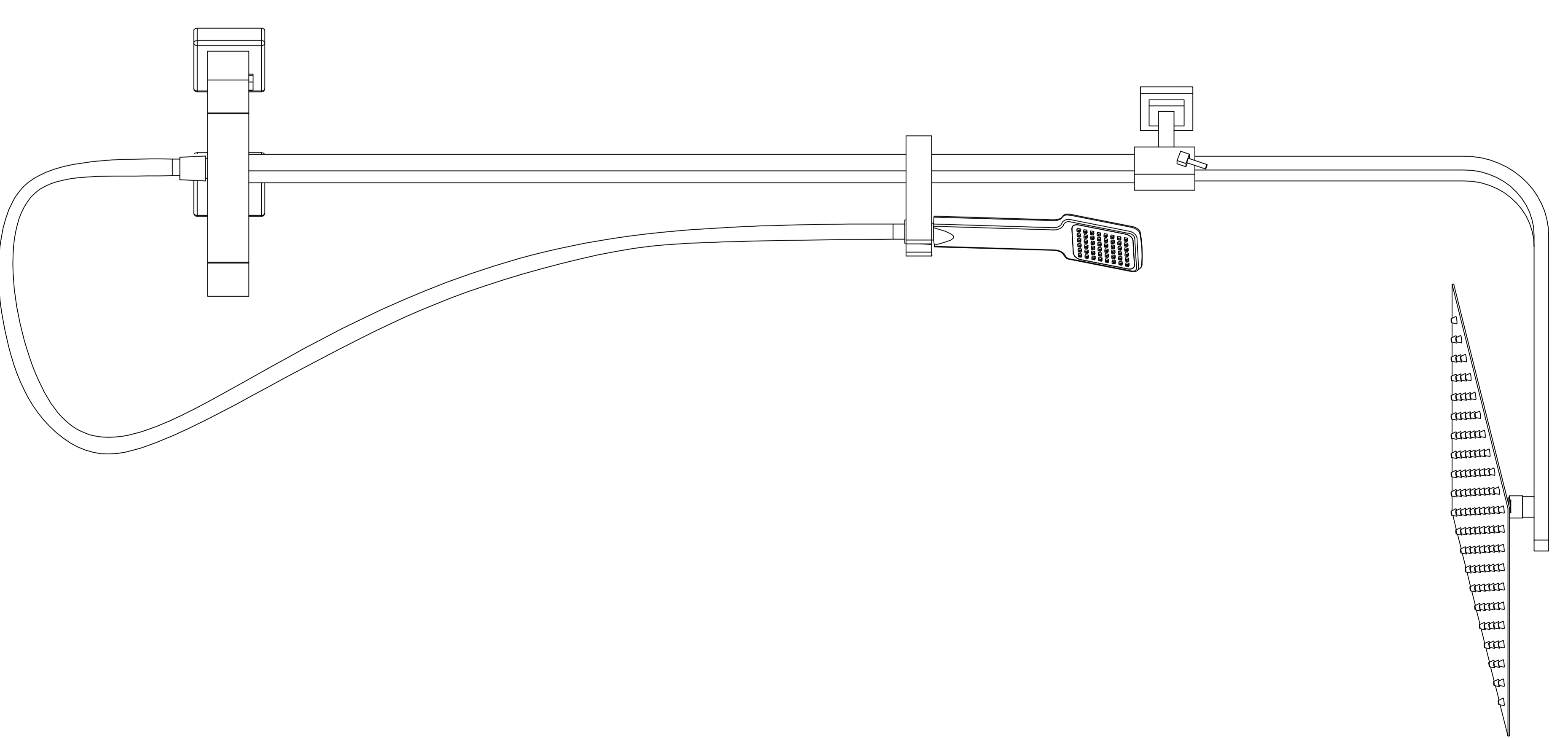
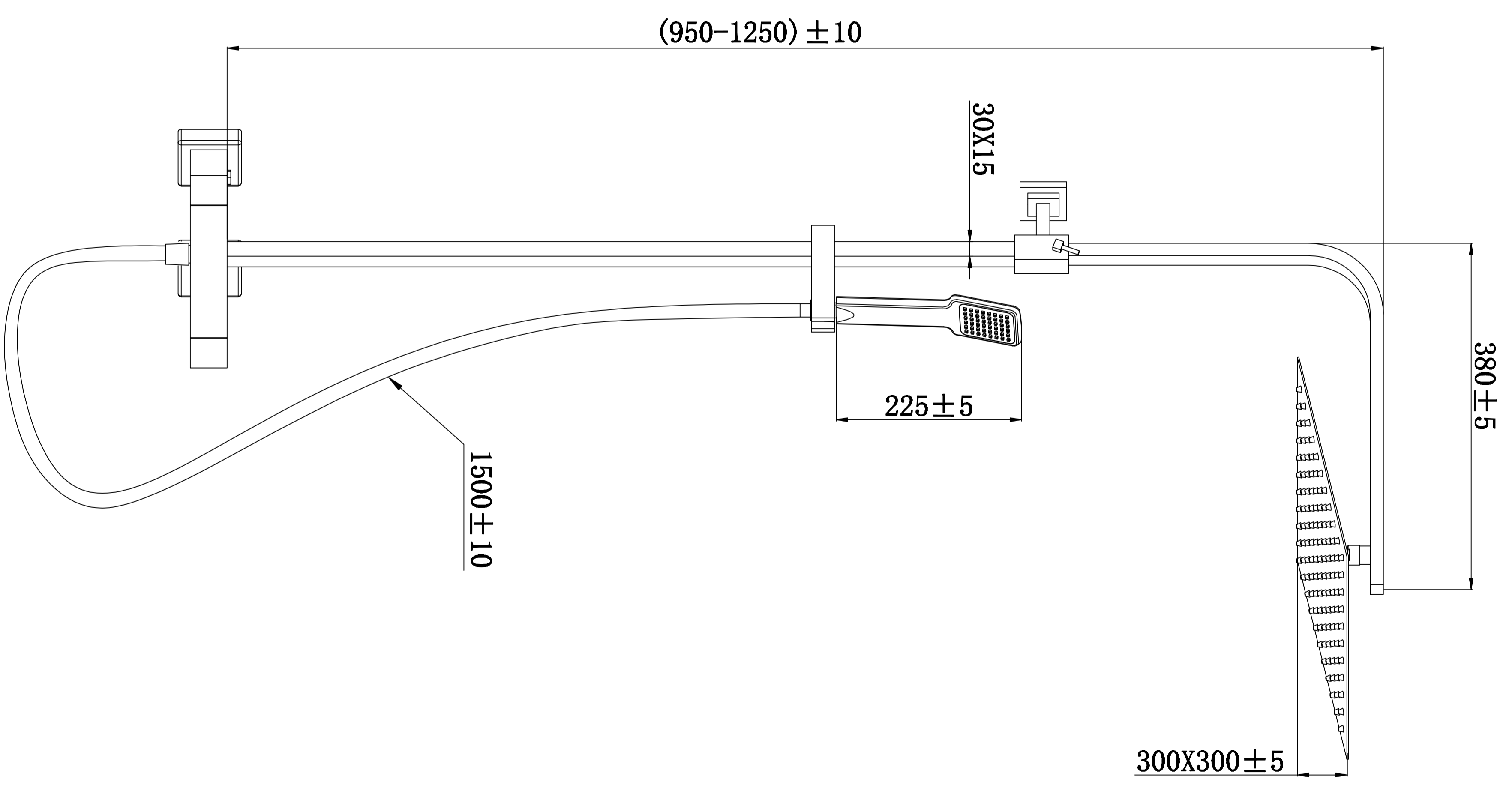
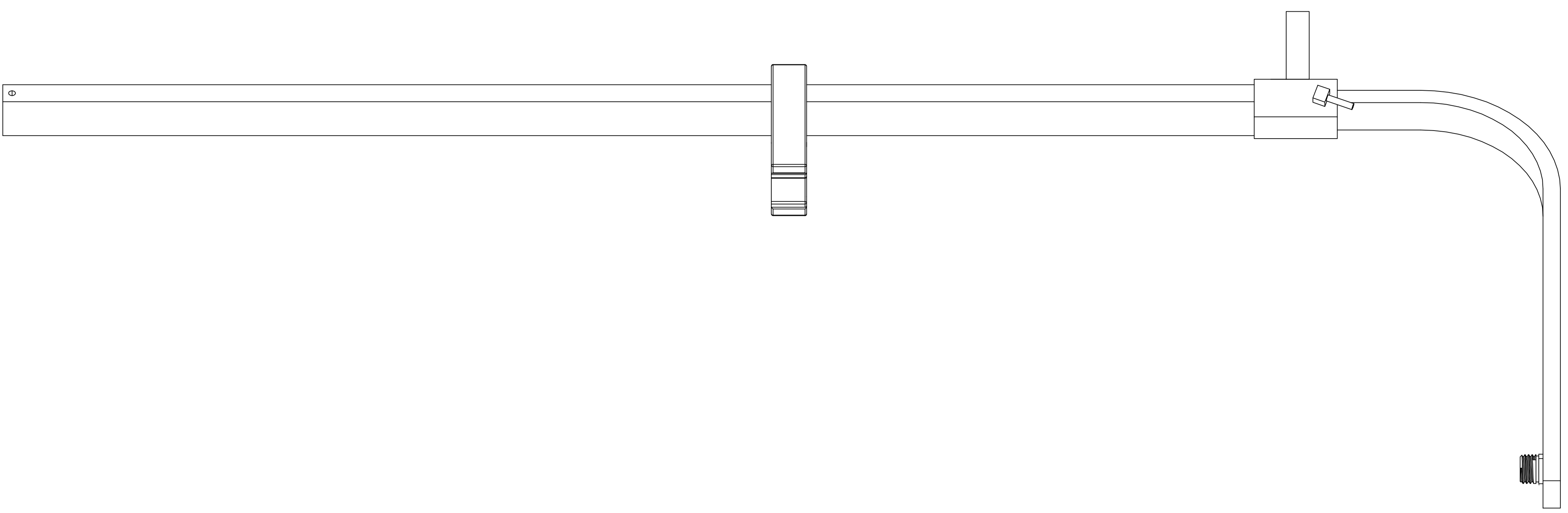
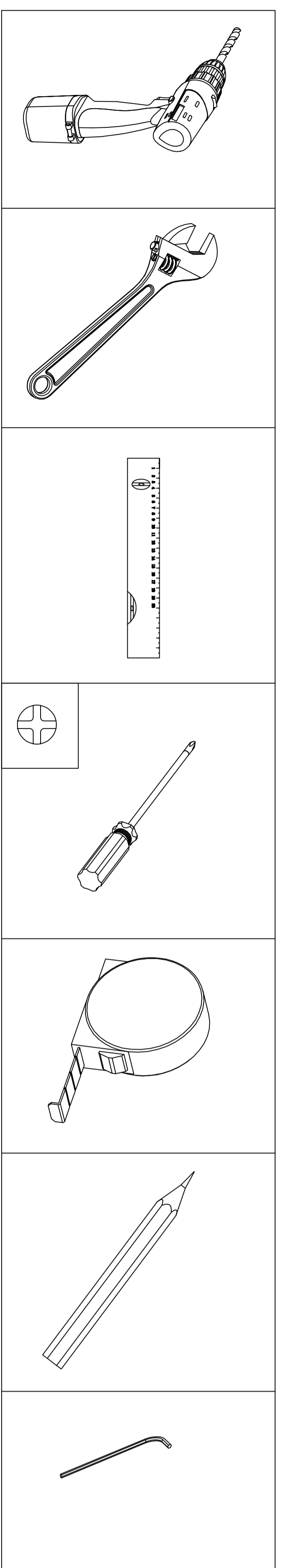


QUARTOS 300



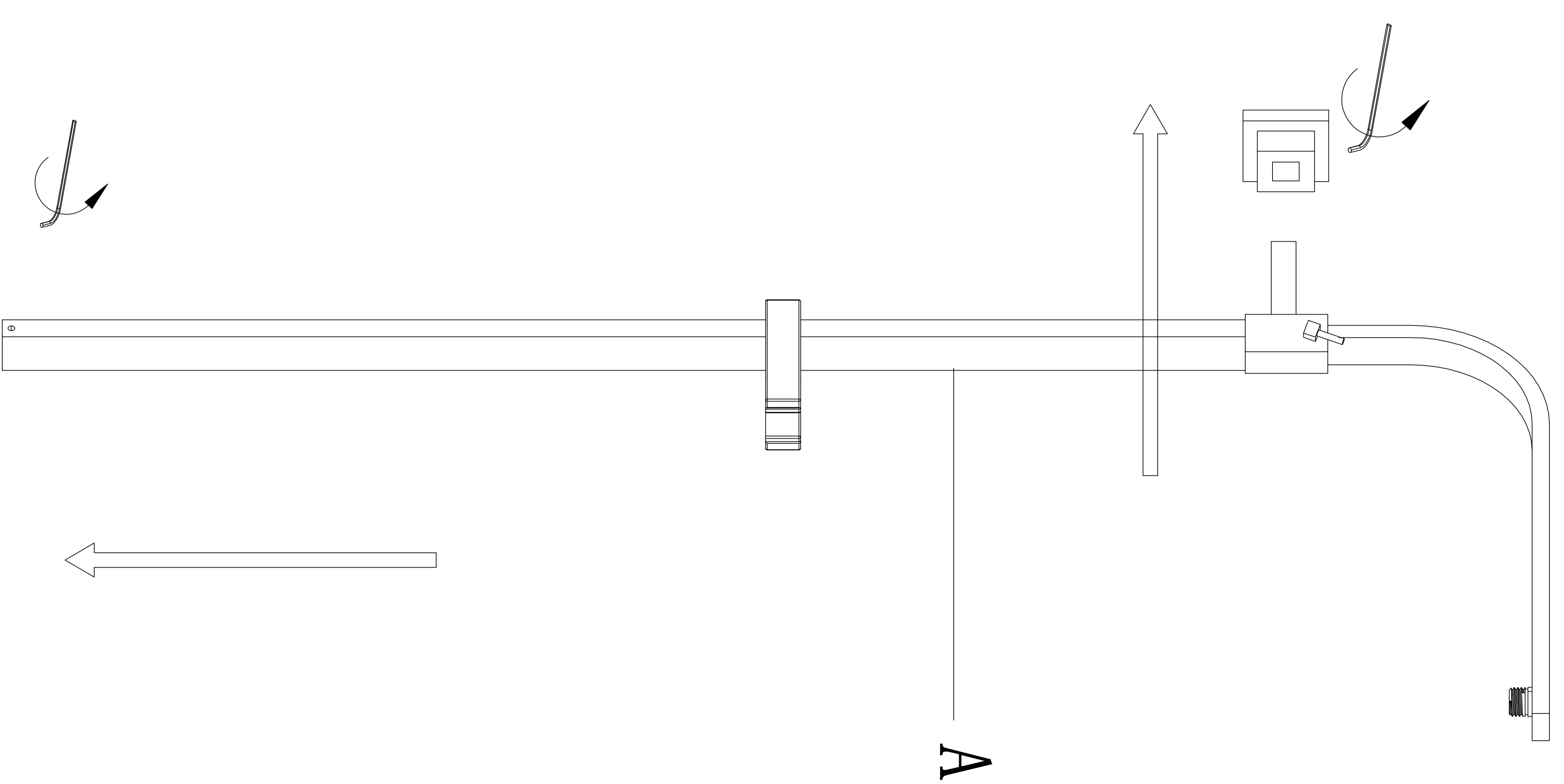
- B**
- C**
- D**
- O**
- L**



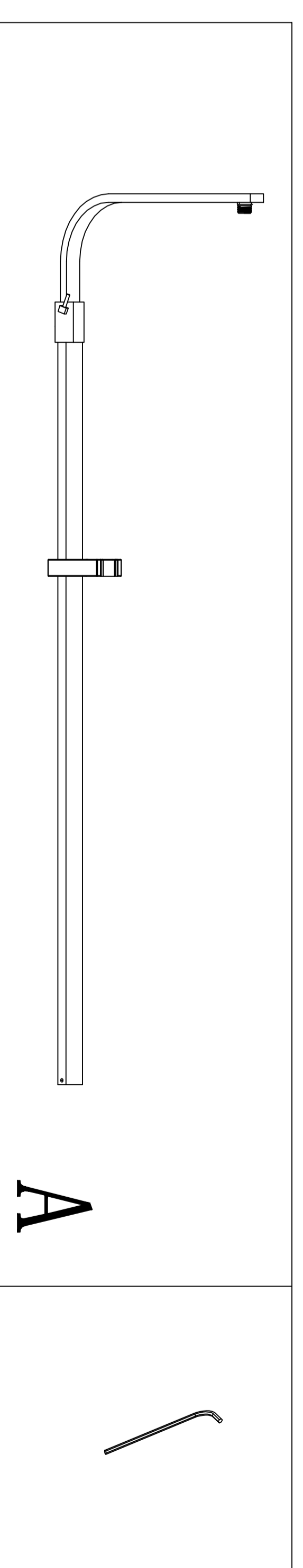


<p>B</p>	<p>C</p>
<p>D</p>	<p>E</p>
<p>F</p>	<p>G</p>
<p>H</p>	<p>I</p>
<p>J</p>	<p>K</p>
<p>L</p>	

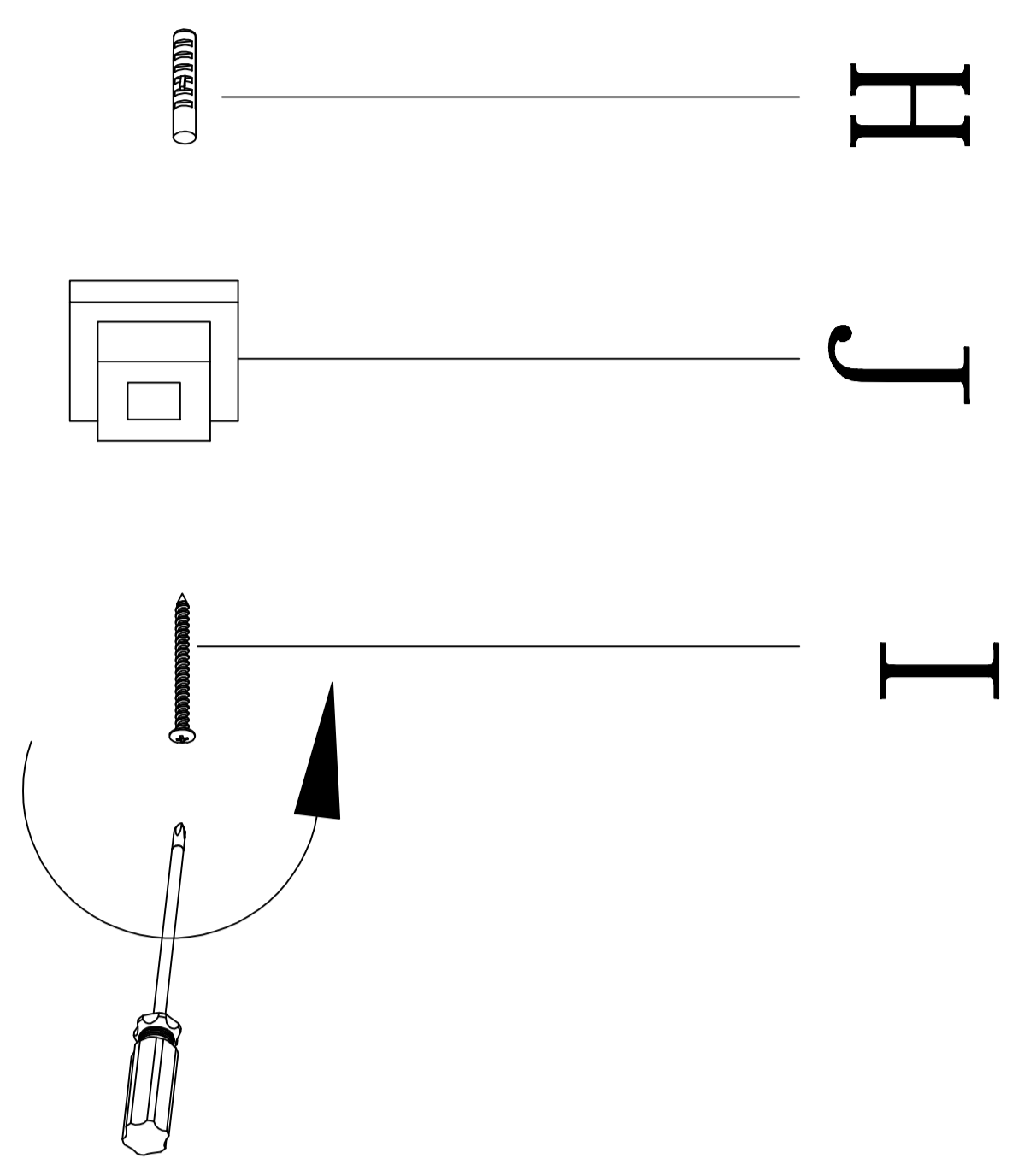
A



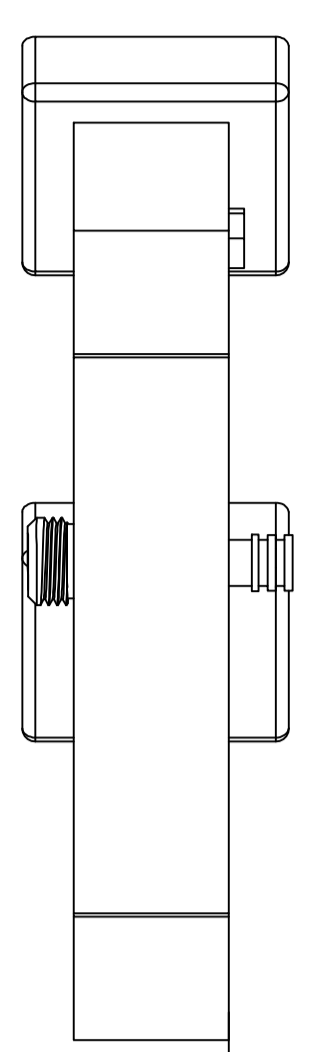
A



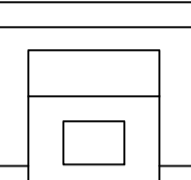
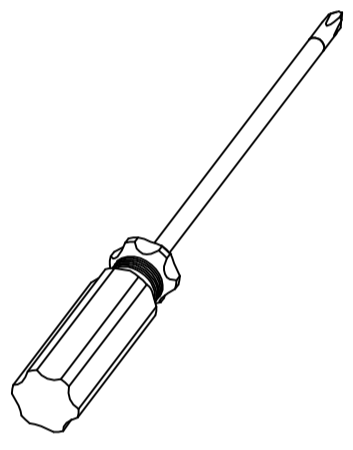


A

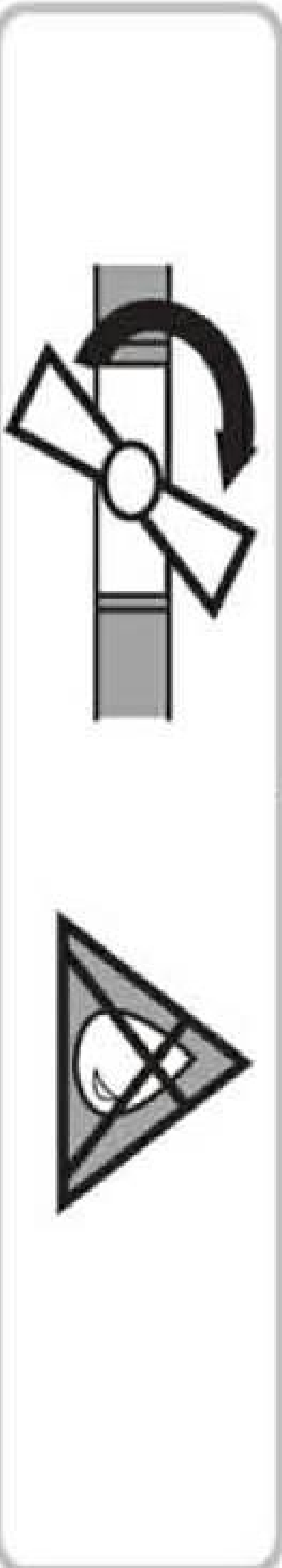
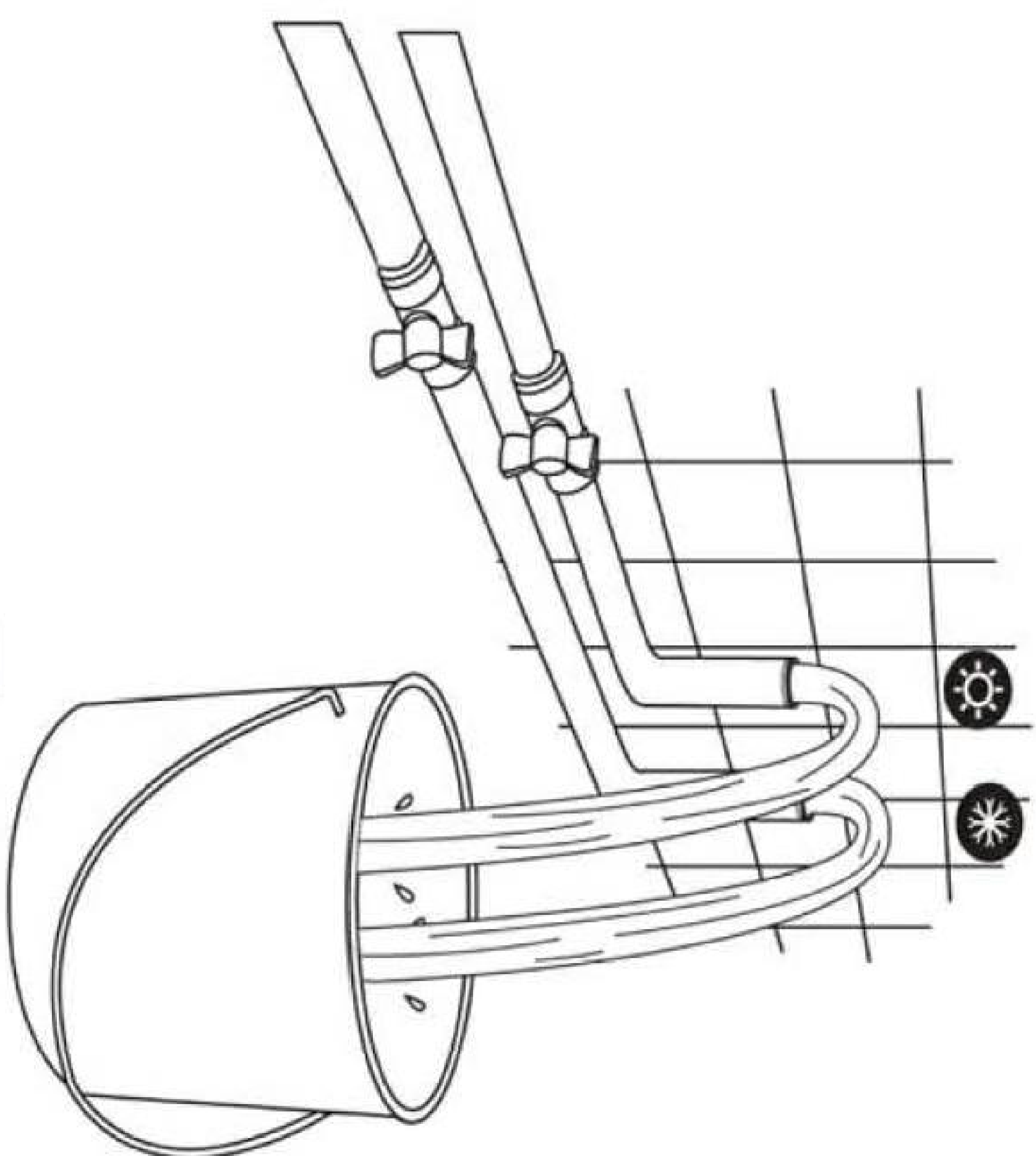


805

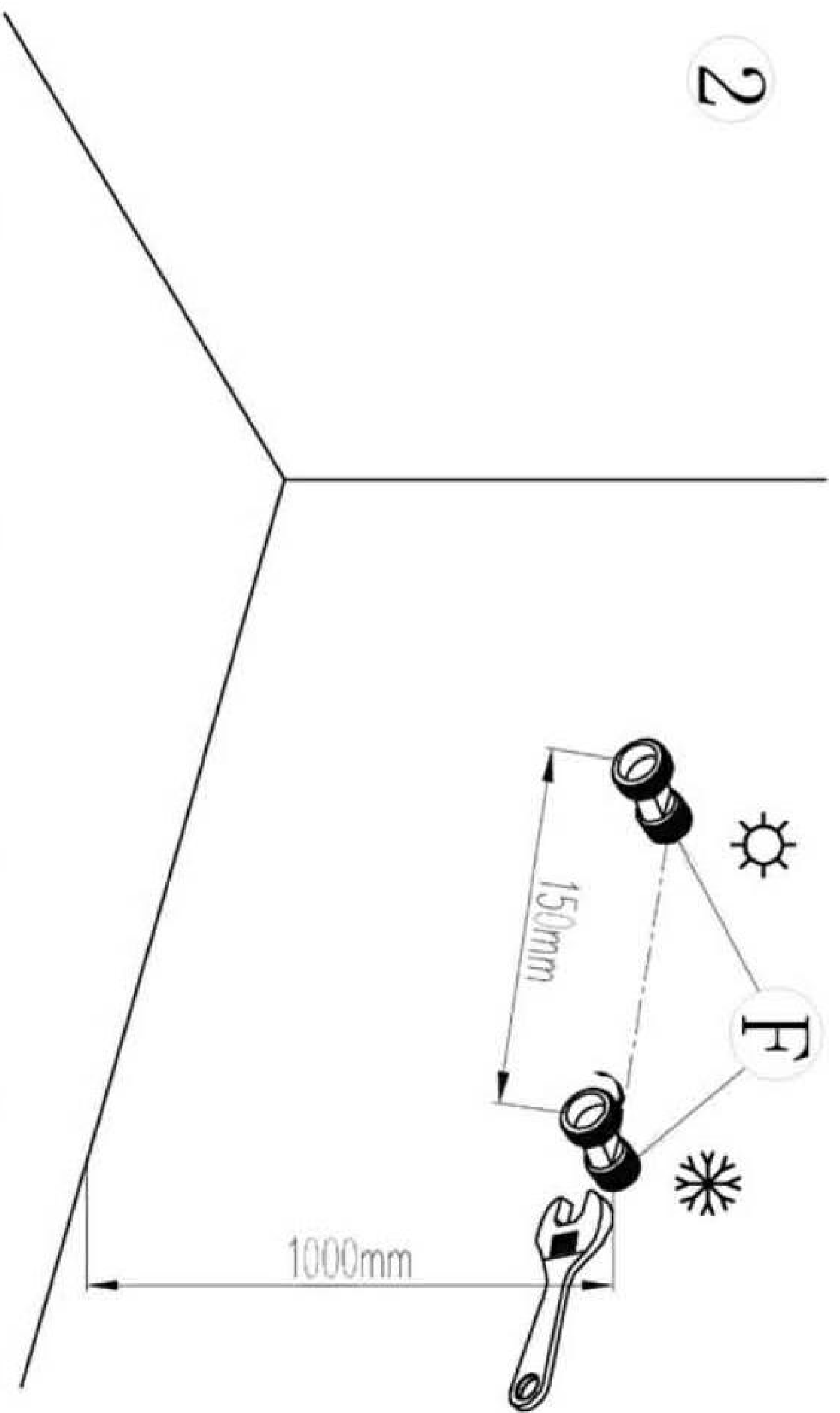







- H 
- I 
- J 
- 

1

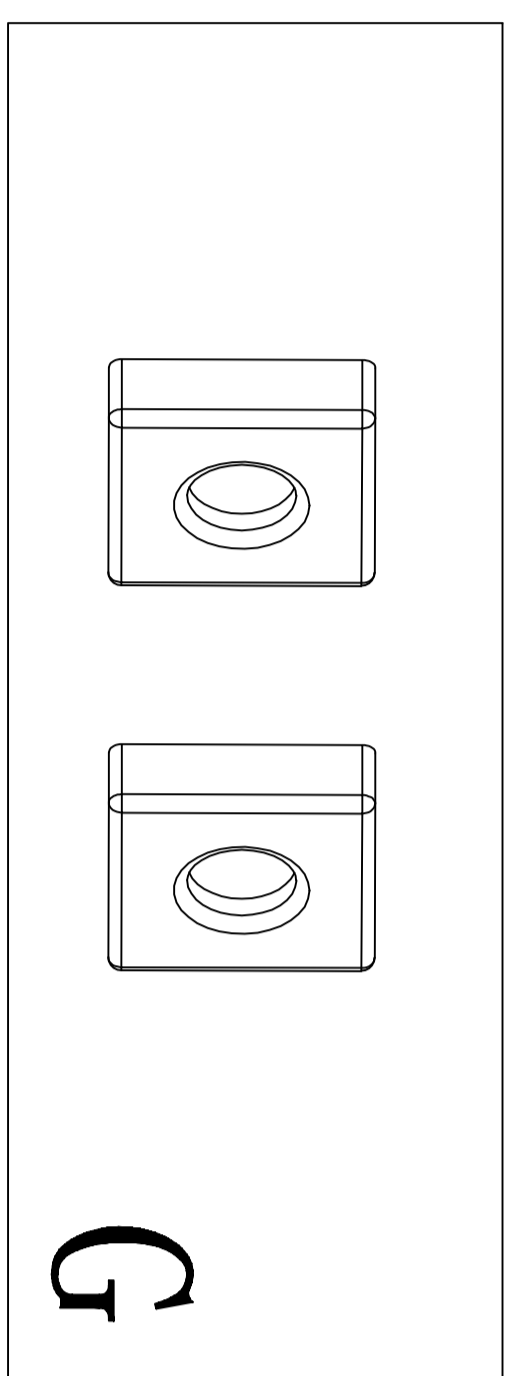
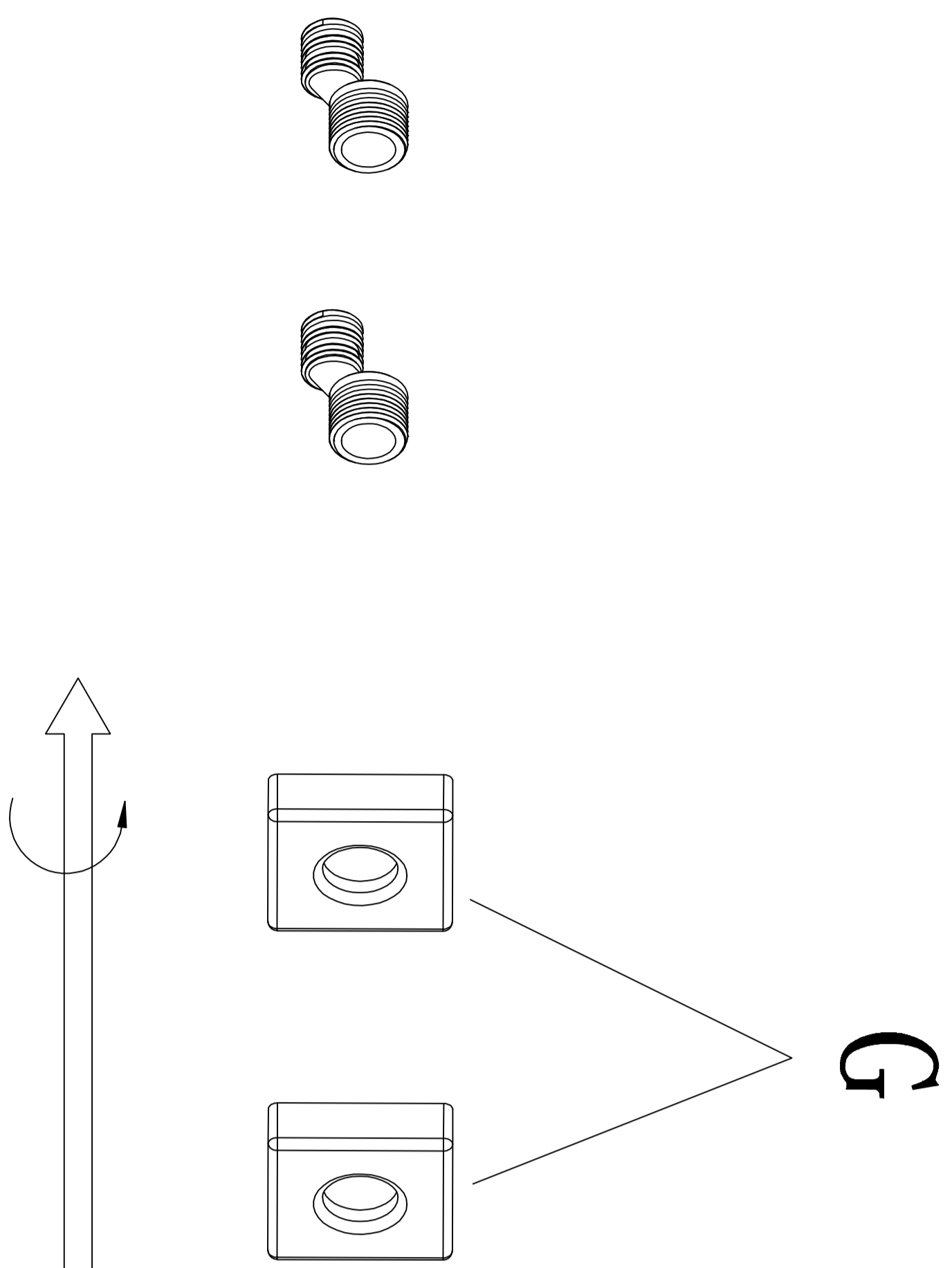


2

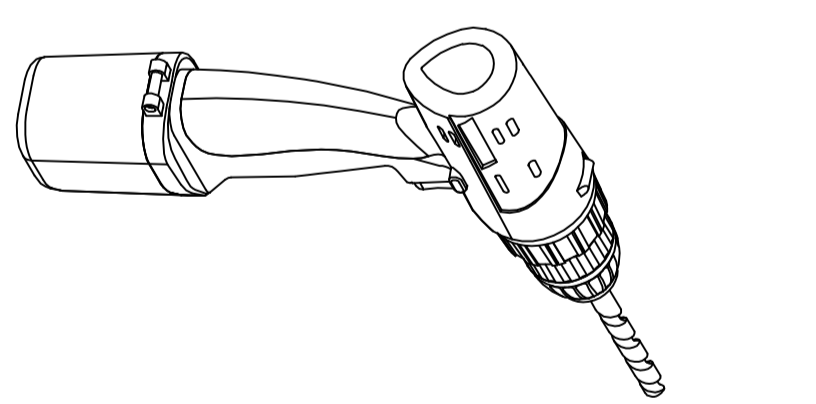


- 
- 
- F 
- 
- 

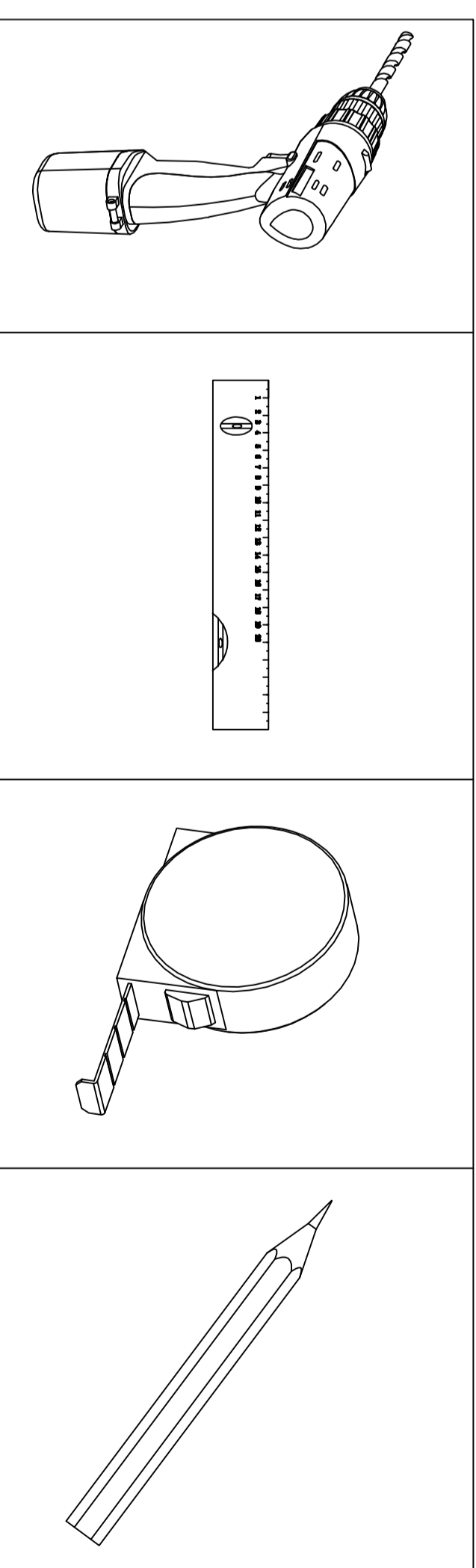
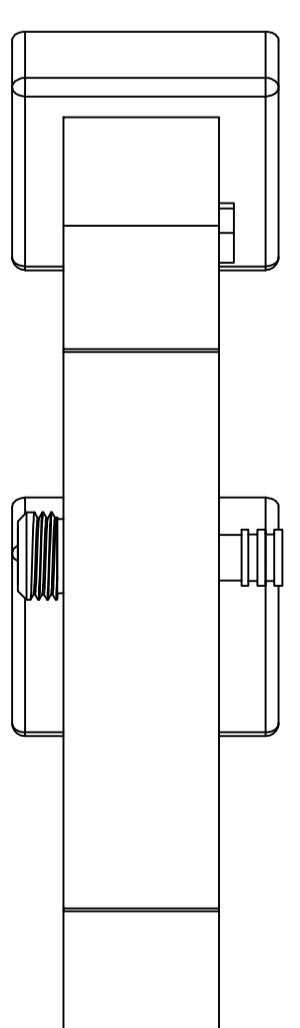
3



5



805



4

