

COLONNE
GAYA 30CM BLANC

Réf: 1507113

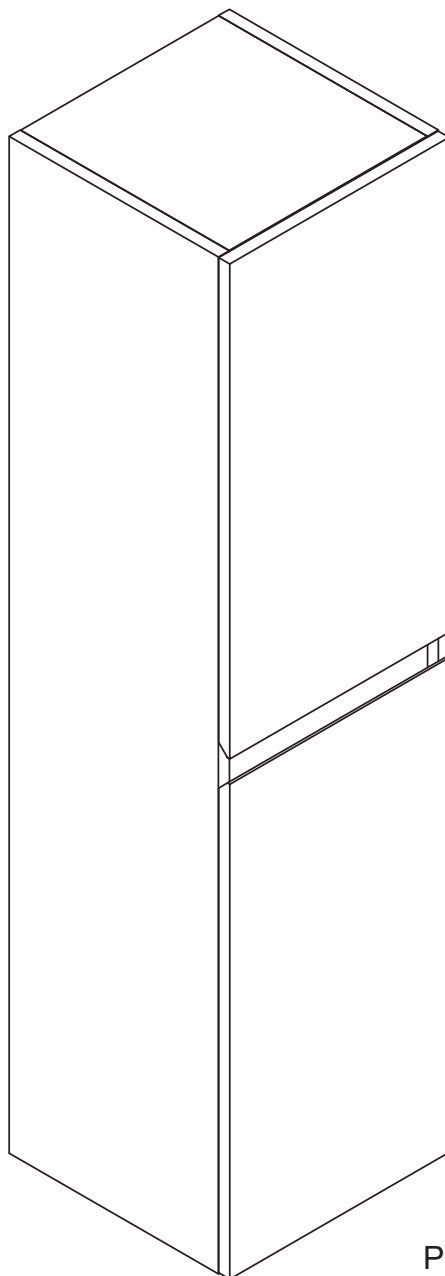


PHOTO NON CONTRACTUELLE

ATTENTION VEUILLEZ CONSERVER LE NUMERO DE LOT, IL EST OBLIGATOIRE POUR TOUTES
DEMANDES DE PIECES DETACHEES SOUS GARANTIE OU RECLAMATION.
RÉSERVÉ À UN USAGE DOMESTIQUE
GARANTIE DE 2 ANS

NUMERO DE LOT :

COLONNE COLONNE GAYA 30CM BLANC

Réf: 1507113

Notice de montage et d'utilisation

Lisez attentivement la présente notice qui vous fournira des informations importantes sur le montage et l'utilisation de cette colonne de salle de bain. Respectez les instructions énoncées car elles garantissent une installation et une utilisation correcte du produit et elles empêcheront tout dommage ou toute blessure corporelle de l'installateur ou de l'utilisateur. Rangez ce document dans un endroit sûr et veillez à le maintenir en bon état.

Préparation :

Après ouverture de l'emballage, lisez attentivement cette notice, puis contrôlez toutes les pièces livrées.

La fabrication de ce produit correspond aux normes de sécurité de la classe II et remplit les obligations des législations européennes et nationales correspondantes. Sa conformité a été testée, tous les documents correspondants sont disponibles chez le fabricant.

Afin de maintenir l'état du produit et de garantir une utilisation sûre et sans danger, il est impératif de respecter le mode d'emploi !

1. CONSEILS D'UTILISATION

- Vérifiez que le mur soit bien vertical.
- Ne pas surcharger.
- Ne pas donner de coups sur le meuble.
- Vérifiez régulièrement le bon état des canalisations et branchements d'eau ainsi que l'absence de condensation ou d'eau stagnante dans ou sous le meuble.
- Vérifiez le serrage des vis régulièrement.

2. CONSEIL D'ENTRETIEN

- Dépoussiérez régulièrement le meuble avec un chiffon propre, doux et sec.
- Ne jamais utiliser de poudre ou éponge à récurer, ou de produit à base d'ammoniaque pour nettoyer votre meuble.
- Ne jamais utiliser de solvant ou d'acide.
- Essuyez rapidement les coulures ou éclaboussures d'eau ou de liquide sur les plans de travail ou sur les façades.

Ces quelques précautions vous permettront de conserver et prolonger le plus bel aspect de votre mobilier.










3. MONTAGE

Vérifiez la nature du mur où le meuble de salle de bain sera fixé et la compatibilité de la visserie fournie (chevilles, vis, ...) avec votre mur. Si ceux-ci sont incompatibles, il vous appartient de vous procurer de la visserie adéquate pour assurer la bonne fixation du meuble de salle de bain, ceci en fonction de la nature de votre mur.

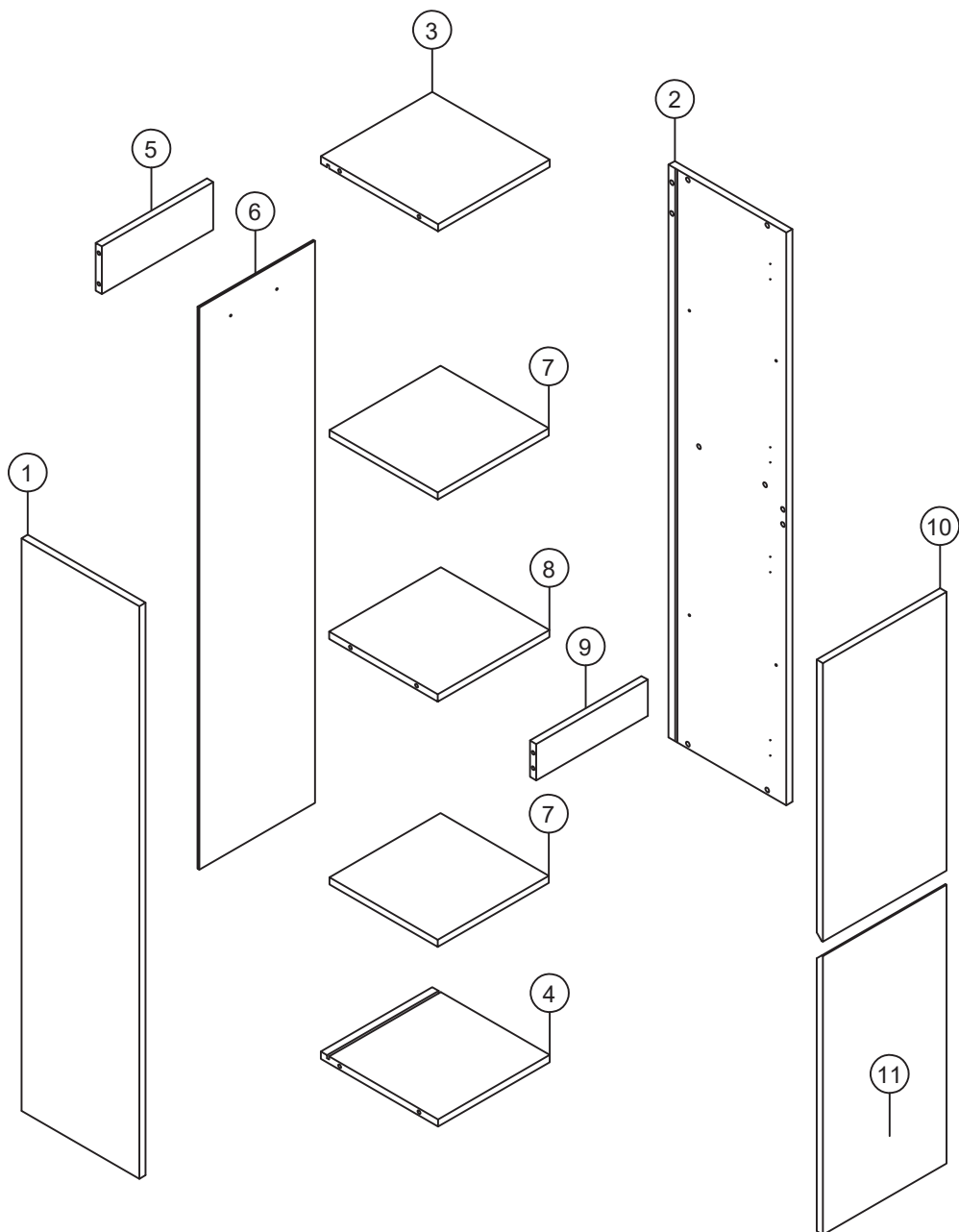
En cas de doute, faites appel à un professionnel ou à une personne qualifiée, pour effectuer cette opération de montage.

ATTENTION aux risques de pincement lors du montage.



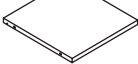
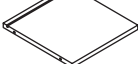
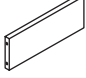

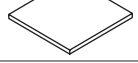
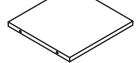
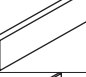





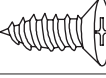

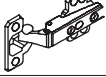



Après le montage, vérifiez la stabilité de l'article.

<p>(A) X 20</p> 	<p>(B) X 20</p> 	<p>(C) X 20</p> 	<p>(D) X 24</p>  <p>ST4x14mm</p>	<p>(E) X 8</p> 	<p>(F) X 4</p> 	<p>(G) X 2</p> 	<p>(H) X 2</p>  <p>Ø10x48mm</p>
<p>(J) X 2</p>  <p>ST6x60mm</p>							

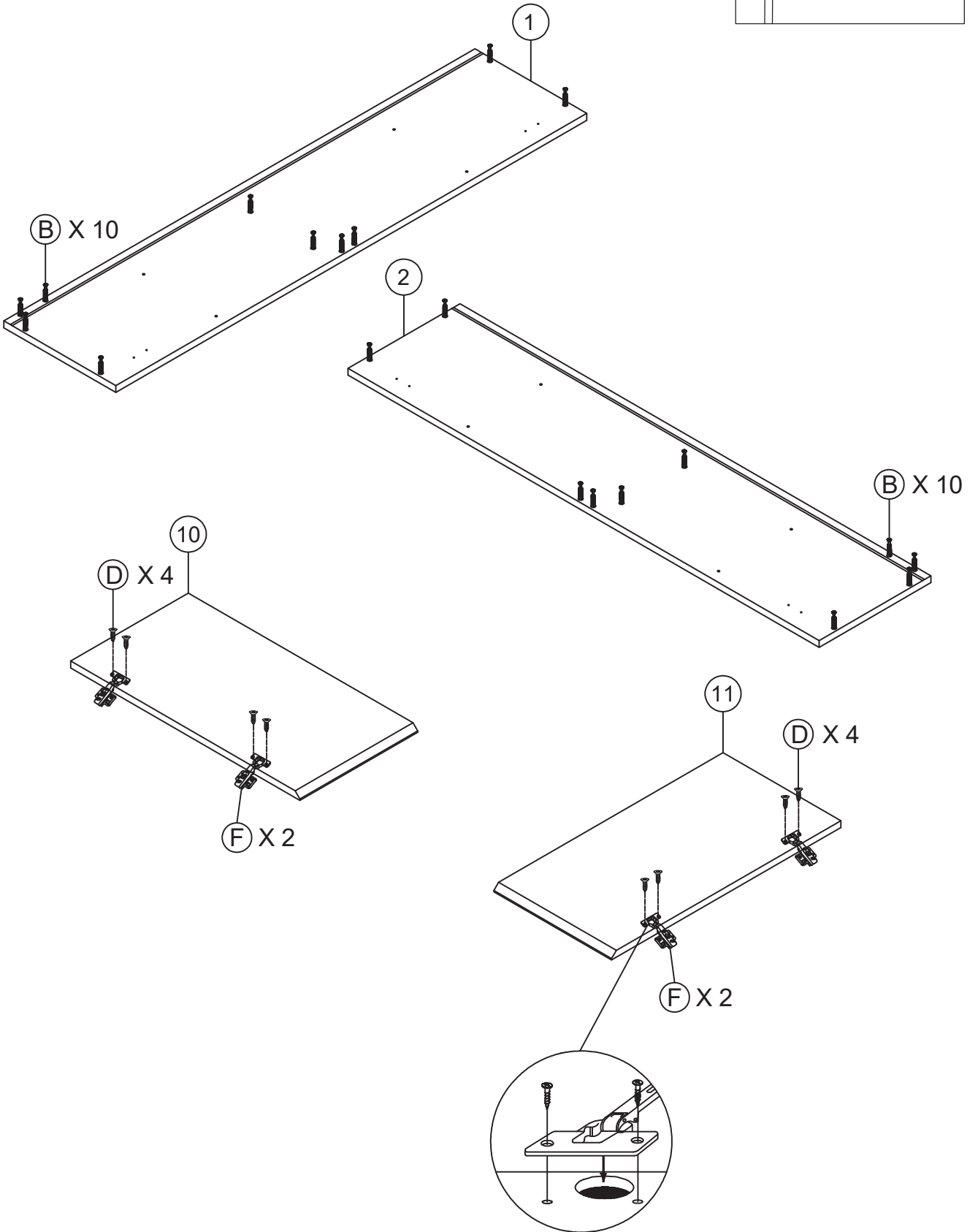
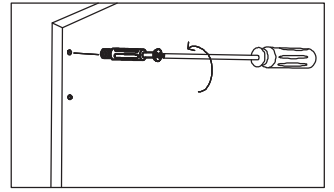
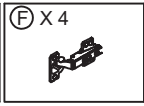
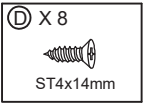
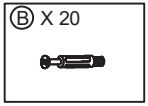
Outils non fournis, nécessaires au montage.



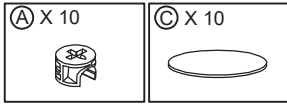
LISTE DES PIÈCES DÉTACHÉES

Code	Numéro	Désignation	Schéma	Carton	Quantité
	①	panneau			1
	②	panneau			1
	③	panneau			1
	④	panneau			1
	⑤	panneau			1
	⑥	panneau			1
	⑦	panneau			2
	⑧	panneau			1
	⑨	panneau			1
	⑩	panneau			1
	⑪	panneau			1
	Ⓐ	écrou excentrique			20
	Ⓑ	goujon			20
	Ⓒ	cache vis			20
	Ⓓ	vis ST4x14mm			24
	Ⓔ	Support étagère			8
	Ⓕ	charnière			4
	Ⓖ	cache with			2
	Ⓗ	cheville murale Ø10x48mm			2
	Ⓙ	vis ST6x60mm			2

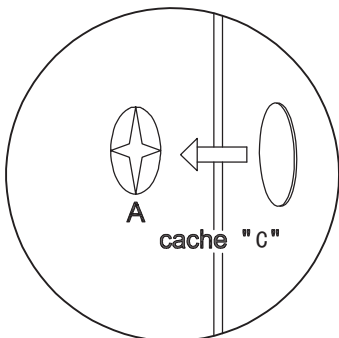
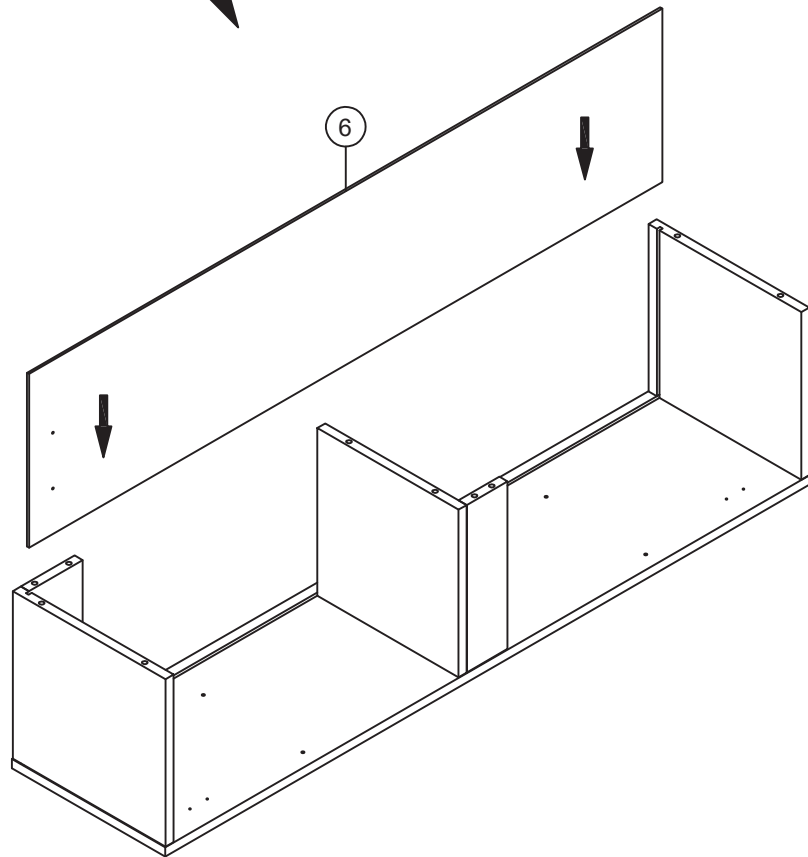
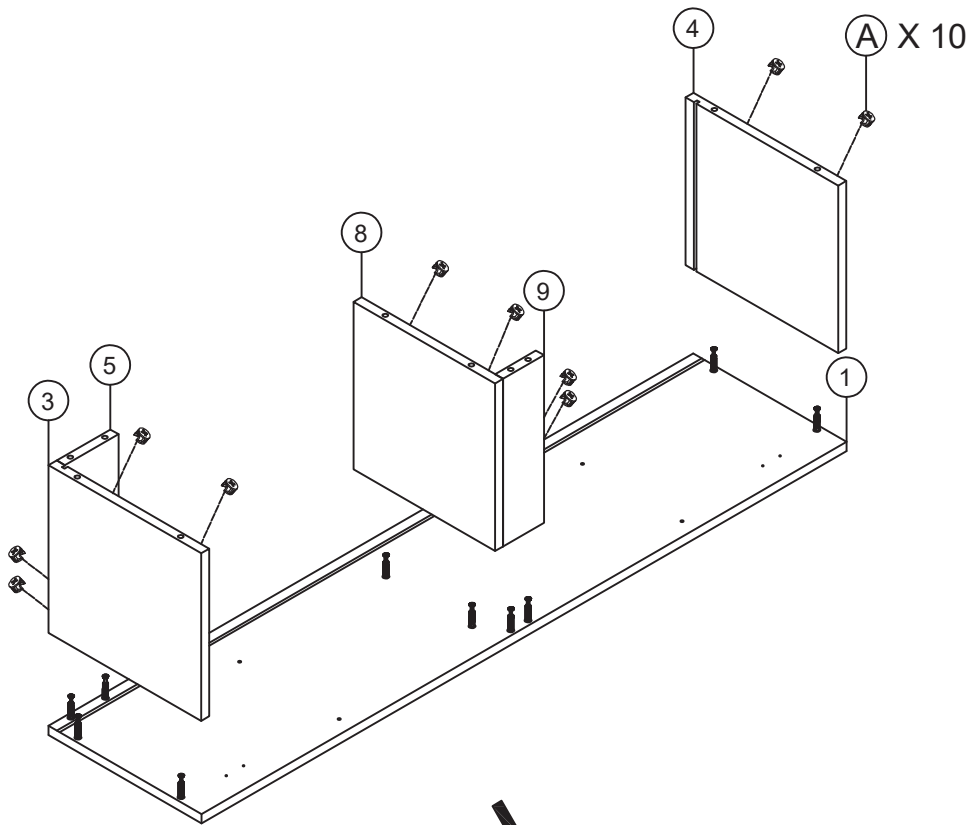
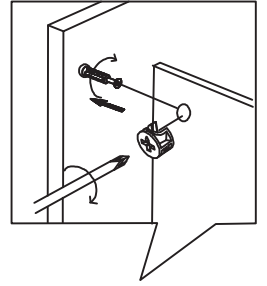
1



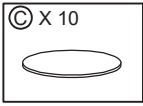
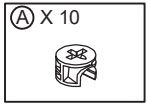
2



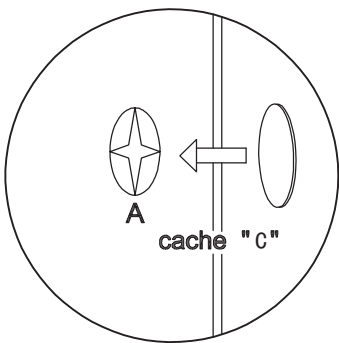
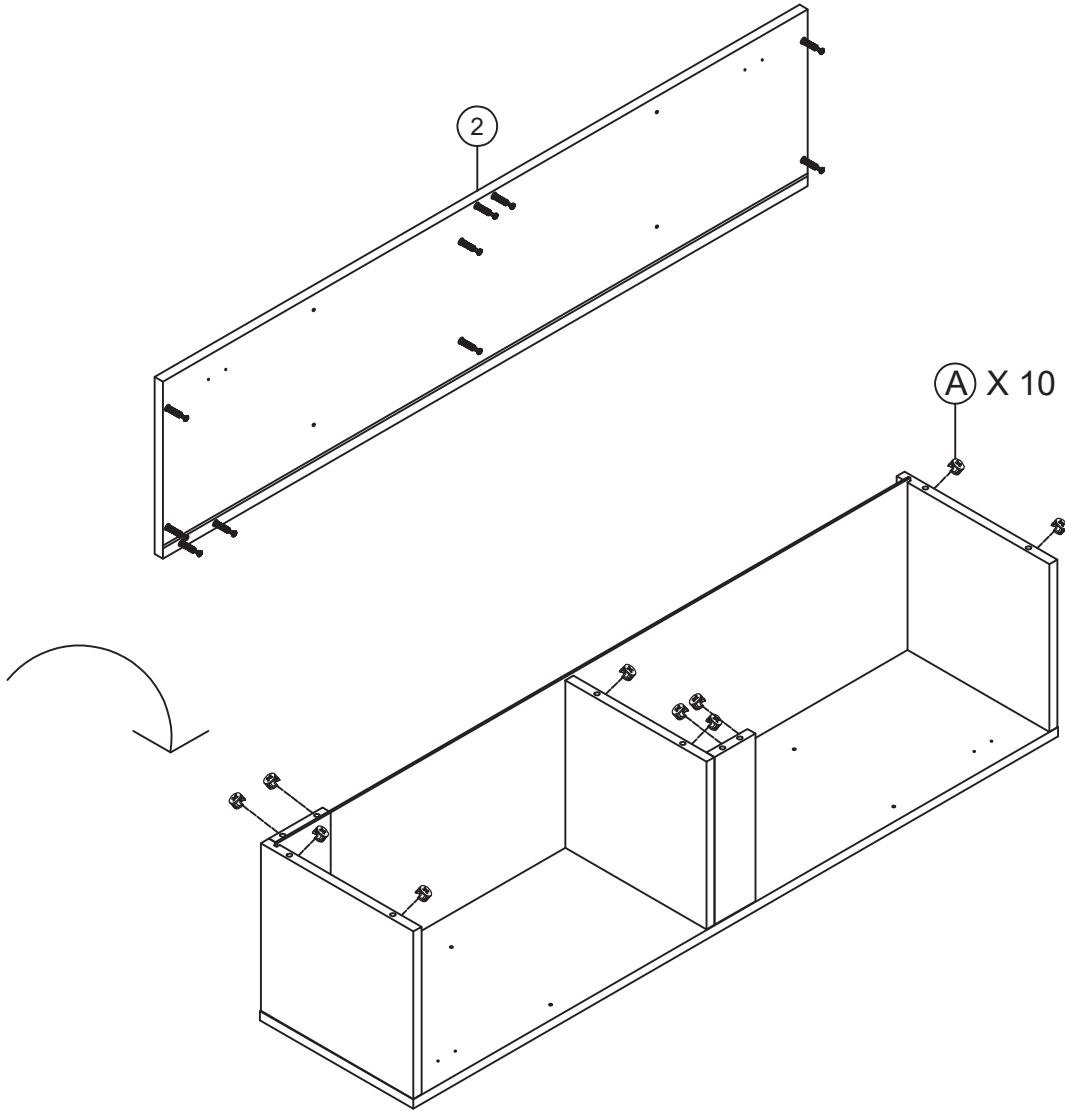
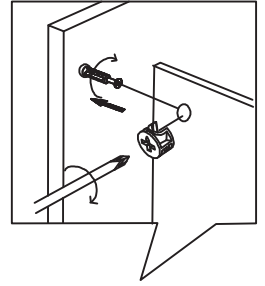
Attention au positionnement de la flèche sur l'écrou



3

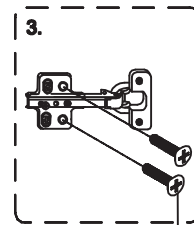
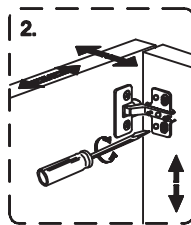
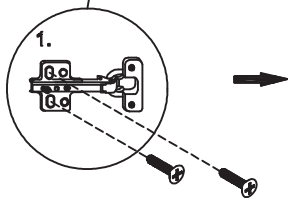
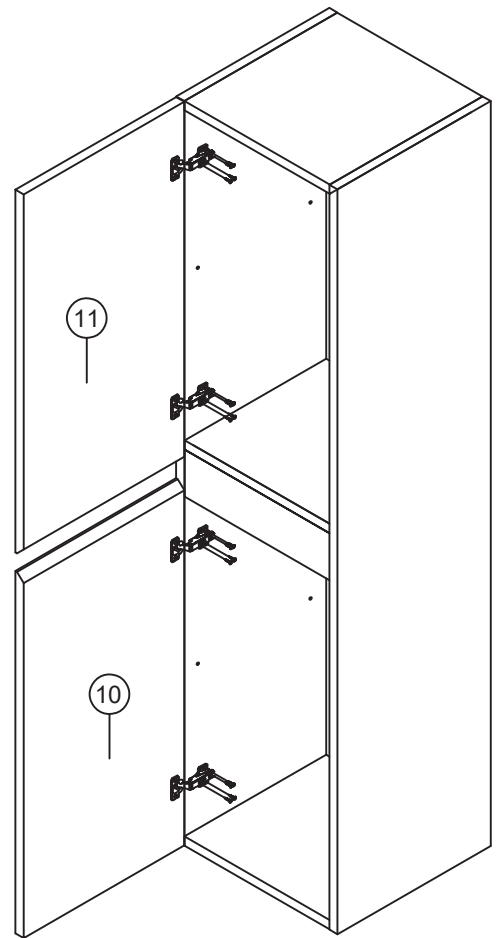
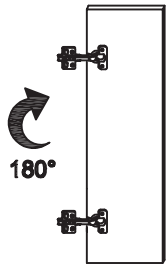
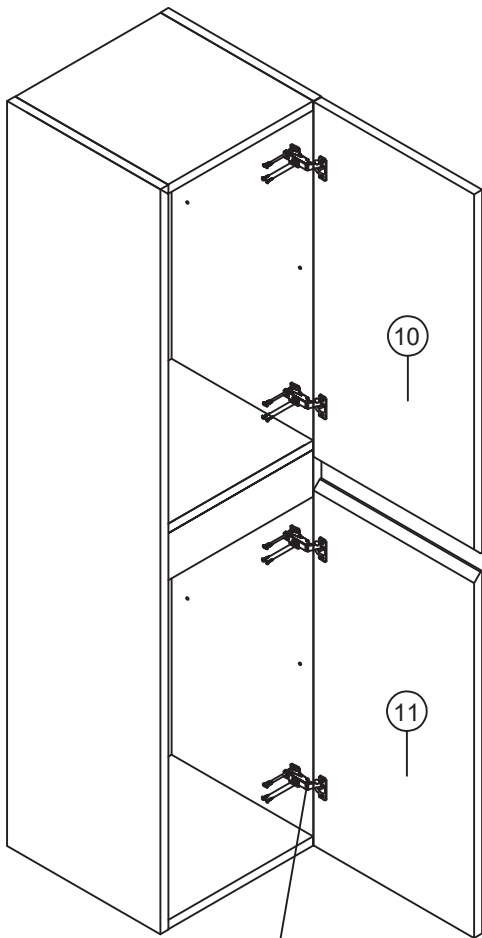


Attention au positionnement
de la flèche de l'écrou



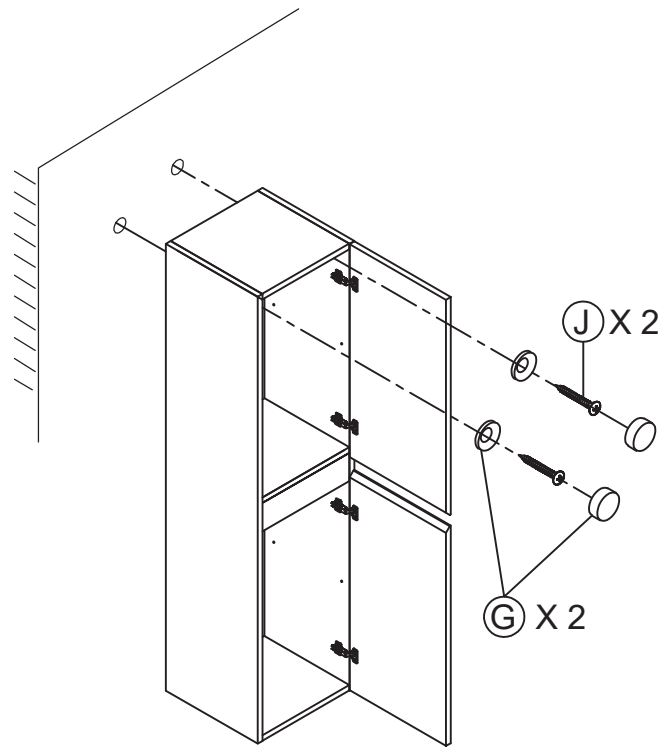
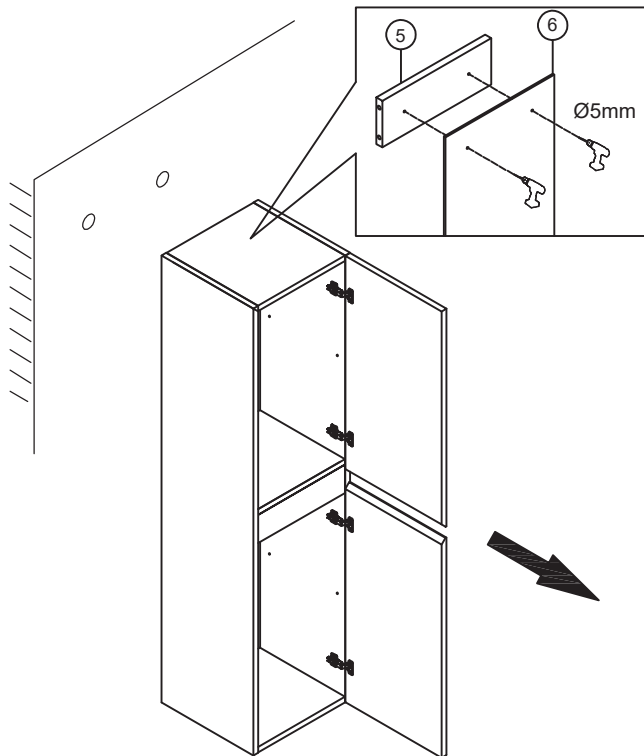
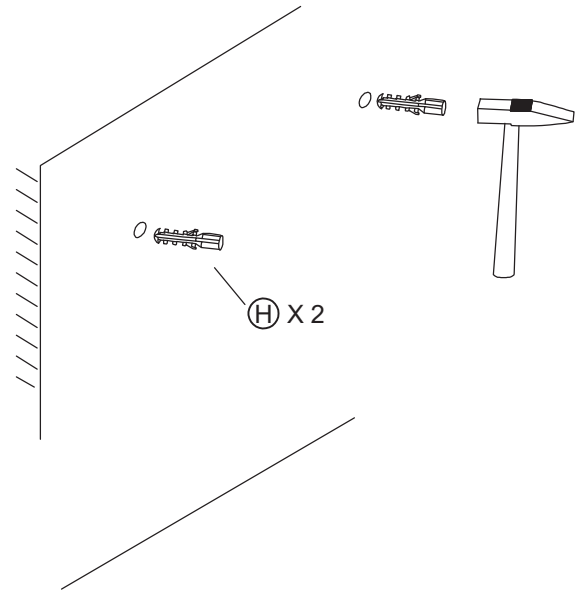
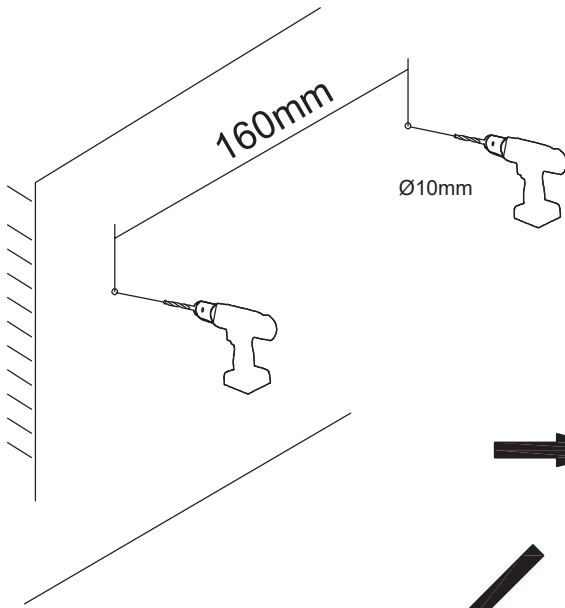
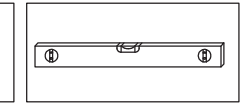
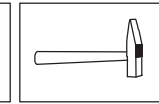
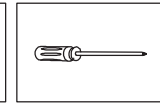
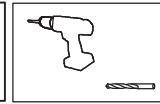
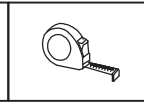
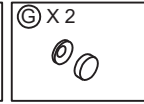
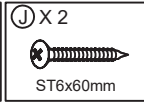
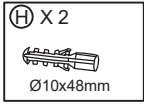
4

ⓓ X 16
ST4x14mm

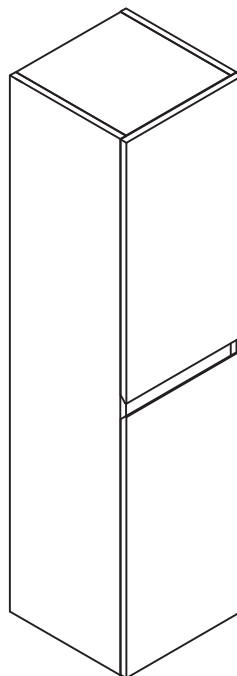
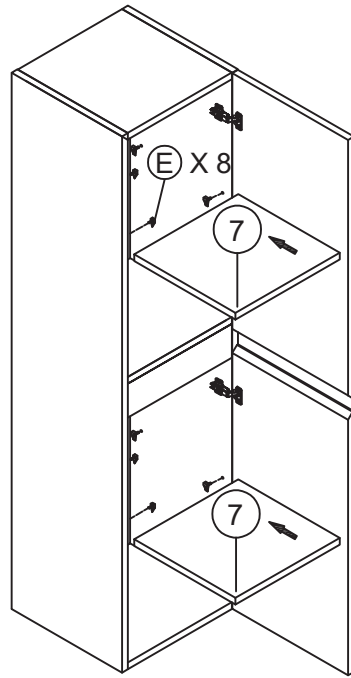
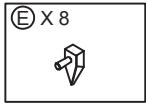


ⓓ X 4

5



6



CONSIGNE DE SECURITE ET D'ENTRETIEN
ATTENTION : NE PAS UTILISER DE PRODUITS ABRASIFS OU
DETERGENTS POUR NETTOYER LE MEUBLE.

IMPORTE PAR SAMSE
RUE JACQUELINE AURIOL
ZAC AIR PARC OUEST
38590 BREZINS
FRANCE

