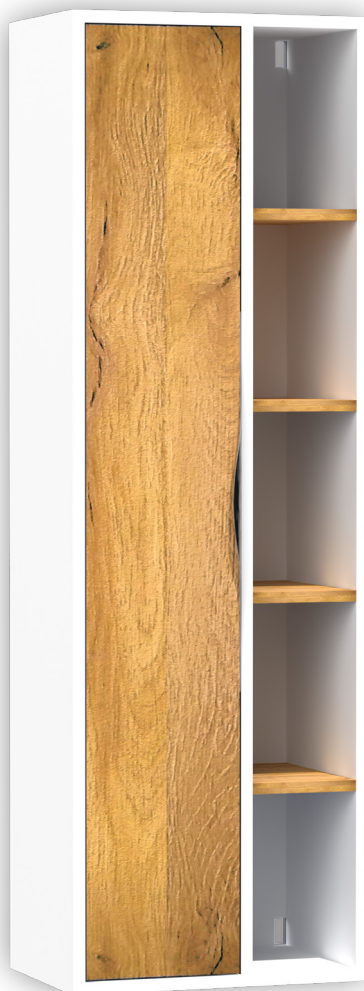


# NOTICE DE POSE

Colonne réversible  
1 portes, 5 niches



# AVERTISSEMENT

Nos meubles font l'objet de garanties (spécifiques à chaque produit)  
et d'un service après-vente.

**Il est recommandé d'utiliser les services d'un installateur professionnel  
lors de la pose de vos meubles**

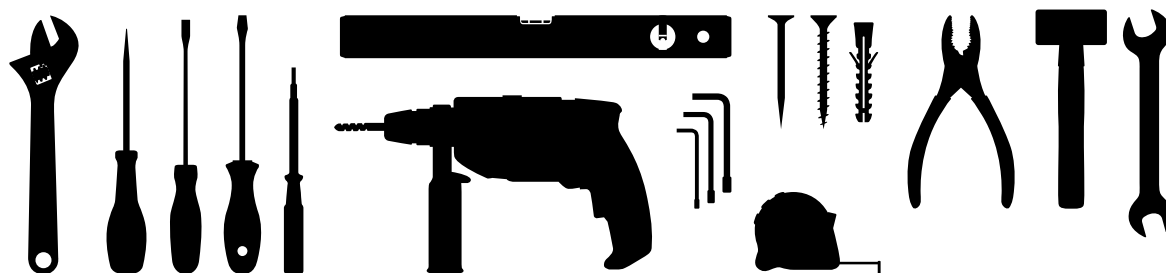
**Toute pose effectuée par un particulier sans l'aide de professionnels  
est effectuée à ses risques et périls.**

Les cotes indiquées dans cette notice  
sont données à titre indicatif.

Elles devront être adaptées par vos soins en fonction  
des spécificités de votre pièce.

## QUINCAILLERIE

Nous ne fournissons pas de quincaillerie pour la fixation des meubles et accessoires sur le mur.  
Veuillez demander conseil à un professionnel pour connaître le type de fixations  
appropriées à votre support de fixation.



### CONTACT

1 rue Marcel Boussac  
88440 NOMEXY

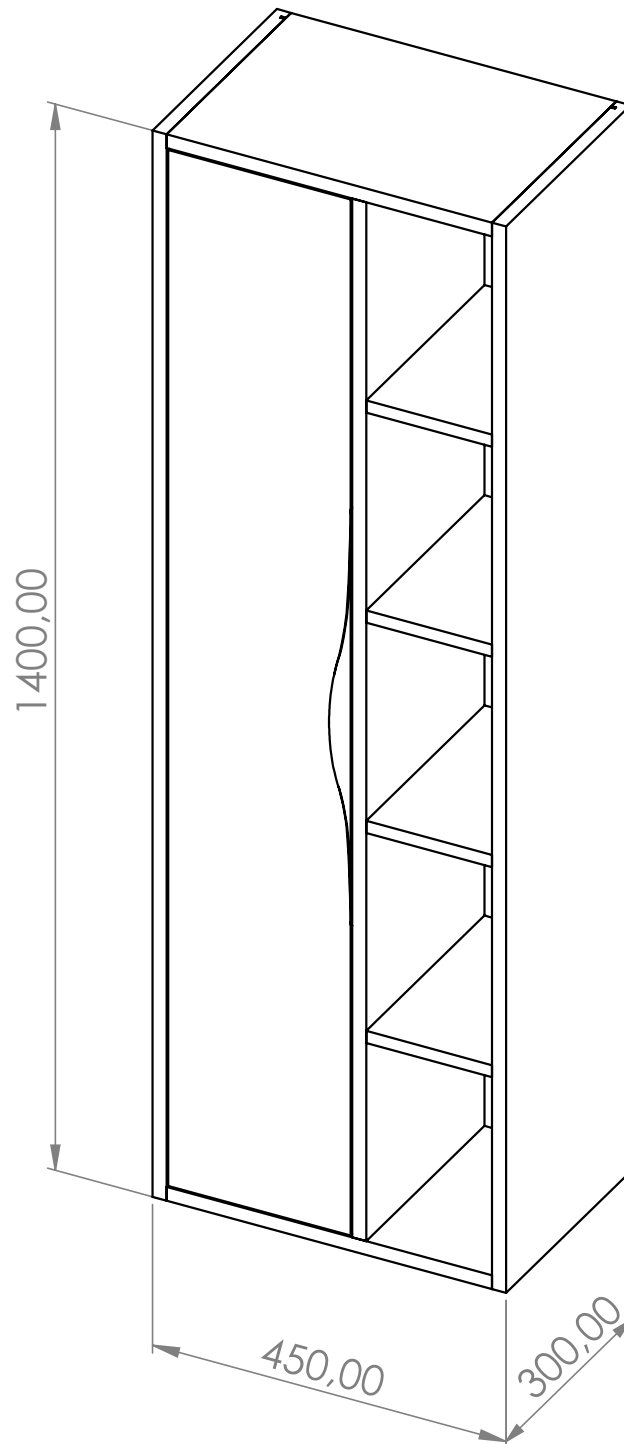
Tél. 03 29 81 23 23  
Fax. 03 29 81 23 29

### SERVICE APRES-VENTE

sav@concilio.biz

Tél 03 29 29 24 05

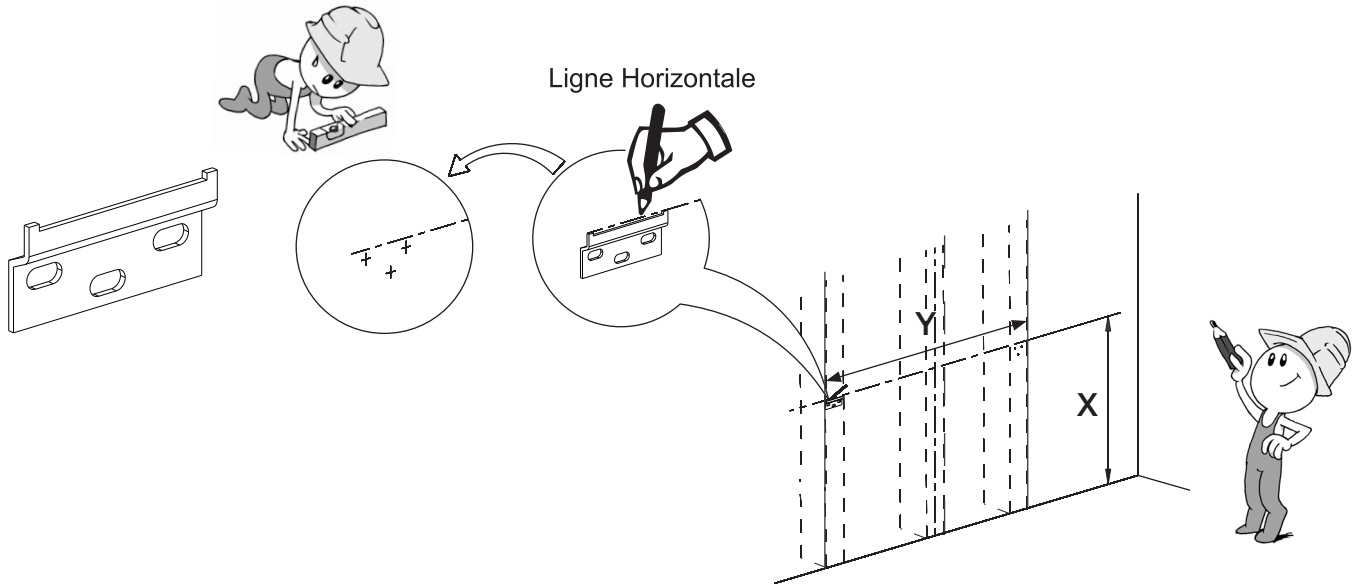
# Schémas côtés



# Montage de la colonne

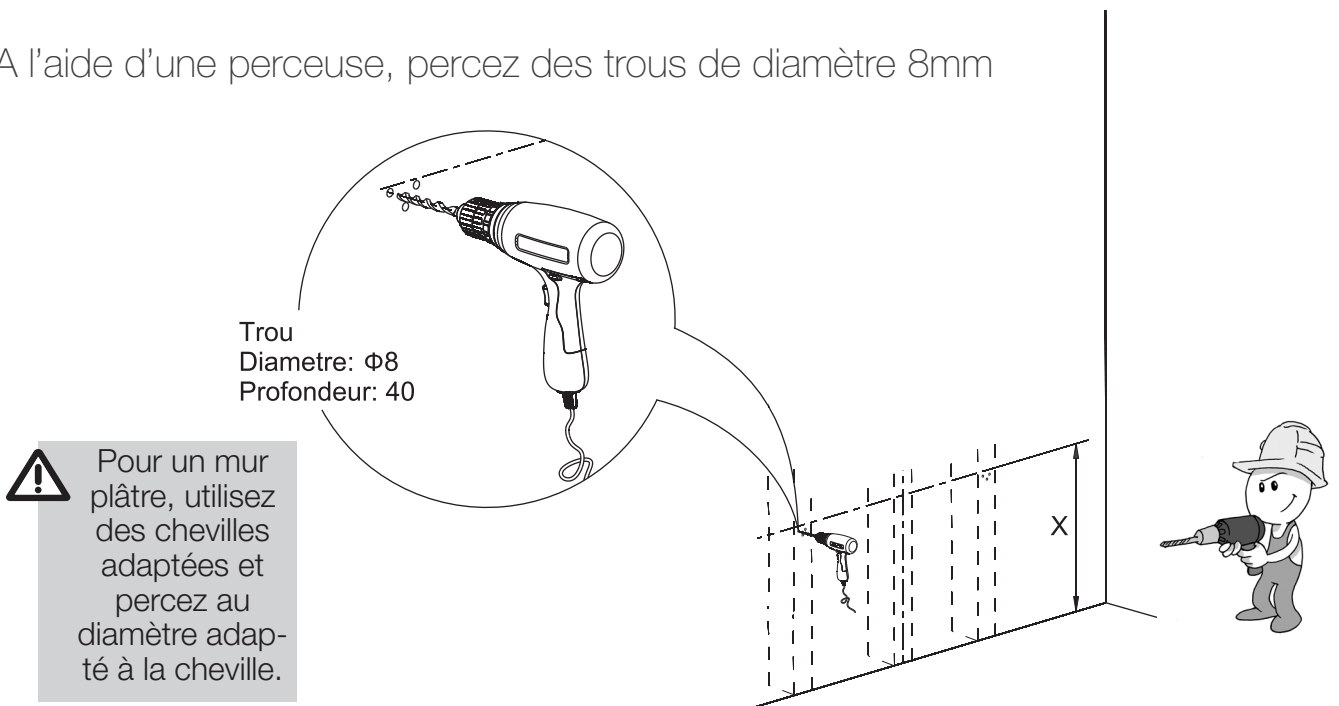
1/ En suivant le tableau ci-dessous, repérez les trous de fixation avec un crayon de papier.

Tracez une ligne horizontale afin de vérifier avec votre niveau.



	X	Y
Colonne	Selon vos besoins	412 mm

2/ A l'aide d'une perceuse, percez des trous de diamètre 8mm



Trou  
Diametre:  $\Phi 8$   
Profondeur: 40

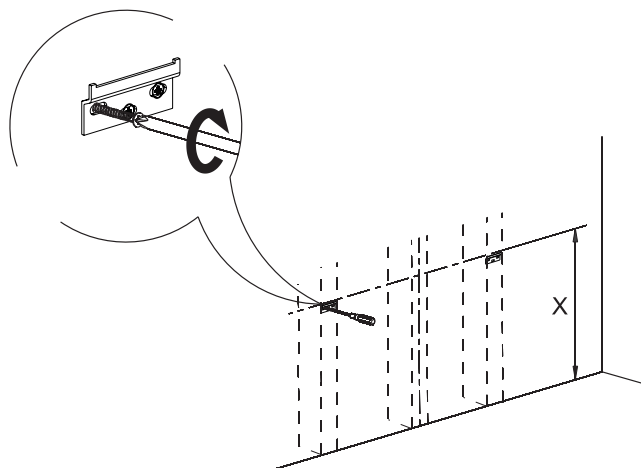


Pour un mur plâtre, utilisez des chevilles adaptées et percez au diamètre adapté à la cheville.

3/ Placez vos chevilles puis vissez les fixations murales.

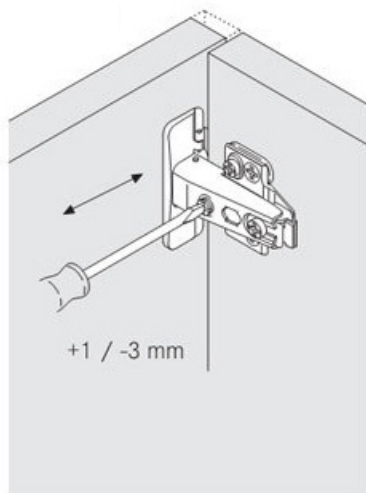


Choisissez le type de vis et de chevilles les mieux adaptées en fonction de votre type de mur.

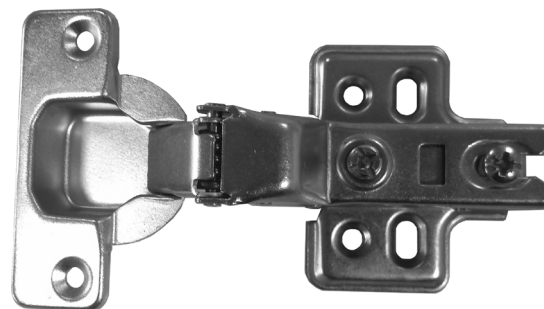
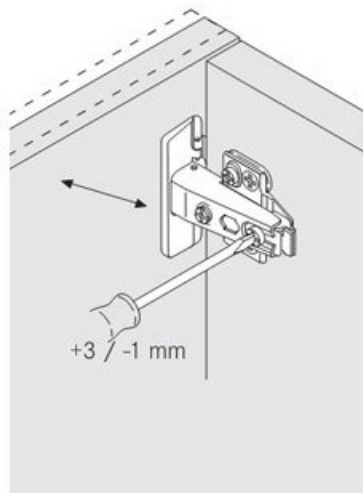


4/ Réglage des portes : à l'aide d'un tournevis adapté, vissez ou dévissez les vis de réglage

Réglage vertical

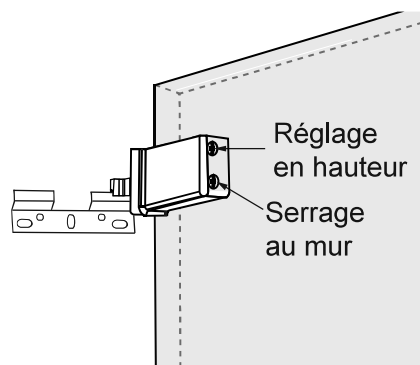
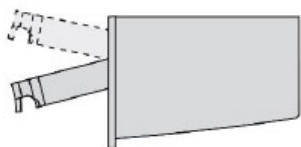


Réglage de la profondeur



5/ Suspendez votre meuble.

Puis, à l'aide d'un tournevis adapté et d'un niveau, réglez chaque fixation.



# Entretien

## NETTOYAGE COURANT

Afin de conserver l'état d'origine de votre meuble, nous vous conseillons de prendre les précautions suivantes :

- Dépoussiérez régulièrement votre meuble avec un chiffon doux et sec.
- Pour le nettoyage, utilisez un chiffon doux humidifié à l'eau tiède. Séchez les traces d'eau à l'aide d'un chiffon doux, sans frotter.
- Veillez à refaire vos joints de silicone si ceux-ci se dégradent dans le temps.

Attention de :

- Ne jamais utiliser de produit à récurer (poudre et crème), ni d'éponges abrasives
- Ne pas utiliser d'acide, ni de solvant (white spirit, ...)

## MIROIR

Votre miroir se nettoie avec un produit nettoyant pour vitre

- Veillez à ne pas frotter votre miroir avec un chiffon abrasif, et à ne pas porter de bijoux lors du nettoyage, afin d'éviter les rayures.
- Séchez les bords et arêtes du miroir pour éviter la formation d'oxydation

Pour les miroirs à cadre, prêtez attention à :

- ne pas laisser couler le produit de nettoyage dans les rainures
- ne pas laisser d'eau stagnante sur le bord bas du cadre

## PLANS

Les plans se nettoient à l'eau savonneuse

- Veillez à essuyer votre plan après chaque utilisation, afin de ne pas laisser stagner d'eau.

# Règles d'utilisation

## GÉNÉRALITÉS

Votre meuble est un produit solide et durable, qui nécessite le respect de certaines règles :

- La pièce dans laquelle le produit est installé, doit être normalement ventilée, les bouches d'aération prévues à cet effet ne doivent pas être obstruées.
- La température et l'humidité ne doivent pas être excessives.
- Évitez les variations de températures trop brutales
- Évitez tout impact ou choc (chute ou projection d'objet)
- Sur les produits laqués, des micros rayures peuvent être visibles à la lumière halogène ou au soleil. Elles proviennent de l'effet brillant et ne représentent pas un défaut de la surface laquée. Nous vous recommandons de suivre les consignes d'utilisations précisées ci-dessus.

## MEUBLE SOUS VASQUE, COLONNE OU DEMI-COLONNE

- Ne pas monter ou s'asseoir sur le meuble, même si celui-ci dispose de pieds.
- Ne pas s'appuyer ou se suspendre sur les portes et tiroirs.
- Ne pas entraver le fonctionnement normal d'une porte ou d'un tiroir.
- Ouvrez et fermez vos portes et tiroirs sans brutalité.
- Les charnières et coulisses ne nécessitent aucun entretien ni graissage.
- En cas de dérèglement, vous reportez à la notice d'installation.
- Veillez à ne pas laisser sécher de linge humide dans ou sur le meuble
- Essayez immédiatement toute projection d'eau ou autre liquide sur le meuble ou dans les éléments de celui-ci.

# Garantie

## DURÉE DE LA GARANTIE

La garantie de 2 ans. Celle-ci s'applique uniquement sur présentation de la facture et lorsque nos produits sont installés et employés dans des conditions normales de pose et d'utilisation.

## ÉTENDUE DE LA GARANTIE

Elle couvre toute malfaçon de matériaux de fabrication ou de finition dans la mesure où ce matériau n'a subi aucun aménagement ou modification après sortie d'usine.

Elle est limitée au remboursement ou à l'échange des pièces défectueuses reconnues par notre société mais ne couvre, en aucun cas, les frais de main d'œuvre occasionnés par ces échanges.

En cas d'impossibilité de remplacement par une pièce identique, nous fournirons la pièce correspondante au même usage.

Les pièces non fabriquées par nous-mêmes, quincaillerie et accessoires, sont couvertes par les garanties des fabricants.

**La garantie ne peut s'appliquer sur :**

- **les rayures ou dégradations faites à l'usage à partir du montage**
- **l'usure normale ou anormale provenant d'un mauvais entretien ou d'une pose imparfaite**
- **les détériorations causées par une température ou une hygrométrie excessive**
- **les gonflements qui font suite à des fuites de tuyaux d'alimentation ou d'évacuation**
- **les gonflements des meubles causés par un manque de joint entre la vasque et le plan**
- **les changements de tons dus à une exposition prolongée à la lumière trop vive (lune ou soleil)**



concilio  
BATHROOMDESIGN