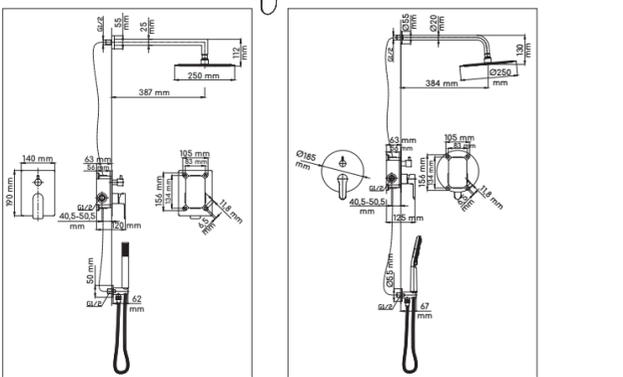
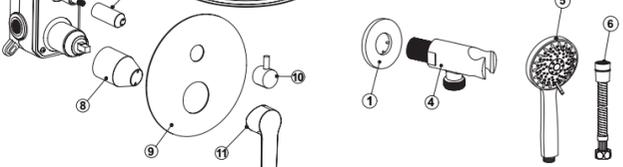


NOTICE D'UTILISATION COMBI DOUCHE MURAL

Cher Client, Vous avez acheté un produit ROUSSEAU et nous vous en remercions. Ce produit a été élaboré avec tout le soin que vous êtes en droit d'exiger. Nous vous recommandons de bien prendre connaissance de la présente notice d'utilisation afin de garantir une longévité maximale à votre produit.

- Composants :
1. Embase (x2)
 2. Bras de douche
 3. Douchette de tête
 4. Connecteur flexible / support douchette
 5. Douchette
 6. Flexible
 7. Robinet + boîtier
 8. Capot de protection (x2)
 9. Plaque de finition
 10. Manette inverseur
 11. Manette mitigeur



Condition d'utilisation :

- Pression minimum : 1 bar / maximum : 5 bars (au-delà, monter un réducteur de pression).
 - S'assurer que les pressions d'alimentation de l'eau chaude et de l'eau froide sont bien équilibrées.
 - Température conseillée pour le réglage de l'installation d'eau chaude : 60°C (maximale : 80°C)
 - Température d'eau froide minimale : 10°C (une température inférieure endommagerait votre robinet).
- Une eau très dure est fortement chargée en calcium et en magnésium ce qui accélère l'entartrage de votre robinetterie. Pour vérifier la dureté de votre eau, renseignez-vous auprès de votre magasin ou de votre mairie.
- Le traitement de votre eau avec un adoucisseur permet de protéger vos installations et prolonger la durée de vie de votre équipement.
- A savoir :** Un entartrage de vos installations provoque une surconsommation d'eau et d'énergie.

Déballage :

Avant toute manipulation, assurez-vous de la présence de tous les composants et vérifiez visuellement leur bon état de surface.

Au moment du montage et/ou de l'installation, assurez-vous qu'en respectant bien les éventuelles consignes, vous ne rencontrez pas de difficulté de vissage, serrage, emboîtement...

Lors de la première utilisation, assurez-vous du fonctionnement de votre produit (en particulier que l'eau s'écoule à la bonne température et avec le bon débit).

En cas d'apparition d'un défaut, prenez immédiatement des photos ou vidéos, et avertissez dès que possible notre SAV. Votre rapidité à réagir sera déterminante pour nous permettre de dater l'origine du défaut et exclure toute origine provenant de votre propre utilisation.

Tant que le SAV n'a pas fait l'objet d'une décision par nos soins, ne vous séparez pas du produit car nous pourrions, le cas échéant, en demander le retour dans nos ateliers.

Installation :

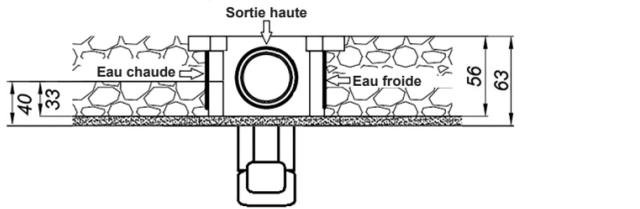
• Préparation :

NB : La combi douche mural, étant encastré, nécessite une installation spécifique.

Ce produit ne peut être installé qu'après avoir amené les alimentations en eau froide et en eau chaude dans le mur jusqu'à l'endroit où vous souhaitez installer le robinet, et après avoir réalisé une cavité dans le mur au niveau de la sortie des alimentations en eau, afin d'y placer le boîtier d'encastrement du robinet.

Le boîtier est fournis avec des raccords femelle 15x21 (F1/2). Les arrivées de l'installation doivent être en mâle 15x21 (M1/2).

Fermer les arrivées d'eau et purger les tuyaux d'eau froide et d'eau chaude des impuretés.



Les arrivées d'eau dans le mur doivent être situées à 33 mm de la paroi extérieure du mur (voir schéma). La surface du boîtier doit être en retrait de 7 mm de la paroi extérieure de mur (voir schéma)

Condiciones de utilización:

- Presión mínima: 1 bar/máxima: 5 bares (para presiones superiores, instalar un reductor de presión).
 - Asegurarse que la presión de alimentación del agua cliente y del agua fría sean equilibradas.
 - Temperatura aconsejada para el ajuste de la instalación de agua caliente: 60°C (máxima: 80°C)
 - Temperatura de agua fría mínima: 10°C (una temperatura inferior dañaría su grifo).
- El agua con mucha dureza está fuertemente cargada de calcio y magnesio, lo que acelera la obstrucción de la grifería. Para verificar la dureza del agua, consulte en su tienda o en su ayuntamiento. Tratar el agua con productos específicos le permitirá proteger su instalación y prolongar la vida de su equipo.
- A saber:** Una incrustación de sus instalaciones provoca un consumo excesivo de agua y de energía.

Desembalaje:

Antes de cualquier manipulación, asegúrese de disponer de todos los componentes y verifique visualmente el buen estado de la superficie.

En el momento del montaje y/o instalación, asegúrese que respetando correctamente las eventuales indicaciones, no encuentra dificultad para atornillar, apretar, encajar...

Tras la primera utilización, asegúrese del buen funcionamiento del producto (en particular que el agua salga a la buena temperatura y con el correcto caudal).

En caso de aparición de un fallo, haga inmediatamente fotos o videos, y avise cuanto antes a nuestro SAV. Su rapidez en reaccionar será determinante para permitirnos conocer el origen del fallo y excluir todo lo originado por su utilización.

Hasta que el SAV no haya establecido una decisión propia al respecto, no se separe del producto porque podríamos, en caso necesario, pedirle que los devolviera a nuestro taller.

Instalación:

• Precaución :

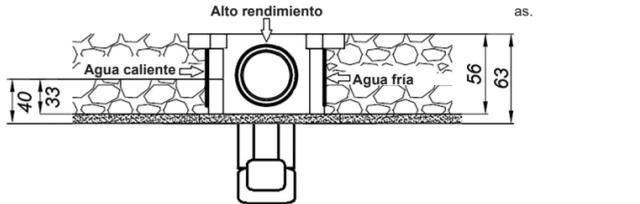
- Para conectarlo a su instalación: Apretar bien el racor en las tuercas con la ayuda de una llave. Evitar apretar excesivamente, susceptible de romper el trenzado o de provocar micro fisuras que podrían agrandarse con el tiempo y la presión del agua provocando una fuga.

• Preparación :

NB : La ducha combinada de pared, al estar incorporada, requiere una instalación específica.

Este producto no puede ser instalado sin haber llevado las tomas de agua fría y agua caliente en la pared hasta el punto donde desee instalar el grifo, y después haber realizado una cavidad en la pared al nivel de las tomas de agua, con el fin de colocar la caja para encastrar el grifo.

La caja se suministra con acoplamientos femeninos de 15x21 (F1/2). Las entradas del sistema deben ser macho 15x21 (M1/2).



Las entradas de agua en la pared deben estar a 33 mm de la pared exterior (ver diagrama). La superficie de la carcasa debe estar situada a 7 mm de la pared exterior de la pared (véase el diagrama).

Montage du robinet :

Présenter le robinet + boîtier (8) avec ses capots de protection (8) dans le mur.

Les capots de protection (8) assurent une protection contre les projections dues au scellement.

Il faut donc d'abord repérer où fixer le robinet + boîtier (7)

- Brancher les alimentations d'eau chaude, d'eau froide, du bras de douche et du connecteur flexible sur les raccords M1/2 du robinet (bien vérifier l'étanchéité).

Bien serrer le raccord ou les écrous à l'aide d'une clef. Éviter tout serrage excessif, susceptible de casser le filetage ou de provoquer des micro fissures qui pourraient s'élargir avec le temps et la pression de l'eau et provoquer une fuite.

- Positionner le robinet + boîtier (7) / capots de protection (8) dans le trou d'encastrement.

- Grâce au niveau se trouvant sur le robinet + boîtier (7), s'assurer de la parfaite horizontalité du robinet + boîtier (7).

- Une fois le robinet + boîtier fixé dans le mur (soit par scellement soit à l'aide des pattes de fixation), enlever les capots de protection (8).

Procéder à la pose du revêtement type faïence.

Montage du combi douche :

- Emboîter la plaque de finition (9) sur le robinet (7).
- Emboîter la manette (11) sur la cartouche (15) du robinet et visser la vis (12) sous la manette (11) (fournie).
- Emboîter la pastille cache vis (13) sous la manette (11).
- Emboîter la manette (10) sur l'inverseur (16) du robinet et visser la vis (14) sur la manette (10) (fournie).
- Emboîter la rosace (1) au raccord du bras de douche (2) puis visser le bras de douche (2) à l'alimentation du bras de douche (en assurant l'étanchéité à l'aide de filasse ou de téflon et en veillant à ce que le bras de douche soit bien orienté en fin de course).
- Ajuster la rosace (1) contre le mur.
- Visser la douchette de tête (3) au bras de douche (2) avec son joint 1/2 (fourni).
- Emboîter la rosace (1) au raccord du connecteur flexible / support douchette (1) puis visser le connecteur flexible / support douchette (1) à l'alimentation du connecteur flexible (en assurant l'étanchéité à l'aide de filasse ou de téflon et en veillant à ce que le connecteur soit bien orienté en fin de course).
- Ajuster la rosace (1) contre le mur.
- Visser le flexible de douche (6) sous le connecteur flexible (1) avec son joint (fourni).
- Visser la douchette à main (5) au flexible de douche (6) avec son joint (fourni).
- Visser le flexible de douche (6) sous le connecteur flexible (1) avec son joint (fourni).
- Visser la douchette à main (5) au flexible de douche (6) avec son joint (fourni).

Ensamblando el grifo :

Presente el grifo + la vivienda (8) con sus cubiertas protectoras (8) en la pared.

Las cubiertas protectoras (8) proporcionan protección contra las salpicaduras debido al sellado.

En primer lugar, por lo tanto, es necesario averiguar dónde montar el grifo + la carcasa (7).

- Conecte los suministros de agua caliente y fría, el brazo de la ducha y el conector flexible a las conexiones M1/2 del grifo (compruebe si hay fugas).

Apreté bien el accesorio o las tuercas con una llave. Evite apretar demasiado, lo que podría romper el hilo o provocar microfisuras que podrían ensancharse con el tiempo y la presión del agua y provocar fugas.

- Coloque el grifo + la carcasa (7) / cubiertas protectoras (8) en el agujero de instalación.

- Gracias al nivel en el grifo + carcasa (7), asegúrate de que el grifo + carcasa (7) esté perfectamente horizontal.

- Una vez que se haya fijado el grifo + la carcasa en la pared (ya sea mediante el sellado o utilizando los soportes de fijación), retire las cubiertas protectoras (8).

Proceda a la instalación de la cubierta de tipo de loza.

Ensamblando el combinado ducha :

- Coloque la placa de cubierta (9) en el grifo (7).
- Coloque la palanca (11) en el cartucho (15) del grifo y enrosca el tornillo (12) bajo la palanca (11) (suministrada).
- Inserte la tapa de tornillo (13) bajo el mango (11).
- Coloque la palanca (10) en el interruptor de conmutación (16) en la válvula y enrosque el tornillo (14) en la palanca (10) (suministrada).
- Coloque la roseta (1) en la conexión del brazo de la ducha (2) y luego atornillar el brazo de la ducha (2) a la fuente de alimentación del brazo de la ducha (asegurándose de que el sello esté bien apretado con un alambre o cinta de teflón y de que el brazo de la ducha esté correctamente orientado al final de su recorrido).
- Ajuste la rosa (1) contra la pared.
- Atornille la ducha de cabeza (3) al brazo de la ducha (2) con su junta 1/2 (suministrada).
- Enchufe la rosa (1) en la conexión del conector flexible / soporte de la ducha de mano (1) y luego atornille el conector flexible / soporte de la ducha de mano (1) al suministro del conector flexible (asegurándose de que el sello esté ajustado con un alambre o cinta de teflón y asegurándose de que el conector esté correctamente orientado al final del recorrido).
- Ajuste la rosa (1) contra la pared.
- Atornille la manguera de ducha de 6" debajo del conector flexible (1) con su junta (suministrada).
- Atornillar la ducha de mano (5) a la manguera de ducha (6) con su junta (suministrada).
- Atornillar la manguera de ducha de 6" debajo del conector flexible (1) con su junta (suministrada).
- Atornille la ducha de mano (5) a la manguera de la ducha (6) con su junta (suministrada).

Entretien / nettoyage :

La robinetterie doit faire face à de nombreuses contraintes : pression, température répétitivité des cycles, agressivité de l'eau ... Le bon fonctionnement du mitigeur nécessite donc un entretien régulier. Nous vous recommandons en conséquence :

- **de ne jamais utiliser** de produits abrasifs ou corrosifs. Ces produits agressifs attaquent les revêtements et ternissent votre robinet.
- **de nettoyer la surface chromée** en utilisant un savon doux ou de l'eau savonneuse et un chiffon doux en veillant à rincer correctement à l'eau claire après nettoyage.
- **de détartre la tête de douche et la douchette à main** en grattant les picots souples avec le doigt ou, si besoin, en démontant l'élément à détartre et en le trempant dans une solution eau/vinaigre blanc.
- **de nettoyer régulièrement la cartouche / tête** du robinet (au moins 1 fois par an), à l'aide d'une solution eau et vinaigre blanc (laisser reposer une nuit). Au besoin, graisser les joints toriques de la cartouche avec de la graisse thermostatique.
- **d'activer les pièces mobiles** (inverseur, manette, croisillon, tirette) au moins une fois par semaine afin de garantir le bon fonctionnement dans le temps.

Garantie :

- Durée garantie = Durée de disponibilité des pièces détachées SAV = 2 ans sur produit, 1 an sur revêtement de surface et composants (cartouche, têtes, inverseur...); joints et problèmes liés au calcaire hors garantie.

La période de garantie court à compter de la date d'achat du produit (date mentionnée sur la preuve d'achat ; ticket de caisse ou facture). **La garantie ne s'applique que sur présentation de la preuve d'achat.** L'application de la garantie n'a pas pour effet de prolonger sa durée.

- Modalité d'application de la garantie :

La garantie couvre tous problèmes rencontrés dans l'utilisation du robinet sur tous événements prévus et non exclus par la garantie et ce dans la limite de durée de la garantie.

La garantie s'applique contre tout vice de fabrication ou défaut d'aspect, sous réserve d'installation, d'utilisation et d'entretien conforme aux règles traditionnelles ou instructions de montage (exemples non exhaustifs de cas de non conformité : utilisation d'un détergent sur les surfaces chromées ; casse, chocs et/ou rayures liés à une chute du robinet, ...).

La garantie est limitée à la remise en état ou au remplacement de la pièce reconnue défectueuse ou responsable du mauvais fonctionnement du robinet, par une pièce identique (pièces mobiles et/ou consommables garantis 1 an) ou à l'échange du robinet si ce remplacement est impossible.

La garantie ne couvre, en aucun cas, les frais de déplacement et les dommages directs et indirects. Elle ne prend également pas en charge les frais de dépose et repose du robinet objet de la demande de garantie excepté dans le cadre de la mise en œuvre de la garantie légale des vices cachés.



Mentions Légales :

Les garanties commerciales n'affectent pas les droits du consommateur en vertu du régime des vices cachés ou de l'obligation de délivrance d'un bien conforme tels que prévus par l'Ordonnance n°2005-136 du 17 février 2005. Les dispositions législatives qui seraient reproduites conformément à l'article L.211-15 du Code de la consommation.

Article L217-4 du Code de la consommation
Le vendeur est tenu de tenir un bien conforme au contrat et répond des défauts de conformité existant lors de la délivrance. Il répond également à des défauts de conformité résultant de l'emballage, des instructions de montage ou de l'installation lorsque celle-ci a été mise à sa charge par le contrat ou a été réalisée sous sa responsabilité.

Article L217-5 du Code de la consommation
Le bien est conforme au contrat :
1° s'il est propre à l'usage habituellement attendu d'un bien semblable et, le cas échéant :
- s'il correspond à la description donnée par le vendeur et possède les qualités que celui-ci a présentées à l'acheteur sous forme d'échantillon ou de modèle ;
- s'il présente les qualités qu'un acheteur peut légitimement attendre eu égard aux déclarations publiques faites par le vendeur, par le producteur ou par son représentant, notamment dans la publicité ou l'étiquetage ;
2° Ou si il présente les caractéristiques définies d'un commun accord par les parties ou est propre à tout usage spécial recherché par l'acheteur, porté à la connaissance du vendeur et que ce dernier a accepté.

Article L217-12 du Code de la consommation
L'action résultant du défaut de conformité se prescrit par deux ans à compter de la délivrance du bien.

Article 1641 du Code civil
Le vendeur est tenu de la garantie à raison des défauts cachés de la chose vendue qui la rendent impropre à l'usage auquel on la destine, ou qui diminuent tellement cet usage que l'acheteur ne l'aurait pas acquise, ou n'en aurait donné qu'un moindre prix, s'il les avait connus.

Article 1648 alinéas 1 du Code civil
L'action résultant des vices rédhibitoires doit être intentée par l'acquéreur dans un délai de deux ans à compter de la découverte du vice.

Mantenimiento / Limpieza:

La grifería debe enfrentarse a muchos elementos: presión, temperatura, ciclos de repetitividad, dureza del agua....por lo que un funcionamiento del monomando requiere un mantenimiento regular.

En consecuencia le recomendamos:

- **Jamás utilizar** productos abrasivos o corrosivos. Estos productos atacan los revestimientos y color del monomando.
- **limpiar la superficie cromada** utilizando un jabón suave o agua jabonosa y un paño suave, asegurándose de aclararlo con agua limpia.
- **retirar la cal de la ducha superior y de la ducha de mano** pasando el dedo por los picos antical, ó en caso necesario, desmontando el elemento en cuestión y sumergiéndolo en una solución de agua con vinagre blanco.
- **limpiar el cabezal del cartucho/tapón** con regularidad (al menos una vez al año), utilizando una solución de agua y vinagre blanco (dejar en reposo durante la noche). Si es necesario, lubrique las juntas tóricas del cartucho con grasa resistente al calor.
- **activar las partes móviles** (inversor, palanca, travesaño, barra de tracción) al menos una vez a la semana para asegurar su correcto funcionamiento a lo largo del tiempo.

Garantía:

- Duración Garantía = Duración de disponibilidad de las piezas de recambio SPV = 2 años sobre producto, 1 año sobre recubrimiento de superficie y componentes (cartucho, cabezas, inversor...); juntas y problemas relacionados con la cal excluidos de garantía.

El periodo de garantía comienza a contar desde la fecha de compra del producto (fecha indicada en el documento de compra: ticket de caja o factura). **La garantía no será válida sin la presentación del documento de compra.** La aplicación de la garantía no amplía su duración.



- Modalidad de aplicación de la garantía:

La garantía cubre todos los problemas que surjan con la utilización del grifo sobre todas incidencias previstas y no excluidas por esta garantía dentro de la duración de la misma.

La garantía se aplica contra todo vicio de fabricación o defecto de aspecto, bajo reserva de instalación, utilización y mantenimiento conforme a las reglas tradicionales de instalación y montaje (ejemplos no exhaustivos de casos de no conformidad: utilización de un detergente sobre superficies cromadas; roturas, golpes y/o arañazos debidos a golpes del grifo...).

La garantía se limita a la reparación o sustitución de la pieza reconocida como defectuosa o responsable del mal funcionamiento del grifo, por una pieza idéntica (piezas móviles y/o consumibles garantía 1 año) o al cambio del grifo si su replazamiento es imposible.

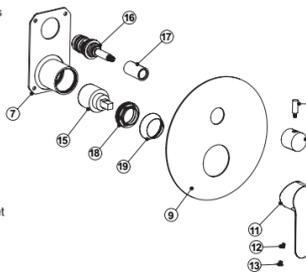
La garantía no cubre, en ningún caso, los gastos de desplazamiento y ni los daños directos e indirectos. Tampoco cubre los gastos de desmontaje y montaje del grifo objeto de reclamación.

Que faire en cas de :

- ROBINET :

SYMPTOME : Fuite d'eau sous la manette du mitigeur. Deux cas de figure :
→ La cartouche est encrassée.
ACTION : Démontez la cartouche et vérifiez qu'elle est propre, au besoin la nettoyez.
→ La cartouche est défectueuse
ACTION : Remplacez la cartouche.
Démontez la cartouche.
Oter le cache-vis (13) sous la manette. Oter la vis (12) et retirer la manette (11). Dévisser la coupelle (16) et la bague de serrage (16).
Retirer la cartouche (15) et la remplacer.
Remonter la nouvelle cartouche en procédant en sens inverse.

SYMPTOME : L'inverseur fonctionne mal (difficulté à rester en position ou à en changer l'eau coule en même temps des deux sorties, ...). Deux cas de figure :
→ Présence de calcaire.
ACTION : Démontez l'inverseur, le mettre dans une d'eau et de vinaigre blanc pendant 24h pour le détartre.
→ L'inverseur est défectueux.
ACTION : Remplacez l'inverseur.
Oter le cache-vis (16) sous la manette. Oter la vis (12) et retirer la manette (11).
Oter la vis (14) et retirer la manette (10).
Retirer la plaque de finition (9) et retirer l'enjoliveur (17).
Dévisser l'inverseur (7) et le remplacer.
Remonter le nouvel inverseur en procédant en sens inverse.



- COMBI DOUCHE :

SYMPTOME : L'eau s'écoule mal de la douchette de tête ou de la douchette à main, deux cas de figure :
→ Le calcaire empêche l'eau de couler correctement.
ACTION : Vérifier les picots souples anticalcaires. S'ils sont bouchés, il suffit de gratter avec le doigt pour faire tomber le calcaire.
→ L'intérieur de la douchette de tête ou de la douchette à main est bloqué par le calcaire
Détartre la douchette de tête ou à main dans un bain de vinaigre blanc puis la rincer abondamment.

SYMPTOME : L'eau coule au niveau d'un des écrous du flexible.
→ Le joint n'a pas été installé lors du montage du combi douche, ou il est usé.
ACTION : Démontez le flexible et vérifiez la présence du joint ou son état, si besoin en mettre un ou le changer.

SYMPTOME : L'eau coule au niveau de la rotule de la douchette de tête :
→ Le joint n'a pas été installé lors du montage du combi douche, ou il est usé.
ACTION : Démontez la douchette de tête et vérifiez la présence du joint ou son état, si besoin en mettre un ou le changer.

Dessins et photos non contractuels - E110248 - A

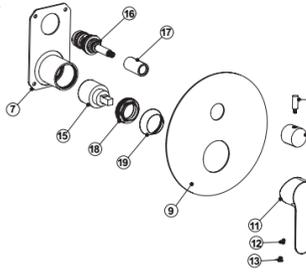
EDOUARD ROUSSEAU – 9 Avenue de Lattre De Tassigny – 94 106 SAINT MAUR DES FOSSES CEDEX

Qué hacer en caso de:

- GRIFERÍA:

SÍNTOMA: Fuga de agua bajo la palanca de la válvula mezcladora. Dos escenarios:
→ El cartucho está obstruido.
ACCIÓN: Desmonte el cartucho y compruebe que está limpio, si es necesario límpielo.
→ El cartucho es defectuoso
ACCIÓN: Reemplaza el cartucho.
Retire el cartucho.
Retire la cubierta del tornillo (13) debajo del controlador. Retire el tornillo (12) y retire el controlador (11).
Desenrosque la copa (16) y el anillo de sujeción (16).
Retira el cartucho (15) y cámbialo.
Vuelva a montar el nuevo cartucho en orden inverso.

SÍNTOMA: El conmutador funciona mal (dificultad para mantenerse en posición o cambiario, el agua fluye de ambas salidas al mismo tiempo, ...). Dos casos:
→ Presencia de piedra caliza.
ACCIÓN: Desmontar el inversor, ponerlo en un bol de agua y vinagre blanco durante 24 horas para desincrustarlo.
→ El inversor es defectuoso.
ACCIÓN: Reemplazar el inversor.
Retire la tapa de tornillo (13) bajo el mango. Retire el tornillo (12) y retire el mango (11).
Quita el tornillo (14) y quita el mango (10).
Retire la placa de cubierta (9) y retire la placa de cubierta (17).
Desenrosque el interruptor de cambio (7) y reemplácelo.
Vuelva a montar el nuevo conmutador en orden inverso.



- COMBINADO DE DUCHA:

SÍNTOMA: El agua no drena correctamente de la ducha de cabeza o de la ducha de mano, en dos casos:
→ La cal impide que el agua fluya correctamente.
ACCIÓN: Compruebe los suaves granos anti-calcaíreos. Si están obstruidos, simplemente rasque con el dedo para quitar la cal.
→ El interior de la ducha de cabeza o de mano está bloqueado por la cal
Descalcifique la ducha de cabeza o de mano en un baño de vinagre blanco y luego enjuagarla bien.

SÍNTOMA: El agua fluye a través de una de las tuercas de la manguera:
→ La junta no se instaló al montar la ducha combinada, o está desgastada.
ACCIÓN: Desmontar la manguera y comprobar la presencia de la junta o su estado, si es necesario ponerla o cambiarla.

SÍNTOMA: El agua fluye a nivel de la articulación de la cabeza de la ducha:
→ La junta no se instaló durante el montaje de la ducha combinada, si que está desgastada.
ACCIÓN: Desmontar la ducha de cabeza y comprobar la presencia de la junta o su estado, si es necesario ponerla o cambiarla.

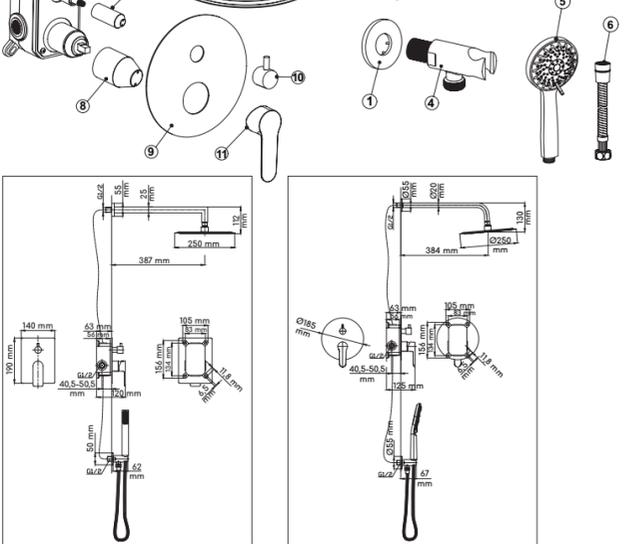
Dibujos y fotos no contractuales

EDOUARD ROUSSEAU, S.A, c/Bell, 13 Pol. Ind. San Marcos, Getafe (Madrid)

GEBRUIKSAANWIJZING WAND-DOUCHECOMBINATIE

Geachte klant,
U hebt een ROUSSEAU-product gekocht waarvoor wij u danken. Dit product is met alle zorg en volgens u hoge eisen ontwikkeld. Wij adviseren u deze gebruiksaanwijzing goed door te nemen om van een maximale levensduur van uw product te zijn verzekerd.

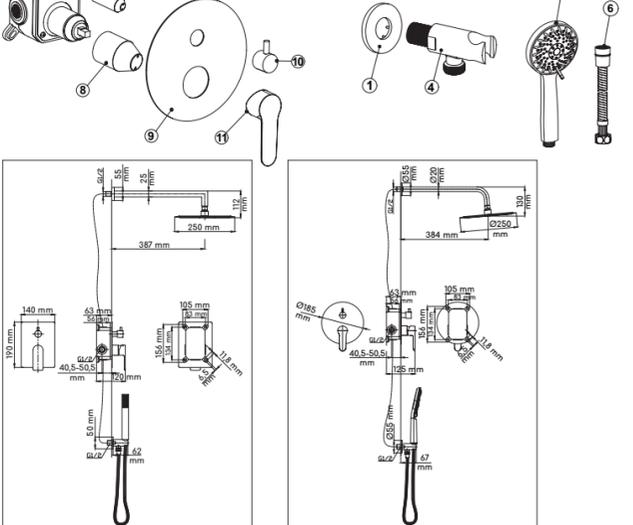
- Onderdelen :
1. Basisplaat (x2)
 2. Douchearm
 3. Hoofddouche
 4. Slangaansluiting / handdouchehouder
 5. Douche
 6. Flexibele
 7. Kraan + behuizing
 8. Beschermhoes (x2)
 9. Afdeklplaat
 10. Omkeerhendel
 11. Mengvoederhendel



INSTRUÇÕES DE UTILIZAÇÃO COMBINAÇÃO CHUVEIRO PAREDE

Estimado Cliente,
Acaba de adquirir um produto ROUSSEAU, o que agradecemos. Este produto foi elaborado com o máximo cuidado que tem o direito de exigir. Recomendamos que leia atentamente o presente manual de instruções, a fim de garantir a máxima longevidade do seu produto.

- Componentes :
1. Placa base (x2)
 2. Braço de duche
 3. Chuveiro de cabeça
 4. Conector de mangueira / suporte de chuveiro manual
 5. Chuveiro
 6. Flexível
 7. Torneira + alojamento
 8. Cobertura protectora (x2)
 9. Placa de cobertura
 10. Alavanca de marcha-atrás
 11. Alavanca misturadora



Gebruiksvoorwaarden:

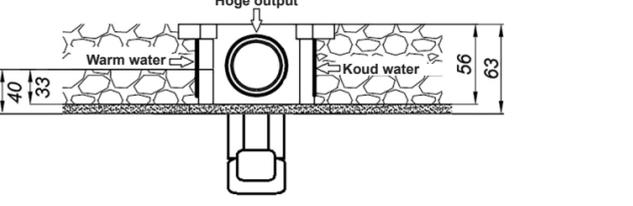
- Minimale druk: 1 bar/maximaal 5 bar (indien hoger, een drukregelaar monteren).
- Zich ervan overtuigen dat de voedingsdruk van het warme water en het koude water goed in evenwicht wordt gebracht.
- De temperatuur die voor het regelen van de installatie van warm water wordt geadviseerd: 60°C (maximaal: 80°C)
- De temperatuur van minimaal koud water: 10°C (een lagere temperatuur zou beschadigen uw kraan). Zeer hard water bevat veel calcium en magnesium die de kalkaanslag op uw kranen versnellen. De hardheid van uw water kunt u controleren door inlichtingen in te winnen bij uw winkel of gemeente. Door het water te behandelen met een waterontharder kunt u uw installatie beschermen en de levensduur van uw apparaat verlengen.
- **Namelijk:** Een schaling van uw installaties veroorzaakt overmatige water en energie.

Uitpakken:

Voor elke hantering, waarborgt u van de aanwezigheid van alle componenten en controleert visueel hun goede staat van oppervlakte.
Op het moment van de montage en/of van de installatie, waarborgt u dat door eventuele instructies vele te eerbiedigen, u geen moeilijkheid van vissage, aanspannen, embollage... ondervindt
Bij het eerste gebruik, waarborgt u van de werking van uw product (in het bijzonder dat het water aan de goede temperatuur wastroomt en met het goede debiet).
In geval van verschijnen van een gebrek, neemt per direct foto's of video's, en verwijtigt zo spoedig mogelijk onze SAV. Uw te reageren snelheid zal beslissend zijn om ons toe te laten om de oorsprong van het gebrek te dateren en elke oorsprong uit te sluiten afkomstig uit uw eigen gebruik.
Zolang SAV het onderwerp van een beslissing door niet onze zorgen is geweest, scheidt u niet van het product want wij zouden, eventueel, de terugkeer ervan in onze werkplaatsen kunnen vragen.

Installatie:

- **De voorzorg:**
- Voor de aansluiting op uw installatie: de aansluiting of de moeren goed met een sleutel aansluiten. Vermijd overmatige aanhechting die de schroefdraad kan breken of microscheuren kan veroorzaken die na verloop van tijd en onder druk van het water kunnen toenemen en lekkage kunnen veroorzaken
- **De voorbereiding:**
- NB : *De in de wand gemonteerde combidouche vereist een specifieke installatie.* Dit product mag alleen worden geïnstalleerd nadat de toevoer van koud water en warm water in de wand is gebracht naar de plaats waar u de kraan wilt monteren, en nadat u een holte in de wand heeft aangebracht in de uitlaat van de toevoer naar water, om het inbouwholke van de kraan daar te plaatsen.
- De behuizing wordt geleverd met 15x21 (F1/2) vrouwelijke koppelingen. De systeemslaten moeten mannelijk zijn 15x21 (M1/2).
- Sluit de aanvoer van water af en zuig koude en warme waterleidingen uit de verontreinigingen.



⚠ De waterinlaten in de wand moeten 33 mm van de buitenmuur verwijderd zijn (zie schema).
Het oppervlak van de behuizing moet op 7 mm afstand van de buitenwand worden teruggezet (zie afbeelding).

Condições de utilização:

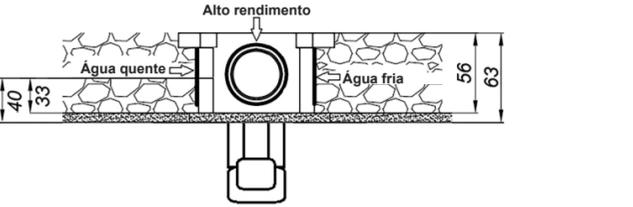
- Pressão mínima: 1 bar / máxima: 5 bars (para uma pressão superior, instalar um redutor de pressão).
- Certificar-se que as pressões de alimentação de água quente e de água fria são efetivamente equilibrados.
- Temperatura aconselhada para o ajustamento da instalação de água quente: 60°C (máximo: 80°C) / Temperatura de água fria mínima: 10°C (uma temperatura inferior danificará o vosso torneira).
- Uma água muito dura apresenta uma dose elevada de cálcio e magnésio, o que acelera a formação de calcário nas suas torneiras. Para verificar a dureza da sua água, informe-se no estabelecimento comercial ou na câmara municipal.
- O tratamento da sua água com um agente depurador permite proteger as suas instalações e prolongar a vida útil do seu equipamento.
- **A saber:** A escala de suas instalações provoca excesso de água e energia.

Desempacotar:

Antes de qualquer manipulação, asseguram da presença dos componentes e verificam visualmente o seu bom estado de superfície.
Ao momento da montagem e/ou a instalação, asseguram que respeitando efectivamente eventuais as instruções, não encontra dificuldade vissage, de fixação, de encaixe...
Aquando da primeira utilização, asseguram do funcionamento do vosso produto (em especial que a água escoa-se à boa temperatura e com o bom débito).
No caso de aparecimento de um defeito, tomam imediatamente fotografias ou vídeos, e avisam o mais depressa possível o nosso SAV. A vossa rapidez a reagir será determinante para permitir-nos datar a origem do defeito e excluir qualquer origem que provem da vossa limpa utilização.
Enquanto o SAV não fizer o objeto de uma decisão pelos nossos cuidados, não separa do produto porque poderíamos, se for caso disso, pedir o regresso nos nossos ateliers.

Instalação:

- **Precaução:**
- Para se adaptar à sua instalação: aperte o ajuste ou as porcas com uma chave. Evite o aperto excessivo, que pode quebrar o fio ou causar pequenas fissuras que podem se expandir com o tempo e a pressão da água e causar vazamento.
- **Preparação:**
- NB : *O chuveiro misto montado na parede, sendo incorporado, requer uma instalação específica.* Esse produto só pode ser instalado depois de ter trazido água fria e quente para a parede até o local onde você deseja instalar a torneira, e depois de ter feito uma cavidade na parede à saída da fonte de água, para colocar a torneira da válvula.
A caixa é fornecida com engates fêmea 15x21 (F1/2). As entradas do sistema devem ser macho 15x21 (M1/2).
Chegam águas próximas e purgam canalizações de água quente e fria de impurezas.

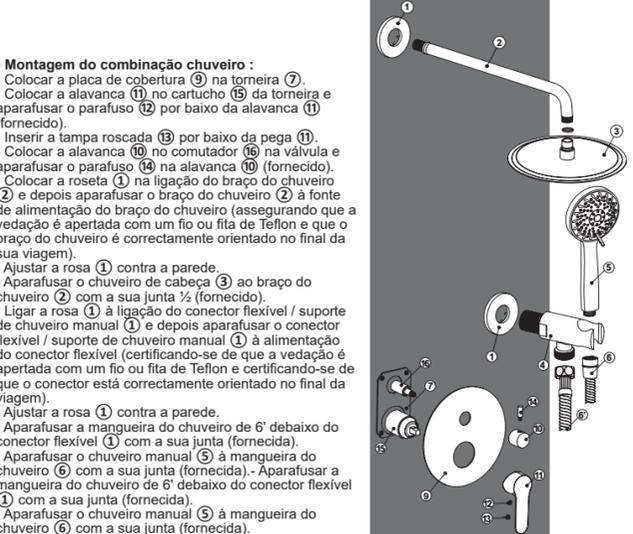


⚠ As entradas de água na parede devem estar a 33 mm da parede exterior (ver diagrama).
A superfície da caixa deve ser recuada 7 mm da parede exterior da parede (ver diagrama).

- **Montage van het douchebak :**
- Plaats de afdeklplaat (9) op de kraan (7).
- Plaats de hendel (11) op de cartridge (15) van de kraan en schroef de schroef (13) onder de hendel (11) (bijgeleverd).
- Plaats het schroefdeksel (13) onder het handvat (11).
- Plaats de hendel (10) op de omschakelaar (16) op het ventiel en schroef de schroef (14) op de hendel (10) (bijgeleverd).
- Monteer de rozet (1) op de douchearm-aansluiting (2) en schroef vervolgens de douchearm (2) op de stroomvoorziening van de douchearm (let erop dat de afdichting met een draad of teflonband goed vastzit en dat de douchearm aan het einde van de rit goed georiëteerd is).
- Stel de roos (1) tegen de muur.
- Schroef de hoofdouches (3) op de douchearm (2) met de afdichting 1/2 (meegeleverd).
- Steek de roos (1) in de aansluiting van de flexibele stekker / handdouchehouder (1) en schroef vervolgens de flexibele stekker / handdouchehouder (1) vast aan de flexibele stekker aansluiting (zorg ervoor dat de afdichting goed vastzit met een draad of teflonband en zorg ervoor dat de stekker aan het einde van de rit goed georiëteerd is).
- Stel de roos (1) tegen de muur.
- Schroef de 6' doucheslang onder de (1) flexibele aansluiting met de afdichting (meegeleverd).
- Schroef de handdouche (5) op de doucheslang (6) met de afdichting (meegeleverd).
- Schroef de 6' doucheslang onder de flexibele aansluiting (1) met de afdichting (meegeleverd).
- Schroef de handdouche (5) op de doucheslang (6) met de pakking (meegeleverd).

- **Colocação da torneira :**
- Apresentar a torneira + caixa (8) com as suas tampas de proteção (3) na parede.
- As coberturas de proteção (8) fornecem proteção contra salpicos devido à selagem.
- Antes de mais, portanto, é necessário descobrir onde montar a torneira + caixa (7).
- Ligar o abastecimento de água quente e fria, o braço do chuveiro e o conector flexível às ligações M1/2 na torneira (verificar a existência de fugas).
- Apertar bem o encaixe ou as porcas com uma chave inglesa. Evitar o aperto excessivo, que poderia quebrar o fio ou causar micro fissuras que poderiam alargar-se com o tempo e a pressão da água e causar fugas.
- Posicionar a torneira + caixa (7) / tampas de proteção (8) no orifício de instalação.
- Graças ao nível da torneira + caixa (7), certifique-se de que a torneira + caixa (7) é perfeitamente horizontal.
- Uma vez que a torneira + caixa tenha sido fixada na parede (quer selando ou utilizando os suportes de fixação), remover as tampas de proteção (8).
- Prosseguir com a instalação do revestimento do tipo terracota.

- **Montagem do combinação chuveiro :**
- Colocar a placa de cobertura (9) na torneira (7).
- Colocar a alavanca (11) no cartucho (15) da torneira e aparafusar o parafuso (12) por baixo da alavanca (11) (fornecido).
- Inserir a tampa rosçada (13) por baixo da pega (11).
- Colocar a alavanca (10) no comutador (16) na válvula e aparafusar o parafuso (10) na alavanca (10) (fornecido).
- Colocar a roseta (1) na ligação do braço do chuveiro (2) e depois aparafusar o braço do chuveiro (2) à fonte de alimentação do braço do chuveiro (assegurando que a vedação é apertada com um fio ou fita de Teflon e que o braço do chuveiro é correctamente orientado no final da sua viagem).
- Ajustar a rosa (1) contra a parede.
- Aparafusar o chuveiro de cabeça (3) ao braço do chuveiro (2) com a sua junta 1/2 (fornecido).
- Ligar a rosa (1) à ligação do conector flexível / suporte de chuveiro manual (1) e depois aparafusar o conector flexível / suporte de chuveiro manual (1) à alimentação do conector flexível (certificando-se de que a vedação é apertada com um fio ou fita de Teflon e certificando-se de que o conector está correctamente orientado no final da viagem).
- Ajustar a rosa (1) contra a parede.
- Aparafusar a mangueira do chuveiro de 6' debaixo do conector flexível (1) com a sua junta (fornecida).
- Aparafusar o chuveiro manual (5) à mangueira do chuveiro (6) com a sua junta (fornecida).
- Aparafusar a mangueira do chuveiro de 6' debaixo do conector flexível (1) com a sua junta (fornecida).
- Aparafusar o chuveiro manual (5) à mangueira do chuveiro (6) com a sua junta (fornecida).



Onderhoud/Reiniging:

- Een kraaninrichting wordt veel belast: druk, temperatuur herhalende watercycli, agressiviteit van het water, enz. Een goede werking van de mixer kraan vereist dus regelmatig onderhoud. Wij adviseren u daarom:
- **nooit schurende of bijtende producten te gebruiken** - deze agressieve producten tasten namelijk het beslag aan en maken uw mixer kraan dof;
- **reiniging van het verchroomde oppervlak** met een milde zeep of zeepsop en een zachte doek en ervoor zorgen goed af te spoelen met schoon water na het reinigen;
- **ontkalking van de douchekop en handdouche** door met de vinger over het buigzame roosterje te krabben of, indien nodig, door het te ontkalken element eraf te halen en onder te dompelen in een oplossing van water met witte azijn;
- **om de cartridge/kraankop regelmatig** (minstens één keer per jaar) te reinigen met een oplossing van water en witte azijn (laat hem een nacht staan). Smeer de O-ringen van de cartridge indien nodig in met hittebestendig vet.
- **activer de bewegende delen** (omkeerinrichting, hendel, dwarsstuk, trekstang) ten minste eenmaal per week om een correcte werking in de loop van de tijd te garanderen.

Garantie :

- Gegarandeerde duur = Beschikbaarheidsduur van de onderdelen
DNV = 2 jaar op product, 1 jaar op bekleding van oppervlakte en componenten (cartridge, hoofden, omvormer ...); verbindingstukken en problemen in verband met het kalksteen buiten garantie.
- De garantietermijn gaat in vanaf de aankoopdatum van het product (datum vermeld op het aankoopbewijs: bon of factuur). **De garantie geldt alleen bij overlegging van het aankoopbewijs.** De toepassing van de garantie heeft niet als doel om de duur van te verlengen.
- Wijze van toepassing van de garantie:
- De garantie dekt alle problemen die bij het gebruik van de kraan worden ondervonden, op alle voorziene en niet-uitgesloten gebeurtenissen door deze garantie en binnen de beperking van de garantietermijn
- De garantie is van toepassing op fabricage- of uitvoeringsdefecten, afhankelijk van de installatie, het gebruik en het onderhoud conform de gebruikelijke voorschriften en montage-instructies (niet-beperkende voorbeelden van niet-naleving: gebruik reinigingsmiddelen op de verchroomde oppervlakken, breuken, schokken en/of krassen door het vallen van de kraan...).
- De garantie is beperkt tot reparatie of vervanging van het erkende defecte onderdeel of staat garant voor het slecht werken van de kraan door een identiek onderdeel (losse onderdelen en/of verbruiksartikelen met een garantie van 1 jaar) of ruiling van de kraan als vervanging onmogelijk is.
- **De garantie dekt in geen enkel geval de reiskosten, de directe en indirecte schade alsook niet de kosten voor het verwijderen en installeren van het kraan onderwerp van de garantie-aanspraak, behalve bij de uitvoering van de wettelijke garantie bij verborgen gebreken.**

Manutenção/Limpeza:

- As torneiras são expostas a vários condicionaismos: pressão, temperatura, repetibilidade dos ciclos, agressividade da água... O bom funcionamento da torneira requer, portanto, uma manutenção regular. Por conseguinte, recomendamos-lhe:
- **nunca usar** produtos abrasivos ou corrosivos. Esses produtos agressivos atacam os revestimentos e estragam a sua torneira .
- **limpar a superfície cromada**, utilizando detergente suave ou água com sabão e um pano macio, tendo o cuidado de enxaguar com água limpa após a limpeza.
- **descalcificar a parte a cabeça de chuveiro e o chuveiro de mão** esfregando os pinos flexíveis com o dedo ou, se necessário, desmontando o elemento a descalcificar e mergulhando-o numa solução de água/vinagre branco.
- **limpar regularmente** (pelo menos uma vez por ano) a cabeça do cartucho/lap, utilizando uma solução de água e vinagre branco (deixar repousar durante a noite). Se necessário, lubrificar os O-rings do cartucho com massa lubrificante resistente ao calor.
- **activar as partes móveis** (inversor, alavanca, travessa, haste de tração) pelo menos uma vez por semana para assegurar o funcionamento correcto ao longo do tempo.

Garantia:

- Duração garantia = Duração de disponibilidade das peças destacadas
SPV = 2 anos sobre produto, 1 ano sobre revestimento de superfície e componentes (cartucho, cabeças, inversor...); juntados e problemas ligados ao calcário fora de garantia.
- O período de garantia tem início na data de aquisição do produto (data indicada no comprovativo de compra: talão de compra ou fatura). **A garantia apenas se aplica mediante apresentação do comprovativo de compra.** A aplicação da garantia não resulta na prorrogação da sua validade.
- Modalidade de aplicação da garantia:
- A garantia cobre todos os problemas encontrados na utilização da torneira em todos os casos previstos e não excluídos pela garantia e durante o período de validade da garantia
- A garantia aplica-se a qualquer defeito de fabrico, anomalia de aspeto, sob reserva de instalação, utilização e manutenção em conformidade com as regras comuns ou as instruções de montagem (exemplos não exaustivos de situação de não-conformidade: utilização de um detergente em superfícies cromadas, quebra, impactos e/ou riscos relacionados com uma queda da torneira ...).
- A garantia está limitada ao arranjo ou à substituição da peça reconhecida como defeituosa ou responsável pelo mau funcionamento da torneira, por uma peça idêntica (peças móveis e /ou consumíveis com garantia de 1 ano) ou à troca da torneira, se não for possível a substituição.
- **A garantia não cobre, em caso algum, os custos de deslocação e os danos diretos e indiretos. De igual modo, não cobre os custos de montagem e desmontagem da torneira objeto do pedido de garantia, exceto no quadro da execução da garantia legal dos defeitos ocultos.**

Wat te doen in geval van:

- KRAAN:

- **PROBLEEM:**Waterlekkage onder de hendel van de mengklep. Twee scenario's:
→ De cartridge is verstopt.
ACTIE: Haal de cartridge uit elkaar en controleer of deze schoon is, reinig deze indien nodig.
- → De cartridge is defect
ACTIE: Vervang de cartridge.
Verwijder de cartridge.
Verwijder het schroefdeksel (13) onder de controller. Verwijder de schroef (8) en verwijder de regelaar (11). Schroef de beker (9) en de klemring (18) los.
Verwijder de cartridge (15) en vervang deze.
Monteer de nieuwe cartridge weer in omgekeerde volgorde.
- **PROBLEEM:**De wisselschakelaar werkt niet goed (moeilijk om in positie te blijven of om te wisselen, er stroomt water uit beide uitgangen tegelijk, ...). Twee gevallen:
→ Aanwezigheid van kalksteen.
ACTIE: Demonteer de omvormer, doe hem 24 uur lang in een kom met water en witte azijn om hem te ontkalken.
→ De omvormer is defect.
ACTIE: Vervang de omvormer.
Verwijder het schroefdeksel (13) onder het handvat.
Verwijder de schroef (12) en verwijder het handvat (11).
Verwijder de schroef (14) en verwijder het handvat (10).
Verwijder het afdeklplaatje (9) en verwijder het afdeklplaatje (7).
Schoef de omschakelaar (7) los en vervang deze.
Monteer de nieuwe omschakelaar in omgekeerde volgorde.

- COMBIDOUCHE:

- **PROBLEEM:**Het water loopt niet goed af van de hoofd- of handdouche, twee gevallen:
→ Kalk voorkomt dat het water goed stroomt.
ACTIE: Controleer de zachte anti-kalksteenpistjes. Als ze verstopt zijn, krab dan gewoon met je vinger om de kalkaanslag te verwijderen.
- → De binnenkant van de hoofddouche of handdouche is geblokkeerd door kalk.
Ontkalk het hoofd of de handdouche in een bad van witte azijn en spoel het vervolgens grondig af.
- **PROBLEEM:**Het water stroomt door een van de moeren van de slang:
→ De afdichting is bij de montage van de combidouche niet gemonteerd of versleten.
ACTIE: Demonteer de slang en controleer de aanwezigheid van de pakking of de toestand ervan, zet er eventueel een op of verander deze.
- **PROBLEEM:**Het water stroomt ter hoogte van het kogelgewricht van de hoofddouche:
→ De pakking is niet geïnstalleerd tijdens de montage van de combidouche, ja hij is versleten.
ACTIE: Demonteer de hoofddouche en controleer de aanwezigheid van de pakking of de toestand ervan, zet er eventueel een op of verander deze.

O que fazer em caso de:

- TORNEIRA:

- **SINTOMA:** Fuga de água sob a alavanca da válvula misturadora. Dois cenários:
→ O cartucho está entupido.
ACCÃO: Desmontar o cartucho e verificar se está limpo, se necessário limpá-lo.
→ O cartucho está defeituoso
ACCÃO: Substituir o cartucho.
Retirar o cartucho.
Retirar a tampa de rosca (13) por baixo do controlador. Remover o parafuso (12) e remover o controlador (11).
Desaparafusar o copo (9) e o anel de aperto (16).
Retire o cartucho (5) e substitua-o.
Remontar o novo cartucho na ordem inversa.
- **SINTOMA:** O comutador está a funcionar mal (dificuldade em manter-se em posição ou em mudá-lo, a água está a fluir de ambas as tomadas ao mesmo tempo, ...) Dois casos :
→ Presença de calcário.
ACCÃO: Desmontar o inversor, colocá-lo numa tigela (7) de água e vinagre branco durante 24 horas para o descalcificar.
→ O inversor está defeituoso.
ACCÃO: Substituir o inversor.
Retirar a tampa de rosca (13) por baixo da pega.
Remover o parafuso (12) e remover a pega (11).
Retirar o parafuso (14) e retirar a pega (10).
Retirar a placa de cobertura (9) e retirar a placa de cobertura (7).
Desaparafusar o comutador (7) e substituí-lo.
Remontar o novo comutador em ordem inversa.

- COMBINADO DE CHUVEIRO:

- **SINTOMA:** A água não escorre correctamente do chuveiro de cabeça ou do chuveiro manual, duas causas:
→ O calcário impede que a água flua correctamente.
ACCÃO: Verificar as espinhas macias anti-calcário. Se estiverem entupidos, basta arranhá-los com o dedo para remover o calcário.
→ O interior do chuveiro de cabeça ou chuveiro de mão é bloqueado por calcário
Descalcifique a cabeça ou o chuveiro manual num banho de vinagre branco e depois lave-o cuidadosamente.
- **SINTOMA:** A água corre através de uma das porcas da mangueira:
→ A junta não foi instalada quando da montagem do chuveiro combinado, ou está desgastada.
ACCÃO: Desmontar a mangueira e verificar a presença da junta ou o seu estado, se necessário colocá-la ou mudá-la.
- **SINTOMA:** A água corre ao nível da junta esférica do chuveiro superior:
→ A junta não foi instalada durante a montagem do chuveiro combi, sim está desgastada.
ACCÃO: Desmontar o chuveiro de cabeça e verificar a presença da junta ou o seu estado, se necessário colocá-la ou mudá-la.