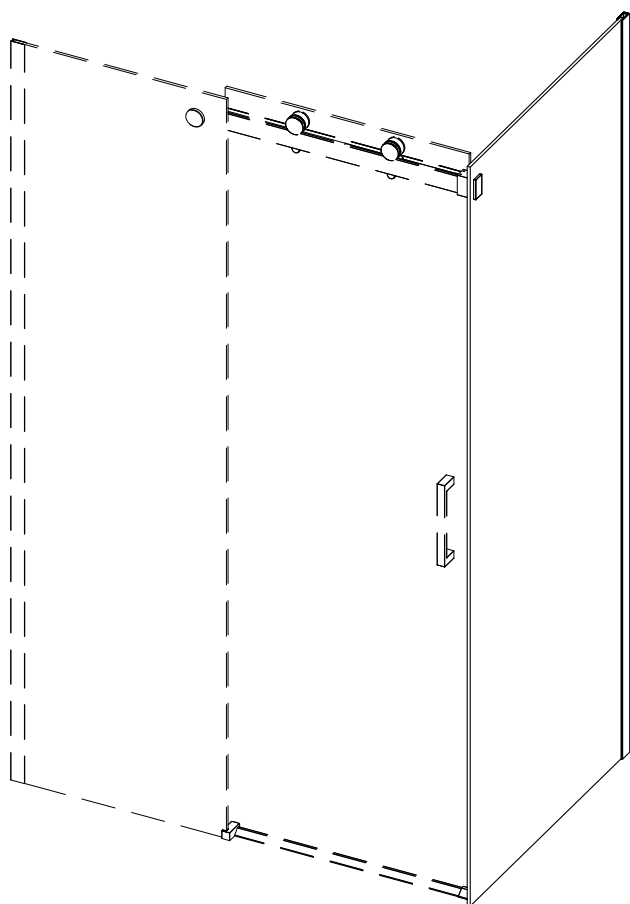
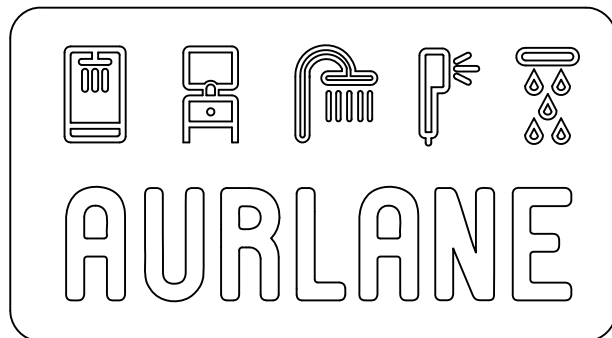
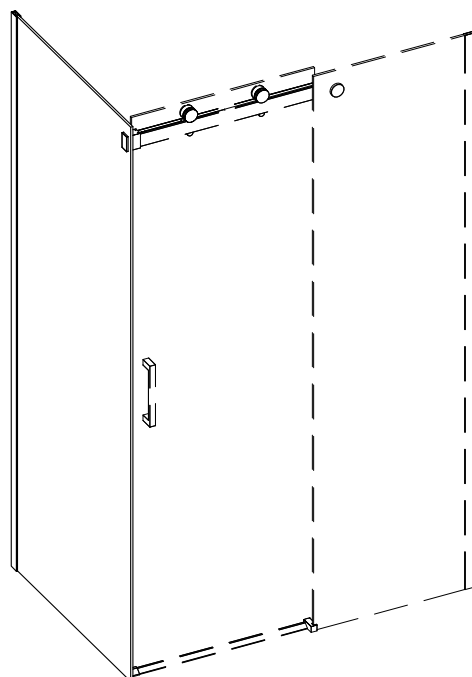


ROLLING BLACK

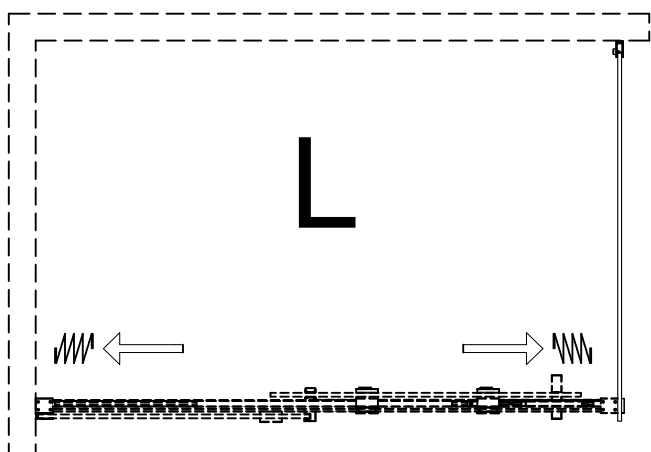
FAC360 (885-900)X2000



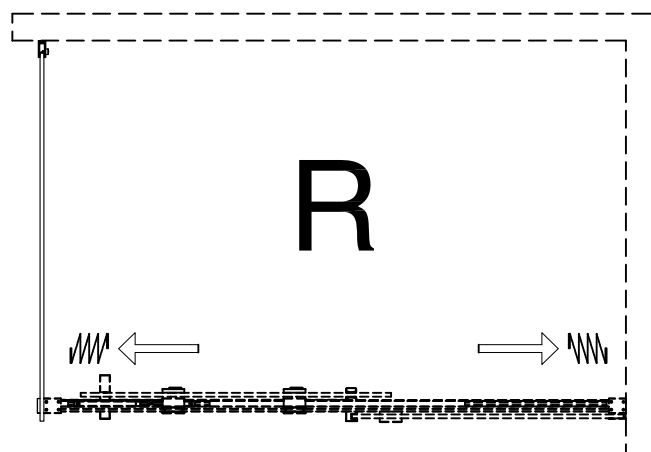
L



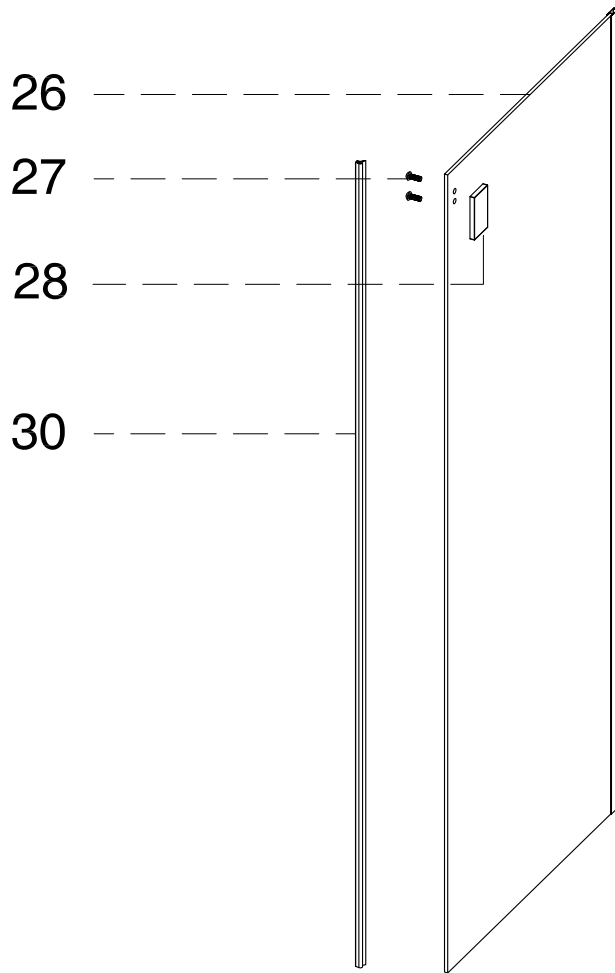
R


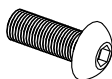
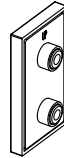

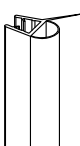


L



R



<p>26</p>  <p>X1</p>	<p>27 AURL1259</p>  <p>M5X14 X2</p>	<p>28 AURL1260</p>  <p>X1</p>	<p>29</p>  <p>3 mm X1</p>	<p>30 AURL1261</p> <p>8 mm L: 1990 mm</p>  <p>X1</p>
--	---	---	---	--

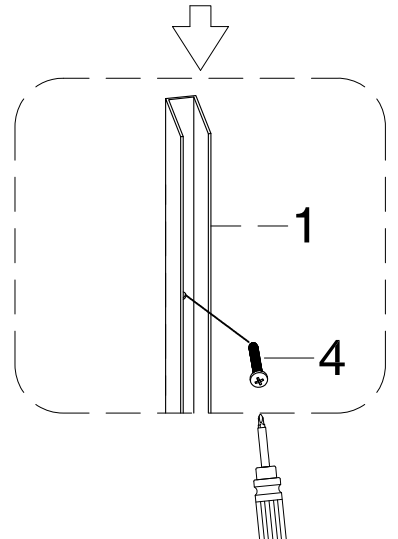
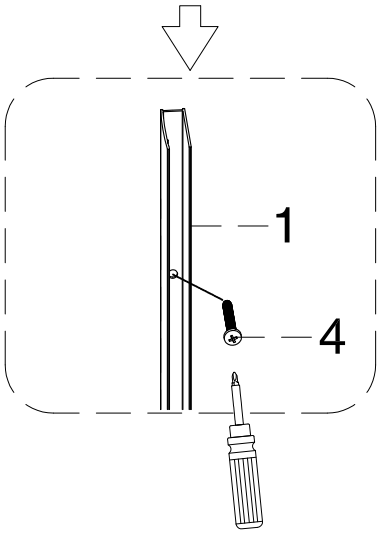
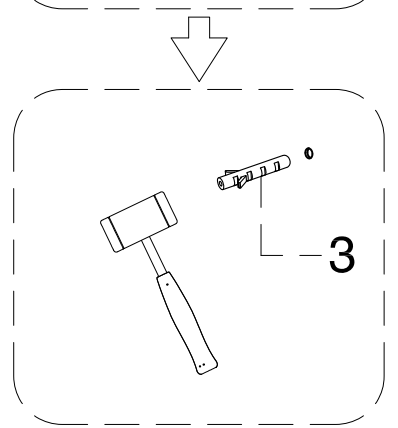
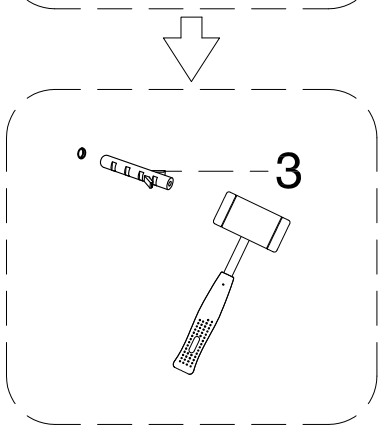
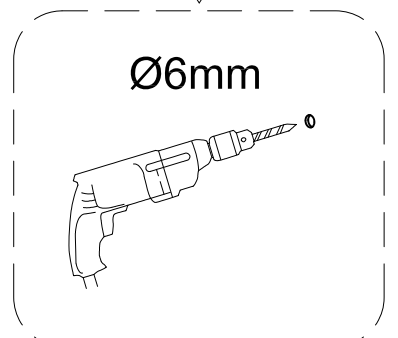
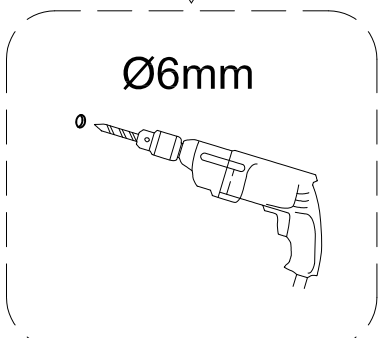
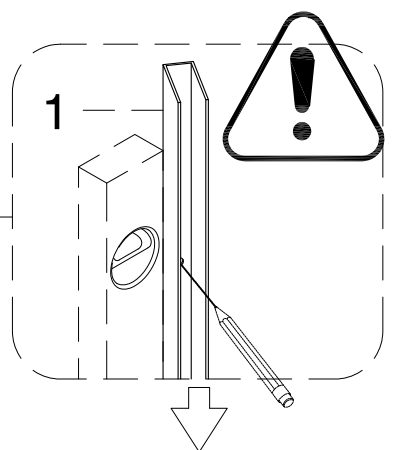
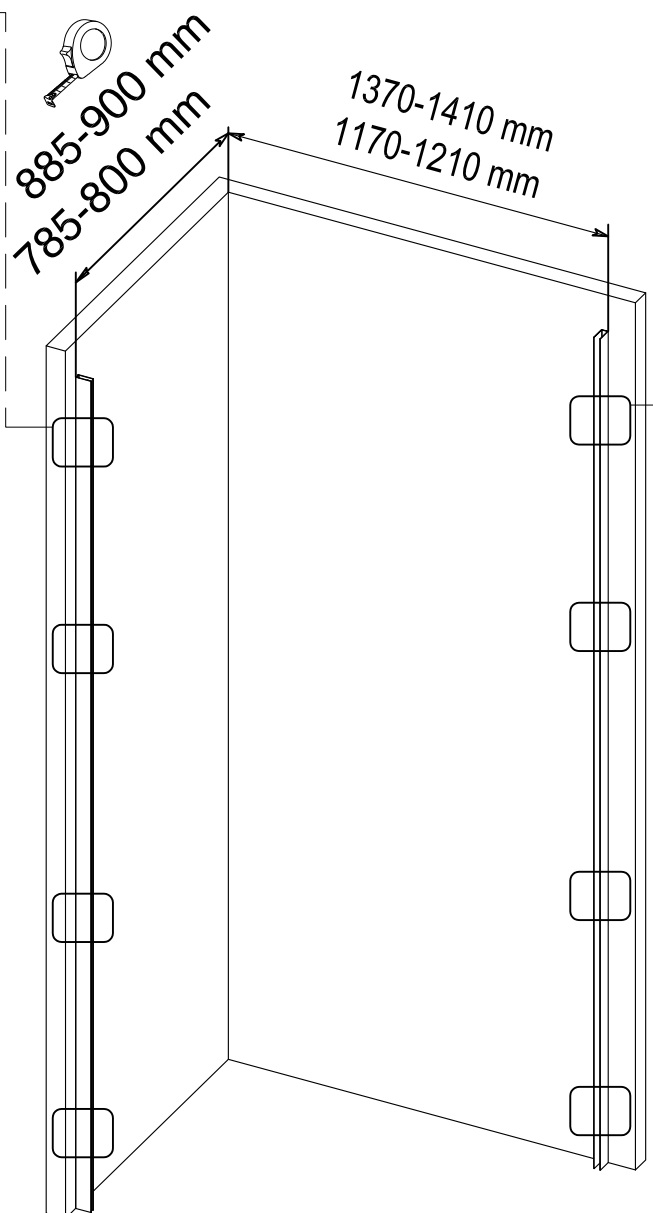
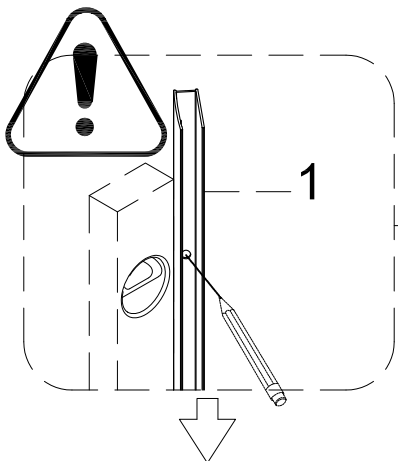
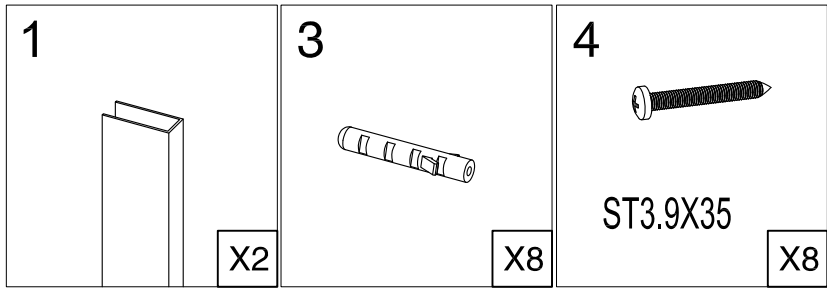
PH1/Z2

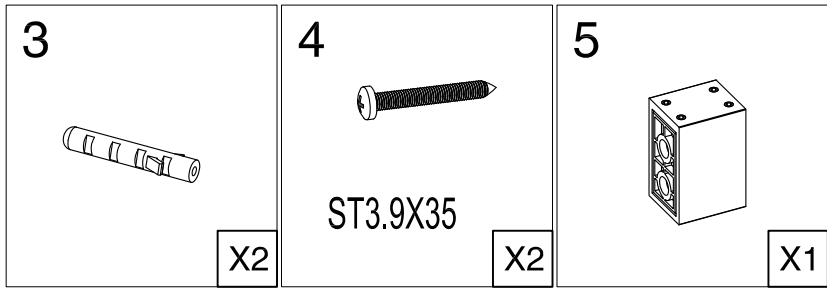
Ø6.0 mm

Ø2.8 mm

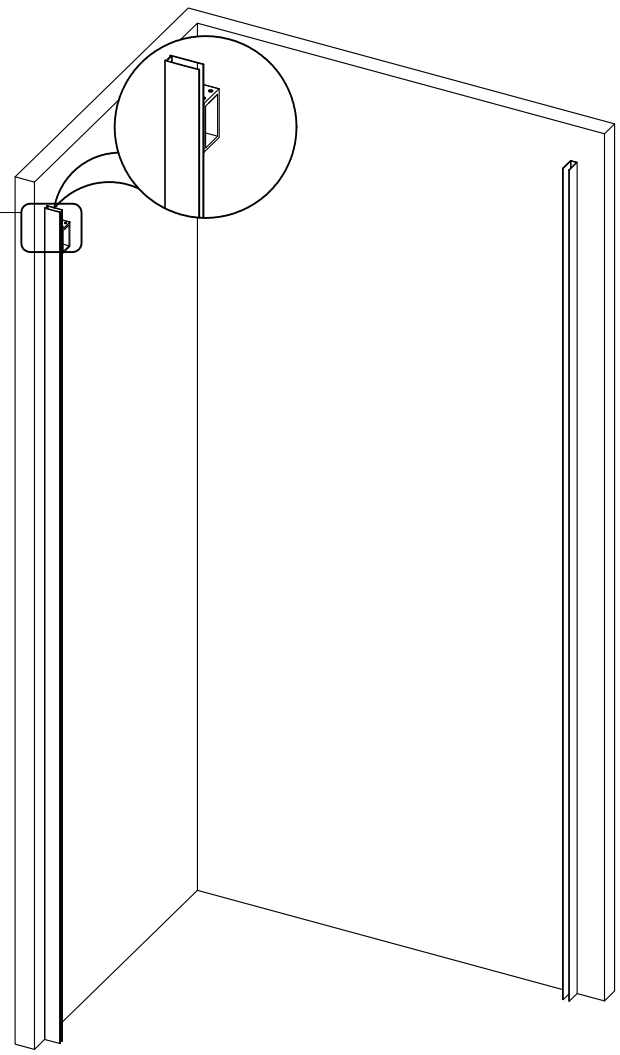
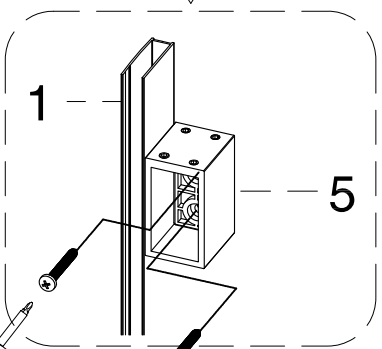
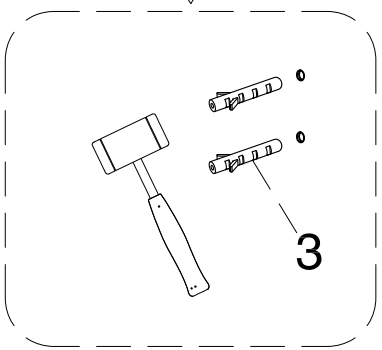
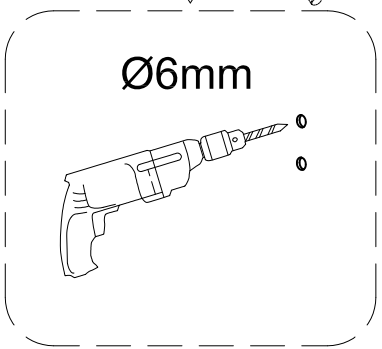
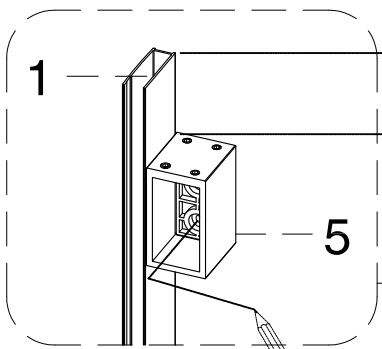
2h

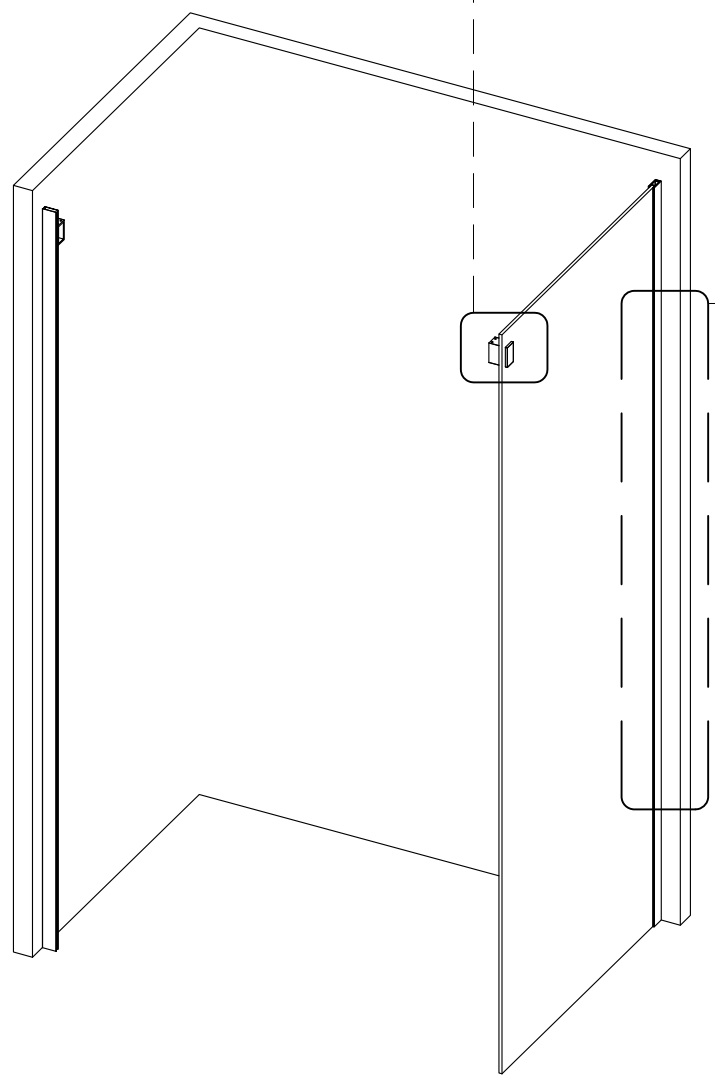
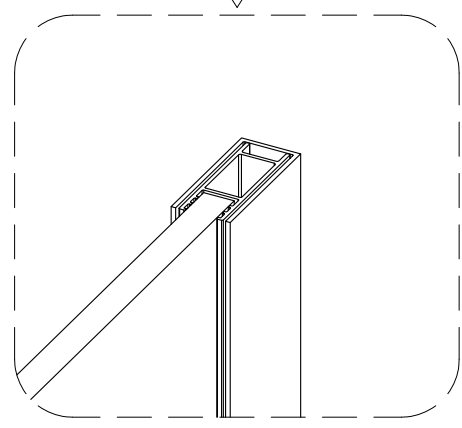
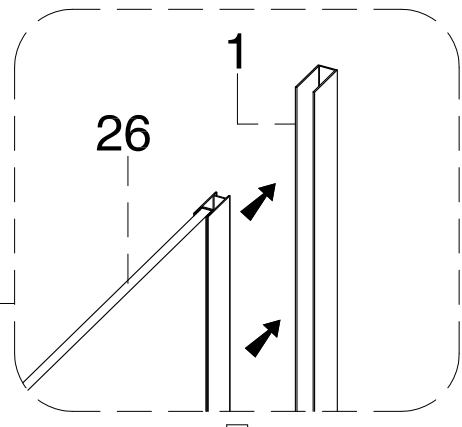
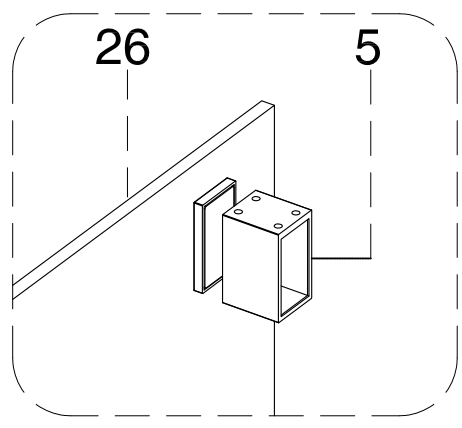
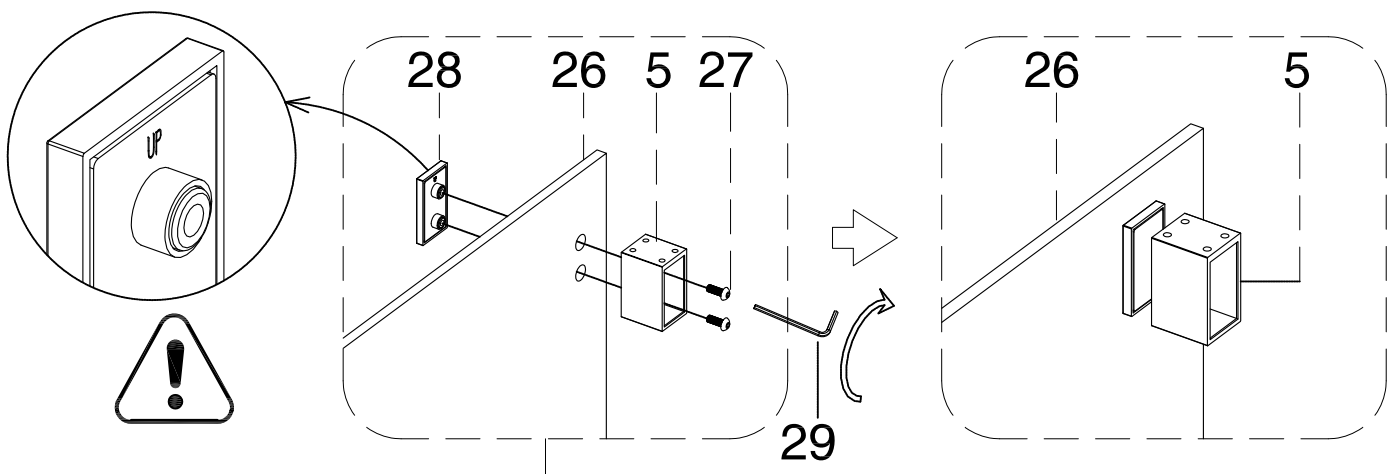
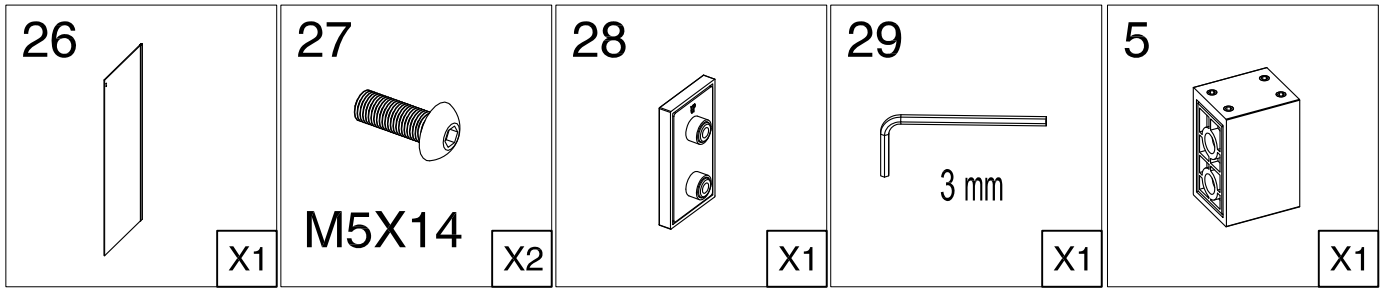
2

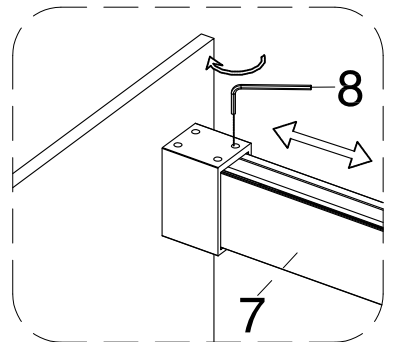
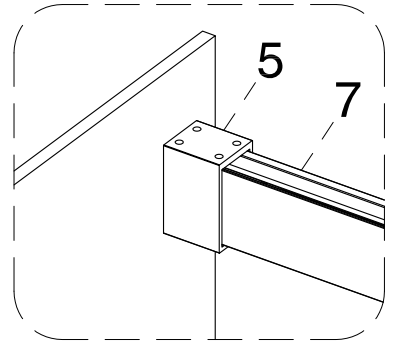
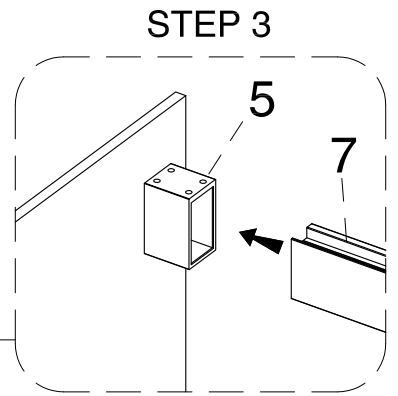
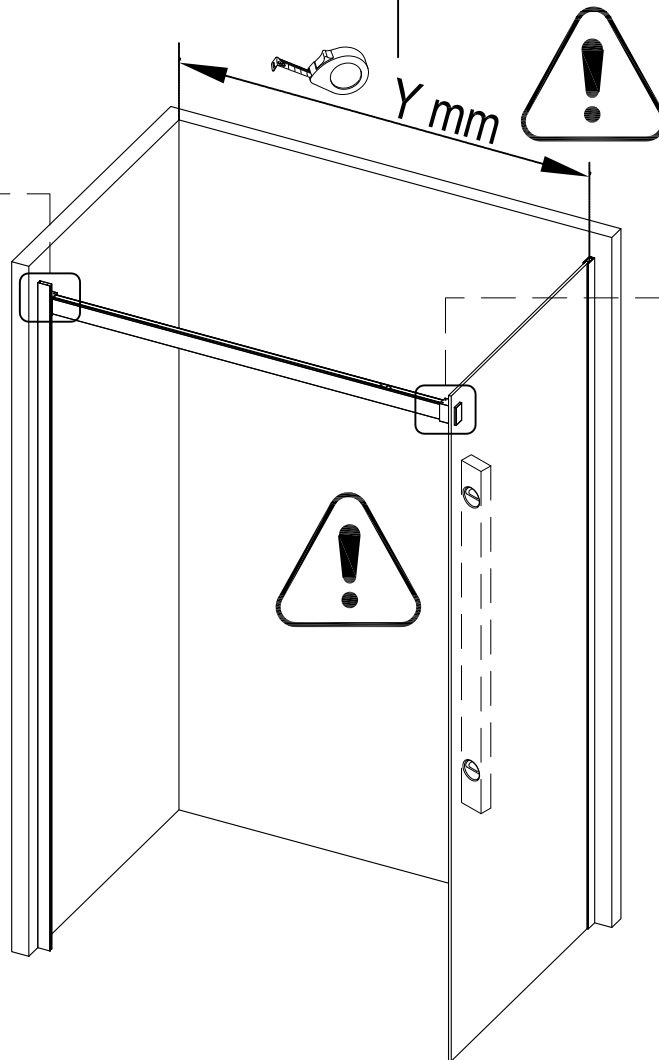
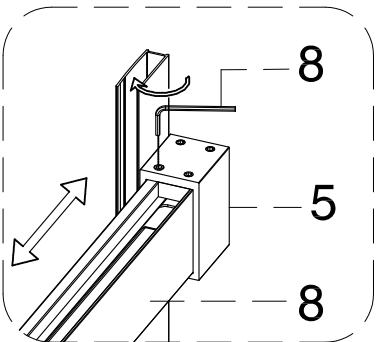
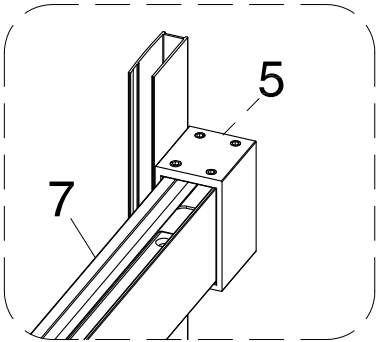
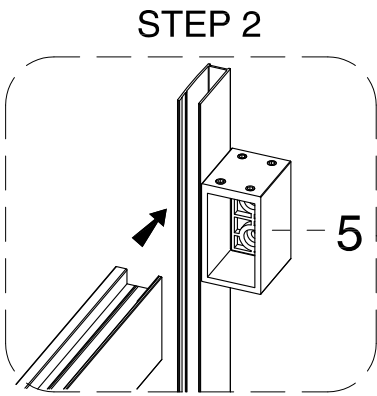
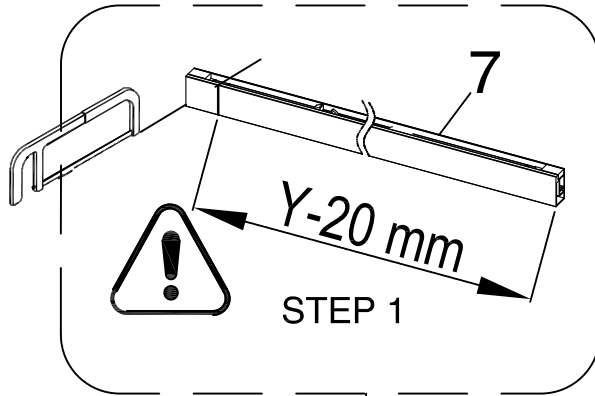
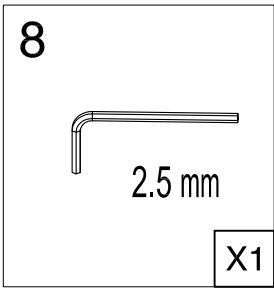
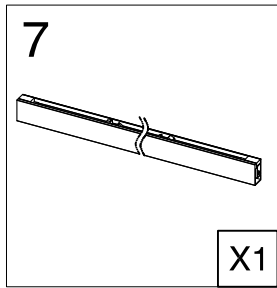


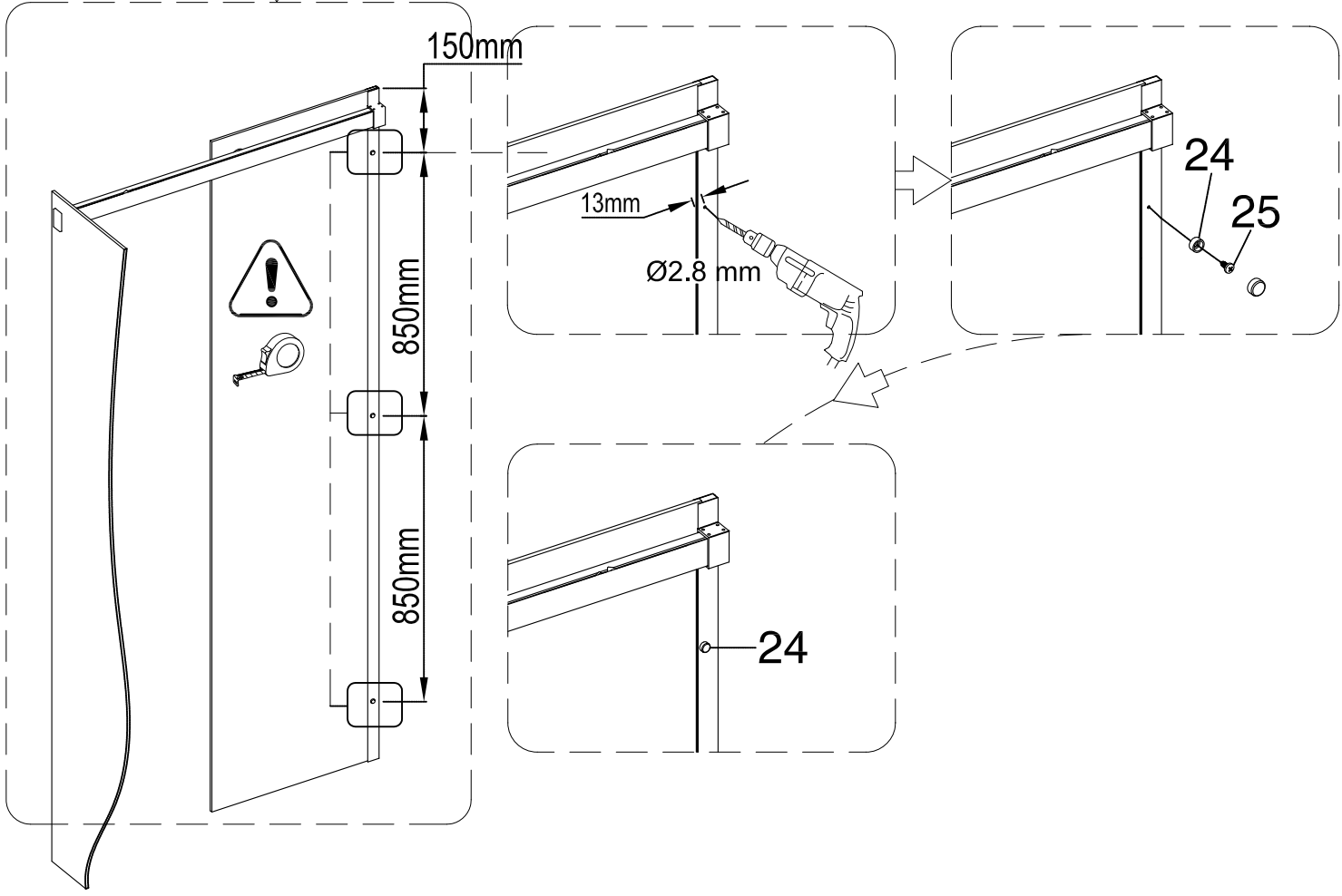
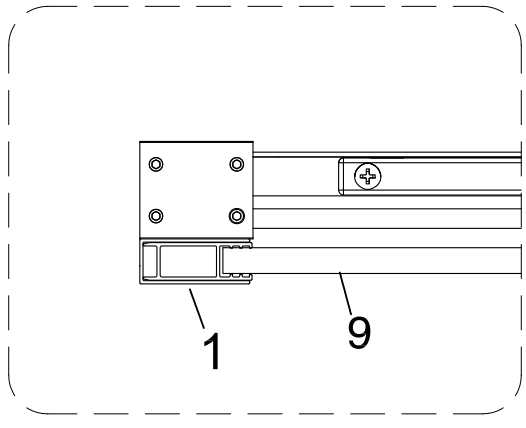
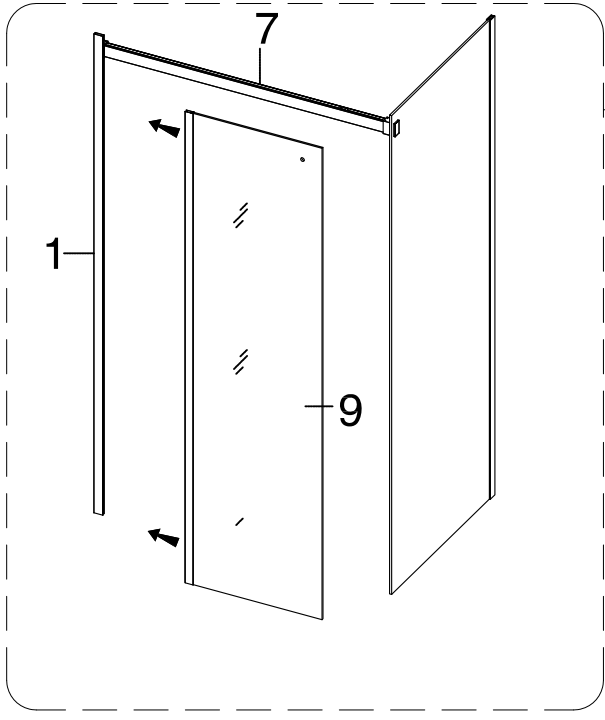
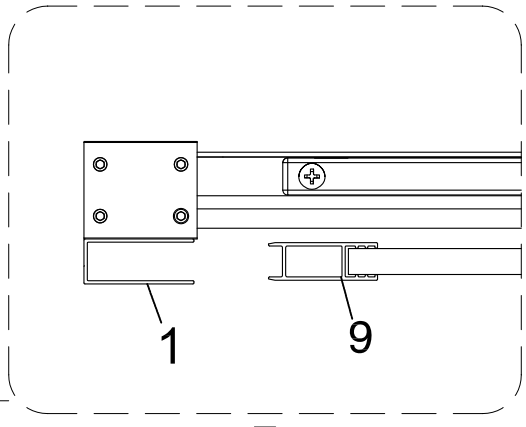
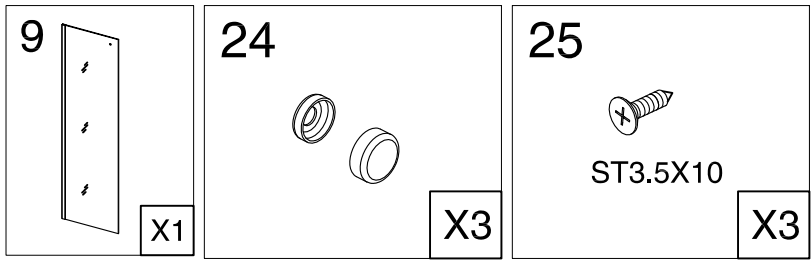


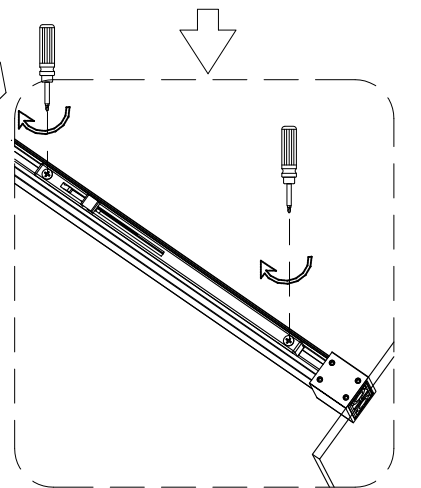
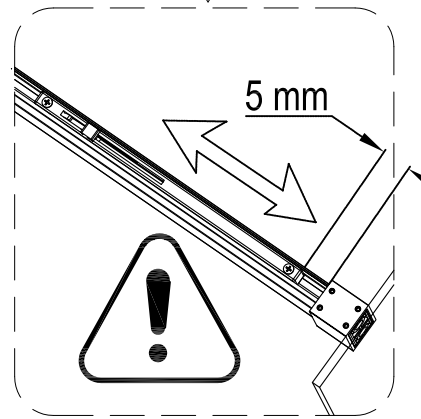
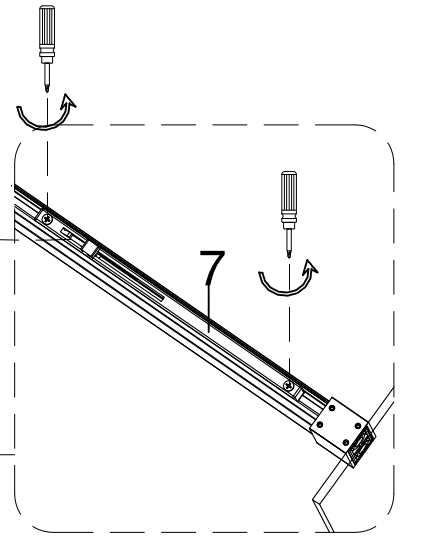
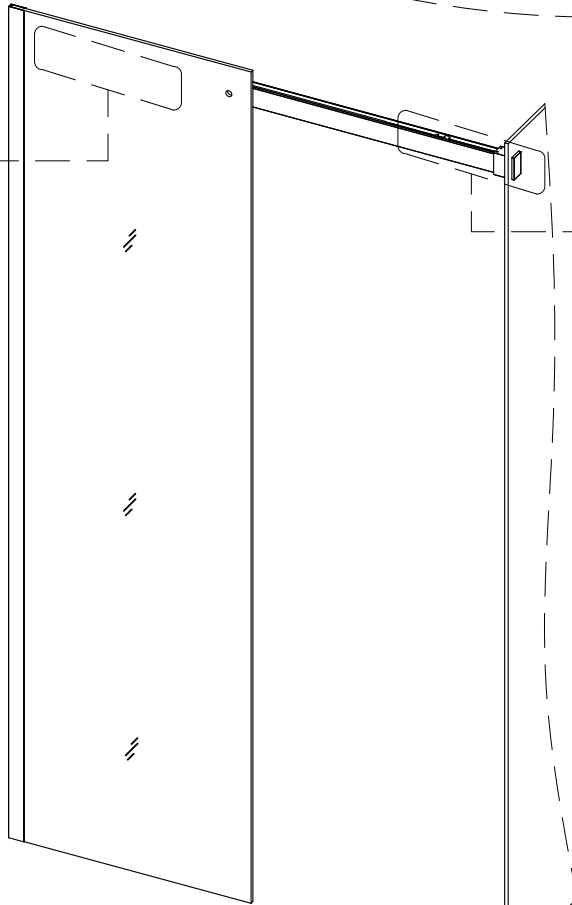
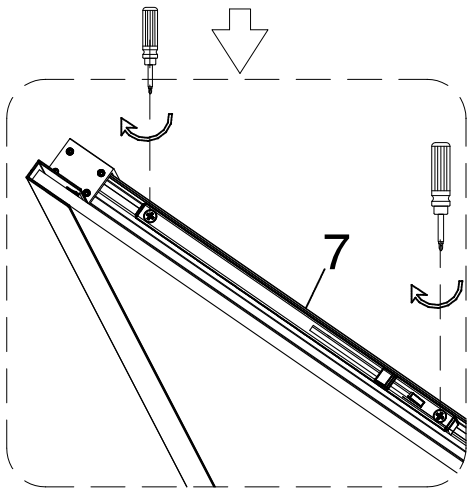
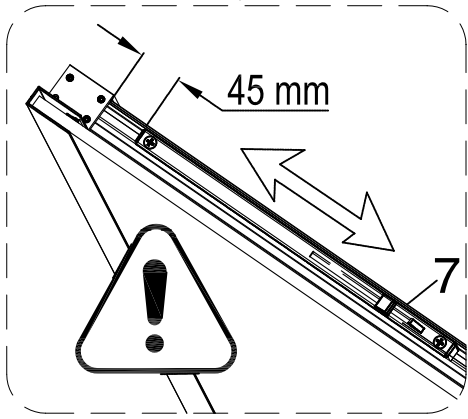
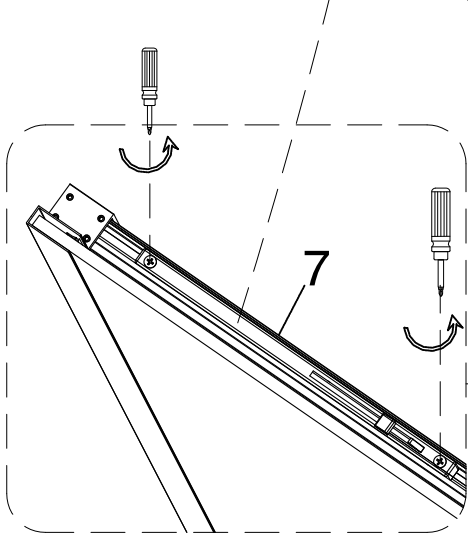
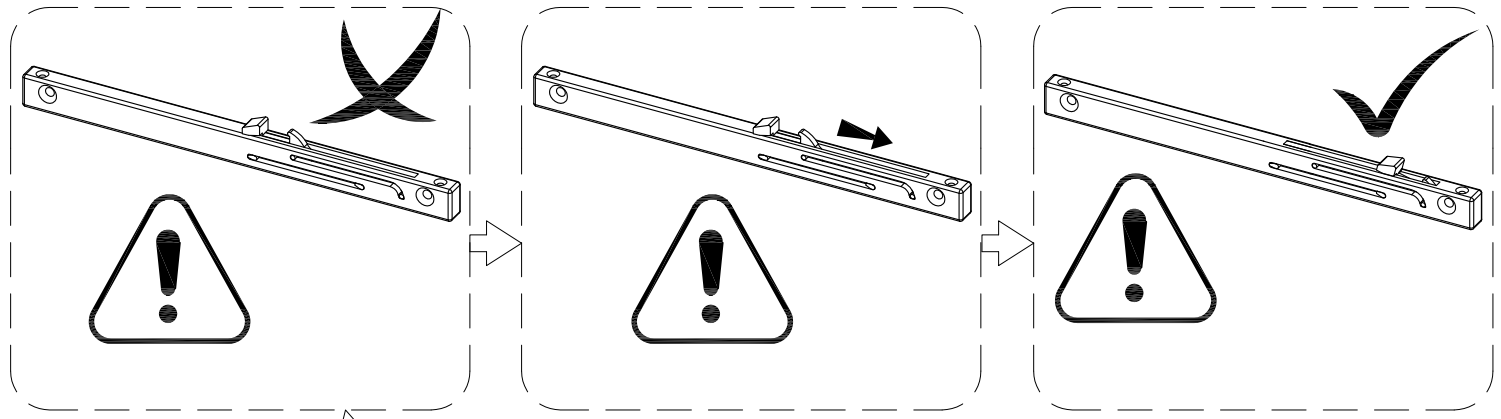
43 mm

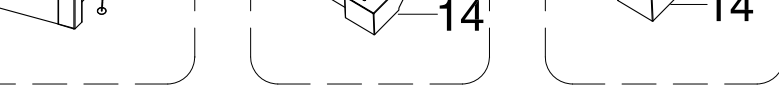
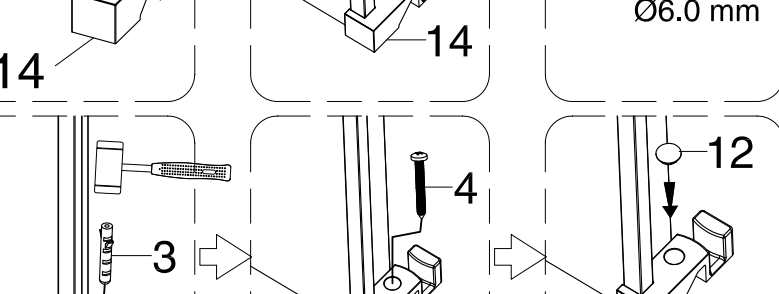
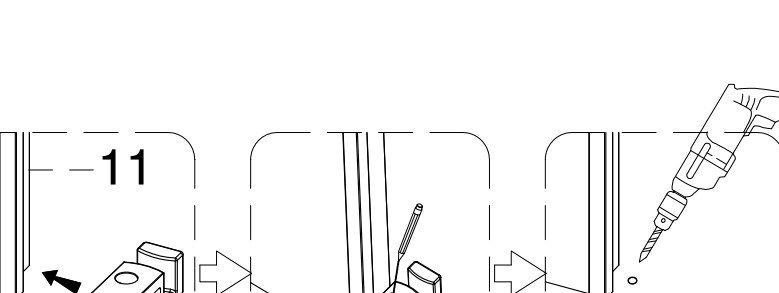
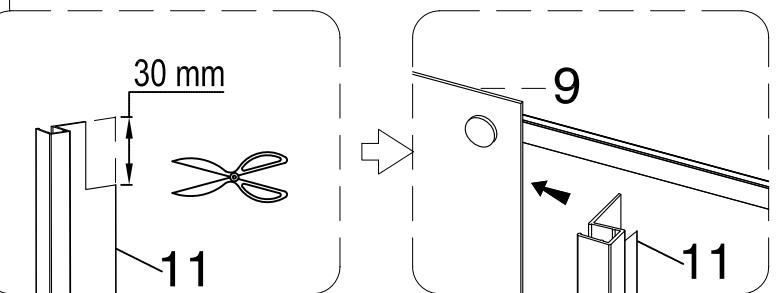
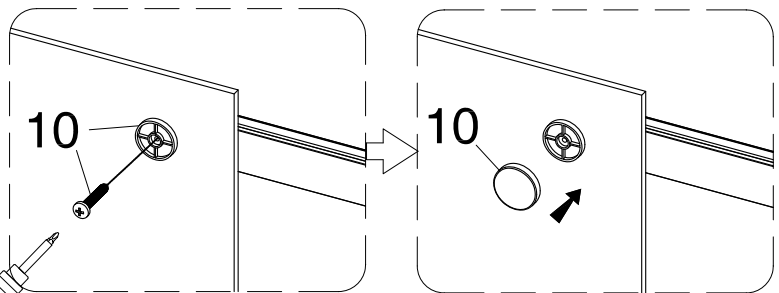
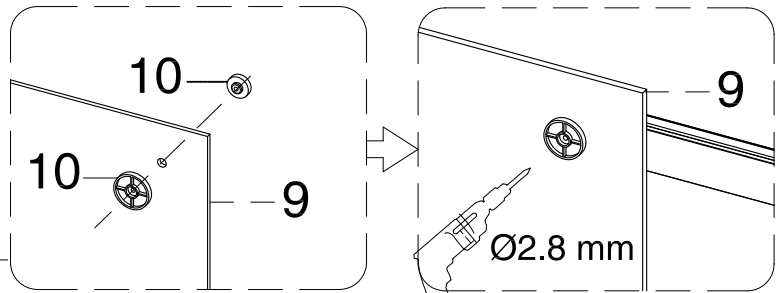
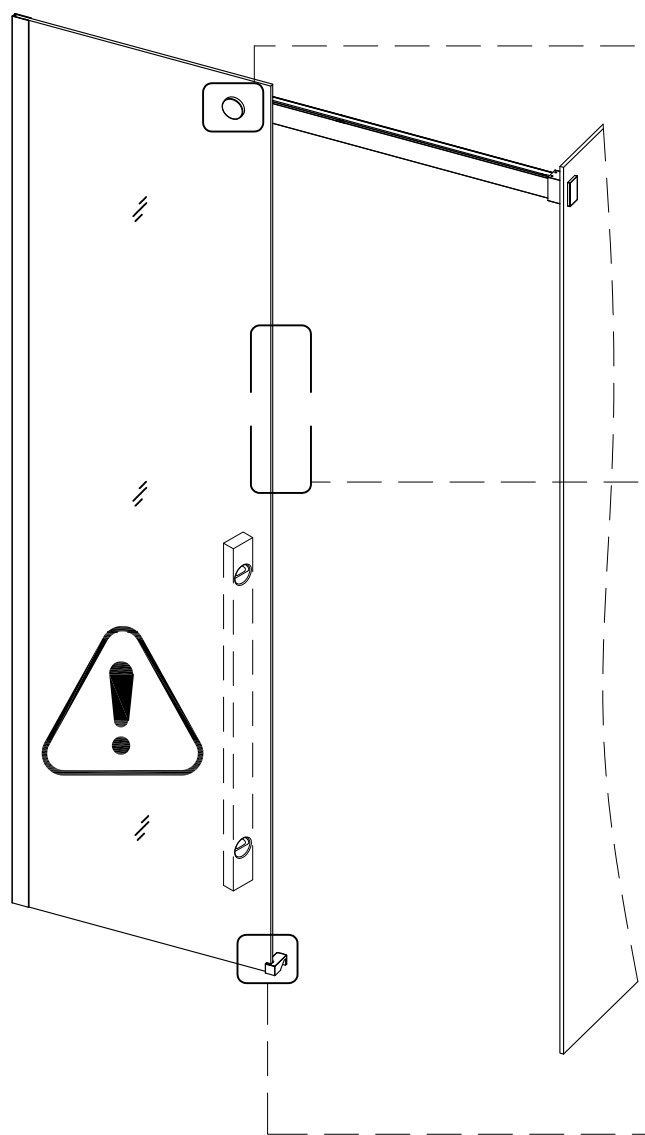
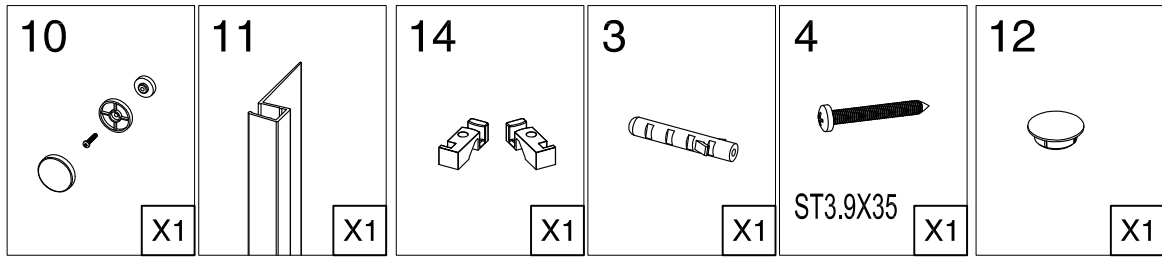


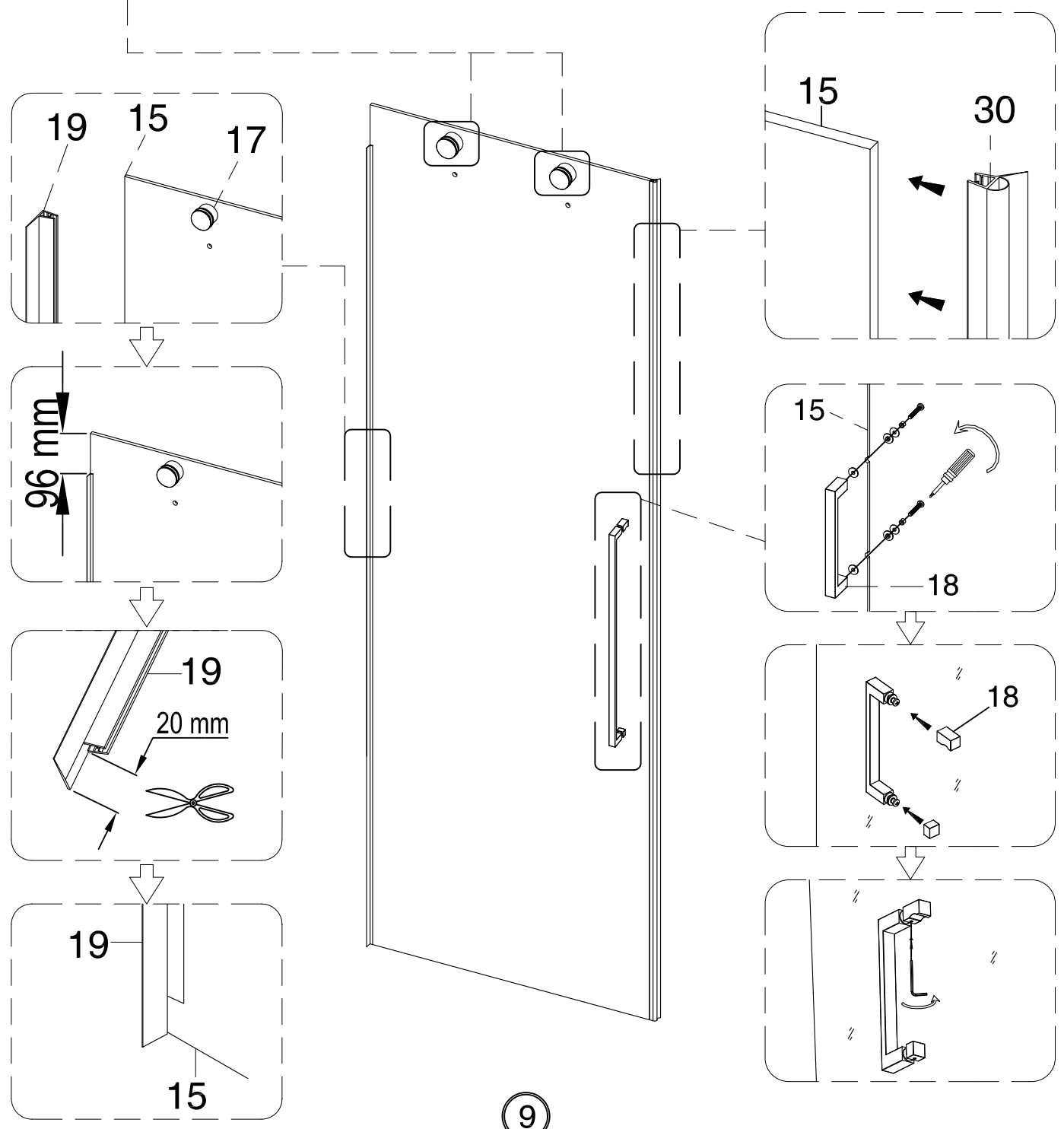
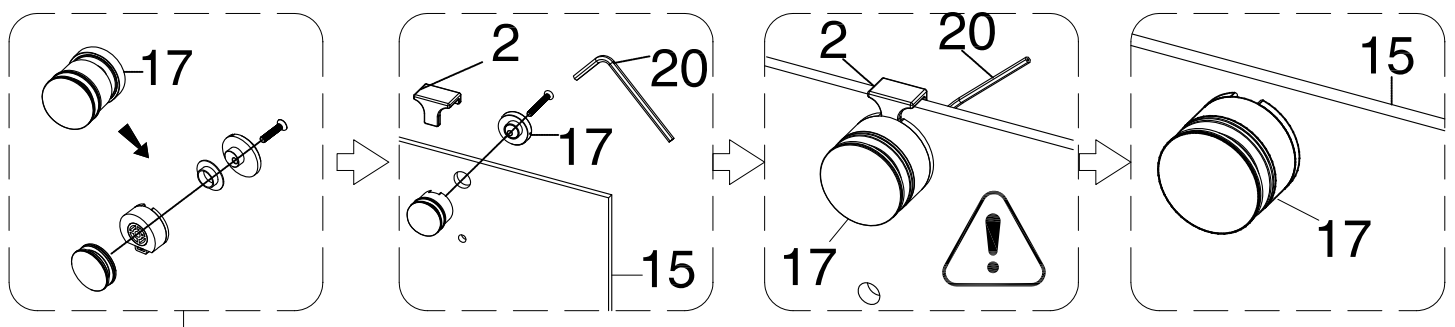
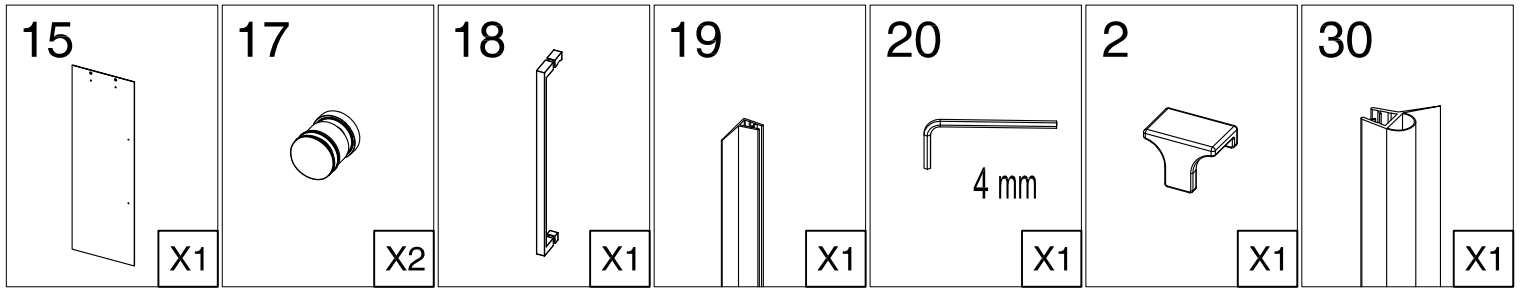


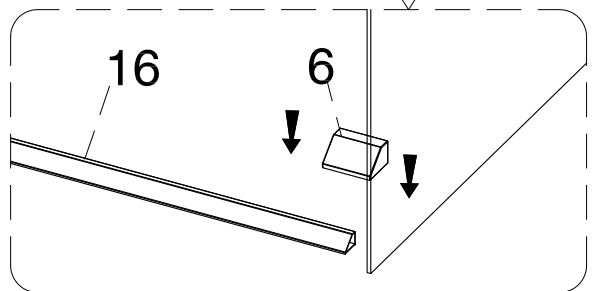
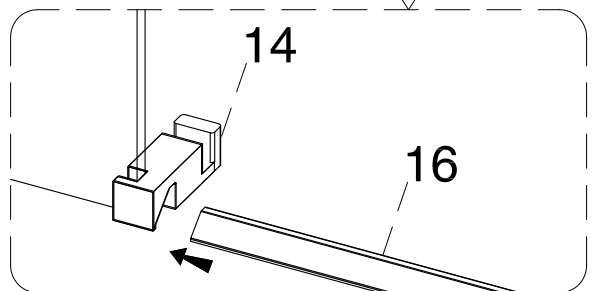
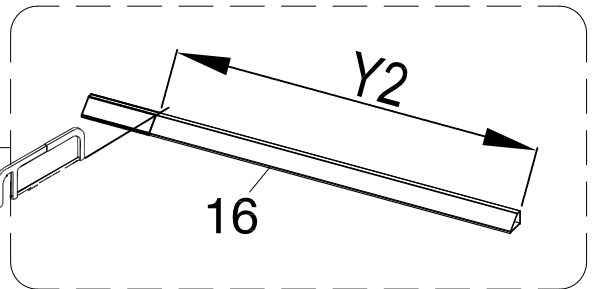
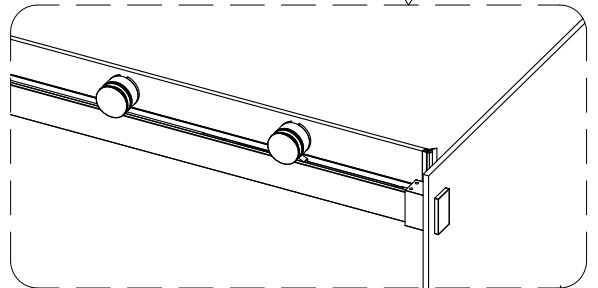
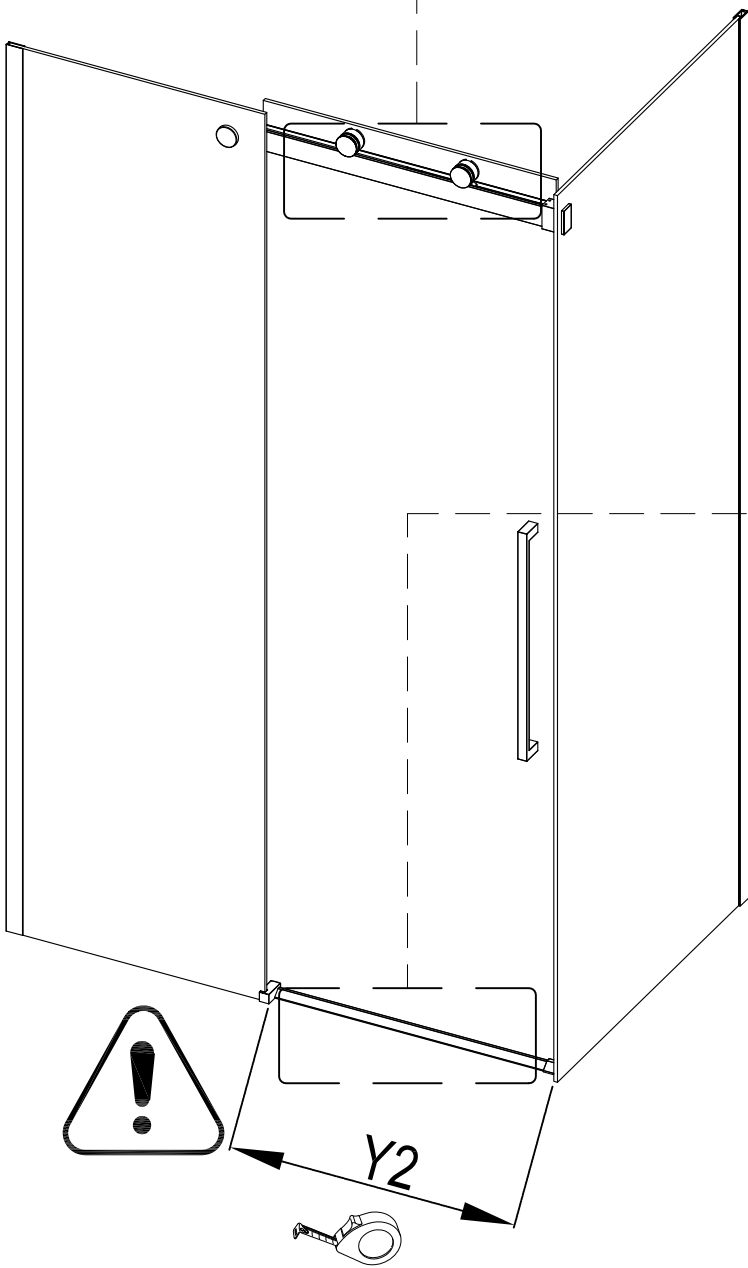
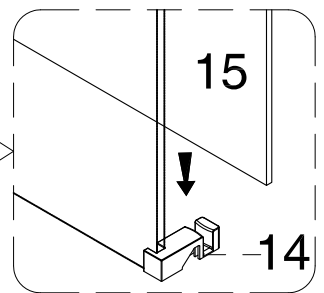
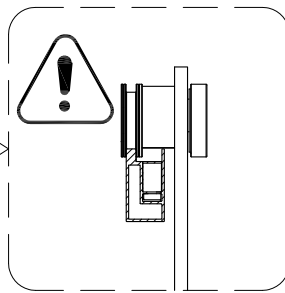
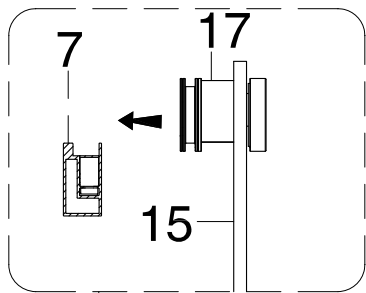
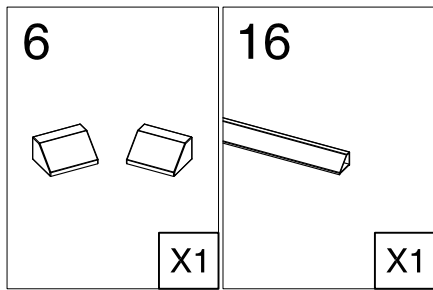






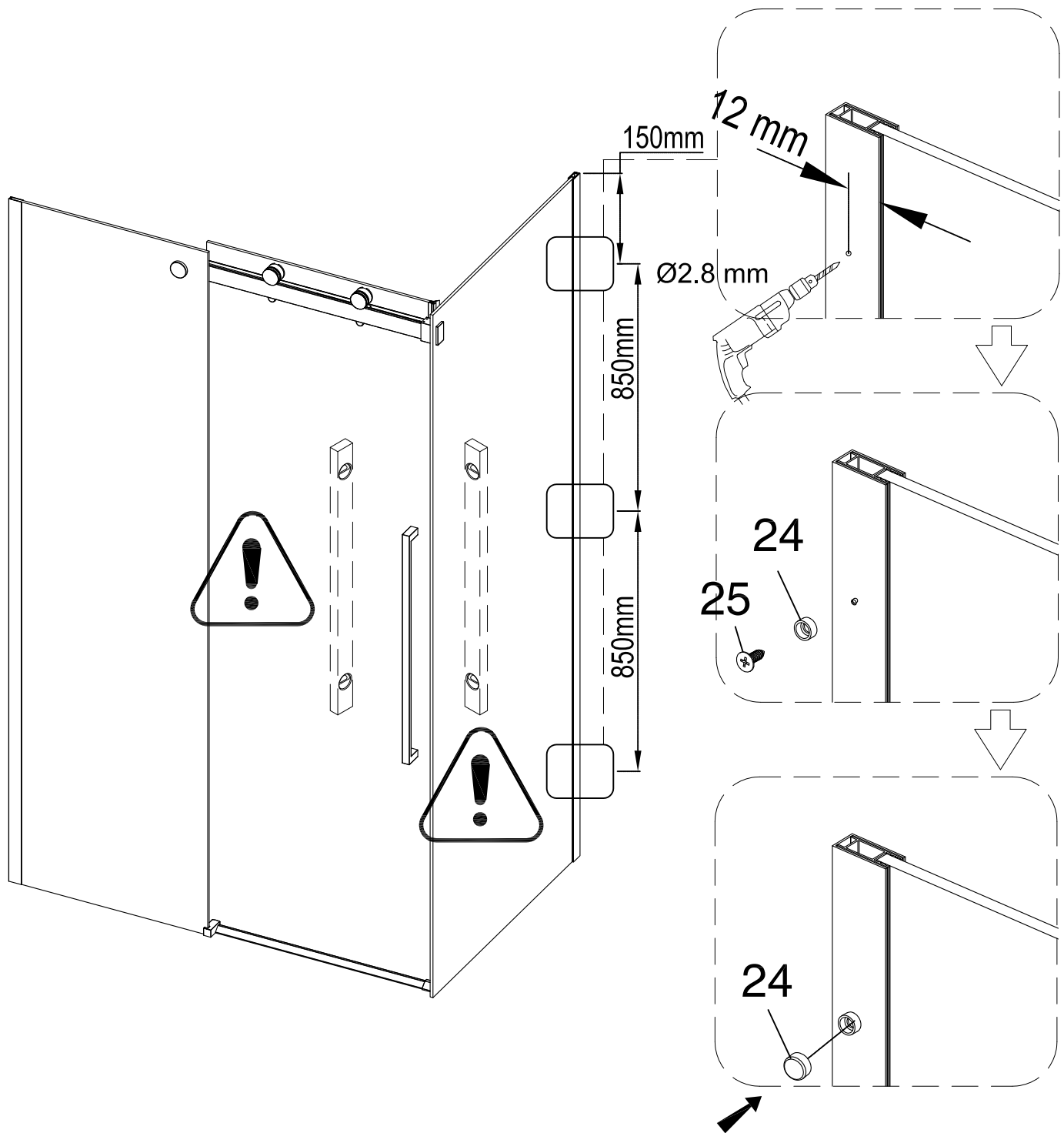


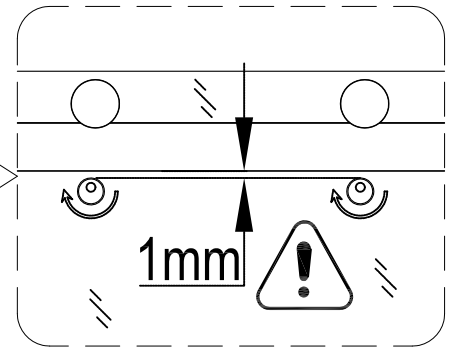
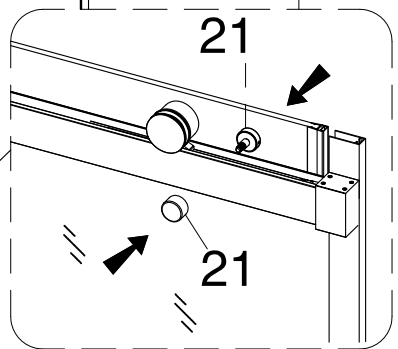
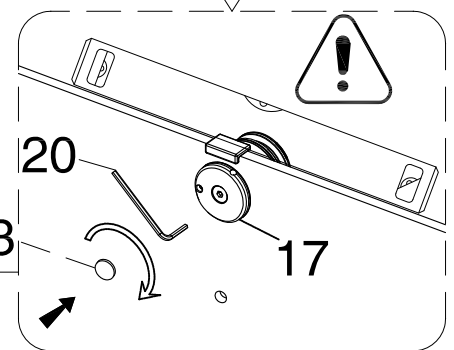
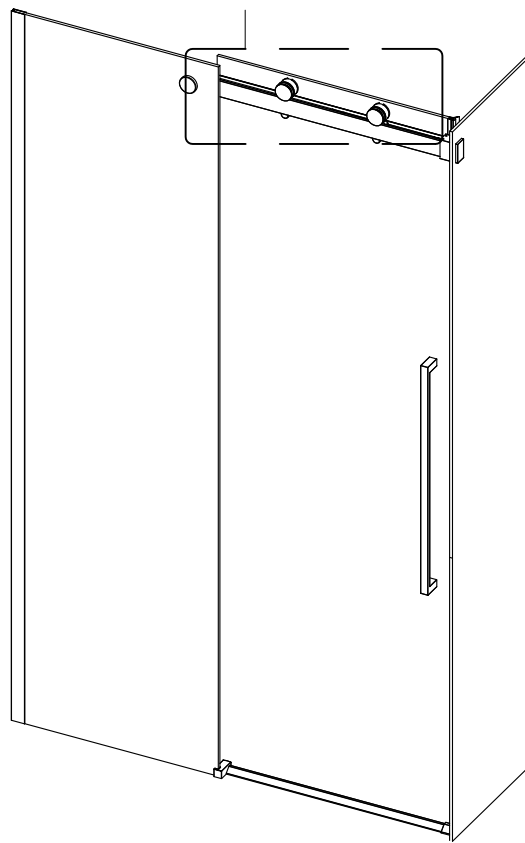
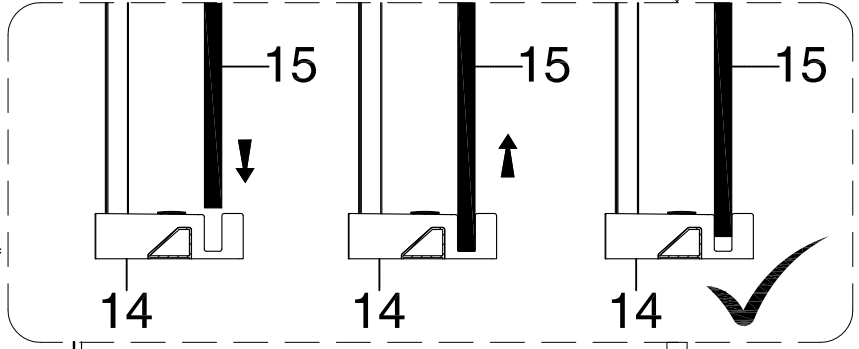
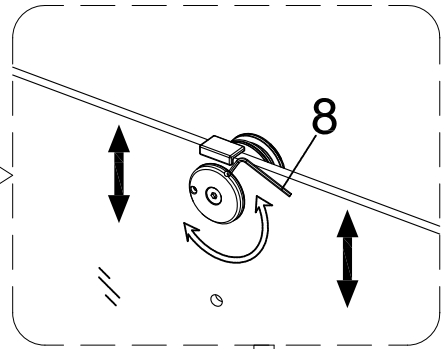
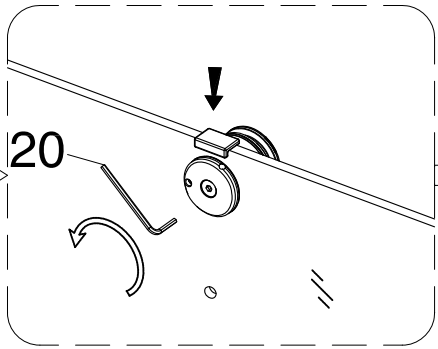
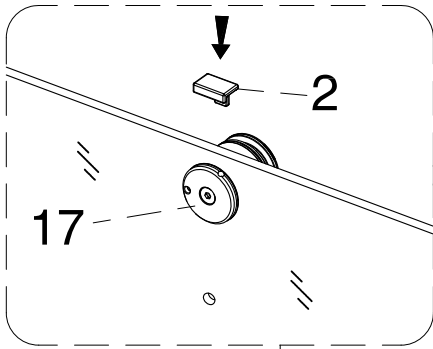
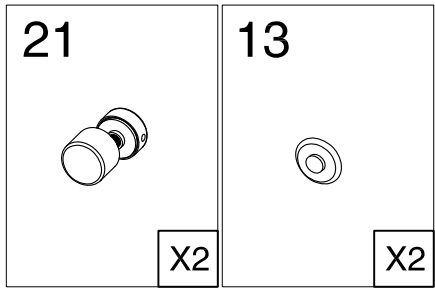


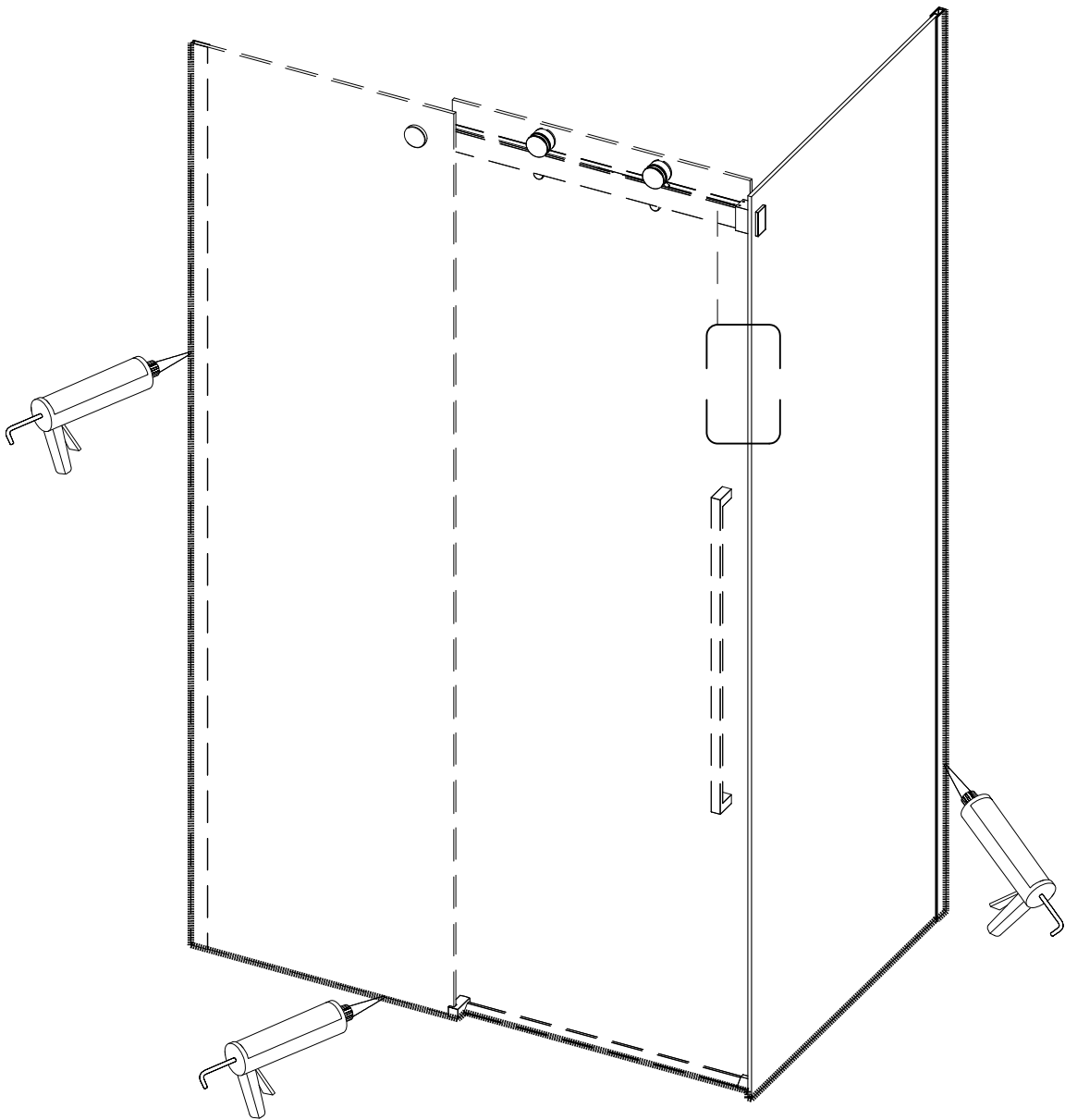




<p>24</p>  <p>X3</p>	<p>25</p>  <p>ST3.5X10</p> <p>X3</p>
--	---







DÉCLARATION DES PERFORMANCES

N o DoP_FAC_026

1. Code d'identification du produit Type : ROLLING BLACK

Par extension, la présente déclaration des performances est applicable aux produits détaillés en annexe.

2. Usage(s) prévu(s) : PAROIS DE DOUCHE POUR HYGIENE PERSONNEL-PH.....

3. Fabricant :AURLANE 32 rue Washington 75008 PARIS.....

4. Mandataire :Non applicable.....

5. Système(s) d'évaluation et de vérification de la constance des performances: système 4.....

6a. Norme harmonisée: EN14428:2004

Organisme(s) notifié(s) : Non applicable

6b. Document d'évaluation européen Non applicable

Evaluation technique européenne Non applicable

Organisme d'évaluation technique Non applicable

Organisme(s) notifié(s) Non applicable

7. Performances déclarées

Caractéristiques essentielles	Performances	Spécifications techniques harmonisées
Aptitude au nettoyage	Exigences satisfaites	EN14428:2004+A1:2008 Clause 4.2
Résistance à l'impact / Propriétés d'éclatement	Exigences satisfaites	EN14428:2004+A1:2008 Clause 4.3
Durabilité	Exigences satisfaites	EN14428:2004+A1:2008 Clause 4.4

Les performances du produit identifié ci-dessus sont conformes aux performances déclarées.

Conformément au règlement (UE) n°305/2011, la présente déclaration des performances est établie sous la seule responsabilité du fabricant mentionné ci-dessus.

Signé au nom du fabricant par:

Sébastien Doumenc
Directeur associé Aurlane
A paris, le 09/07/2019



ANNEXE I

code_produit	Designation
FAC357	ROLLING BLACK 120
FAC358	ROLLING BLACK 140
FAC359	ROLLING BLACK RETOUR 80
FAC360	ROLLING BLACK RETOUR 90
FAC361	ROLLING BLACK SQUARE 90X90

ANNEXE 2 marquage CE

