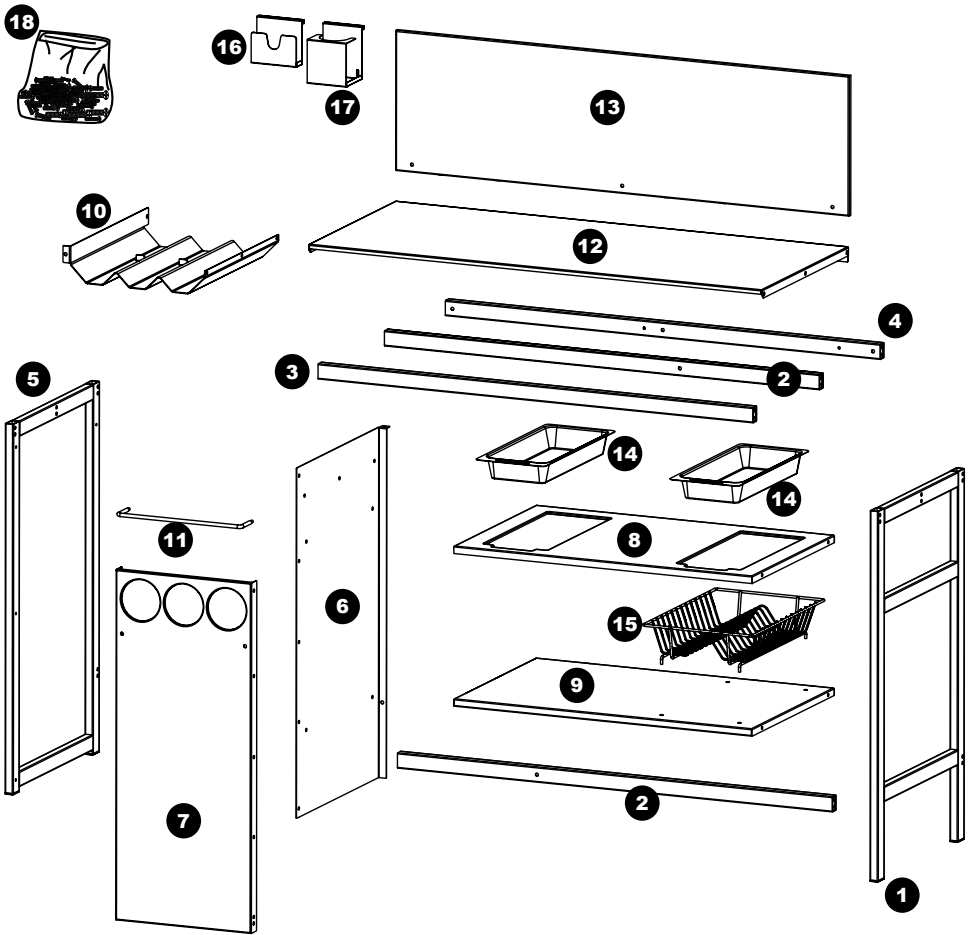


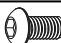





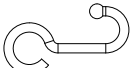

NOTICE DE MONTAGE - À MONTER SOI-MÊME

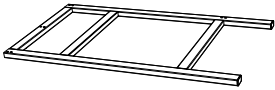






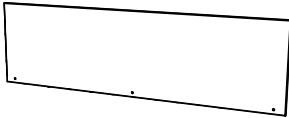
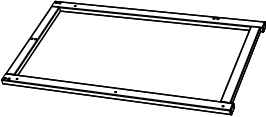
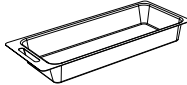
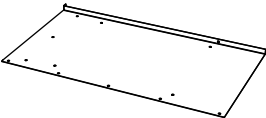
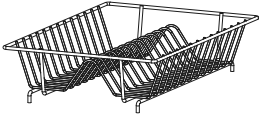

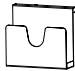
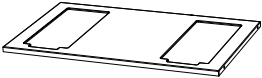
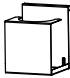
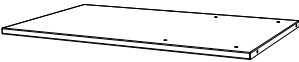

TOM 918548i

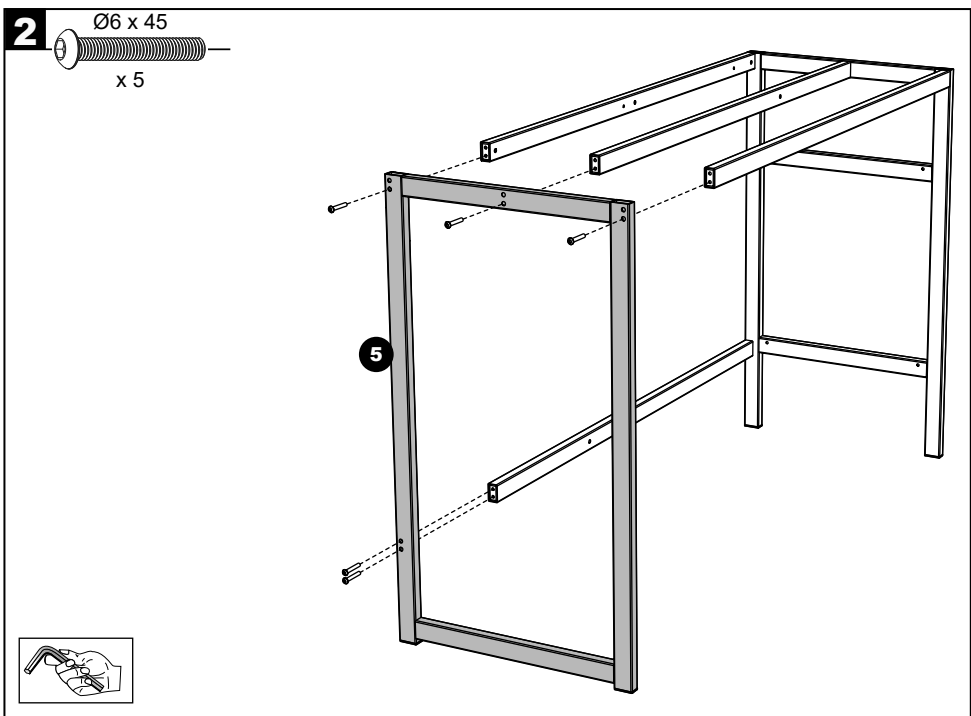
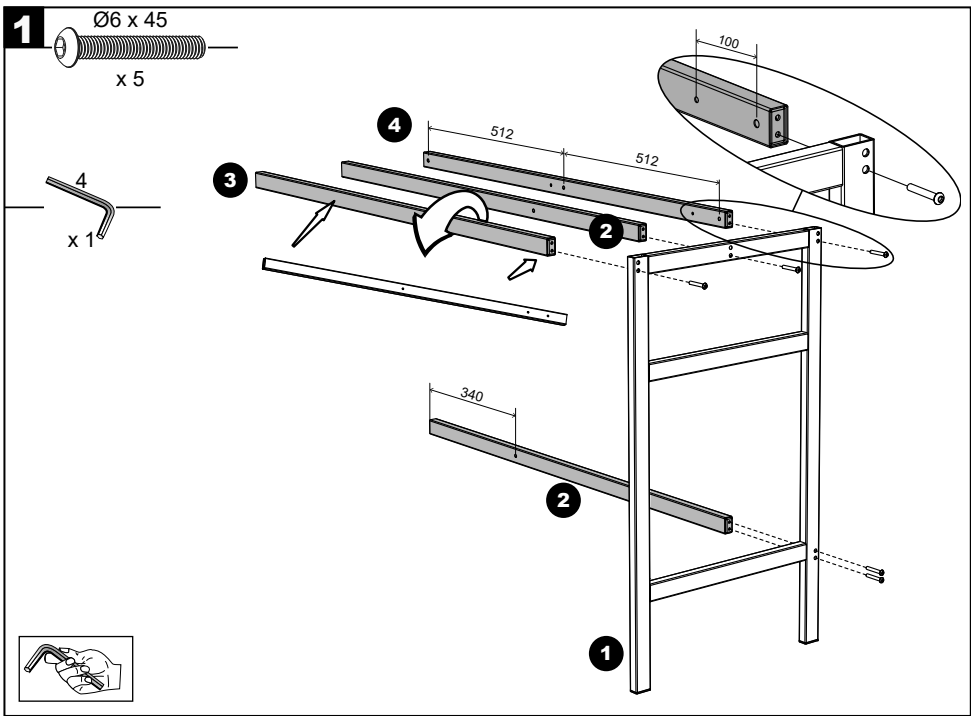




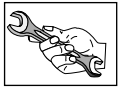
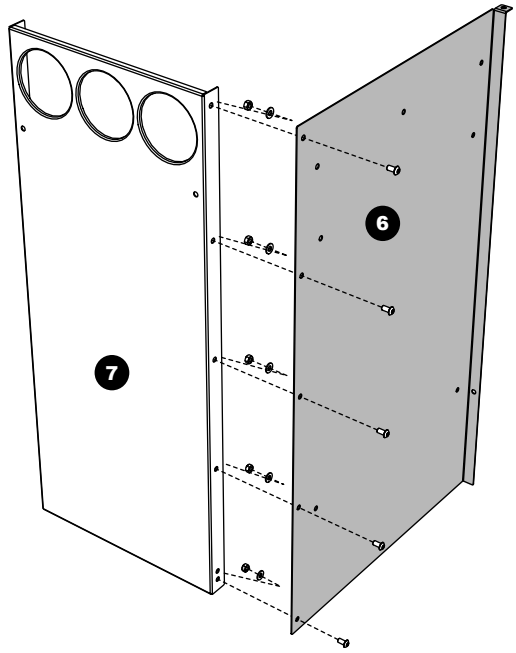
	6 x 45	16
	6 x 30	4
	6 x 12	22
	Ø 6	18
	Ø 6	18

	Ø 25	3
		2
	4	1

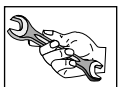
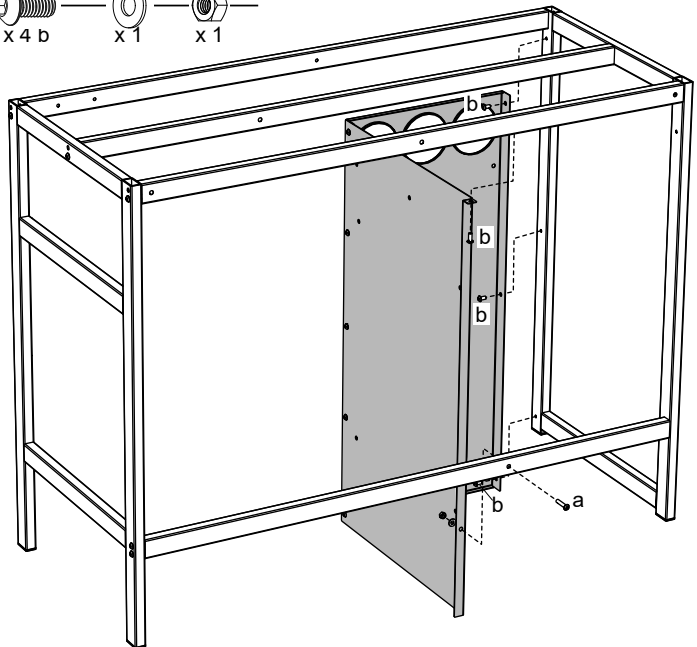
1		x 1	10		x 1
2		x 2	11		x 1
3		x 1	12		x 1
4		x 1	13		x 1
5		x 1	14		x 2
6		x 1	15		x 1
7		x 1	16		x 1
8		x 1	17		x 1
9		x 1	18		x 1



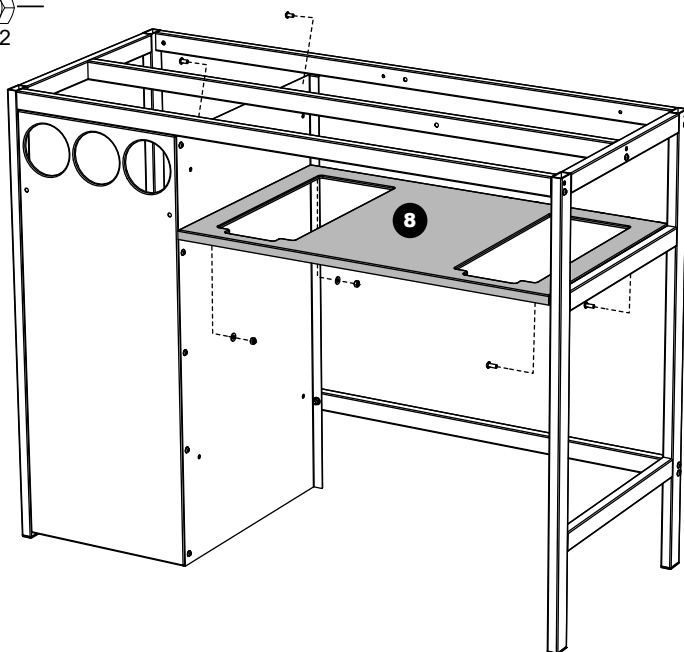
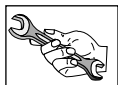
- 3** $\varnothing 6 \times 12$ $\varnothing 6$ $\varnothing 6$
 x 5 x 5 x 5



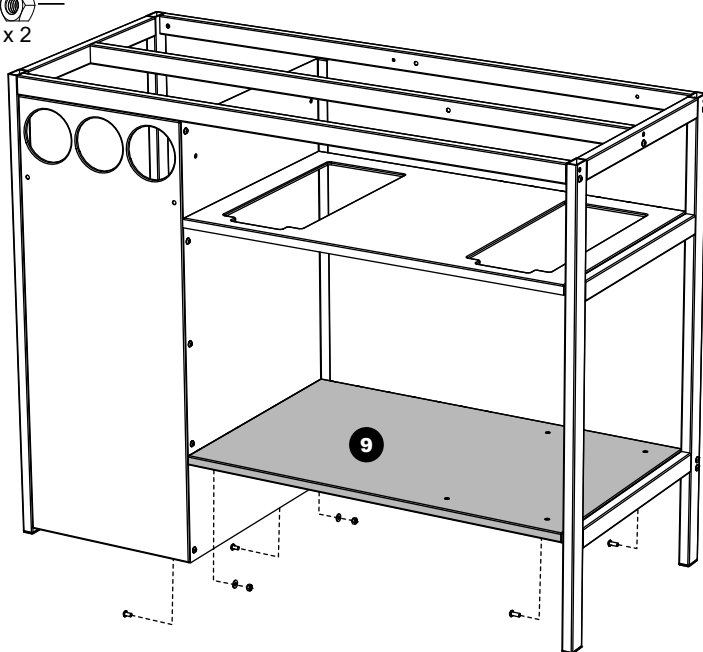
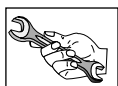
- 4** $\varnothing 6 \times 30$ $\varnothing 6 \times 12$ $\varnothing 6$ $\varnothing 6$
 x 1 a x 4 b x 1 x 1



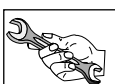
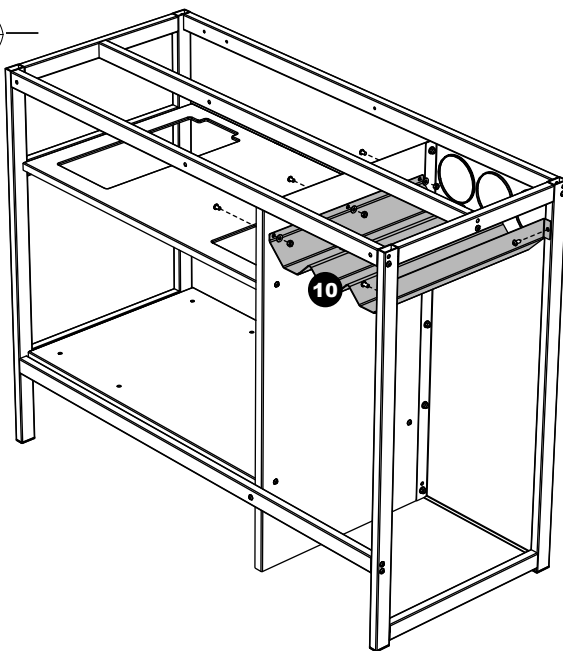
5 $\varnothing 6 \times 12$ $\varnothing 6$ $\varnothing 6$
x 4 x 2 x 2



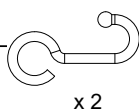
6 $\varnothing 6 \times 12$ $\varnothing 6$ $\varnothing 6$
x 4 x 2 x 2



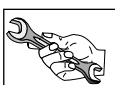
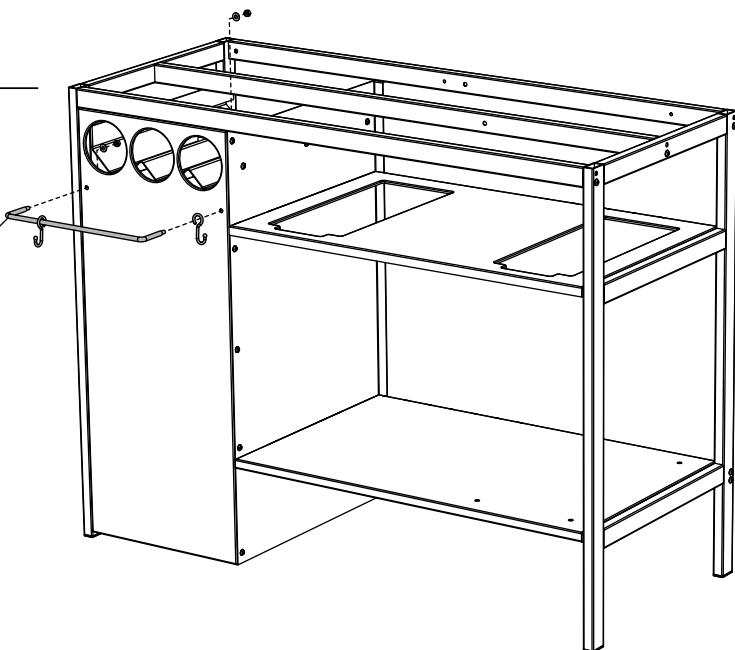
- 7** $\varnothing 6 \times 12$ $\varnothing 6$ $\varnothing 6$
 x 5 x 3 x 3



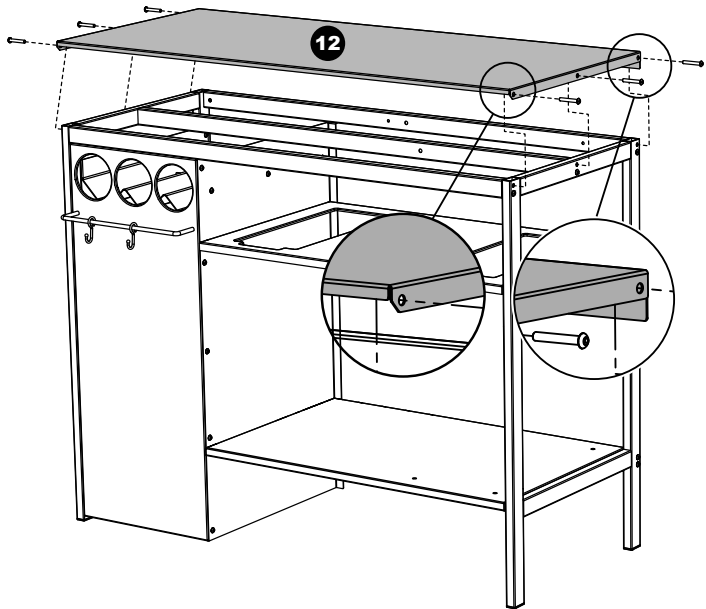
- 8** $\varnothing 6$ $\varnothing 6$
 x 2 x 2



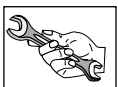
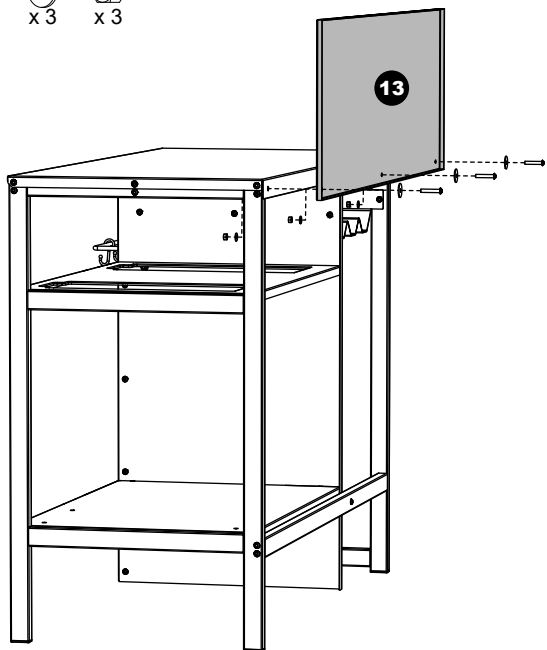
11



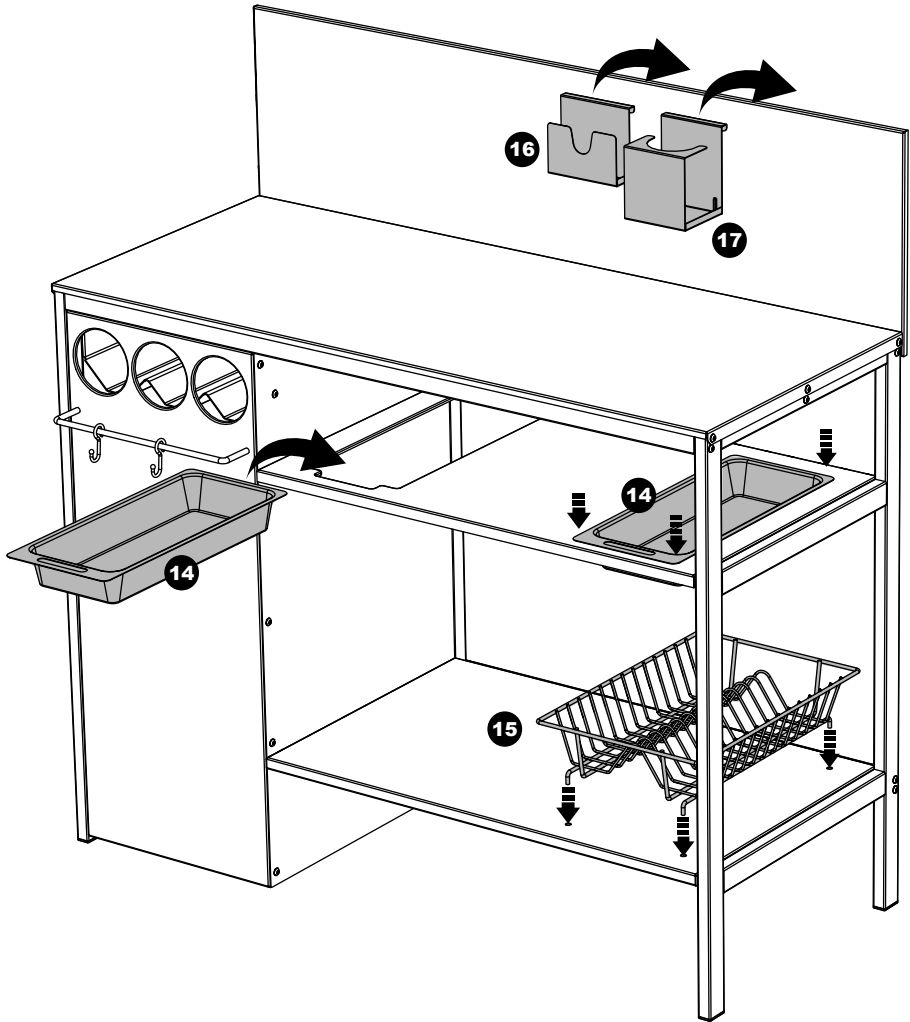
9 Ø6 x 45
x 6



10 Ø6 x 30 x 3 Ø25 x 3 Ø6 x 3 Ø6 x 3



11



PRODUIT : WALLIS

REF : 918548i

FABRIQUE EN CHINE

IMPORTANT :

- A CONSERVER POUR CONSULTATION ULTERIEURE.
- A LIRE SOIGNEUSEMENT

Ce meuble est conforme aux exigences des normes EN 581-1 et EN 581-3

DIMENSIONS EMBALLE : L 115,5 x H 17,1 x I 52,3 (cm)

DIMENSIONS MONTE : L 110,5 x H 113 x I 53,5 (cm)

DESCRIPTION :

- Matériaux, piétements en tubes acier, tôles peintes.
- Charge maximale sur le plateau : 40 kg
- Cette desserte est conçue pour supporter des planchas.

INSTRUCTIONS D'UTILISATION ET D'ENTRETIEN :

- Avant la première utilisation, vérifier que les vis soient toutes bien serrées.
- Disposer la desserte sur une surface plane afin d'assurer sa stabilité.
- N'utiliser jamais la desserte sans la plaque tôle.
- Poser impérativement l'appareil sur la plaque tôle.
- Ne pas se mettre debout sur la desserte.
- Attention aux risques de pincement lors du montage / Pliage de votre produit.
- Ne pas ranger la desserte humide.
- Nettoyer à l'eau claire avec un chiffon doux.
- La maintenance doit se faire en fin de saison avant hivernage. Lubrifié de façon soutenue les extrémités du produit afin d'éviter l'apparition des phénomènes de rouille.



POUR UN USAGE DOMESTIQUE UNIQUEMENT