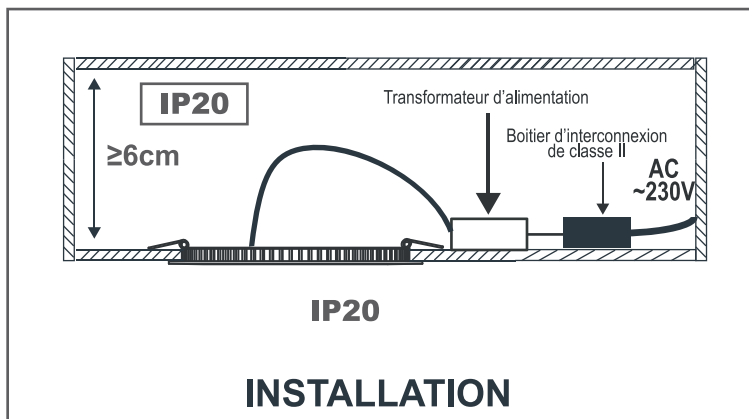


**IMPORTANT:** Avant installation, lire attentivement les instructions. Conserver précieusement cette notice.



## 1) INFORMATIONS GÉNÉRALES

### 1.a Description du produit:

Dalle LED avec éblouissement limité gradable pour un usage intérieur, dans un emplacement au sec. La dalle LED peut être installée en encastré, en suspension ou en saillie. Le diffuseur intègre des micro-prismes permettant de réduire l'effet d'éblouissement et d'inconfort dans le champs visuel de l'observateur. La dalle LED UGR<19 est selon la norme EN-12464-1 conforme pour une installation dans les bureaux. Le produit est compatible avec un variateur de lumière de type 1/10V. Un transformateur Très Basse Tension de Sécurité (TBTS) permet l'alimentation électrique du produit. La dalle est de classe III, le système complet est de classe II (dalle + transformateur). La dalle est flicker free (absence de clignotement).

### 1.b Livré avec le produit:

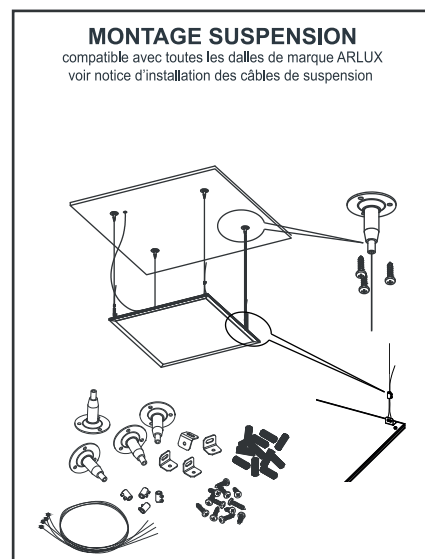
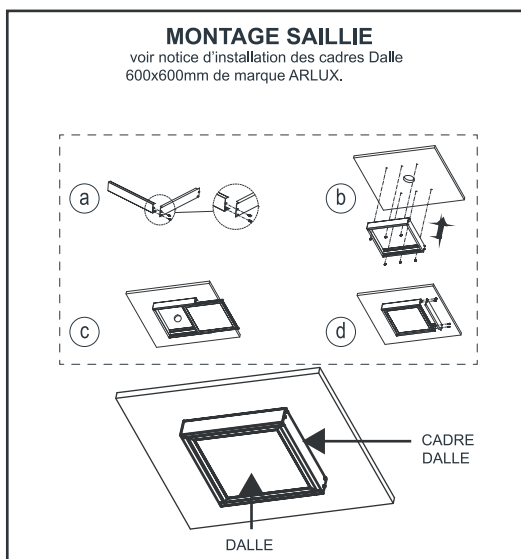
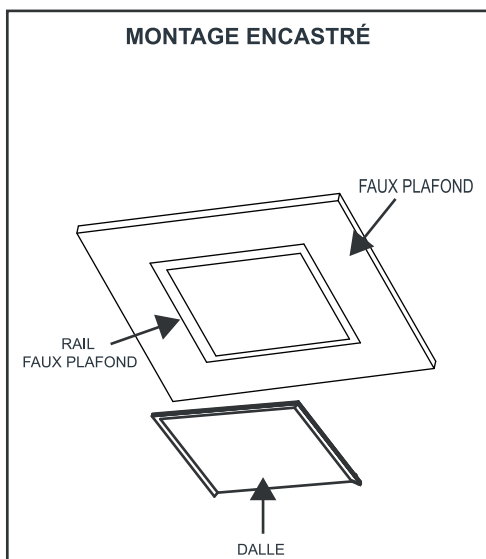
Le produit est livré avec son transformateur d'alimentation LED.

### 1.c Accessoires non inclus:

Le boîtier d'interconnexion de classe II permettant le raccord électrique entre le câble d'alimentation du transformateur et le câble du réseau électrique n'est pas fourni. Le cadre pour montage en saillie, de même que les câbles de suspensions ne sont pas fournis avec la dalle. Le variateur de lumière n'est pas fourni.

## 2) TYPES D'INSTALLATION:

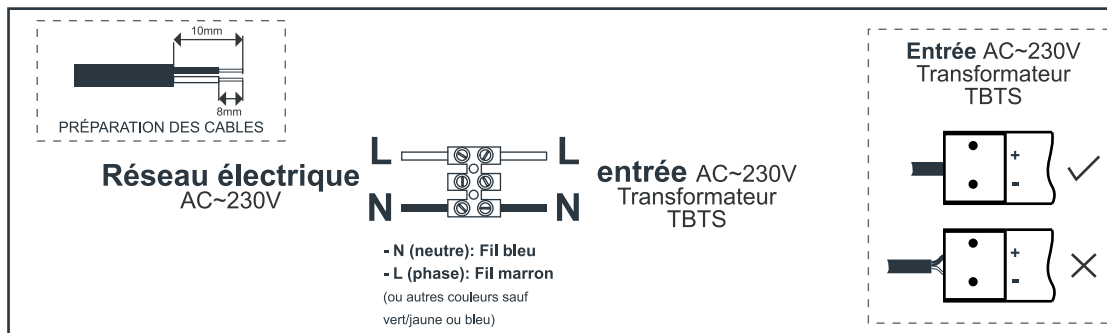
L'installation du produit devra être réalisée par un électricien ou toute autre personne qualifiée et conformément aux règles d'installation en vigueur (NF C 15-100). Pour procéder à l'installation ou à toute intervention de maintenance, mettre le réseau électrique hors tension.



### 3) RACCORDEMENT ÉLECTRIQUE:

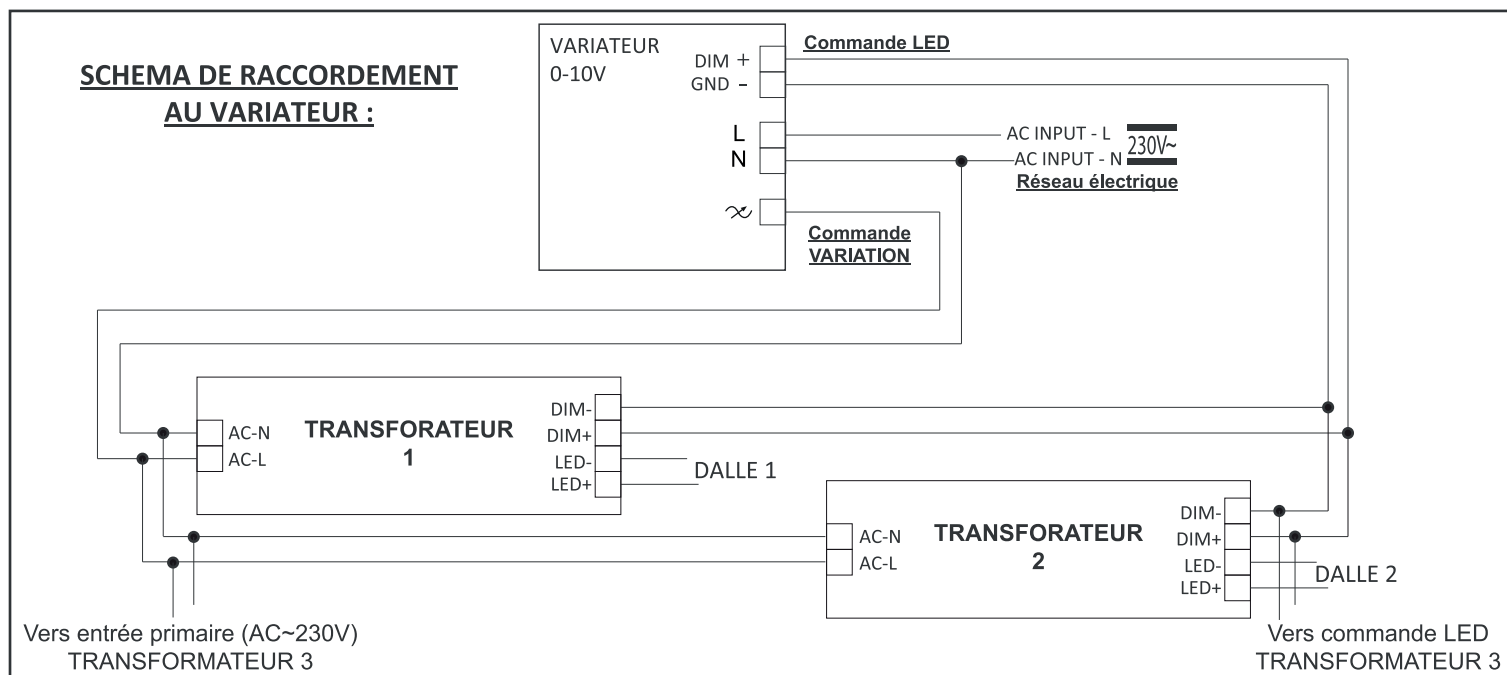
**IMPORTANT:** L'interconnexion du câble du réseau électrique au câble d'alimentation intégré du transformateur LED doit être réalisé par l'intermédiaire d'un boîtier de raccordement de classe II (non fourni). Si le câble d'alimentation de l'appareil est endommagé, il devra être remplacé exclusivement par le fabricant, son service de maintenance ou toute personne de qualification équivalente, afin d'éviter tout risque.

- Câbler le transformateur d'alimentation sur le réseau électrique suivant le **schéma** de câblage ci-dessous:



Le schéma ci-dessous représente le raccordement électrique de plusieurs Dalles LED commandées par un variateur de lumière.

Utiliser le variateur de lumière référence 0 670 80 de marque LEGRAND.



### 4) CONSEILS D'ENTRETIEN:

Avant toute intervention, mettre le produit hors tension, puis attendre le refroidissement du produit. Afin d'optimiser l'éclairage du produit, nettoyer l'optique, de même que le cadre en aluminium du produit à l'aide d'un chiffon doux et sec. Ne pas utiliser de nettoyant chimique.

### 5) PRÉCAUTIONS D'UTILISATION:

- Les diodes électroluminescentes ne sont pas remplaçables. En fin de vie de celles-ci, veuillez rapporter le produit à la déchetterie communale ou à un centre de recyclage.
- L'installation du produit devra être réalisée par un électricien ou toute autre personne qualifiée conformément aux règles d'installation en vigueur (NF C 15-100).
- Ne pas regarder directement la source lumineuse pendant une période prolongée.
- Avant utilisation, s'assurer que le produit n'a pas été endommagé. Si une détérioration est constatée, ne pas utiliser le produit. Se renseigner au point de vente.

- Si le transformateur est endommagé, il devra être remplacé exclusivement par le fabricant, par une unité de mêmes caractéristiques techniques et de mêmes marque afin d'éliminer tout risque (se renseigner au point de vente).
- Si le câble d'alimentation de l'appareil est endommagé, il devra être remplacé exclusivement par le fabricant, son service de maintenance ou toute autre personne de qualification équivalente, afin d'éviter tout risque.
- N'utiliser que le transformateur d'alimentation fourni avec le produit.
- Veiller à ce qu'aucun câblage appartenant à un autre circuit ne rentre en contact avec le spot.
- Ce produit est conçu pour être monté sur des surfaces non inflammables exclusivement.

### 6) GARANTIE:

ARLUX-LIGHTING met tout en oeuvre pour contrôler et garantir la sécurité, la fiabilité et la qualité de nos produits. Cet article est sous une garantie de 3 ans pour défauts et vices cachés. Nous restons à votre disposition pour toute information complémentaire.



Luminaires ne pouvant être recouvert d'un matériaux isolant thermique  
Produit conçu pour l'utilisation avec un variateur d'intensité lumineuse 1-10V.  
Conforme à toutes les exigences des directives européennes



IP40 1er chiffre: Protégé contre les corps solides >1mm  
2ème chiffre: Pas de protection  
Pour une utilisation à l'intérieur uniquement



Les produits électriques usagés ne doivent pas être jetés avec les ordures ménagères. Veuillez utiliser les aménagements spécifiques prévus pour les traiter. Renseignez-vous auprès des autorités locales ou du revendeur pour obtenir la marche à suivre en matière de recyclage.



Produit de classe II. Double isolation. Le branchement du câble de terre n'est pas nécessaire