

# AEG

## BHG18

Original instructions

Übersetzung der Originalanleitung

Traduction de la notice originale

Traduzione delle istruzioni originali

Traducción del manual original

Tradução do manual original

Vertaling van de originele instructies

Oversættelse af den originale brugsanvisning

Oversættelse av de originale instruksjonene

Översättning av originalinstruktionerna

Alkuperäisten ohjeiden käännös

Μετάφραση των πρωτότυπων οδηγιών

Orijinal talimatların çevirileri

Překlad původního návodu k obsluze

Preklad originálu pokynov

Tłumaczenie oryginalnej instrukcji

Az eredeti útmutató fordítása

Prevod originalnih navodil

Prijevod originalnih uputa

Originālo instrukciju tulkojums

Originalių instrukcijų vertimas

Originaaljuhendi tõlge

Перевод оригинальных инструкций

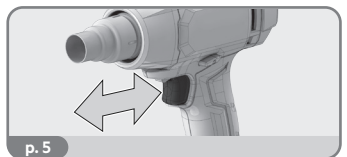
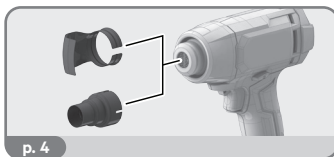
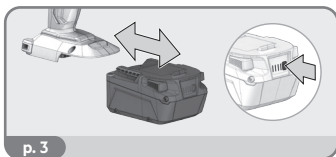
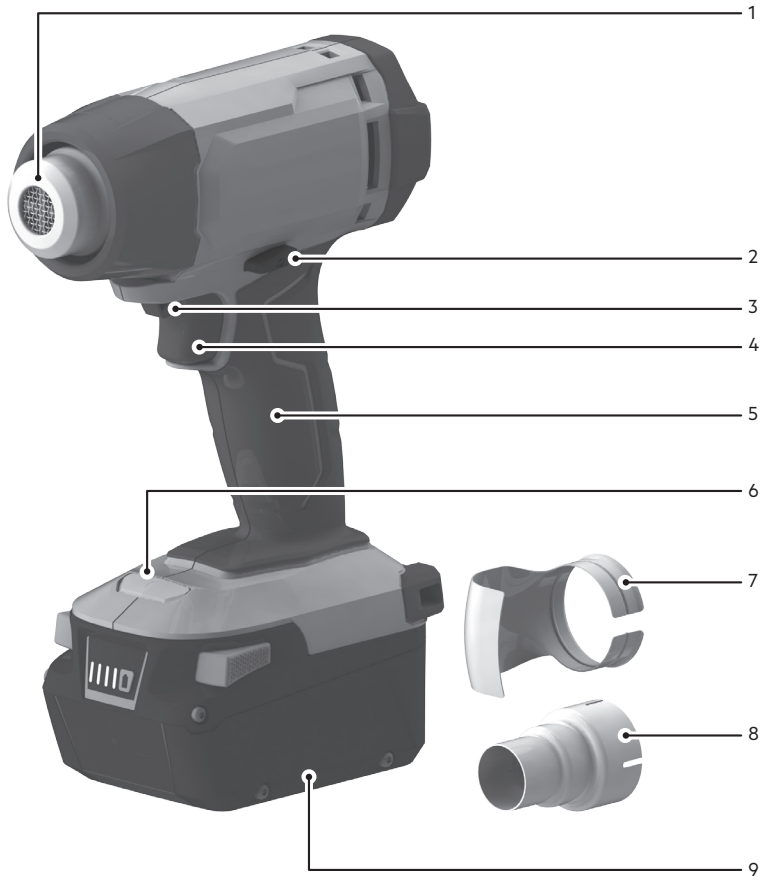
Превод на оригиналните инструкции

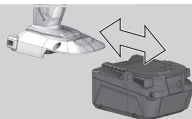
Traducerea instrucțiunilor originale

Преводи на оригиналните упатства

Переклад оригінальних інструкцій

ترجمة تعليمات النسخة الأصلية





Remove the battery pack before starting any work on the product.

Entfernen Sie den Akkupack, bevor Sie an dem Gerät arbeiten.

Retirez le bloc-batterie avant d'effectuer la moindre intervention sur le produit.

Rimuovere il pacco batteria prima di iniziare a lavorare sul prodotto.

Retire la batería antes de iniciar cualquier trabajo en el producto.

Retire a bateria antes de iniciar quaisquer tarefas no produto.

Verwijder de accu alvorens werkzaamheden aan de machine uit te voeren.

Fjern batteripakken inden start af arbejde på produktet.

Fjern batteripakken før du starter noe arbeid på produktet.

Ta bort batteripaketet innan arbete på produkten påbörjas.

Irrota akkupakkaus ennen kuin teet tuotteeseen mitään toimenpiteitä.

Αφαιρέστε τη μπαταρία πριν ξεκινήσετε οποιαδήποτε εργασία στο μηχάνημα.

Ürün üzerinde herhangi bir işleme başlamadan önce pil paketini çıkarın.

Před zahájením práce na produktu vyjměte baterii.

Pred akoukoľvek činnosťou na výrobku vyberte z neho súpravu batérii.

Przed rozpoczęciem prac przy produkcji należy wyjąć akumulator.

A termékén végzett bármilyen munka elkezdése előtt vegye ki az akkut.

Pred začetkom izvajanja kakršnihkoli posegov na izdelku odstranite baterijski vložek.

Baterijski sklop uklonite prije početka bilo kakvog rada na proizvodu.

Neņemiet akumulatoru bloku, pirms uzsākt jebkādu apkopes darbus.

Išimkite akumulatoriū, prieš vykdydami bet kokius įrenginio techninės priežiūros, valymo ar remonto darbus.

Eemaldage aku enne mistahes tööde teostamist toote juures.

До начала любых работ над изделием извлеките аккумуляторный блок.

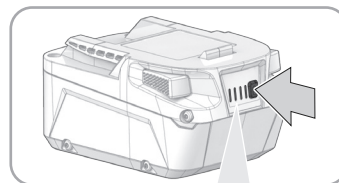
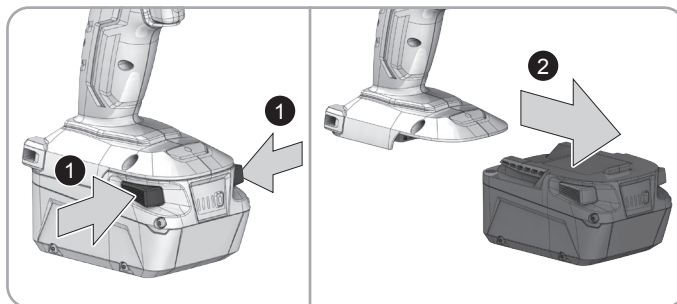
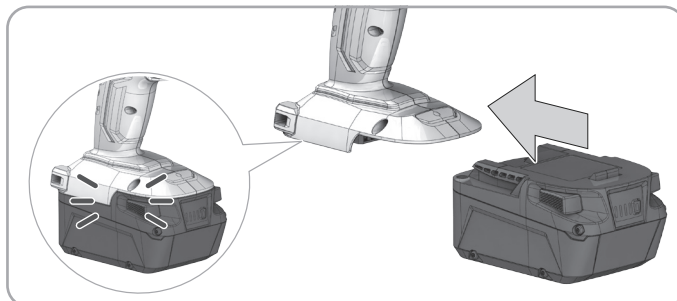
Извадете акумулаторната батерия, преди да започнете каквато и да е дейност по продукта.

Înainte de a începe orice operație asupra produsului, scoateți acumulatorul.

Отстранете ги батериите пред да почнете да вършите некаква работа на самият производ.

Перед началом будь-яких операций з пристроєм виийміть акумулаторну батарею .

يجب ازالة حزمة البطارية قبل البدء في أي أعمال على المنتج.



75-100 %



50-75 %



25-50 %



0-25 % →



EN

DE

FR

IT

ES

PT

NL

DA

NO

SV

FI

EL

TR

CS

SK

PL

HU

SL

HR

LV

LT

ET

RU

BG

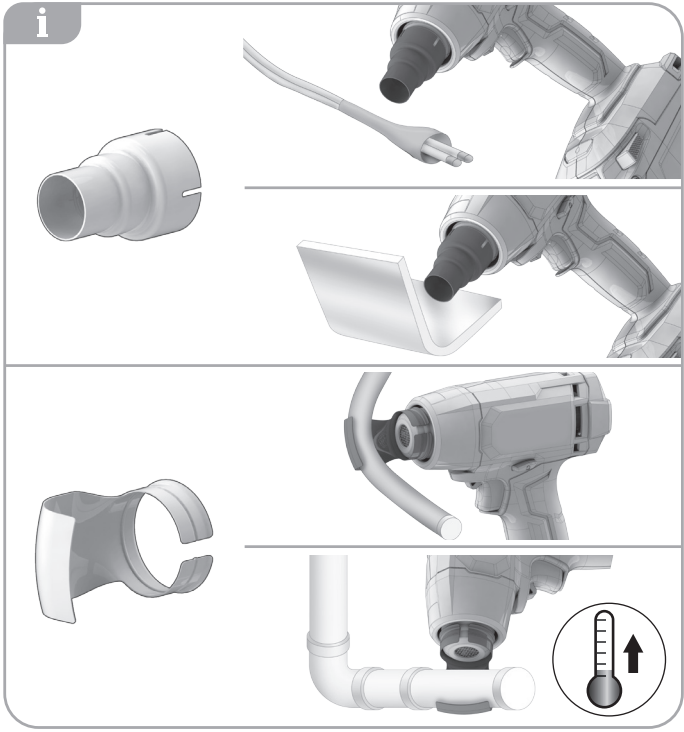
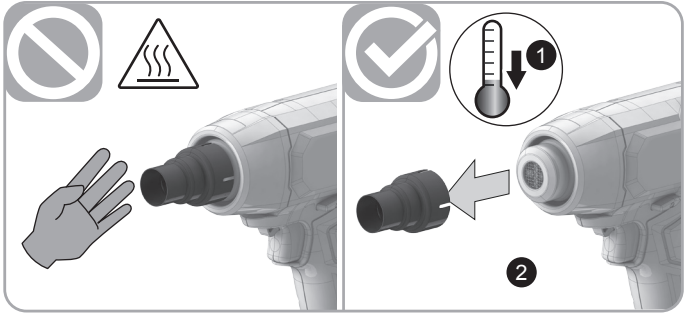
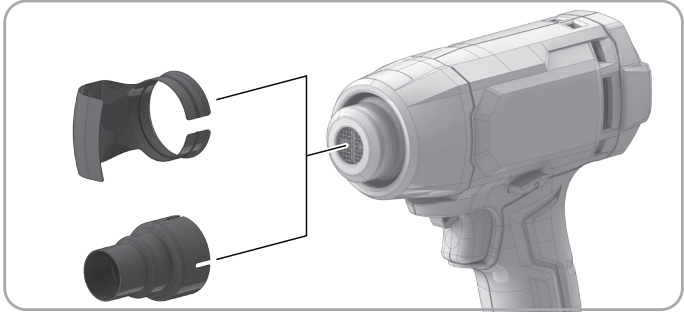
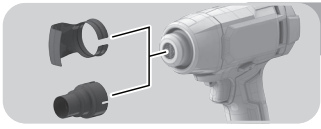
RO

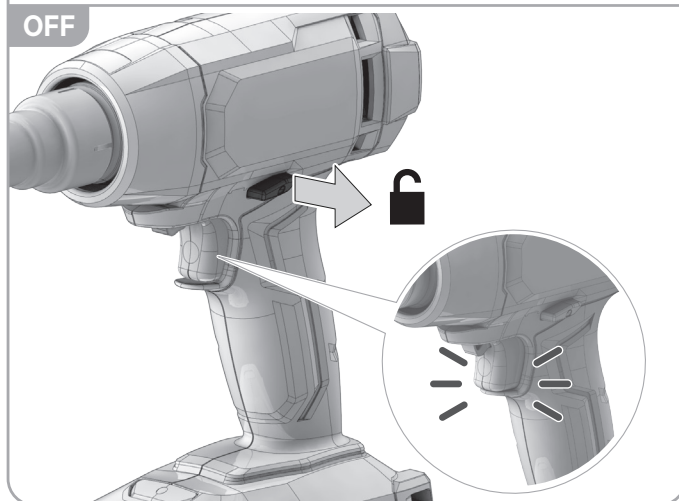
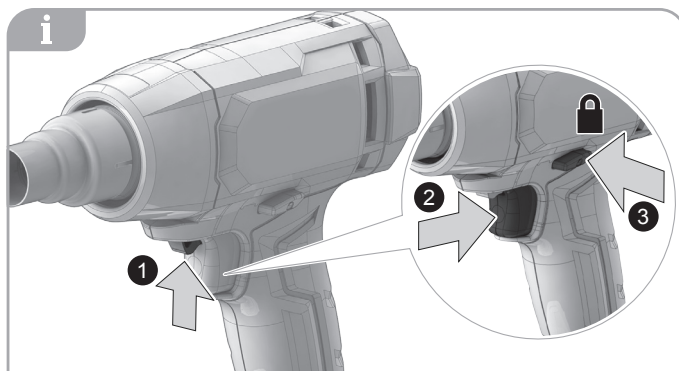
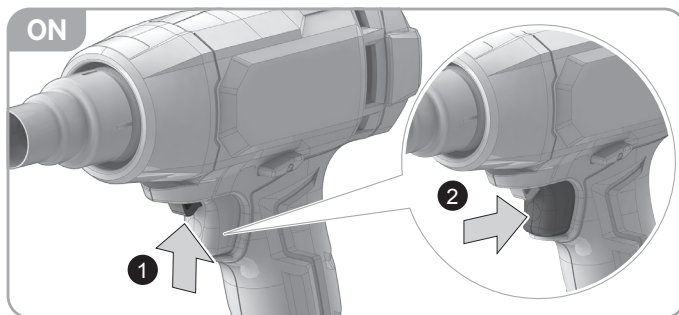
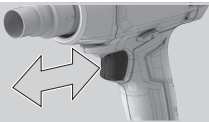
MK

UK

AR

1





- EN
- DE
- FR
- IT
- ES
- PT
- NL
- DA
- NO
- SV
- FI
- EL
- TR
- CS
- SK
- PL
- HU
- SL
- HR
- LV
- LT
- ET
- RU
- BG
- RO
- MK
- UK
- AR
- i**

## EN ORIGINAL INSTRUCTIONS

### SPECIFIED CONDITIONS OF USE

The heat gun can be used for the purposes listed below:

- Shrink fitting
- Bending plastic pipes
- Thawing frozen pipes
- Softening adhesives
- Soft soldering
- Window tinting

The product is intended for commercial use.

Do not use the product for any other purpose.

**⚠ WARNING! Read all safety warnings, instructions, illustrations and specifications provided with the product.** Failure to follow all instructions in this user manual may result in electric shock, fire and/or serious injury.

### HEAT GUN SAFETY WARNINGS

The product can be used by children aged from 8 years and above and persons with reduced physical, sensory or mental capabilities, or lack of experience and knowledge if they have been given supervision or instruction concerning use of the appliance in a safe way and understand the hazards involved. Children shall not play with the product. Cleaning and user maintenance shall not be made by children without supervision.

A fire may result if the product is not used with care, therefore:

- be careful when using the product in places where there are combustible materials;
  - do not apply to the same place for a long time;
  - do not use in presence of an explosive atmosphere;
  - be aware that heat may be conducted to combustible materials that are out of sight;
  - place the product upright and allow it to cool down before storage;
  - do not leave the product unattended when it is switched on.
- The product may start a fire if appropriate precautions are not taken.

Keep the product away from rain or water to avoid risks of fire or electric shock.

The nozzle gets extremely hot. Wear gloves and eye protection.

Be careful not to touch the nozzle as it becomes extremely hot.

Do not direct the hot airflow towards people or animals.

Never reduce the hot airflow by blocking or covering the nozzle.

Ensure that the nozzle does not come into contact with materials during or after operation.

Always wear eye protection when stripping paint overhead.

When using the product, do not wear loose clothing or jewellery. Wear non-slip footwear and a hair net to protect and retain hair.

Make sure you are always well balanced when using the product.

Ensure that the product is always clean, dry and free from oil or grease.

Never use the product in a damp or very wet area (for example: bathrooms, saunas).

Always store the product in a safe place, out of the reach of children. It is not a toy.

Do not use the product as a hair dryer.

Check the area where the product is to be used. Behind ceilings, floors and false ceilings may contain highly flammable material. Always check these before using the product.

When working on small or irregular shaped objects, clamp the object in a vice or clip.

Ensure the switch is at off position before installing the battery pack.

Remove the battery pack from the product when it is not in use. Ensure that the product cannot start accidentally. If the product stops while it is in use, disconnect it from the power source and have it serviced by an authorised service centre.

Never use the product in combination with solvents.

Always work in a well ventilated area. Flakes and residues of lead-based paints are highly toxic.

Do not expose battery products to rain or wet conditions. Water entering a battery product will increase the risk of electric shock. Remove the battery pack before starting any work on the product. Remove the rechargeable batteries from the product before recharging them.

Do not recharge non-rechargeable batteries.

Remove exhausted batteries from the product and safely dispose of them.

If the appliance is to be stored unused for a long period, remove the battery.

Do not short circuit the supply terminals of the batteries.

### ADDITIONAL BATTERY SAFETY WARNINGS

**⚠ WARNING!** To reduce the risk of fire, personal injury, and product damage due to a short circuit, never immerse your tool, battery pack, or charger in fluid or allow fluid to flow inside them. Corrosive or conductive fluids, such as seawater, certain industrial chemicals, and bleach or bleach containing products, etc., can cause a short circuit.

Do not dispose of used battery packs in the household refuse or by burning them. AEG distributors offer to retrieve old batteries to protect our environment.

Battery packs that have not been used for some time should be recharged before use.

For an optimum lifetime, the battery packs have to be fully charged after use.

For battery pack storage longer than 30 days:

- Store the battery pack where the temperature is below 27°C and away from moisture.
- Store the battery packs in a 30% - 50% charged condition.
- Every six months of storage, charge the pack as normal.

#### Battery pack protection

The battery pack has overload protection that protects it from being overloaded and helps to ensure long life.

Under extreme stress, the battery electronics turn off the product automatically. To restart, turn the product off and then on again. If the product does not start up again, the battery pack may have discharged completely. Recharge the battery pack.

#### Transporting lithium batteries

Lithium-ion batteries are subject to the Dangerous Goods Legislation requirements.

Transportation of those batteries has to be done in accordance with local, national, and international provisions and regulations.

- Batteries can be transported by road without further requirement.
- Commercial transport of lithium-ion batteries by third parties is subject to Dangerous Goods regulations. Transport preparation and transport are exclusively to be carried out by appropriately trained persons and the process has to be accompanied by corresponding experts.

When transporting batteries:

- Ensure that the battery contact terminals are protected and insulated to prevent short circuit.
- Ensure that the battery pack is secured against movement within the packaging.
- Do not transport batteries that are cracked or leaking.
- Check with the forwarding company for further advice.

### KNOW YOUR PRODUCT

See page 2.

1. Heat gun nozzle
2. Lock-on button
3. Lock-off lever
4. On/off switch
5. Handle
6. LED light
7. Deflector nozzle
8. Concentrator nozzle
9. Battery pack

### MAINTENANCE

Avoid using solvents when cleaning plastic parts. Most plastics are susceptible to various types of commercial solvents and may

be damaged by their use. Use clean cloths to remove dirt, carbon dust, etc.

Use only AEG accessories and spare parts. Should components that have not been described need to be replaced, contact one of our AEG service agents (see our list of guarantee/service addresses).

If needed, an exploded view of the product can be ordered. State the product type and the serial number printed on the label, and order the drawing at your local service agents or directly at: Techtronic Industries GmbH, Max-Eyth-Straße 10, 71364 Winnenden, Germany.

## SYMBOLS



Read the instructions carefully before starting the product.



CAUTION! WARNING! DANGER!



Remove the battery pack before starting any work on the product.



To reduce the risk of injury or damage, avoid contact with any hot surface.



Direct current



European Conformity Mark



Ukraine Conformity Mark



EurAsian Conformity Mark



Do not dispose of waste batteries, waste electrical and electronic equipment as unsorted municipal waste.

Waste batteries and waste electrical and electronic equipment must be collected separately.

Waste batteries, waste accumulators, and light sources have to be removed from the equipment.

Check with your local authority or retailer for recycling advice and collection point.

According to local regulations, retailers may have an obligation to take back waste batteries and waste electrical and electronic equipment free of charge.

Your contribution to the reuse and recycling of waste batteries and waste electrical and electronic equipment helps to reduce the demand of raw materials.

Waste batteries, in particular containing lithium, and waste electrical and electronic equipment contain valuable and recyclable materials, which can adversely impact the environment and the human health if not disposed of in an environmentally compatible manner.

Delete personal data from waste equipment, if any.

## DE ÜBERSETZUNG DER ORIGINALANLEITUNG

### BESTIMMUNGSGEMÄSSE VERWENDUNG

Die Heißluftpistole darf nur für folgende Zwecke verwendet werden:

- Schrumpfen
- Biegen von Kunststoffrohren
- Auftauen gefrorener Rohre
- Klebstoffe erweichen
- Weichlöten
- Autoscheibentönung

Das Gerät ist zur kommerziellen Nutzung geeignet.

Benutzen Sie das Werkzeug nicht für andere Aufgaben, als die genannten bestimmungsgemäßen Verwendungen.

**⚠️ WARNUNG! Lesen Sie alle Sicherheitshinweise, Anleitungen, Illustrationen und Spezifikationen zu diesem Gerät.** Werden nicht alle in dieser Bedienungsanleitung aufgeführten Anweisungen beachtet, kann dies zu einem elektrischen Schlag, Brand und/oder schweren Verletzungen führen.

### SICHERHEITSHINWEISE ZUR HEISSLUFTPISTOLE

Dieses Produkt kann von Kindern ab 8 Jahren und Personen mit eingeschränkter körperlicher, sensorischer oder geistiger Fähigkeiten oder mangelnder Erfahrung und Kenntnis verwendet werden, wenn sie beaufsichtigt oder in die sichere Verwendung des Geräts eingewiesen wurden und die damit verbundenen Gefahren verstehen. Kinder dürfen nicht mit dem Produkt spielen. Die Reinigung und Wartung darf nicht von Kindern ohne Aufsicht durchgeführt werden.

Ein Feuer kann entstehen, wenn das Produkt nicht vorsichtig benutzt wird, deshalb:

- Seien Sie vorsichtig, wenn Sie dieses Produkt in Bereichen mit brennbarem Material benutzen;
- Nicht für längere Zeit auf einen Bereich richten;
- Nicht bei Vorhandensein einer explosionsfähigen Atmosphäre verwenden;
- Seien Sie sich bewusst, dass Hitze zu brennbarem Material das nicht in Sicht ist, geleitet werden kann;
- Stellen Sie das Gerät aufrecht hin und lassen Sie es abkühlen, bevor Sie es einlagern;
- Lassen Sie das Produkt nicht unbeaufsichtigt, wenn es angeschaltet ist.

Wenn keine angemessenen Vorsichtsmaßnahmen ergriffen werden, kann das Gerät einen Brand auslösen.

Halten Sie das Gerät von Regen und Wasser fern, um das Risiko von Bränden und Stromschlägen zu vermeiden.

Die Düse wird extrem heiß: Tragen Sie Handschuhe und Augenschutz.

Achten Sie darauf die Düse nicht zu berühren, da sie sehr heiß wird.

Richten Sie den Luftstrom nicht auf Personen oder Tiere.

Reduzieren Sie niemals den Luftstrom indem Sie die Düse blockieren oder abdecken.

Stellen Sie sicher, dass die Düse während des Betriebes oder kurz danach nicht mit Gegenständen in Kontakt kommt.

Tragen Sie immer einen Augenschutz, wenn Sie über Ihrem Kopf Farbe entfernen.

Tragen Sie beim Verwenden des Geräts weder lockere Kleidung noch Schmuck. Tragen Sie rutschfeste Schuhe und ein Haarnetz, um ihre Haare zu schützen und zurückzuhalten.

Stellen Sie sicher, dass Sie beim Verwenden des Geräts immer einen sicheren Stand haben.

Stellen Sie sicher, dass das Gerät immer sauber und trocken und frei von Öl oder Fett ist.

Verwenden Sie das Gerät niemals in einem feuchten oder sehr nassen Bereich (z. B. Badezimmer, Sauna).

Bewahren Sie das Gerät immer an einem sicheren Ort außerhalb der Reichweite von Kindern auf. Es ist kein Spielzeug.

Nutzen Sie das Gerät nicht als Fön.

Überprüfen Sie den Bereich, in dem das Gerät verwendet werden soll. Hinter Decken, Fußböden und abgehängten Decken kann sich



EN

DE

FR

IT

ES

PT

NL

DA

NO

SV

FI

EL

TR

CS

SK

PL

HU

SL

HR

LV

LT

ET

RU

BG

RO

MK

UK

AR

!



hoch entzündliches Material befinden. Überprüfen Sie dies immer, bevor Sie das Gerät verwenden.

Klemmen Sie das Werkstück in einen Schraubstock oder eine Klemme, wenn Sie kleine oder unregelmäßige Gegenstände bearbeiten.

Stellen Sie vor dem Einstecken des Akku sicher, dass der Schalter in der „Aus“ Position ist.

Entfernen Sie den Akku aus dem Gerät, wenn Sie es nicht verwenden. Stellen Sie sicher, dass das Gerät nicht versehentlich eingeschaltet werden kann. Wenn das Gerät während des Betriebs abschaltet, trennen Sie es von der Stromquelle und lassen Sie es in einem autorisierten Servicecenter warten.

Verwenden Sie das Gerät niemals in Kombination mit Lösemitteln.

Arbeiten Sie immer in einem gut belüfteten Bereich. Flocken und Reste von Bleifarben sind hoch giftig.

Setzen Sie akkubetriebene Geräte nicht Regen oder nassen Bedingungen aus. Wasser, das in ein akkubetriebenes Gerät eindringt, erhöht das Risiko eines Stromschlags.

Entfernen Sie den Akku bevor Sie an dem Gerät arbeiten.

Nehmen Sie die wiederaufladbaren Akkus aus dem Gerät, bevor Sie sie aufladen.

Laden Sie keine nicht wiederaufladbaren Batterien auf.

Entfernen Sie nicht mehr gebrauchstüchtige Akkus aus dem Produkt und entsorgen Sie sie sicher.

Wenn das Gerät über einen längeren Zeitraum benutzungslos gelagert werden soll, nehmen Sie die Akkus heraus.

Schließen Sie die Versorgungsklemmen der Akkus nicht kurz.

#### WEITERE SICHERHEITSHINWEISE ZUM AKKU

**⚠️ WARNUNG!** Um die durch einen Kurzschluss verursachte Gefahr eines Brandes, von Verletzungen oder Produktbeschädigungen zu vermeiden, tauchen Sie das Werkzeug, den Wechselakku oder das Ladegerät nicht in Flüssigkeiten ein und sorgen Sie dafür, dass keine Flüssigkeiten in die Geräte und Akkus eindringen. Korrodierende oder leitfähige Flüssigkeiten, wie Salzwasser, bestimmte Chemikalien und Bleichmittel oder Produkte, die Bleichmittel enthalten, können einen Kurzschluss verursachen.

Entsorgen Sie benutzte Akkus nicht im Hausabfall oder durch Verbrennen. AEG-Vertriebspartner bieten an, alte Akkus zum Schutz unserer Umwelt wieder zurückzunehmen.

Akkus, die seit einiger Zeit nicht benutzt wurden, sollten vor Gebrauch wieder aufgeladen werden.

Für eine optimale Lebensdauer müssen die Akkupacks nach dem Gebrauch voll aufgeladen werden.

Bei einer Lagerung des Akkus für mehr als 30 Tage:

- Lagern Sie den Akku bei einer Temperatur unter 27 °C und vor Feuchtigkeit geschützt.
- Lagern Sie den Akku mit einer Ladung von 30 bis 50 %.
- Laden Sie den Akku nach jeweils sechs Monaten der Lagerung normal.

#### Schutz des Akkus

Der Akku verfügt über einen Überladungsschutz, der ihn vor dem Überladen schützt und hilft, eine lange Lebensdauer zu gewährleisten.

Bei extremer Belastung schaltet die Elektronik des Akkus das Gerät automatisch ab. Um das Gerät neu zu starten, schalten Sie es aus und wieder ein. Wenn sich das Gerät nicht wieder einschaltet, ist der Akku möglicherweise vollständig entladen. Laden Sie den Akku auf.

#### Transport von Lithium-Ionen-Akkus

Der Lithium-Ionen Akku unterliegt der Gesetzgebung für gefährliche Waren.

Der Transport dieser Akkus muss in Übereinstimmung mit den örtlichen, nationalen und internationalen Bestimmungen und Vorschriften erfolgen.

- Akkus können ohne weitere Anforderungen auf der Straße transportiert werden.
- Der kommerzielle Transport von Lithium-Ionen-Akkus durch Dritte unterliegt den Gefahrgutvorschriften. Die Transportvorbereitungen und der Transport dürfen ausschließlich

von angemessen ausgebildeten Personen durchgeführt werden, und der Vorgang muss von den entsprechenden Experten begleitet werden.

Beim Transport von Akkus:

- Stellen Sie sicher, dass die Akkupole geschützt und isoliert sind, um Kurzschlüsse zu verhindern.
- Vergewissern Sie sich, dass der Akku in der Verpackung gegen Verrutschen und Wackeln gesichert ist.
- Beschädigte oder auslaufende Akkus dürfen nicht transportiert werden.
- Befragen Sie Ihre Transportfirma nach weiteren Informationen.

#### KENNEN SIE IHR PRODUKT

Siehe Seite 2.

1. Heißluftpistolen-Düse
2. Einschaltperre
3. Abschalthebel
4. Ein-/Ausschalter
5. Handgriff
6. LED-Licht
7. Streu-Düse
8. Bündelungs-Düse
9. Akkupack

#### WARTUNG UND PFLEGE

Vermeiden Sie die Verwendung von Lösungsmitteln bei der Reinigung von Kunststoffteilen. Die meisten Kunststoffe sind empfindlich gegenüber verschiedenen Arten von handelsüblichen Lösungsmitteln und können durch deren Verwendung beschädigt werden. Verwenden Sie saubere Tücher, um Schmutz, Kohlestaub usw. zu entfernen.

Verwenden Sie nur Zubehör und Ersatzteile von AEG.

Sollten Komponenten ersetzt werden müssen, die noch nicht beschrieben wurden, wenden Sie sich bitte an einen unserer AEG-Kundendienstmitarbeiter (siehe unsere Liste der Garantie-/Service-Adressen).

Bei Bedarf kann eine Einzelteildarstellung des Geräts bestellt werden. Geben Sie die Art des Geräts und die auf dem Etikett aufgedruckte Seriennummer an und bestellen Sie die Zeichnung beim Serviceanbieter vor Ort oder direkt bei: Technonic Industries GmbH, Max-Eyth-Straße 10, 71364 Winnenden, Germany.

#### SYMBOLS



Lesen Sie die Anleitung aufmerksam durch, bevor Sie das Gerät verwenden.



ACHTUNG! WARNUNG! GEFAHR!



Entfernen Sie den Akku bevor Sie an dem Gerät arbeiten.



Um die Gefahr von Verletzungen oder Schäden zu verringern, vermeiden Sie den Kontakt mit heißen Oberflächen.



Gleichstrom



Europäisches Konformitätskennzeichen



Ukrainisches Konformitätskennzeichen



EurAsian Konformitätszeichen





Entsorgen Sie Altbatterien, Elektro- und Elektronikaltgeräte nicht als unsortierten Siedlungsabfall.

Altbatterien und Elektro- und Elektronikaltgeräte müssen getrennt gesammelt werden.

Altbatterien, Altakkumulatoren und Lichtquellen müssen aus den Geräten entfernt werden.

Informieren Sie sich bei den örtlichen Behörden oder bei Ihrem Einzelhändler über Recyclingoptionen und die Entsorgungseinrichtung.

Je nach den örtlichen Vorschriften kann der Einzelhandel verpflichtet sein, Altbatterien und Elektro- und Elektronik-Altgeräte unentgeltlich zurückzunehmen.

Ihr Beitrag zur Wiederverwendung und zum Recycling von Altbatterien und Elektro- und Elektronikaltgeräten trägt dazu bei, den Bedarf an Rohstoffen zu verringern.

Altbatterien, insbesondere lithiumhaltige Batterien, und Elektro- und Elektronik-Altgeräte enthalten wertvolle, wiederverwertbare Materialien, die sich negativ auf die Umwelt und die menschliche Gesundheit auswirken können, wenn sie nicht auf umweltverträgliche Weise entsorgt werden.

Löschen Sie ggf. personenbezogene Daten aus Altgeräten.

L'appareil peut déclencher un incendie si des précautions appropriées ne sont pas prises.

Garder l'appareil à l'abri de la pluie ou de l'eau pour éviter les risques d'incendie ou de choc électrique.

L'embout devient extrêmement chaud. Porter des gants et une protection oculaire.

Veiller à ne pas toucher l'embout car il devient extrêmement chaud.

Ne pas diriger le flux d'air chaud vers des personnes ou des animaux.

Ne jamais réduire le flux d'air chaud en bloquant ou en recouvrant l'embout.

S'assurer que l'embout n'entre pas en contact avec des matériaux pendant ou après l'utilisation.

Toujours porter une protection oculaire lorsque vous décapez de la peinture en hauteur.

Lors de l'utilisation de l'appareil, ne pas porter de vêtements amples ni de bijoux. Porter des chaussures antidérapantes et un filet pour cheveux afin de protéger et de maintenir les cheveux.

S'assurer d'être toujours bien équilibré lors de l'utilisation de l'appareil.

S'assurer que l'appareil est toujours propre, sec et exempt d'huile ou de graisse.

Ne jamais utiliser l'appareil dans une zone humide ou très humide (comme par exemple une salle de bain ou un sauna).

Toujours ranger l'appareil dans un endroit sûr, hors de portée des enfants. Ce n'est pas un jouet.

Ne pas utiliser l'appareil comme sèche-cheveux.

Vérifier la zone où l'appareil doit être utilisé. Derrière les plafonds, les sols et les faux plafonds, des matériaux très inflammables peuvent se cacher. Toujours vérifier cela avant d'utiliser l'appareil.

Lorsque vous travaillez sur des objets de petite taille ou de forme irrégulière, serrez l'objet dans un étau ou une pince.

S'assurer que l'interrupteur est en position d'arrêt avant d'installer la batterie.

Toujours retirer la batterie de l'appareil lorsque celui-ci n'est pas utilisé. S'assurer que l'appareil ne peut pas démarrer accidentellement. Si l'appareil s'arrête lors de son utilisation, le débrancher de la source d'alimentation et le confier à un centre d'entretien agréé.

Ne jamais utiliser l'appareil en combinaison avec des solvants.

Toujours travailler dans un endroit bien ventilé. Les écailles et résidus de peintures à base de plomb sont extrêmement toxiques.

Ne pas exposer les produits à batterie à la pluie ou à l'humidité. Toute infiltration d'eau dans un produit à batterie aura pour effet d'augmenter le risque de choc électrique.

Retirez le bloc de batterie avant de commencer un quelconque travail sur le produit.

Retirez les batteries rechargeables du produit avant de les recharger.

Ne pas recharger les batteries non rechargeables.

Retirer les batteries usagées du produit et les mettre au rebut en toute sécurité.

Si l'appareil doit être entreposé, sans aucune utilisation prévue pendant une longue période, les batteries doivent être retirées.

Ne pas court-circuiter les bornes d'alimentation des batteries.

#### MISES EN GARDE DE SÉCURITÉ SUPPLÉMENTAIRES CONCERNANT LA BATTERIE

**⚠ AVERTISSEMENT** Pour réduire le risque d'incendie, de blessures corporelles et de dommages causés par un court-circuit, n'immergez jamais l'outil, la batterie ou le chargeur dans un liquide et ne laissez jamais couler un fluide à l'intérieur de celui-ci. Les fluides corrosifs ou conducteurs, tels que l'eau de mer, certains produits chimiques industriels, les produits de blanchiment ou contenant des agents de blanchiment etc. peuvent provoquer un court-circuit

Ne jetez pas les blocs de batterie usagés avec les ordures ménagères et ne les jetez pas au feu. Les distributeurs AEG proposent de reprendre les anciennes batteries afin de préserver l'environnement.

## FR TRADUCTION DE LA NOTICE ORIGINALE

### UTILISATION CONFORME AUX PRESCRIPTIONS

Le pistolet thermique peut être utilisé aux fins suivantes :

- Frettage
- Cintrage de tuyaux en plastique
- Dégel de tuyaux gelés
- Ramollissement d'adhésifs
- Brasage tendre
- Teinte de fenêtres

Ce produit est réservé à un usage commercial.

Ne vous servez pas de ce produit pour d'autres utilisations que celles décrites au chapitre des utilisations prévues.

**⚠ AVERTISSEMENT!** Lisez l'ensemble des instructions des mises en garde de sécurité, des illustrations et des spécifications fournies avec ce produit. Le non-respect des instructions de ce manuel utilisateur peut entraîner un choc électrique, un incendie et/ou des blessures graves.

### AVERTISSEMENTS DE SÉCURITÉ CONCERNANT LE PISTOLET THERMIQUE

Ce produit peut être utilisé par des enfants à partir de 8 ans et par des personnes présentant des capacités physiques, sensorielles ou mentales limitées, ou un manque d'expérience et de connaissances, s'ils sont sous surveillance ou ont reçu des instructions concernant l'utilisation de l'appareil en toute sécurité et s'ils comprennent les risques encourus. Les enfants ne doivent pas jouer avec l'appareil. Le nettoyage et la maintenance utilisateur ne doivent pas être effectués par des enfants sans surveillance.

Un incendie peut survenir si l'appareil n'est pas utilisé avec précaution, par conséquent :

- faire preuve de prudence lors de l'utilisation de l'appareil dans des endroits où se trouvent des matériaux combustibles ;
- ne pas appliquer au même endroit pendant une période prolongée ;
- ne pas utiliser en présence d'une atmosphère explosive ;
- tenir compte du fait que la chaleur peut être dirigée vers des matériaux combustibles qui ne sont pas visibles ;
- placer l'appareil à la verticale et le laisser refroidir avant de le ranger ;
- ne pas laisser l'appareil sans surveillance lorsqu'il est allumé.

EN
DE
FR
IT
ES
PT
NL
DA
NO
SV
FI
EL
TR
CS
SK
PL
HU
SL
HR
LV
LT
ET
RU
BG
RO
MK
UK
AR

Les packs de batterie n'ayant pas été utilisés depuis un moment doivent être rechargés avant emploi.

Pour une durée de vie optimale, la batterie doit être complètement rechargée après usage.

Pour le stockage du pack de batterie pendant plus de 30 jours :

- Entreposer le pack de batterie dans un endroit où la température est inférieure à 27 °C et à l'abri de l'humidité.
- Entreposer les packs de batterie dans un état de charge de 30 % à 50 %.
- Tous les six mois de stockage, recharger le pack comme d'habitude.

#### Protection du pack de batterie

Le pack de batterie est doté d'une protection contre les surcharges qui le protège contre les surcharges et contribue à garantir une longue durée de vie.

En cas de sollicitation extrême, l'électronique de la batterie éteint automatiquement le produit. Pour redémarrer, arrêtez l'appareil, puis remettez-le en marche. Si le produit ne redémarre pas, il se peut que le pack de batterie soit complètement déchargé. Recharger le bloc-batteries.

#### Transport des batteries au lithium

La batterie lithium ion est susceptible d'être concernée par la législation concernant les marchandises dangereuses.

Le transport de ces batteries doit être réalisé conformément aux dispositions et réglementations en vigueur au niveau local, national et international.

- Les batteries sont aptes à un transport routier sans exigences supplémentaires.
- Le transport commercial des batteries au lithium-ion par des tierces parties est soumis aux réglementations relatives aux marchandises dangereuses. Les préparatifs du transport et le transport doivent être effectués exclusivement par des personnes ayant reçu une formation adéquate, et le processus doit être accompagné par les experts correspondants.

Lors du transport des batteries :

- Assurez-vous que les bornes des batteries sont protégées et isolées afin d'empêcher tout court-circuit.
- Veiller à la bonne fixation du pack de batterie pour éviter tout mouvement dans l'emballage.
- Ne transportez pas une batterie qui serait fendue ou qui fuirait.
- Demandez conseil au transporteur pour de plus amples informations.

#### MÂTRISEZ VOTRE PRODUIT

Voir la page 2.

1. Embout de pistolet thermique
2. Bouton de verrouillage
3. Levier de déverrouillage
4. Interrupteur marche/arrêt
5. Poignée
6. Éclairage à LED
7. Embout de déflecteur
8. Embout de concentrateur
9. Bloc de batterie

#### ENTRETIEN

Évitez d'utiliser des solvants pour nettoyer les pièces en plastique. La plupart des plastiques sont sensibles à différents types de solvants disponibles dans le commerce et peuvent être endommagés en cas d'utilisation. Utilisez des chiffons propres pour éliminer la saleté, la poussière de charbon, etc.

Utiliser uniquement des accessoires AEG et des pièces de rechange AEG. Si vous devez remplacer des composants qui n'ont pas été décrits, veuillez contacter un de nos agents de service AEG (consultez notre liste de contact pour les services et la garantie).

Au besoin, une vue éclatée du produit peut être commandée. Mentionnez le type du produit et le numéro de série imprimé sur l'étiquette, et commandez le schéma auprès de votre agent de service local ou directement au : Techtronic Industries GmbH, Max-Eyth-Straße 10, 71364 Winnenden, Germany.

#### SYMBOLES



Veillez lire attentivement les instructions avant d'utiliser le produit.



PRUDENCE AVERTISSEMENT! DANGER



Retirez le bloc de batterie avant de commencer un quelconque travail sur le produit.



Afin de réduire le risque de blessure ou de dommage, évitez tout contact avec une surface chaude.



Courant continu



Marque de conformité européenne



Marque de conformité ukrainienne



Marque de conformité d'Eurasie



Ne jetez pas les batteries et les équipements électriques et électroniques usagés parmi les déchets municipaux non triés.

Les batteries et les équipements électriques et électroniques usagés doivent être collectés séparément.

Les batteries, accumulateurs et sources lumineuses usagés doivent être retirés de l'équipement.

Pour obtenir des conseils en matière de recyclage et de points de collecte, se renseigner auprès des autorités locales ou du détaillant.

Selon les réglementations locales, les détaillants peuvent avoir l'obligation de récupérer gratuitement les batteries et les équipements électriques et électroniques usagés.

Votre contribution à la réutilisation et au recyclage des batteries et des équipements électriques et électroniques usagés contribue à réduire la demande en matières premières.

Les batteries, notamment celles qui contiennent du lithium, ainsi que les équipements électriques et électroniques usagés contiennent des matériaux précieux et recyclables, qui peuvent avoir un impact négatif sur l'environnement et la santé humaine s'ils ne sont pas éliminés de manière respectueuse de l'environnement.

Supprimer les données personnelles de l'équipement usagé, le cas échéant.

#### IT TRADUZIONE DELLE ISTRUZIONI ORIGINALI

#### UTILIZZO RACCOMANDATO

La pistola a caldo può essere utilizzata per gli scopi elencati in basso:

- Mandrino a calettamento
- Tubi in plastica pieghevoli
- Tubi congelamento e scongelamento
- Adesivi emollienti
- Saldatura dolce



• Tinteggiatura finestra

Il prodotto è destinato esclusivamente all'uso commerciale.

Non utilizzare il prodotto in modi diversi da quelli indicati.

**⚠️ AVVERTENZA! Leggere tutte le avvertenze di sicurezza, le istruzioni, le illustrazioni e le specifiche fornite con il prodotto.** Il mancato rispetto di tutte le istruzioni elencate nel manuale utente potrebbe causare scosse elettriche, incendi e/o lesioni gravi.

**AVVERTENZE DI SICUREZZA RELATIVE ALLA PISTOLA A CALDO**

Questo prodotto può essere utilizzato da bambini a partire da 8 anni e da persone con ridotte capacità fisiche, sensoriali o mentali o con mancanza di esperienza e conoscenze, sotto supervisione o se ricevono istruzioni sull'uso sicuro dell'apparecchio e comprendono i pericoli associati. I bambini non devono giocare con il prodotto. La pulizia e la manutenzione utente non dovranno essere effettuate dai bambini se non sotto supervisione.

Potrebbe verificarsi un incendio se il prodotto non viene utilizzato con attenzione, quindi:

- prestare attenzione quando si utilizza il prodotto in luoghi in cui sono presenti materiali combustibili;
- non applicare allo stesso luogo per lungo tempo;
- non utilizzare in presenza di una atmosfera esplosiva;
- tenere presente che il calore potrebbe essere condotto a materiali combustibili che non sono visibili;
- mettere il prodotto in posizione verticale e lasciarlo raffreddare prima di conservarlo;
- non lasciare il prodotto non presidiato se in funzione.

Il prodotto potrebbe scatenare un incendio se non vengono prese le giuste precauzioni.

Tenere il prodotto lontano da pioggia o acqua per evitare rischi di incendi o scosse elettriche.

L'ugello si riscalda molto. Indossare guanti e protezioni oculari.

Prestare attenzione a non toccare l'ugello se si surriscalda.

Non indirizzare il flusso di aria calda verso persone o animali.

Non ridurre mai il flusso di aria calda bloccando o coprendo l'ugello.

Assicurarsi che l'ugello non entri in contatto con i materiali durante o dopo il funzionamento.

Indossare sempre la protezione per occhi quando si scrosta la vernice in alto.

Quando si utilizza il prodotto, non indossare indumenti ampi o gioielli. Indossare scarpe antiscivolo e una retina per capelli per proteggere e fermare i capelli.

Assicurarsi di essere sempre ben in equilibrio quando si utilizza il prodotto.

Assicurarsi che il prodotto sia sempre pulito, asciutto e privo di olio o grasso.

Non utilizzare mai il prodotto in un'area umida o molto bagnata (ad esempio: bagni, saune).

Conservare sempre il prodotto in un luogo sicuro, fuori dalla portata dei bambini. Non è un giocattolo.

Non utilizzare il prodotto come asciugacapelli.

Controllare l'area in cui il prodotto viene utilizzato. Dietro le pareti, i pavimenti e le controsoffittature potrebbero esserci materiali molto infiammabili. Controllare prima di usare il prodotto.

Quando si lavora su oggetti di piccola forma o irregolare, agganciare l'oggetto in una morsa o in una clip.

Assicurarsi che l'interruttore sia in posizione off prima di installare il pacco batteria.

Rimuovere il pacco batteria dal prodotto quando non è in uso. Assicurarsi che il prodotto non parta accidentalmente. Se il prodotto si arresta quando è in uso, scollegarlo dalla fonte di alimentazione e sottoporlo a manutenzione da parte di un centro di assistenza autorizzato.

Non utilizzare mai il prodotto in combinazione con i solventi.

Lavorare sempre in un'area ben ventilata. Schegge e residui di vernici a base di piombo sono altamente tossici.

Non esporre i prodotti a batteria a pioggia o a condizioni di umidità. L'acqua che entra nel prodotto a batteria aumenterà il rischio di scosse elettriche.

Rimuovere il pacco batteria prima di iniziare qualsiasi lavoro sul prodotto.

Rimuovere le batterie ricaricabili dal prodotto prima di ricaricarle.

Non ricaricare batterie non ricaricabili.

Rimuovere dal prodotto le batterie esaurite e smaltirle in modo sicuro.

Se l'elettrodomestico non viene utilizzato per un lungo periodo e viene riposto, rimuovere le batterie.

Non cortocircuitare i terminali di alimentazione delle batterie.

**AVVERTENZE AGGIUNTIVE PER LA SICUREZZA DELLA BATTERIA**

**⚠️ AVVERTENZA!** Per ridurre il rischio di incendio, lesioni personali e danni al prodotto dovuti a corto circuito, non immergere mai il pacco batteria o il caricabatterie in liquidi, né favorire la penetrazione di liquidi al loro interno. I fluidi corrosivi o conduttori come acqua salata, alcuni agenti chimici, agenti candeggianti o prodotti contenenti agenti candeggianti potrebbero provocare un corto circuito.

Non smaltire i gruppi batteria utilizzati tra i rifiuti domestici né bruciarli. I distributori AEG offrono la raccolta delle batterie usate per proteggere l'ambiente.

Le batterie che non sono state usate per qualche tempo devono essere ricaricate prima dell'uso.

Per una durata ottimale le batterie devono essere caricate completamente dopo l'uso.

Per una conservazione dei pacchi batteria superiore a 30 giorni:

- Conservare il pacco batteria dove la temperatura è inferiore a 27°C e lontano dall'umidità.
- Conservare i pacchi batteria in una condizione di carica al 30%-50%.
- Ogni sei mesi di conservazione, caricare il pacco come sempre.

**Protezione pacco batteria**

Il pacco batteria ha una protezione da sovraccarico e garantisce una lunga durata.

In condizioni di stress estremo, i componenti elettronici della batteria spengono i prodotti automaticamente. Per riavviarlo, spegnerlo e riaccenderlo. Se il prodotto non si riavvia, il pacco batteria deve essere completamente scaricato. Ricaricare il pacco batteria.

**Trasporto batterie al litio**

La batteria agli ioni di litio è soggetta a legislazione sui materiali pericolosi.

Il trasporto delle batterie deve avvenire nel rispetto delle disposizioni e delle normative locali, nazionali e internazionali.

- Le batterie possono essere trasportate per strada senza ulteriori requisiti.
- Il trasporto commerciale delle batterie agli ioni di litio da parte di terzi è soggetto ai regolamenti sulle merci pericolose. La preparazione per il trasporto e il trasporto sono esclusivamente da portare a termine da persone che abbiano ricevuto adeguate istruzioni in materia e il procedimento deve essere accompagnato da esperti in materia.

Durante il trasporto delle batterie:

- Assicurarsi che i terminali dei contatti della batteria siano protetti e isolati per prevenire corto circuiti.
- Assicurarsi che la batteria sia fissata per evitarne il movimento dentro l'imballaggio.
- Non trasportare batterie rotte o che perdono liquidi.
- Rivolgersi alla ditta distributrice per ulteriori consigli.

**FAMILIARIZZARE CON IL PRODOTTO**

Vedere la pagina 2.

1. Ugello della pistola a caldo
2. Pulsante di blocco
3. Leva di blocco
4. Pulsante di messa in funzione
5. Manico
6. Luce LED
7. Ugello del deflettore
8. Ugello concentratore
9. Pacco batteria

EN
DE
FR
IT
ES
PT
NL
DA
NO
SV
FI
EL
TR
CS
SK
PL
HU
SL
HR
LV
LT
ET
RU
BG
RO
MK
UK
AR



## MANUTENZIONE

Evitare di usare solventi quando si puliscono pezzi di plastica. La maggior parte delle plastiche sono suscettibili a vari tipi di solventi commerciali e potrebbero danneggiarsi con l'uso. Utilizzare panni puliti per rimuovere sporco, polvere al carbone, ecc.

Usare solo accessori e parti di ricambio AEG. In caso di sostituzione di componenti che non sono stati descritti, rivolgersi a uno degli agenti di assistenza AEG (consultare la lista degli indirizzi per garanzia/assistenza).

Se necessario si può ordinare una vista esplosa del prodotto. Indicare il tipo di prodotto e il numero di serie stampato sull'etichetta e ordinare il disegno presso l'agente di assistenza locale oppure direttamente a: Techtronic Industries GmbH, Max-Eyth-Straße 10, 71364 Winnenden, Germany.

## SIMBOLI



Leggere attentamente le istruzioni prima di utilizzare il prodotto.



ATTENZIONE! AVVERTENZA! PERICOLO!



Rimuovere il pacco batteria prima di iniziare qualsiasi lavoro sul prodotto.



Per diminuire il rischio di lesioni o danni, evitare il contatto con qualsiasi superficie calda.



Corrente diretta



Marchio di conformità europeo



Marchio di conformità ucraino



Marchio di conformità EurAsian



Non smaltire le batterie scariche e altre apparecchiature elettriche ed elettroniche come normali rifiuti.

Le batterie scariche e i dispositivi elettrici ed elettronici dovranno essere raccolti separatamente.

Le batterie usate, gli accumulatori e le fonti luminose non più utilizzabili dovranno essere rimossi dall'apparecchiatura.

Consultare l'autorità locale o il rivenditore per consigli sullo smaltimento e il punto di raccolta.

In base alle normative locali i rivenditori potrebbero avere l'obbligo di riprendersi le batterie usate e le apparecchiature elettriche ed elettroniche gratuitamente.

Il vostro contributo al riutilizzo e al riciclo delle batterie usate e dei dispositivi elettrici ed elettronici aiuta a ridurre la richiesta di materie prime.

Le batterie usate, in particolare quelle che contengono litio e le apparecchiature elettriche ed elettroniche contengono materiali preziosi e riciclabili che potrebbero avere un impatto avverso sull'ambiente e la salute umana, se non smaltiti in un modo ecocompatibile.

Eliminare i dati personali, se presenti, dalle apparecchiature da buttare.

## ES TRADUCCIÓN DEL MANUAL ORIGINAL

### APLICACIÓN DE ACUERDO A LA FINALIDAD

La pistola de calor se puede utilizar para los siguientes usos:

- Contraer conexiones
- Doblar tubos de plástico
- Descongelar tubos congelados
- Ablandar adhesivos
- Ablandar soldaduras
- Tintado de ventanas

Este producto está diseñado para un uso comercial.

Utilice el producto exclusivamente para el uso para el que fue diseñado.

**⚠ ¡ADVERTENCIA! Lea todas las instrucciones de advertencias de seguridad, ilustraciones y especificaciones proporcionadas con el producto.** El incumplimiento de las instrucciones ofrecidas en este manual del usuario podría provocar una descarga eléctrica, un incendio y/o lesiones graves.

### ADVERTENCIAS DE SEGURIDAD DE LA PISTOLA DE CALOR

Este producto lo pueden usar niños de 8 años en adelante y personas con capacidades físicas, sensoriales o mentales limitadas, o falta de experiencia y conocimientos, siempre que estén supervisados o se les haya instruido respecto al uso del aparato de una forma segura y comprendan los riesgos que conlleva. No permita que los niños jueguen con el producto. La limpieza y el mantenimiento no son tareas que puedan ser realizadas por niños sin supervisión.

Se puede producir un incendio si el producto no se utiliza con cuidado, por lo tanto:

- extreme las precauciones cuando utilice el producto en lugares en los que haya materiales combustibles;
- no utilice el producto en el mismo lugar durante un tiempo excesivo;
- no utilice el producto en un lugar con una atmósfera explosiva;
- recuerde que el calor se puede transmitir a materiales combustibles que no son visibles;
- coloque el producto en posición vertical y deje que se enfríe antes de guardarlo;
- no deje el producto sin vigilancia mientras esté encendido.

El producto puede provocar un incendio si no se adoptan las precauciones adecuadas.

Mantenga el producto alejado de la lluvia y el agua para evitar cualquier riesgo de incendio o descarga eléctrica.

La boquilla puede alcanzar una temperatura muy elevada. Utilice guantes y equipos de protección ocular.

No toque la boquilla, ya que puede alcanzar una temperatura muy elevada.

No dirija el flujo de aire caliente hacia personas o animales.

No obstruya ni cubra la boquilla para reducir el flujo de aire caliente.

Asegúrese de que la boquilla no entre en contacto con ningún material durante o después del uso del producto.

Utilice siempre equipos de protección ocular cuando realice operaciones de decapado de pintura por encima del nivel de la cabeza.

Cuando utilice el producto, no lleve prendas holgadas ni joyas. Utilice calzado antideslizante y una redecilla para el pelo para proteger y recoger el cabello.

Asegúrese de mantener en todo momento una posición equilibrada mientras utiliza el producto.

Asegúrese de que el producto esté siempre limpio, seco y sin presencia de aceite o grasa.

No utilice nunca el producto en un lugar mojado o muy húmedo (por ejemplo, baños o saunas).

Almacene siempre el producto en un lugar seguro, fuera del alcance de los niños. No es un juguete.

No utilice el producto como un secador de pelo.

Limpie la zona en la que vaya a utilizar el producto. Puede haber materiales muy inflamables detrás de techos, suelos y falsos

techos. Compruebe siempre estos elementos antes de utilizar el producto.

Cuando trabaje con objetos pequeños o con formas irregulares, fije el objeto en un tornillo o gancho de fijación.

Asegúrese de que el interruptor se encuentre en la posición de apagado antes de instalar la batería.

Retire la batería del producto cuando no lo utilice. Asegúrese de que el producto no se pueda poner en marcha de forma accidental. Si el producto se detiene durante su uso, desconéctelo de la fuente de alimentación y solicite su reparación a un centro de servicio autorizado.

No utilice nunca el producto en combinación con disolventes.

Trabaje siempre en una zona bien ventilada. Las escamas y residuos de las pinturas con base de plomo son muy tóxicos.

No exponga los productos con batería a la lluvia o la humedad. La entrada de agua en un producto con batería aumentará el riesgo de que se produzca una descarga eléctrica.

Quite las baterías antes de empezar ningún trabajo con el producto.

Retire las baterías recargables del producto antes de recargarlas.

No recargue baterías no recargables.

Retire baterías agotadas del producto y elimínelas de forma segura.

Si el aparato se va a guardar sin utilizar durante mucho tiempo, quite la batería.

No cortocircuite los terminales de alimentación de las baterías.

### ADVERTENCIAS DE SEGURIDAD DE LA BATERÍA ADICIONAL

**⚠ ¡ADVERTENCIA!** Para reducir el riesgo de incendio, lesiones personales y daños al producto provocados por un cortocircuito, nunca sumerja la herramienta, la batería ni el cargador en líquido, ni permita que un líquido fluya por su interior. Los fluidos corrosivos o conductivos, como el agua de mar, ciertos productos químicos industriales y blanqueadores o lejías que contienen, etc., Pueden causar un cortocircuito.

Al desechar baterías usadas, no deben tirarse con los residuos domésticos ni quemarse. Los distribuidores de AEG se ofrecen a recuperar baterías viejas para proteger el medioambiente.

Las baterías que no se han utilizado durante un tiempo deberían recargarse antes de su uso.

Para una duración óptima, las baterías se tienen que cargar completamente después de su uso.

Para un almacenamiento de la batería superior a 30 días:

- Almacene la batería en lugar con una temperatura inferior a 27 °C y alejado de la humedad.
- Almacene la batería con un estado de carga del 30 %-50 %.
- Cada seis meses de almacenamiento, cargue la batería de forma normal.

### Protección de la batería

La batería cuenta con una protección contra sobrecargas que la protege en caso de sobrecarga y ayuda a garantizar una larga vida útil.

En situaciones de estrés extremo, los componentes electrónicos de la batería desactivan el producto de forma automática. Para volver a poner en marcha el producto, apáguelo y vuelva a encenderlo. Si el producto no se vuelve a encender, puede que la batería se haya descargado por completo. Recargue la batería.

### Transporte de baterías de litio

La batería de ión-litio está sujeta a la legislación sobre mercancías peligrosas.

El transporte de las baterías se tiene que realizar conforme a las provisiones y regulaciones locales, nacionales e internacionales.

- Las baterías se pueden transportar por carretera sin más requisitos adicionales.
- El transporte comercial de baterías de iones de litio por parte de terceros está sujeto a las regulaciones de bienes peligrosos. La preparación del transporte y el transporte sólo deben ser realizados por personal con la formación adecuada y el proceso debe ser supervisado por los correspondientes expertos.

Al transportar baterías:

- Asegúrese de que los terminales de contacto de la batería están protegidos y aislados para evitar cortocircuitos.
- Compruebe que la batería esté asegurada dentro del embalaje para que no se dañe con el movimiento.
- No transporte baterías con fisuras o fugas.
- Para más asesoramiento, póngase en contacto con la empresa de distribución.

### CONOZCA SU PRODUCTO

Consulte la página 2.

1. Boquilla de la pistola de calor
2. Botón de activación/del bloqueo
3. Palanca de desbloqueo
4. Interruptor de encendido/apagado
5. Asa
6. LED
7. Boquilla del deflector
8. Boquilla del concentrador
9. Batería

### MANTENIMIENTO

Evite el uso de disolventes para la limpieza de los componentes de plástico. La mayoría de los plásticos son sensibles a diferentes tipos de disolventes comerciales y su uso puede provocar daños. Utilice paños limpios para quitar la suciedad, la carbonilla, etc.

Utilice exclusivamente accesorios AEG y piezas de recambio AEG. Si es necesario sustituir algún componente que no se haya descrito, póngase en contacto con nuestro agente de servicio de AEG (ver nuestra lista de direcciones de garantía/mantenimiento).

Si fuera necesario, se puede solicitar una vista ampliada del producto. Indique el tipo de producto y el número de serie que aparecen impresos en la etiqueta, y solicite el esquema a sus agentes de servicio locales o directamente a: Techtronic Industries GmbH, Max-Eyth-Straße 10, 71364 Winnenden, Germany.

### SÍMBOLOS



Lea las instrucciones atentamente antes de poner en marcha el producto.



¡PRECAUCIÓN! ¡ADVERTENCIA! ¡PELIGRO!



Quite las baterías antes de empezar ningún trabajo con el producto.



Para reducir el riesgo de lesión o daño, evite el contacto con cualquier superficie caliente.



Corriente directa



Marca de conformidad europea



Marca de conformidad de Ucrania



Certificado EAC de conformidad



No deseche los residuos de baterías, aparatos eléctricos y electrónicos como residuos municipales no clasificados.

Los residuos de baterías, aparatos eléctricos y electrónicos se deben recoger de forma independiente.

Los residuos de baterías, acumuladores y fuentes de luz se deben retirar de los aparatos.



EN

DE

FR

IT

ES

PT

NL

DA

NO

SV

FI

EL

TR

CS

SK

PL

HU

SL

HR

LV

LT

ET

RU

BG

RO

MK

UK

AR

📄

Consulte a sus autoridades locales o a su vendedor para obtener información sobre reciclaje y puntos de recogida.

De acuerdo con lo establecido en las normativas locales, los establecimientos minoristas pueden tener la obligación de recuperar los residuos de baterías, aparatos eléctricos y electrónicos de forma gratuita.

Su contribución a la hora de reutilizar y reciclar los residuos de baterías, aparatos eléctricos y electrónicos ayuda a reducir la demanda de materias primas.

Los residuos de baterías, en especial las que contienen litio, y los residuos de aparatos eléctricos y electrónicos contienen materiales valiosos que se pueden reciclar, y que podrían afectar de forma negativa al medio ambiente y a la salud humana si no se desechan de un modo medioambientalmente responsable.

Si lo hubiera, elimine cualquier dato personal de los residuos de los aparatos.

Nunca reduza o fluxo de ar quente, bloqueando ou cobrindo o bico. Certifique-se de que o bico não entra em contacto com materiais durante ou após a operação.

Use sempre proteção ocular ao descascar tinta acima da cabeça. Ao utilizar o produto, não utilize peças de vestuário largas ou bijuteria. Use calçado antidesslizante e uma rede na cabeça para proteger e conter o cabelo.

Certifique-se de que mantém sempre o equilíbrio ao utilizar o produto.

Certifique-se de que o produto está sempre limpo, seco e sem óleo ou massa lubrificante.

Nunca utilize o produto numa área húmida ou muito molhada (por exemplo: casas de banho, saunas).

Guarde sempre o produto num lugar seguro, fora do alcance das crianças. Não é um brinquedo.

Não utilize o produto como secador de cabelo.

Verifique a área em que o produto será utilizado. Poderão existir materiais altamente inflamáveis por trás de tetos, revestimentos de chão e tetos falsos. Verifique sempre a presença destes materiais antes de utilizar o produto.

Ao trabalhar em objetos pequenos ou de forma irregular, prenda o objeto num torno ou grampo.

Certifique-se de que o interruptor se encontra na posição de desligado antes de instalar a bateria.

Quando o produto não estiver em utilização, retire a bateria do produto. Certifique-se de que o produto não pode ser ligado acidentalmente. Se o produto parar durante a sua utilização, desligue-o da fonte de alimentação elétrica e providencie a sua reparação num centro de assistência autorizado.

Nunca utilize o produto com solventes.

Trabalhe sempre numa área bem ventilada. Os flocos e resíduos de tintas à base de chumbo são altamente tóxicos.

Não exponha baterias à chuva ou condições de humidade. A água que entre na bateria pode aumentar o risco de choque elétrico.

Antes de fazer quaisquer trabalhos de manutenção ou limpeza ao produto, desmonte o conjunto de baterias.

Retire as pilhas recarregáveis do produto antes de as recarregar.

Não recarregue pilhas não recarregáveis.

Retire as pilhas gastas do produto e elimine-las em segurança.

Se o produto ficar armazenado durante um período de tempo prolongado, deve retirar as pilhas.

Não curto-circuite os terminais elétricos das pilhas.

## PT TRADUÇÃO DO MANUAL ORIGINAL

### USO PREVISTO

A pistola quente pode ser utilizada para as finalidades indicadas abaixo:

- Encolher conectores
- Dobrar tubos de plástico
- Descongelar tubos congelados
- Amolecer adesivos
- Amolecer solda
- Coloração de janelas

O produto destina-se a uma utilização comercial.

Utilize o produto exclusivamente para o uso para o qual foi concebido.

**⚠ ADVERTÊNCIA! Leia todas as instruções dos avisos de segurança, as ilustrações e as especificações técnicas fornecidas com o produto.** O incumprimento de todas as instruções indicadas no presente manual do utilizador poderá resultar em choques elétricos, incêndios e/ou ferimentos graves.

### AVISOS DE SEGURANÇA DA PISTOLA QUENTE

Este produto pode ser utilizado por crianças a partir dos 8 anos de idade e por pessoas com capacidades físicas, sensoriais ou mentais reduzidas, ou com falta de experiência e conhecimentos, se forem supervisionadas ou tiverem recebido instruções relativas à utilização do aparelho de uma forma segura, e se compreenderem os perigos envolvidos. As crianças não devem brincar com o produto. A limpeza e a manutenção do utilizador não devem ser realizadas por crianças sem supervisão.

Poderá resultar um incêndio se o produto não for utilizado com cuidado; por conseguinte:

- exerça cuidado ao utilizar o produto em locais em que existam materiais combustíveis;
  - não aplique no mesmo local durante um longo período de tempo;
  - não utilize na presença de uma atmosfera explosiva;
  - note que o calor pode ser conduzido a materiais combustíveis que não estejam visíveis;
  - coloque o produto na vertical e permita que arrefeça antes de guardar;
  - não deixe o produto sem supervisão enquanto estiver ligado.
- O produto poderá começar um incêndio se não forem tomadas as precauções necessárias.

Mantenha o produto afastado da chuva ou água para evitar risco de incêndio ou choque elétrico.

O bico fica extremamente quente. Use luvas e proteção ocular.

Exerça cuidado para não tocar no bico, uma vez que fica extremamente quente.

Não dirija o fluxo de ar quente para pessoas ou animais.

### AVISOS DE SEGURANÇA ADICIONAIS DAS BATERIAS

**⚠ ADVERTÊNCIA!** Para reduzir o risco de incêndio, ferimentos pessoais e danos ao produto causados por curto-circuito, nunca coloque o conjunto de baterias ou a ferramenta dentro de qualquer líquido, nem deixe que sejam penetrados por qualquer líquido! Líquidos corrosivos ou condutivos como água salgada, determinadas substâncias químicas ou produtos que contenham branqueadores podem causar um curto-circuito.

Não deite fora baterias usadas juntamente com o lixo doméstico nem queimando-as. Os Distribuidores AEG estão disponíveis para recolher baterias velhas, para proteger o meio-ambiente.

Conjuntos de baterias que tenham estado algum tempo sem serem utilizados devem ser recarregados antes de serem utilizados.

Para assegurar a máxima vida útil, os conjuntos de baterias têm obrigatoriamente de ser totalmente carregados depois de serem utilizados.

Para um armazenamento da bateria superior a 30 dias:

- Armazene a bateria num local em que a temperatura seja inferior a 27 °C e afastada da humidade.
- Guarde as baterias num estado de carregamento de 30%-50%.
- A cada seis meses de armazenamento, carregue a bateria normalmente.

### Proteção da bateria

A bateria tem uma proteção de sobrecarga que a protege e ajuda a garantir uma vida útil prolongada.

Em condições de tensão extrema, os componentes eletrónicos da bateria desligam o produto automaticamente. Para reiniciar,



desligue o produto e ligue-o novamente. Se o produto não ligar novamente, a bateria poderá estar completamente descarregada. Recarregue a bateria.

### Transporte de baterias de lítio

A bateria de íão de lítio está sujeita à legislação de mercadorias perigosas.

O transporte dessas baterias tem de ser feito de acordo com as disposições e os regulamentos locais, nacionais e internacionais.

- As baterias podem ser transportadas por via rodoviária sem mais equipamentos.
- O transporte comercial de baterias de íões de lítio por terceiros está sujeito à regulamentação de Mercadorias Perigosas. A preparação do transporte e o transporte apenas devem ser realizados por pessoal com a formação adequada e o processo deve ser supervisionado pelos especialistas correspondentes.

Quando transportar baterias:

- Assegure-se que os terminais de contacto da bateria estão protegidos e isolados para evitar curto-circuitos.
- Utilize materiais de embalagem para se certificar de que o conjunto de baterias está acondicionado de forma segura, contra movimentos ou quedas.
- Não transporte baterias com fissuras ou fugas.
- Contacte a empresa transitária para mais aconselhamento.

### CONHEÇA O SEU PRODUTO

Consulte a página 2.

1. Bico da pistola quente
2. Botão de bloqueio
3. Manípulo de desbloqueio
4. Interruptor para ligar/desligar
5. Manípulo
6. Luz LED
7. Bico defletor
8. Bico concentrador
9. Bateria

### MANUTENÇÃO

Evite utilizar solventes ao limpar as peças de plástico. A maior parte dos plásticos é suscetível a vários tipos de solventes comerciais e a sua utilização poderá provocar danos. Utilize panos limpos para remover a sujidade, o pó de carbono, etc.

Utilize apenas acessórios AEG e sobresselentes AEG. Se for necessário substituir componentes que não foram descritos, entre em contacto com um dos nossos agentes de assistência técnica AEG (consulte a nossa lista de moradas de assistência técnica/garantia).

Se necessário, pode ser encomendado um diagrama mostrando o produto em perspetiva ampliada. Indique o tipo de produto e o número de série impresso na etiqueta e solicite o diagrama no seu agente local ou diretamente em: Techtronic Industries GmbH, Max-Eyth-Straße 10, 71364 Winnenden, Germany.

### SÍMBOLOS



Leia atentamente as instruções antes de ligar o produto.



ATENÇÃO! ADVERTÊNCIA! PERIGO!



Antes de fazer quaisquer trabalhos de manutenção ou limpeza ao produto, desmonte o conjunto de baterias.



Para reduzir o risco de ferimentos ou de danos, evite o contacto com qualquer superfície quente.



Corrente directa



Marca europeia de conformidade



Marca ucraniana de conformidade



Marca de conformidade EurAsian



Não elimine baterias, pilhas, equipamentos elétricos e eletrônicos juntamente com resíduos municipais não separados.

Os resíduos de baterias, pilhas e equipamentos elétricos e eletrônicos devem ser recolhidos separadamente.

Os resíduos de acumulares de baterias, pilhas e fontes de luz têm de ser retirados do equipamento.

Consulte a sua autoridade local ou retalhista para obter aconselhamento sobre reciclagem e pontos de recolha.

De acordo com os regulamentos locais, os retalhistas têm a obrigação de receber os resíduos de baterias, pilhas e equipamentos elétricos e eletrônicos livres de encargos.

A sua contribuição para reutilizar e reciclar os resíduos de baterias, pilhas e equipamentos elétricos e eletrônicos ajuda a reduzir a procura de matérias-primas.

As baterias e pilhas usadas, em particular, contêm lítio e os resíduos de equipamentos elétricos e eletrônicos contêm materiais recicláveis preciosos, que podem afetar negativamente o meio ambiente e a saúde humana se não forem eliminados de uma forma ambientalmente compatível.

Elimine os dados pessoais dos equipamentos, se existirem.

### NL VERTALING VAN DE ORIGINELE INSTRUCTIES

#### VOORGESCHREVEN GEBRUIK VAN HET SYSTEEM

Het heteluchtpistool kan gebruikt worden voor de onderstaande doeleinden:

- Aanbrengen van krimpkous
- Buigen van kunststofpijp
- Ontdooien van bevroren pijpen
- Zacht maken van kleefmiddelen
- Zachtsolderen
- Ramen tinten

Het product is bedoeld voor commercieel gebruik.

Gebruik het product niet voor andere doeleinden dan waarvoor het is bestemd.

**⚠ WAARSCHUWING! Lees alle veiligheidswaarschuwingen, instructies, illustraties en specificaties die met dit product worden meegeleverd.** Het niet opvolgen van alle in deze handleiding genoemde instructies kan leiden tot elektrische schok, brand en/of ernstig letsel.

#### VEILIGHEIDSWAARSCHUWINGEN VOOR HETELUCHTPISTOOL

Dit apparaat kan worden gebruikt door kinderen vanaf 8 jaar en personen met verminderde lichamelijke, zintuiglijke of geestelijke vermogens, of met gebrek aan ervaring en kennis, op voorwaarde dat zij onder toezicht staan of instructies hebben gekregen betreffende het veilig gebruik van het toestel en de gevaren ervan begrijpen. Kinderen mogen niet met het apparaat spelen. Reiniging



EN

DE

FR

IT

ES

PT

NL

DA

NO

SV

FI

EL

TR

CS

SK

UK

PL

HU

SL

HR

LV

LT

ET

RU

BG

RO

MK

UK

AR

!



en gebruikelijk onderhoud mogen niet door kinderen zonder toezicht worden uitgevoerd.

Als dit product niet met zorg wordt gebruikt, kan brand ontstaan; let daarom op het volgende:

- wees voorzichtig bij gebruik van dit product op plekken waar brandbare materialen aanwezig zijn;
  - richt het product niet te lang op dezelfde plek;
  - gebruik het product niet op plekken met een explosieve atmosfeer;
  - wees u ervan bewust dat de hitte overgedragen kan worden aan brandbaar materiaal dat zich buiten het zicht bevindt;
  - zet het product recht op en laat het goed afkoelen voordat u het opbergt;
  - laat het product niet zonder toezicht ingeschakeld.
- Het product kan brand veroorzaken als er geen goede voorzorgsmaatregelen zijn getroffen.

Houd het product uit de buurt van water of regen, om elektrische schok te voorkomen.

Het mondstuk wordt zeer heet. Draag handschoenen en oogbescherming.

Raak het mondstuk niet aan; het wordt zeer heet.

Richt de heteluchtstroom niet rechtstreeks op mensen of dieren.

Probeer nooit de heteluchtstroom te verminderen door het mondstuk te blokkeren of af te dekken.

Zorg ervoor dat het mondstuk tijdens of na de werkzaamheden niet in contact komt met ander materiaal.

Draag altijd oogbescherming als u boven uw hoofd verf afbrandt.

Draag geen loshangende kleding of sieraden tijdens gebruik van het product. Draag schoenen waarmee u niet uitglijdt en een haarnetje om uw haar te beschermen en uit de weg te houden.

Zorg dat u bij gebruik van het product altijd goed in balans bent.

Zorg dat het product altijd schoon, droog en vrij van olie of vet is.

Gebruik het product nooit in een vochtige of zeer natte omgeving (bijvoorbeeld: badkamer, sauna).

Bewaar het product altijd op een veilige plek, buiten het bereik van kinderen. Het is geen speelgoed.

Gebruik het product niet als haardroger.

Controleer de ruimte waar het product moet worden gebruikt.

Achter (verlaagde) plafonds en vloeren kan zeer brandbaar materiaal zitten. Controleer dit altijd voordat u het product gebruikt.

Als u het product gebruikt op een klein of onregelmatig gevormd object, klem dit object dan vast in een bankschroef of klem.

Zorg ervoor dat de schakelaar van het gereedschap op de 'uit'-stand staat voordat u de batterij installeert.

Verwijder de accu uit het product wanneer het niet wordt gebruikt. Zorg ervoor dat het product niet per ongeluk kan starten. Haal de stekker van het product uit het stopcontact en laat het product repareren door een bevoegde servicedienst als het product tijdens gebruik onverwachts stopt.

Gebruik dit product nooit in combinatie met oplosmiddelen.

Werk altijd in een goed geventileerde omgeving. Schilfers en restanten lak op loodbasis zijn zeer giftig.

Stel producten met batterijen niet bloot aan regen of een natte omgeving. Als water een product met batterijen binnendringt, verhoogt dit de kans op elektrische schokken.

Verwijder de accu voordat u werkzaamheden aan het product uitvoert.

Verwijder de oplaadbare accu's uit het apparaat voordat u deze oplaadt.

Laad nooit niet-oplaadbare accu's op.

Haal de lege accu's uit het apparaat en verwijder deze veilig.

Als het apparaat voor lange tijd ongebruikt wordt weggeborgen, verwijder dan de accu's.

Maak geen kortsluiting tussen de voedingspolen van de accu's.

## EXTRA WAARSCHUWINGEN BATTERIJVEILIGHEID

**⚠ WAARSCHUWING!** Dompel de accu of oplader nooit onder in vloeistof en laat er nooit vloeistof instromen, om het risico op brand, persoonlijk letsel en productschade door kortsluiting te vermijden. Corrosieve of geleidende vloeistoffen zoals zout water, bepaalde

chemicaliën, bleekmiddelen of producten die bleekmiddelen bevatten, kunnen een kortsluiting veroorzaken.

Gooi gebruikte accu's niet weg met het huishoudelijk afval of verbrand ze niet. AEG-distributeurs nemen oude accu's terug ter bescherming van ons milieu.

Accu's die lange tijd niet gebruikt zijn, dienen voor gebruik opnieuw opgeladen te worden.

Voor een optimale levensduur dient de accu na gebruik volledig opgeladen te worden.

Voor langer dan 30 dagen opslaan van accu's:

- Bewaar de accu op een plaats waar de temperatuur lager is dan 27°C en uit de buurt van vocht.
- Bewaar accu's in een 30% -50% opgeladen toestand.
- Laad opgeslagen accu's zoals gewoonlijk om de zes maanden.

## Bescherming van accu

De accu heeft een beveiliging tegen overbelasting. Deze beschermt tegen een te hoge lading en helpt een lange levensduur te garanderen.

Bij extreme belasting schakelt de accu-elektronica het apparaat automatisch uit. Schakel om te herstarten het apparaat uit en vervolgens weer in. Als het product niet opnieuw opstart, is de accu mogelijk volledig leeg. Laad het batterijpak op.

## Vervoeren van lithium batterijen

De lithium-ionaccu is onderworpen aan de wetgeving inzake gevaarlijke stoffen.

Vervoer van de accu's is geregeld volgens plaatselijke, nationale en internationale voorwaarden en regelgeving.

- Accu's kunnen zonder verdere vereisten over de weg worden vervoerd.
- Commercieel vervoer van lithium-ion-accu's door derde partijen is onderhevig aan regelgeving voor gevaarlijke stoffen. De voorbereidingen voor het transport en het transport zelf mag uitsluitend worden uitgevoerd door personeel dat vakkundig werd opgeleid en het proces moet worden begeleid door overeenkomstige experts.

Tijdens het vervoeren van accu's:

- Zorg ervoor dat de batterijcontactterminals beschermd en geïsoleerd zijn om kortsluiting te voorkomen.
- Zorg ervoor dat de accu niet kan verschuiven binnen de verpakking.
- Geen gekraakte of lekkende accu's vervoeren.
- Controleer bij het doorsturende bedrijf voor verder advies.

## KEN UW PRODUCT

Zie pagina 2.

1. Mondstuk heteluchtpistool
2. Vergrendelknop
3. Blokkeerhendel
4. Aan-uitschakelaar
5. Handgreep
6. Led-lamp
7. Reflectiemond
8. Soldeermond
9. Accu

## ONDERHOUD

Vermijd het gebruik van oplosmiddelen bij het reinigen van kunststof onderdelen. De meeste kunststoffen zijn gevoelig voor diverse soorten in de handel verkrijgbare oplosmiddelen en kunnen door het gebruik daarvan worden beschadigd. Gebruik schone doeken om vuil, carbonstof, etc. te verwijderen.

Gebruik alleen accessoires en reserveonderdelen van AEG. Als er onderdelen vervangen moeten worden die niet omschreven zijn, neem dan contact op met een van onze medewerkers van AEG-serviceonderhoud (zie onze lijst van garantie-/serviceonderhoudsadressen).

Eventueel kunt u een onderdelenoverzicht van het apparaat bestellen. Vermeld het producttype en het serienummer dat op het etiket staat en bestel het overzicht bij uw lokale serviceagent of direct bij: Technonic Industries GmbH, Max-Eyth-Strasse 10, 71364 Winnenden, Germany.

## SYMBOLER



Lees de instructies zorgvuldig door alvorens het apparaat in gebruik te nemen.



LET OP! WAARSCHUWING! GEVAAR!



Verwijder de accu voordat u werkzaamheden aan het product uitvoert.



Vermijd contact met alle hete oppervlakken om het risico op letsel of schade te beperken.



Gelijkstroom



CE-markering



Oekraïens conformiteitskeurmerk



EurAsian-symbool van overeenstemming



Gooi afgedankte elektrische en elektronische apparatuur niet weg als ongesorteerd gemeentelijk afval.

Afgedankte elektrische en elektronische apparatuur moet afzonderlijk worden ingezameld.

Afvalbatterijen, afvalaccu's en lichtbronnen moeten uit de apparatuur worden verwijderd.

Neem contact op met uw gemeente of winkelier voor advies over recycling en het inzamelpunt.

Volgens de plaatselijke voorschriften kunnen detailhandelaars verplicht zijn afgedankte elektrische en elektronische apparatuur kosteloos terug te nemen.

Uw bijdrage aan hergebruik en recycling van afgedankte elektrische en elektronische apparatuur helpt de vraag naar grondstoffen te verminderen.

Afgedankte elektrische en elektronische apparatuur bevat waardevolle, recycleerbare materialen, die een negatief effect kunnen hebben op het milieu en de volksgezondheid, indien zij niet op een milieuvriendelijke manier worden verwijderd.

Verwijder eventuele persoonlijke gegevens van afgedankte apparatuur.

**produktet.** Manglende overhoudelse af alle instruktioner i denne brugervejledning kan resultere i elektrisk stød, brand og/eller alvorlig personskade.

## SIKKERHEDSADVARSLER FOR VARMEPISTOL

Dette produkt kan anvendes af børn fra 8 år og opefter og personer med nedsat fysisk, sensorisk eller psykisk formåen eller manglende erfaring og viden, hvis de er under opsyn eller har fået instruktion i brug af apparatet på en sikker måde og forstår de involverede farer. Børn må ikke lege med produktet. Rengøring og brugervedligeholdelse må ikke foretages af børn uden overvågning.

der kan opstå brand, hvis produktet ikke bruges med forsigtighed, derfor:

- vær forsigtig, når du bruger produktet på steder, hvor der er brændbare materialer;
  - anvend det ikke på det samme sted i længere tid;
  - det må ikke anvendes i nærheden af eksplosive gasser;
  - være opmærksom på, at der kan overføres varme til brændbare materialer, der ikke er synlige;
  - Anbring produktet oprejst og lad det køle af inden opbevaring;
  - lad ikke produktet være uden opsyn, når det er tændt.
- Produktet kan starte en brand, hvis der ikke tages passende forholdsregler.

Hold produktet væk fra regn eller vand for at undgå risiko for brand eller elektriske stød.

Dysen bliver ekstremt varm. Brug handsker og øjenbeskyttelse.

Undlad omhyggeligt at berøre dysen, da den bliver ekstremt varm.

Ret ikke den varme luftstrøm mod mennesker eller dyr.

Reducer aldrig den varme luftstrøm ved at blokere eller dække dysen.

Sørg for, at dysen ikke kommer i kontakt med materialer under eller efter brug.

Brug altid øjenbeskyttelse, når du stripper maling over hovedhøjde.

Bær ikke løst tøj eller smykker under brug af produktet. Brug skridsikert fodtøj og et hænet på at beskytte og beholde hår.

Sørg for, at du altid er i god balance, når du bruger produktet.

Sørg for, at produktet altid er rent, tørt og frit for olie eller fedt.

Brug aldrig produktet i et fugtigt eller meget vådt område (f.eks. badeværelser, saunaer).

Opbevar altid produktet på et sikkert sted uden for børns rækkevidde. Det er ikke legetøj.

Brug ikke produktet som hårtørrer.

Kontrollér det område, hvor produktet skal bruges. Bag lofter, gulve og falske lofter kan der være meget brændbart materiale. Kontrollér altid disse inden brug af produktet.

Når du arbejder på små eller uregelmæssigt formede genstande, skal du fastgøre objektet i en skrueøgle eller klemme.

Sørg for, at afbryderen er i positionen off (slukket), inden batteriet installeres.

Fjern batteriet fra produktet, når det ikke er i brug. Sørg for, at produktet ikke kan starte ved et uheld. Hvis produktet stopper, mens det er i brug, skal du koble det fra strømkilden og få det serviceret af et autoriseret servicecenter.

Brug aldrig produktet i kombination med opløsningsmidler.

Arbejd i et ventileret område. Flager og rester af blybaseret maling er yderst giftige.

Udsæt ikke batteriprodukter for regn eller våde forhold. Vand, der trænger ind i et batteriprodukt, vil øge risikoen for elektrisk stød.

Fjern batteripakken inden start af arbejde på produktet.

Udtag de genopladelige batterier fra produktet, inden de genoplades.

Genoplad ikke ikke-genopladelige batterier.

Fjern udtjente batterier fra produktet og bortskaf dem på sikker vis.

Hvis produktet skal opbevares ubrugt i længere tid, skal batterierne fjernes.

Undlad at kortslutte batteriernes terminaler.

## DA OVERSÆTTELSE AF DEN ORIGINALE BRUGSANVISNING

### TILTÆNK ANVENDELSESFORMÅL

Varmepistolen kan anvendes til nedenstående formål:

- Krympfitting
- Bøjning af Plastrør
- Optøning af frosne rør
- Blødgøring af klæbemidler
- Bløddodning
- Toning af vinduer

Produktet er kun beregnet til kommerciel brug.

Må ikke bruges til andre formål.

**⚠ ADVARSEL!** Læs alle sikkerhedsadvarsler, instruktioner, illustrationer og specifikationer, som leveres med



EN

DE

FR

IT

ES

PT

NL

DA

NO

SV

FI

EL

TR

CS

SK

PL

HU

SL

HR

LV

LT

ET

RU

BG

RO

MK

UK

AR

📄



## YDERLIGERE SIKKERHEDSADVARSLER OM BATTERI

**⚠ ADVARSEL!** For at nedsætte risikoen for brand, personskade og produktbeskadigelse på grund af kortslutning må dit redskab, batteripakke eller oplader aldrig nedsænkes i en væske, ligesom væsker ikke må flyde ind i dem. Sørg ligeledes for, at der ikke trænger væske ind i enhederne og batterierne. Korroderende eller ledende væsker, f.eks. saltvand, bestemte kemikalier, blegestoffer eller produkter, som indeholder blegestoffer, kan forårsage kortslutning.

Brugte batterier må ikke bortskaffes som husholdningsaffald eller afbrændes. AEG's forhandler tilbyder at modtage gamle batterier for at beskytte miljøet.

Batteripakker, der ikke er brugt i et stykke tid, skal genoplades inden brug.

For at opnå en optimal levetid for batteripakker skal de oplades fuldstændigt efter brug.

Ved opbevaring af batterier længere end 30 dage:

- Opbevar batteriet på et tørt sted med temperaturer under 27 ° C.
- Opbevar batterierne i en 30% -50% opladet tilstand.
- Hvert halve år under opbevaring, skal pakken oplades som normalt.

### Beskyttelse af batteripakken

Batteripakken har overbelastningsbeskyttelse, der beskytter den mod overbelastning og hjælper med at sikre en lang levetid.

Ved ekstrem belastning slukker batterielektronikken automatisk for produktet. For at genstarte slukkes produktet og tændes derefter igen. Hvis produktet ikke starter igen, kan batteripakken være helt afladet. Genoplad batteripakken.

### Transport af lithium-batterier

Lithium-ion-batteriet er omfattet af lovgivningen om farligt gods.

Transport af de batterier skal foretaget i overensstemmelse med lokale, nationale og internationale forskrifter og forordninger.

- Batterier kan transporteres på offentlig vej uden yderligere krav.
  - Kommerciel transport af lithium-ion-batterier foretaget af tredjeparter er underlagt forordninger om farligt gods.
- Forberedelse af transport og selve transporten må kun forestås af behørigt uddannet personale, og processen skal ledsages af relevante fagfolk.

Ved transport af batterier:

- Kontrollér, at batteriets kontaktklemmer er beskyttet og isoleret for at forebygge kortslutning.
- Sørg for, at batteripakken er sikret mod bevægelse inden i emballagen.
- Undlad at transportere batterier med revner eller utætheder.
- Rådfør dig desuden hos speditøren.

## KEND DIT PRODUKT

Se side 2.

1. Varmepistoldyse
2. Låseknop
3. Oplåsningsgreb
4. Tænd/Sluk-kontakt
5. Håndtag
6. LED-lys
7. Deflektordyse
8. Reduktionsdyse
9. Batteri

## VEDLIGEHOLDELSE

Undgå at bruge opløsningsmidler ved rengøring af plastdele. De fleste former for plastik er modtagelige for forskellige typer kommercielle opløsningsmidler og kan blive beskadiget ved deres anvendelse. Brug rene klude til at fjerne snavs, kulstøv osv.

Brug kun AEG-tilbehør og AEG-reservedele. Hvis komponenter, der ikke er blevet beskrevet, skal udskiftes, så kontakt et af vores AEG servicecentre (se vores liste over garanti-/serviceadresser).

Om nødvendigt kan der bestilles en eksploderet vining af produktet. Angiv produkttypen og serienummeret, der er trykt på etiketten, og bestil tegningen hos dine lokale serviceagenter eller direkte på: Techtronic Industries GmbH, Max-Eyth-Straße 10, 71364 Winnenden, Germany.

## SYMBOLER



Læs anvisningerne omhyggeligt inden du starter produktet.



FORSIGTIG! ADVARSEL! FARE!



Fjern batteripakken inden start af arbejde på produktet.



Undgå kontakt med varme overflader for at mindske risikoen for person- eller tingsskader.



Direkte strøm



Europæisk overensstemmelsesmærkning



Ukrainsk overensstemmelsesmærkning



EurAsian overensstemmelsesmærke



Bortskaf ikke brugte batterier, elektriske dele og elektronisk udstyr som usorteret kommunalt affald.

Brugte batterier, kasserede elektriske dele og elektronisk udstyr skal indsamles separat.

Brugte batterier, affaldsakkumulatorer og lyskilder skal fjernes fra udstyret.

Kontakt din lokale myndighed eller forhandler for rådgivning om genbrug og indsamlingssted.

Ifølge lokale bestemmelser er detailhandlere måske forpligtede til gratis at tage kasserede batterier, elektriske dele og elektronisk udstyr retur til bortskaffelse.

Dit bidrag til genbrug og genanvendelse af kasserede batterier, elektriske dele og elektronisk udstyr bidrager til at reducere efterspørgslen efter råmaterialer.

Kasserede batterier, navnlig indeholdende lithium, og kasserede elektriske dele og elektronisk udstyr indeholder værdifulde, genanvendelige materialer, som kan have en negativ indvirkning på miljøet og menneskers sundhed, hvis det ikke bortskaffes på en miljøvenlig måde.

Slet persondata fra eventuelt kasseret udstyr.

## NO OVERSETTELSE AV DE ORIGINALE INSTRUKSJONENE

### FORMÅLSMESSIG BRUK

Varmepistolen kan brukes til de formålene som er opplistet nedenfor:

- Krympetilpasning
  - Bøying av plastør
  - Tining av frosne rør
  - Mykgjøre lim
  - Myk lodding
  - Vindusfarging
- Produktet er beregnet til kommersiell bruk.

Ikke bruk produktet på noe annen måte enn det som er beskrevet som tiltent bruk.





**⚠ ADVARSEL!** Les alle sikkerhetsadvarsler og -instruksjoner, illustrasjoner og spesifikasjoner som følger med produktet. Unnlatelse av å følge alle instruksjonene i denne brukerhåndboken kan føre til elektrisk støt, brann og/eller alvorlig personskade.

## SIKKERHETSADVARSLER FOR VARMEPISTOLEN

Dette produktet kan brukes av barn fra 8 år og oppover og personer med redusert fysisk, sensorisk eller mental kapasitet, eller manglende erfaring og kunnskap hvis de holdes under tilsyn eller har blitt instruert med hensyn til bruken av apparatet på en trygg måte og forstår farene som er involvert. Barn skal ikke leke med produktet. Rengjøring og brukervedlikehold skal ikke utføres av barn uten tilsyn.

Det kan oppstå brann hvis produktet ikke brukes med forsiktighet, og derfor:

- Vær forsiktig når du bruker produktet på steder der det finnes brennbare materialer;
  - Ikke bruk på samme sted i lang tid;
  - Skal ikke brukes i nærheten av en eksplosiv atmosfære;
  - Vær oppmerksom på at varme kan ledes til brennbare materialer som er ute av syne;
  - Plasser produktet oppreist og la det kjøle seg ned før lagring;
  - Ikke la produktet være uten tilsyn når det er slått på.
- Produktet kan starte en brann hvis det ikke tas passende forholdsregler.

Hold produktet på avstand fra regn eller vann for å unngå risiko for brann eller elektrisk støt.

Dysen blir ekstremt varm. Bruk hansker og øyevern.

Pass på at du ikke berører dysen, da den blir ekstremt varm.

Ikke rett den varme luftstrømmen mot mennesker eller dyr.

Reduser aldri den varme luftstrømmen ved å blokkere eller dekke til dysen.

Se til at dysen ikke kommer i kontakt med materialer under eller etter bruk.

Bruk alltid øyevern når du stripper maling over hodet.

Ved bruk av produktet skal du ikke bruke løstsittende klær eller smykker. Bruk antiskli-fottøy og hårettt for å beskytte og samle håret.

Pass på at du alltid har god balanse når du bruker produktet.

Se til at produktet alltid er rent, tørt og fritt for olje eller fett.

Bruk aldri produktet i et fuktig eller svært vått område (for eksempel bad, badstuer).

Oppbevar alltid produktet på et sikkert sted, utilgjengelig for barn. Det er ikke et leketøy.

Ikke bruk produktet som en hårtørker.

Sjekk området der produktet skal brukes. Bak tak, gulv og falske tak kan det finnes svært brannfarlig materiale. Sjekk alltid disse før bruk av produktet.

Når du jobber på små eller uregelmessige, formede gjenstander, klem gjenstanden i en skrustikke eller klemme.

Se til at bryteren er på av-stillingen før installering av batteripakken.

Fjern batteripakken fra produktet når det ikke er i bruk. Se til at produktet ikke kan starte ved et uhell. Hvis produktet stopper mens det er i bruk, koble det fra strømkilden og få utført service hos et autorisert servicecenter.

Bruk aldri produktet i kombinasjon med løsemidler.

Jobb alltid på et godt ventilert område. Flak og rester av blybaserte malinger er svært giftige.

Ikke eksponer batteriprodukter overfor regn eller våte forhold. Vann som kommer inn i et batteriprodukt vil øke risikoen for elektrisk støt.

Fjern batteripakken før du starter arbeid på produktet.

Fjern de oppladbare batteriene fra produktet før du lader dem opp igjen.

Ikke lad opp ikke-oppladbare batterier.

Fjern utbrukte batterier fra produktet og kast dem på en sikker måte.

Fjern batteriene hvis apparatet skal lagres eller ikke brukes over en lengre periode.

Ikke kortslutt forsyningsterminalene til batteriene.

## EKSTRA ADVARSLER FOR BATTERISIKKERHET

**⚠ ADVARSEL!** For å redusere risikoen for brann, personskade og produktskade på grunn av en kortslutning skal verktøyet, batteripakken eller laderen aldri senkes ned i væske, og væske skal aldri flyte inn på innsiden av disse. Korroderende og ledende væsker som saltvann, visse kjemikalier og blekemidler eller produkt som inneholder blekemidler kan forårsake en kortslutning.

Ikke brenn kast brukte batterier sammen med husholdningsavfall. Skal ikke brennes. Utladete batterier kan leveres til AEG-distributører.

Batteripakker som ikke har vært brukt på en stund bør lades opp før du bruker dem.

Batteripakkene må lades helt opp etter bruk hvis du ønsker at de skal vare lengst mulig.

For batteripakkelagring som er lengre enn 30 dager:

- Oppbevar batteripakken der temperaturen er under 27 °C og på avstand fra fuktighet.
- Oppbevar batteripakken ei en 30-50 % ladet tilstand.
- Etter hver sjette måned med lagring skal pakken lades som vanlig.

### Beskyttelse av batteripakken

Batteripakken har overbelastningsvern for å beskytte den mot overbelastning og hjelper til med å sikre en lang levetid.

Under ekstrem belastning slår batterielektronikken av produktet automatisk. For å starte på nytt, slå av produktet og deretter på igjen. Hvis produktet ikke starter opp igjen, kan det hende at batteripakken kan ha ladet helt ut. Lad opp batteripakken.

### Transportere litium-batterier

Litium ion-batteri omfattes av lovgivning for farlig gods.

Transport av disse batteriene må gjøres i samsvar med lokale, nasjonale og internasjonale bestemmelser og forskrifter.

- Batterier kan transporteres på vei uten ytterligere krav.
- Kommersiell frakt av Lithium-Ion-batterier er underlagt bestemmelsene om transport av farlig gods. Klargjøring av transporten og transporten kan kun utføres av passende opplærte personer og prosessen må følges av tilsvarende kvalifiserte eksperter.

Iverson følgende tiltak når du frakter batteriene:

- Påse at batterienes kontakterminaler er beskyttet og isolert for å hindre kortslutning.
- Se til at batteripakken er sikret mot bevegelse inni pakningen.
- Ikke transportert batterier som har sprekker eller lekket.
- Sjekk med transportfirmaet for ytterligere råd.

## KJENN PRODUKTET DITT

Se side 2.

1. Varmepistoldyse
2. Pålåsingsknapp
3. Avlåsingsspak
4. På/av-bryter
5. Håndtak
6. LED-lys
7. Deflektordyse
8. Konsentratorde
9. Batteri

## VEDLIKEHOLD

Unngå bruk av løsemidler ved rengjøring av plastdeler. De fleste plasttyper er følsomme overfor ulike typer kommersielle løsemidler og kan skades av bruken av disse. Bruk rene kluter for å fjerne smuss, karbonstøv osv.

Bruk bare tilbehør og reservedeler fra AEG. Kontakt en av AEG-serviceagentene våre hvis du må erstatte deler som ikke er omfattet her (se listen over garanti/serviceadresser).

Ved behov kan en eksplodert visning av produktet bestilles. Angi produkttype og serienummer som er skrevet på etiketten og bestill tegningen ved den lokale serviceagenten eller direkte på: Techtronic Industries GmbH, Max-Eyth-Strasse 10, 71364 Winnenden, Germany.



EN

DE

FR

IT

ES

PT

NL

DA

NO

SV

FI

EL

TR

CS

SK

PL

HU

SL

HR

LV

LT

ET

RU

BG

RO

MK

UK

AR

ⓘ

ⓘ



## SYMBOLER



Les anvisningene nøye før start av produktet.



ADVARSEL! ADVARSEL! FARE!



Fjern batteripakken før du starter arbeid på produktet.



Unngå å komme i kontakt med varme overflater for å redusere risikoen for skade.



Likestrøm



Europeisk samsvarsmerking



Ukrainsk samsvarsmerking



EurAsian Konformitetstegn



Ikke kast avfallsbatterier, elektrisk og elektronisk utstyrsavfall som usortert kommunalt avfall.

Avfallsbatterier og elektrisk og elektronisk utstyrsavfall må samles inn separat.

Avfallsbatterier, avfallsakkumulatører og lyskilder må fjernes fra utstyret.

Forhør deg med de lokale myndighetene for resirkuleringsråd og innsamlingspunkt.

I henhold til lokale forskrifter kan forhandlere være forpliktet til å ta tilbake avfallsbatterier, elektrisk og elektronisk utstyrsavfall gratis.

Ditt bidrag til gjenbruk av og gjenvinning av avfallsbatterier, elektrisk og elektronisk utstyrsavfall bidrar til å redusere etterspørselen etter råmaterialer.

Avfallsbatterier, spesielt de som inneholder litium og elektrisk og elektronisk utstyrsavfall inneholder verdifulle, resirkulerbare materialer som kan påvirke miljøet og menneskets helse negativt, hvis de ikke blir kastet på en miljøkompatibel måte.

Slett personlig data fra utstyrsavfall, om noen.

## SÅKERHETSVARNINGAR FÖR VÄRMEPISTOL

Produkten kan användas av barn från åtta års ålder och av personer med nedsatt fysisk, sensorisk och/eller psykisk förmåga, eller som inte har erfarenhet av den eller vet hur den fungerar, om de gör det under övervakning eller har fått anvisningar om hur produkten ska användas på säkert sätt och förstår vilka risker som finns. Barn får inte leka med produkten. Rengörings- och användarunderhåll får inte utföras av barn utan övervakning.

Brand kan uppstå om produkten inte används med försiktighet, därför:

- Var försiktig vid användning av produkten på platser där det finns brännbart material
  - Applicera den inte mot samma ställe under en längre tid
  - Använd den inte i explosiv atmosfär
  - Var medveten om att värme kan överföras till brännbart material som är utom synhåll
  - Placera produkten upprätt och låt den svalna före förvaring
  - Lämnna inte produkten utan uppsikt när den är påslagen
- Produkten kan starta en brand om adekvata försiktighetsåtgärder inte vidtas.

Håll produkten borta från regn och vatten för att undvika risk för brand och elstötår.

Munstycket blir extremt varmt. Använd handskar och skyddsglasögon.

Var noga med att inte vidröra munstycket eftersom det blir extremt varmt.

Rikta inte det varma luftflödet mot människor eller djur.

Minska aldrig det varma luftflödet genom att blockera eller täcka munstycket.

Säkerställ att munstycket inte kommer i kontakt med material under eller efter drift.

Använd alltid skyddsglasögon när du skrapar bort färg ovanför dig.

Vid användning av produkten, bär inte lösa kläder eller smycken. Använd halkfria skor och härnät för att skydda håret och hålla det på plats.

Var noga med att du står stadigt när du använder produkten.

Kontrollera att produkten alltid är ren, torr och fri från olja eller fett.

Använd aldrig produkten på fuktig eller mycket våt plats (t.ex. badrum, bastu).

Förvara alltid produkten på en säker plats, utom räckhåll för barn. Den är inte en leksak.

Använd inte produkten som hårtork.

Kontrollera området där produkten ska användas. Ovanför tak och innertak samt under golv kan det finnas mycket lättantändligt material. Kontrollera alltid detta innan du använder produkten.

Vid arbete med små eller oregelbundna föremål, spänn fast föremålet i en tving eller ett clips.

Säkerställ att strömbrytaren är i avstängt läge innan du installerar batteripaketet.

Ta bort batteripaketet från produkten när den inte används.

Säkerställ att produkten inte kan starta oavsiktligt. Om produkten stannar medan den används, koppla bort den från strömkällan och låt den servas av ett auktoriserat servicecenter.

Använd aldrig produkten i kombination med lösningsmedel.

Arbeta alltid i ett väl ventilerat utrymme. Flagor och rester av blybaserade färger är mycket giftiga.

Utsätt inte batteridrivna produkter för regn eller fuktiga miljöer. Vatten som tränger in i den batteridrivna produkten ökar risken för elektriska stötår.

Ta bort batteripaketet innan du påbörjar arbete på produkten.

Ta bort de uppladdningsbara batterierna från produkten före laddning.

Ladda inte om icke-återuppladdningsbara batterier.

Ta bort förbrukade batterier från produkten och kassera dem på ett säkert sätt.

Om produkten inte används under en längre tid ska batterierna tas ur.

Kortslut inte batteriernas uttag.

## SV ÖVERSÄTTNING AV ORIGINALINSTRUKTIONERNA

### ANVÄND MASKINEN ENLIGT ANVISNINGARNA

Värmepestolen kan användas för ändamålen listade nedan:

- Krympkoppling
- Böjning av plaströr
- Upptining av frysta rör
- Mjuka upp lim
- Mjuklödning
- Fönstertoning

Produkten är endast avsedd för kommersiell användning.

Använd inte produkten på något annat sätt än vad som är avsett.

**⚠ VARNING! Läs alla säkerhetsvarningar och instruktioner, illustrationer och specifikationer som medföljer produkten.**

Underlåtethet att följa alla instruktioner denna bruksanvisning till fullo kan medföra elstöt, brand och/eller allvarlig personskada.



## YTTERLIGARE SÄKERHETSVARNINGAR FÖR BATTERIER

**⚠ VARNING!** För att minska risken för brand, personskador och produktskador på grund av kortslutning, sänk aldrig ner verktyget, batteripaketet eller laddaren i vätska och låt inte vätska tränga in i dem. Korroderande eller ledande vätskor, som saltvatten, vissa kemikalier, blekningsmedel eller produkter som innehåller blekmedel, kan orsaka en kortslutning.

Kasta inte förbrukade batterier i hushållssoptorna eller genom att bränna dem. AEG Distributors erbjuder sig att ta hand om gamla batterier för att skydda vår miljö.

Batteripaket som inte har använts under någon tid skall laddas före användning.

För optimal livslängd skall batteripaketet laddas upp helt och hållet efter användning.

För batteripaket som förvaras längre än 30 dagar:

- Förvara batteripaketet där temperaturen är under 27 °C och i en fuktfri miljö.
- Förvara batteripaketet i ett laddningstillstånd mellan 30-50 %.
- Ladda batteripaketet som vanligt var 6:e månad.

### Skydd för batteripaket

Batteripaketet har ett överbelastningsskydd som skyddar det från att överbelastas och hjälper till att säkerställa lång livslängd.

Vid extrem påfrestning stänger batterielektroniken av produkten automatiskt. För att starta om produkten, stäng av den och slå på den igen. Om produkten inte startar upp igen kanske batteripaketet är helt urladdat. Återladda batteripaketet.

### Transportera litiumbatterier

Litiumbatteriet ska hanteras som farligt gods.

Transport av dessa batterier måste ske i enlighet med lokala, nationella och internationella bestämmelser och föreskrifter.

- Batterier kan utan speciella krav transporteras på väg.
- Kommersiell transport av litium-jon-batterier genom tredje part lyder under bestämmelser om farligt gods. Transportförberedelse och transport får enbart utföras av där för utbildade personer och processen ska övervakas av motsvarande experter.

Vid transport av batterier:

- Se till att batteriernas kontaktterminaler är skyddade och isolerade så att kortslutning förhindras.
- Säkerställ att batteripaketet inte kan röra sig inuti förpackningen.
- Transportera inte batterier som är spruckna eller läcker.
- Kontrollera med vidarebefordrande företag för mer information.

## LÄR KÄNNA DIN PRODUKT

Se sidan 2.

1. Munstycke för värmepistol
2. Låsknapp
3. Låsspak
4. Av/På-brytare
5. Handtag
6. LED-lampa
7. Deflektormunstycke
8. Koncentratormunstycke
9. Batteripaket

## UNDERHÅLL

Använd inte lösningsmedel vid rengöring av plastdelar. De flesta plaster är känsliga för olika typer av kommersiella lösningsmedel och kan skadas genom användningen av dessa. Använd renna dukar för att avlägsna smuts, koldamm osv.

Använd endast tillbehör och reservdelar från AEG. Om komponenter som inte har beskrivits här behöver ersättas, var vänlig kontakta ett av våra AEG serviceombud (se vår förteckning över garanti-/serviceadresser).

Vid behov kan en sprängskiss av produkten beställas. Ange produkttyp och serienummer (finns tryckta på märkningen) och beställ ritningen från ditt lokala serviceombud eller direkt på: Technronic Industries GmbH, Max-Eyth-Strasse 10, 71364 Winnenden, Germany.

## SYMBOLER



Läs anvisningarna noggrant innan du startar produkten.



OBSERVERA! VARNING! FARA!



Ta bort batteripaketet innan du påbörjar arbete på produkten.



För att minska risken för olycksfall och skador, undvik kontakt med heta ytor.



Likström



CE-märkning



Ukrainsk CE-märkning



EurAsian överensstämmelsesymbol



Kassera inte uttjänta batterier, elavfall och elektronisk utrustning som restavfall.

Uttjänta batterier, elavfall och elektronisk utrustning måste samlas in separat.

Uttjänta batterier, uttjänta ackumulatörer och ljuskällor måste avlägsnas från utrustningen.

Fråga din lokala myndighet eller återförsäljare för återvinningsråd och uppsamlingsplats.

Beroende på lokala bestämmelser kan återförsäljare vara skyldiga att kostnadsfritt ta tillbaka uttjänta batterier, elavfall och elektronisk utrustning.

Ditt bidrag till återanvändning och återvinning av elavfall, uttjänta batterier och elektronisk utrustning bidrar till att minska behovet av råmaterial.

Uttjänta batterier, särskilt litiumbatterier, samt elavfall och elektronisk utrustning innehåller värdefulla, återvinningsbara material som kan påverka miljön och människors hälsa negativt, om de inte kasseras på ett miljömässigt sätt.

Radera eventuella personuppgifter från avfallsutrustningen.



EN

DE

FR

IT

ES

PT

NL

DA

NO

SV

FI

EL

TR

CS

SK

PL

HU

SL

HR

LV

LT

ET

RU

BG

RO

MK

UK

AR

!

## FI ALKUPERÄISTEN OHJEIDEN KÄÄNNÖS

### KÄYTTÖTARKOITUS

Lämpöpistoolia voidaan käyttää alla lueteltuihin tarkoituksiin:

- Kuitusussovitus
- Taipuvat muoviputket
- Pakastettujen putkien sulattaminen
- Liimojen pehmentäminen
- Pehmeä juotos
- Ilkunan värjäys

Tuote on tarkoitettu kaupalliseen käyttöön.

Älä käytä tätä tuotetta millään muulla tavalla kuin mihin se on tarkoitettu.

**⚠ VAROITUS! Lue kaikki laitteen mukana toimitetut turvallisuusvaroitukset, ohjeet, kuvat ja tekniset tiedot.**

Kaikkien tämän käyttöoppaan ohjeiden noudattamatta jättäminen voi aiheuttaa sähköiskun, tulipalon ja/tai vakavan loukkaantumisen.







## LÄMPÖPISTOOLIN TURVALLISUUSVAROITUKSET

Tätä tuotetta voivat käyttää vähintään 8-vuotiaat lapset ja henkilöt, joiden fyysiset, aistilliset tai henkiset kyvyt ovat heikentyneet tai joilla ei ole kokemusta ja tietoa laitteen käytöstä, jos heitä valvotaan tai heille on annettu laitteen turvallista käyttöä koskevia ohjeita, ja jos he ymmärtävät laitteen vaarat. Lapset eivät saa leikkiä laitteella. Lapset eivät saa tehdä laitteen puhdistusta ja käyttäjälle kuuluvaa ylläpitoa ilman valvontaa.

Tulipalo voi syntyä, jos laitetta ei käytetä varen, joten:

- ole varovainen, kun käytät tuotetta paikoissa, joissa on tulenarkoja materiaaleja;
- älä käytä samassa paikassa pitkään aikaan;
- älä käytä räjähdysherkässä ilmapiiirissä;
- ole tietoinen siitä, että lämpö voi joutua tulenarkoihin materiaaleihin, jotka eivät ole näkyvissä;
- aseta tuote pystyasentoon ja anna sen jäähtyä ennen varastointia;
- älä jätä tuotetta valvomatta, kun se on päällä.

Tuote voi käynnistää tulipalon, jos asianmukaisia varoimenpiteitä ei ole tehty.

Pida tuote loitolla sateesta tai vedestä tulipalon tai sähköiskun välttämiseksi.

Suutin kuumenee erittäin paljon. Pida käsiäsi ja silmäsuojusta.

Varo koskettamasta suutinta, kun se kuumenee erittäin kuumaksi.

Älä suuntaa kuumaa ilmavirtaa ihmisiä tai eläimiä kohti.

Älä koskaan vähennä kuumaa ilmavirtaa tukkimalla tai peittämällä suuttimen.

Varmista, että suutin ei joudu kosketuksiin materiaalien kanssa käytön aikana tai sen jälkeen.

Käytä aina silmäsuojaimia, kun irrotat maalia pääsi yläpuolella.

Älä käytä väljiä vaatteita tai koruja tuotetta käyttäessäsi. Käytä liukastumattomia jalkineita ja hiusverkkoa hiusten suojaamiseksi ja kokoamiseksi.

Varmista, että olet aina hyvin tasapainossa tuotetta käyttäessäsi.

Varmista, että tuote on aina puhdas, kuiva ja ettei siinä ole öljyä tai rasvaa.

Älä koskaan käytä tuotetta kostealla tai erittäin märällä alueella (esim. kylpyhuoneet, saunat).

Säilytä tuote aina turvallisessa paikassa, kaukana lasten ulottuvilla. Se ei ole leikkikalua.

Älä käytä tuotetta hiustenkuivaajana.

Tarkista alue, jolla tuotetta käytetään. Kattojen, lattioiden ja alakattojen takana voi olla herkästi syttyvää materiaalia. Tarkista ne aina ennen tuotteen käyttöä.

Kun työskentelet pienten tai epäsuorilla muotoisten esineiden parissa, kiinnitä esine puristimeen tai klipsiin.

Varmista, että kytkin on off-asennossa ennen akun asennusta.

Poista akku tuotteesta aina, kun tuotetta ei käytetä. Varmista, että tuote ei käynnisty vahingossa. Jos tuote pysähtyy käytön aikana, kytke se irti virtalähteestä ja korjautu se valtuutetussa huoltoliikkeessä.

Älä koskaan käytä tuotetta yhdessä liuottimien kanssa.

Työskentele aina hyvin ilmastoidussa tilassa. Liihyppöjaisien maalien hiutaleet ja jäämät ovat erittäin myrkyllisiä.

Älä altista akullisia tuotteita sateelle tai märille olosuhteille. Veden joutuminen akullisen tuotteen sisälle lisää sähköiskun riskiä.

Irrota akkuyksikkö laitteesta ennen kuin teet siihen mitään toimenpiteitä.

Irrota ladattavat akut laitteesta ennen niiden lataamista.

Älä lataa lataamattomia akkuja.

Poista tyhjat akut laitteesta ja hävitä ne turvallisesti.

Jos laitetta säilytetään käyttämättömänä pidemmän aikaa, poista akut.

Älä laita akkujen syöttöliittimiä oikosulkuun.

## MUITA AKUN TURVALLISUUSVAROITUKSIA

**VAROITUS!** Jotta oikosulusta aiheutuva tulipalon, loukkaantumisen ja tuotevaurion riski olisi pienempi, älä koskaan upota työkalua, akkuyksikköä tai laturia nesteeseen tai päästä

nesteitä niiden sisälle. Syövyttävät tai sähköä johtavat nesteet, kuten suolavesi, tietyt kemikaalit ja lalkaisuinneet tai valkaisuaineita sisältävät tuotteet voivat aiheuttaa lyhytsulun.

Älä hävitä akkuja talousjätteiden seassa tai polttamalla. AEG:n tuotejakelijat ottavat takaisin vanhat akut ympäristön suojelemiseksi.

Jos akkupakkauksia ei ole käytetty vähään aikaan, ne on ladattava uudelleen ennen käyttöä.

Akkupakkausten käyttöön optimoimiseksi ne on ladattava täyteen, käytön jälkeen.

Jos akkupakkaus on varastoituna yli 30 päivää:

- Säilytä akkupakkausta paikassa, jossa ei ole kosteutta ja jossa lämpötila on alle 27 °C.
- Säilytä akkupakkauksia 30 %:n - 50 %:n varaustilassa.
- Lataa säilytysaikana akkupakkaus kuuden kuukauden välein normaalisti.

## Akkupakkauksen suojaaminen

Akkupakkauksessa on ylikuormitusuoja, joka suojaaa sitä ylikuormituksesta ja auttaa varmistamaan pitkän käyttöajan.

Äärimmäisessä rasituksessa akun elektroniikka sammuttaa laitteen automaattisesti. Kun haluat jatkaa, sammuta laite ensin ja käynnistä sitten heti uudelleen. Jos laite ei käynnisty uudelleen, akkupakkaus on saattanut purkautua kokonaan. Lataa akkupakkaus uudelleen.

## Litiumakkujen kuljettaminen

Litiumioniakku on vaarallisten tuotteiden lainsäädännön alainen.

Akkujen kuljettamisessa on noudatettava paikallisia, kansallisia ja kansainvälisiä säännöksiä ja määräyksiä.

- Akkuja voidaan kuljettaa maanteillä ilman lisävaatimuksia.
- Litiumioniakkujen kaupallinen kuljetus kolmansien osapuolten toimesta on vaarallisten aineiden säännösten alainen. Kuljetusvalmistelut ja kuljetus vaativat yksinomaan asianmukaisesti koulutettua henkilöstöä, ja vastaavien asiantuntijoiden on valvottava toimintaa.

Akkujen kuljettaminen:

- Varmista, että akkujen navat on suojattu ja eristetty oikosuluilta.
- Varmista, että akkupaketti on pakattu turvallisesti niin, ettei se liiku pakkauksessa.
- Älä kuljeta akkuja, jotka ovat halkeilleet tai vuotavat.
- Kysy välitystykseltä lisäneuvoja.

## TUNNE TUOTTEESI

Ks. sivu 2.

1. Lämpöpistoolin suutin
2. Lukituspainike
3. Lukitusvipu
4. Päällä/pois-kytkin
5. Kahva
6. Merkkivalo
7. Kääntölevyn suutin
8. Keskeytysuutin
9. Akku

## HUOLTO

Vältä liuottimien käyttöä puhdistaussasi muoviosia. Useimmat muovit ovat herkkiä monetyyppisille kaupallisille liuottimille ja saattavat vahingoittaa niitä käytettäessä. Poista lika, hiilipöly jne. puhtailla liinoilla.

Käytä vain AEG:n tarvikkeita ja varaosia. Jos jokin tässä kuvaamatta oleva osa pitää vaihtaa, ota yhteys johonkin AEG:n huoltohenkilöstöstä (ks. takuu- ja huolto-osoitteiden luettelo).

Laitteen räjähdyskuvan voi tilata tarvittaessa. Ilmoita tuotetyyppi ja etikettiin painettu sarjanumero ja tilaa piirros paikalliselta huoltoedustajalta tai suoraan osoitteesta: Techtronic Industries GmbH, Max-Eyth-Strasse 10, 71364 Winnenden, Germany.

## SYMBOLIT



Lue ohjeet huolellisesti ennen laitteen käynnistämistä.







HUOMIO! VAROITUS! VAARA!



Irrota akkuyksikkö laitteesta ennen kuin teet siihen mitään toimenpiteitä.



Vältä koskettamasta mitään kuumaa pintaa loukkaantumis- tai vahingoittumisriskin vähentämiseksi.



Tasavirta



Eurooppalainen vaatimustenmukaisuusmerkintä



Ukrainalainen vaatimustenmukaisuusmerkintä



EurAsian-vaatimustenmukaisuusmerkki



Älä hävitä käytettyjä akkuja sekä sähkö- ja elektroniikkalaiteromua lajittelemattomana yhdyskuntajätteenä.

Käytetyt akut sekä sähkö- ja elektroniikkalaiteromu on kerättävä erikseen.

Käytetyt paristot ja akut ja hukkavalonlähteet on poistettava laitteista.

Kysy paikalliselta viranomaiselta tai jälleenmyyjältä kierrätysneuvoja ja keräyspiste.

Paikallisten määräysten mukaan jälleenmyyjillä voi olla velvollisuus ottaa käytetyt akut sekä sähkö- ja elektroniikkalaiteromu takaisin veloituksetta.

Panoksesi käytettyjen akkujen sekä sähkö- ja elektroniikkalaiteromu uudelleenkäyttöön ja kierrätykseen auttaa vähentämään raaka-aineiden kysyntää.

Käytetyt, erityisesti litiumia sisältävät akut sekä sähkö- ja elektroniikkalaiteromu sisältävät arvokkaita, kierrätettäviä materiaaleja, jotka voivat vaikuttaa haitallisesti ympäristöön ja ihmisten terveyteen, jos niitä ei hävitetä ympäristöstävälisellä tavalla.

Poista mahdolliset henkilötiedot jätelaitteista.

## ΠΡΕΙΔΟΠΟΙΗΣΕΙΣ ΑΣΦΑΛΕΙΑΣ ΓΙΑ ΤΟ ΠΙΣΤΟΛΙ ΘΕΡΜΟΥ ΑΕΡΑ

Η παρούσα συσκευή μπορεί να χρησιμοποιηθεί από παιδιά άνω των 8 ετών και από άτομα με μειωμένες σωματικές, αισθητηριακές ή διανοητικές ικανότητες ή έλλειψη εμπειρίας ή γνώσης, εφόσον επιτηρούνται ή έχουν λάβει οδηγίες σχετικά με την ασφαλή χρήση της συσκευής και έχουν κατανοήσει τους συνεπαγόμενους κινδύνους. Τα παιδιά δεν πρέπει να παίζουν με τη συσκευή. Ο καθαρισμός και η συντήρηση εκ μέρους του χρήστη δεν πρέπει να γίνεται από παιδιά χωρίς επιτήρηση.

Υπάρχει κίνδυνος πρόκλησης πυρκαγιάς εάν το προϊόν δεν χρησιμοποιηθεί με προσοχή, γι' αυτό:

- Να είστε προσεκτικοί όταν χρησιμοποιείτε το προϊόν σε χώρους όπου υπάρχουν εύφλεκτα υλικά,
- Μην το χρησιμοποιείτε στο ίδιο σημείο για πολύ ώρα,
- Μην το χρησιμοποιείτε σε χώρους με εκρηκτική ατμόσφαιρα,
- Να έχετε επίγνωση ότι η θερμότητα μπορεί να μεταφερθεί σε εύφλεκτα υλικά εκτός του οπτικού σάς πεδίου,
- Να τοποθετείτε το προϊόν σε κατακόρυφη θέση και να το αφήνετε να κρυώσει πριν να το αποθηκεύσετε,
- Μην αφήνετε το προϊόν χωρίς επίβλεψη εφόσον λειτουργεί.

Το προϊόν μπορεί να προκαλέσει φωτιά εάν δε ληφθούν τα κατάλληλα μέτρα.

Κρατήστε το προϊόν μακριά από βροχή ή νερό προς αποφυγή φωτιάς ή ηλεκτροπληξίας.

Το ακροφύσιο ζεσταίνεται πάρα πολύ. Φοράτε προστατευτικά ματιών και προσώπου.

Προσέξτε να μην αγγίζετε το ακροφύσιο καθώς ζεσταίνεται πάρα πολύ.

Μην κατευθύνετε τη ροή καυτού αέρα προς ανθρώπους ή ζώα.

Ποτέ μη μειώνετε τη ροή του καυτού αέρα καλύπτοντας ή φράζοντας το ακροφύσιο.

Να βεβαιώνετε ότι το ακροφύσιο δεν έρχεται σε επαφή με υλικά κατά τη διάρκεια ή μετά από την εφαρμογή.

Φοράτε πάντοτε προστατευτικά ματιών όταν αφαιρείτε βαφές από σημεία που βρίσκονται από πάνω σας.

Όταν χρησιμοποιείτε το προϊόν, μη φοράτε φαρδιά ρούχα και κοσμήματα. Φοράτε αντισληθικά παπούτσια και δίχτυ μαλλιών ώστε να συγκρατούνται και να προστατεύονται τα μαλλιά.

Φροντίστε να έχετε καλή ισορροπία όταν χρησιμοποιείτε το προϊόν.

Φροντίζετε να είναι το προϊόν πάντοτε καθαρό, στεγνό και χωρίς λάδια ή γράσα.

Ποτέ μην χρησιμοποιείτε το προϊόν σε υγρούς ή πολύ βρεγμένους χώρους (π.χ. μπάνιο, σάουνα).

Πάντοτε να αποθηκεύετε το προϊόν σε ασφαλή χώρο, μακριά από τα παιδιά. Το προϊόν δεν είναι παιχνίδι.

Μην χρησιμοποιείτε το προϊόν ως στεγνωτήρα μαλλιών.

Ελέγχετε τον χώρο στον οποίο πρόκειται να χρησιμοποιηθεί το προϊόν. Πίσω από ταβάνια, πατώματα και ψευδοροφές μπορεί να υπάρχουν πολύ εύφλεκτα υλικά. Ελέγχετε τα πάντα πριν χρησιμοποιήσετε το προϊόν.

Όταν εργάζεστε με αντικείμενα μικρού μεγέθους ή ακανόνιστου σχήματος, πιάστε το αντικείμενο με μέγερνη ή κλίπ.

Βεβαιωθείτε ότι ο διακόπτης λειτουργίας βρίσκεται στη θέση off πριν τοποθετήσετε τη μπαταρία.

Αφαιρέστε τη μπαταρία από το προϊόν όταν δεν το χρησιμοποιείτε. Βεβαιωθείτε ότι το προϊόν δεν μπορεί να τεθεί σε λειτουργία κατά λάθος. Εάν το προϊόν σταματήσει ενσωματωμένη λειτουργία, αποσυνδέστε το από το ρεύμα και παραδώστε το για επισκευή σε εξουσιοδοτημένο κέντρο σέρβις.

Ποτέ μη χρησιμοποιείτε το προϊόν σε συνδυασμό με διαλυτικά.

Πάντα να εργάζεστε σε καλά αεριζόμενο χώρο. Οι νιφάδες και τα υλεπιμμάτια μολυβδόουχων βαφών είναι εξαιρετικά τοξικά.

Μην εκθέτετε τα προϊόντα μπαταρίας σε βροχή ή υγρασία. Εάν μπει νερό σε προϊόν μπαταρίας, υπάρχει κίνδυνος ηλεκτροπληξίας. Αφαιρέστε τη μπαταρία πριν ξεκινήσετε οποιαδήποτε εργασία στο μπάνιωμα.

Αφαιρέστε τις επαναφορτιζόμενες μπαταρίες από τη συσκευή πριν τις επαναφορτίσετε.



EN

DE

FR

IT

ES

PT

NL

DA

NO

SV

FI

EL

TR

CS

SK

PL

HU

SL

HR

LV

LT

ET

RU

BG

RO

MK

UK

AR

f

## EL ΜΕΤΑΦΡΑΣΗ ΤΩΝ ΠΡΩΤΟΤΥΠΩΝ ΟΔΗΓΙΩΝ

### ΧΡΗΣΗ ΣΥΜΦΩΝΑ ΜΕ ΤΟ ΣΚΟΠΟ ΠΡΟΟΡΙΣΜΟΥ

Το πιστόλι θερμού αέρα μπορεί να χρησιμοποιηθεί για τους εξής σκοπούς:

- Συναρμολή σύψφιξης
- Κύρτωση πλαστικών σωλήνων
- Ατόψφιξη παγωμένων σωλήνων
- Λιώσιμο αυτοκόλλητων
- Μαλακή συγκόλληση
- Χρωματισμός τζαμιών

Το προϊόν αυτό προορίζεται για εμπορική χρήση.

Μην χρησιμοποιείτε το προϊόν με τρόπο διαφορετικό από αυτόν που αναφέρεται για τη χρήση του.

**⚠ ΠΡΕΙΔΟΠΟΙΗΣΗ!** Διαβάστε όλες τις προειδοποιήσεις ασφάλειας, τις οδηγίες, τις απεικονίσεις και τις προδιαγραφές που παρέχονται με αυτό το προϊόν. Τυχόν μη τήρηση όλων των οδηγιών που περιλαμβάνονται στο παρόν εγχειρίδιο χρήσης μπορεί να οδηγήσει σε ηλεκτροπληξία, πυρκαγιά και/ή σοβαρό τραυματισμό.



Μην φορτίζετε μη επαναφορτιζόμενες μπαταρίες.

Αφαιρείτε τις εξαντλημένες μπαταρίες από τη συσκευή και απορρίψτε τις με ασφάλεια.

Εάν η συσκευή πρόκειται να αποθηκευτεί για μεγάλο διάστημα, οι μπαταρίες πρέπει να αφαιρούνται.

Μην βραχυκυκλώνετε τα άκρα τροφοδοσίας των μπαταριών.

## ΕΠΙΠΡΟΣΘΕΤΕΣ ΠΡΟΕΙΔΟΠΟΙΗΣΕΙΣ ΑΣΦΑΛΕΙΑΣ ΜΠΑΤΑΡΙΑΣ

**ΠΡΟΕΙΔΟΠΟΙΗΣΗ!** Για ελαχιστοποίηση του κινδύνου φωτιάς, τραυματισμών και καταστροφής αντικειμένων λόγω βραχυκυκλώματος, φροντίστε να μην βύθιζετε το εργαλείο, το πακέτο μπαταρίας ή τον φορτιστή σε υγρά και μην αφήνετε τυχόν υγρά να εισχωρήσουν σε αυτά. Διαβρωτικά ή αγώγιμα υγρά, όπως το θαλάσσιο νερό, κάποια βιομηχανικά χημικά, το χλώριο, προϊόντα που περιέχουν χλώριο, κ.α., μπορούν να προκαλέσουν βραχυκύκλωμα.

Μην απορρίπτετε τις χρησιμοποιημένες μπαταρίες με τα απόβλητα του σπιτιού και μην τις καίτε. Οι διανομείς της AEG αναλαμβάνουν την παραλαβή παλιών μπαταριών για την προστασία του περιβάλλοντος.

Πακέτα μπαταρίας που δεν έχουν χρησιμοποιηθεί για κάποιο διάστημα θα πρέπει να φορτίζονται πριν από τη χρήση.

Για μέγιστη διάρκεια ζωής, τα πακέτα μπαταρίας πρέπει να φορτίζονται πλήρως μετά από τη χρήση.

Για αποθήκευση μπαταριών πάνω από 30 ημέρες:

- Αποθηκεύστε την μπαταρία σε χώρο όπου η θερμοκρασία είναι κάτω από 27 °C και μακριά από την υγρασία.
- Αποθηκεύστε τα πακέτα μπαταρίας φορτισμένα κατά 30%-50%.
- Κάθε έξι μήνες αποθήκευσης, φορτίζετε τη μπαταρία ως συνήθως.

### Προστασία πακέτου μπαταρίας

Η μπαταρία διαθέτει προστασία υπερφόρτωσης που την προστατεύει από την υπερφόρτωση και εξασφαλίζει μακρά διάρκεια ζωής.

Υπό ακραία καταπόνηση, τα ηλεκτρονικά στοιχεία της μπαταρίας απενεργοποιούν αυτόματα το προϊόν. Για να ξαναβέσετε το προϊόν σε λειτουργία, απενεργοποιήστε και στη συνέχεια ενεργοποιήστε το ξανά. Αν το προϊόν δεν ξεκινήσει ξανά, ενδέχεται να έχει αποφορτιστεί πλήρως το πακέτο μπαταρίας. Επαναφορτίστε το πακέτο μπαταρίας.

### Μεταφορά μπαταριών λιθίου

Οι μπαταρίες λιθίου υπόκεινται στις απαιτήσεις της Νομοθεσίας περί Επικίνδυνων Εμπορευμάτων.

Η μεταφορά των μπαταριών αυτών πρέπει να πραγματοποιείται σύμφωνα με τις τοπικές, εθνικές και διεθνείς διατάξεις και κανονισμούς.

- Οι μπαταρίες μπορούν να μεταφερθούν οδικώς χωρίς περαιτέρω απαιτήσεις.
- Η εμπορική μεταφορά μπαταριών ιόντων λιθίου από τρίτους υπόκειται στις απαιτήσεις της Νομοθεσίας περί Επικίνδυνων Εμπορευμάτων. Η προετοιμασία της μεταφοράς και η εκτέλεσή της πρέπει να πραγματοποιούνται αποκλειστικά από κατάλληλα εκπαιδευμένα άτομα και η διαδικασία πρέπει να εγκρίνεται από σχετικούς εμπειρογνώμονες.

Κατά τη μεταφορά μπαταριών:

- Βεβαιωθείτε ότι οι ακροδέκτες επαφής της μπαταρίας είναι προστατευμένοι και μονωμένοι προς αποφυγή βραχυκυκλώματος.
- Βεβαιωθείτε ότι η μπαταρία παραμένει ακίνητη εντός της συσκευασίας.
- Μη μεταφέρετε μπαταρίες που έχουν χτυπήματα ή διαρροή.
- Ενημερωθείτε από τη πρακτορεία μεταφορών για περαιτέρω ειδοποιήσεις.

## ΓΝΩΡΙΣΤΕ ΤΟ ΕΡΓΑΛΕΙΟ ΣΑΣ

Βλ. σελίδα 2.

1. Ακροφύσιο πιστολιού θερμού αέρα
2. Κουμπί κλειδώματος
3. Μοχλός κλειδώματος
4. Διακόπτης On/off
5. Λαβή
6. Φως LED

7. Ακροφύσιο διανομέα

8. Ακροφύσιο συμπυκνωτή

9. Πακέτο μπαταριών

## ΣΥΝΤΗΡΗΣΗ

Αποφύγετε τη χρήση διαλυτικών κατά τον καθαρισμό πλαστικών τμημάτων. Τα περισσότερα πλαστικά είναι ευαίσθητα σε διάφορους τύπους εμπορικών διαλυτικών και μπορεί να καταστραφούν από τη χρήση τους. Χρησιμοποιείτε καθαρά πανιά για την αφαίρεση ρύπων, σκόνης άνθρακα κτλ.

Χρησιμοποιείτε αποκλειστικά εξαρτήματα και ανταλλακτικά AEG.

Σε περίπτωση ανάγκης αντικατάστασης εξαρτημάτων που δεν έχουν περιγραφεί, επικοινωνήστε με κάποιον από τους παρόχους σέρβις της AEG (βλ. τη λίστα των διευθύνσεων εγγύησης/ σέρβις).

Αν χρειαστεί, μπορεί να παραγγελθεί ένα σχηματικό διάγραμμα του εργαλείου. Αναφέρετε τον τύπο προϊόντος και τον σειριακό αριθμό που αναγράφεται στην ετικέτα και παραγγείλετε το διάγραμμα στον τοπικό αντιπρόσωπο σέρβις ή απευθείας στη διεύθυνση: Technonic Industries GmbH, Max-Eyth-Straße 10, 71364 Winnenden, Germany.

## ΣΥΜΒΟΛΑ



Διαβάστε προσεκτικά τις οδηγίες πριν χρησιμοποιήσετε το προϊόν.



ΠΡΟΣΟΧΗ! ΠΡΟΕΙΔΟΠΟΙΗΣΗ! ΚΙΝΔΥΝΟΣ!



Αφαιρέστε τη μπαταρία πριν ξεκινήσετε οποιαδήποτε εργασία στο μηχάνημα.



Για να μειωθεί ο κίνδυνος τραυματισμού ή ζημιάς, αποφύγετε την επαφή με οποιαδήποτε θερμή επιφάνεια.



Συνεχές ρεύμα



Ευρωπαϊκό σήμα συμμόρφωσης



Ουκρανικό σήμα συμμόρφωσης



EurAsian σήμα πιστότητας



Οι μπαταρίες καθώς και ο ηλεκτρονικός και ηλεκτρικός εξοπλισμός δεν πρέπει να απορρίπτονται στα αδιαχώριστα απορρίματα της κοινότητας.

Οι μπαταρίες καθώς και ο ηλεκτρονικός και ηλεκτρικός εξοπλισμός προς απόρριψη θα πρέπει να συλλέγονται χωριστά.

Οι μπαταρίες, οι συσσωρευτές και οι πηγές φωτός προς απόρριψη θα πρέπει να αφαιρούνται από τον εξοπλισμό.

Επικοινωνήστε με την τοπική σας αρχή ή τον προμηθευτή σας για συμβουλές ανακύκλωσης και σημείο συλλογής.

Σύμφωνα με τους τοπικούς κανονισμούς, οι προμηθευτές ενδέχεται να υποχρεούνται να παραλαμβάνουν πίσω τις μπαταρίες καθώς και τον ηλεκτρονικό και ηλεκτρικό εξοπλισμό προς απόρριψη, χωρίς χρέωση.

Η συμβολή σας στην επαναχρησιμοποίηση και την ανακύκλωση μπαταριών καθώς και ηλεκτρονικού και ηλεκτρικού εξοπλισμού προς απόρριψη, βοηθά στη μείωση της ζήτησης πρώτων υλών.

Οι άχρηστες μπαταρίες, και κυρίως όσες περιέχουν λίθιο, όπως και ο άχρηστος ηλεκτρονικός και ηλεκτρικός εξοπλισμός, περιέχουν πολύτιμα ανακυκλώσιμα υλικά, τα οποία μπορεί να βλάψουν τόσο το περιβάλλον, όσο και την ανθρώπινη υγεία, εάν δεν απορρίπτονται με τρόπο φιλικό προς το περιβάλλον.

Διαγράψτε τυχόν προσωπικά δεδομένα από τον εξοπλισμό.

## TR ORIJINAL TALIMATLARIN ÇEVIRILERI

### KULLANIM ŞARTLARI

İsı tabancası aşağıda sıralanan amaçlar için kullanılabilir:

- Büzüstürerek takma
- Plastik boruların bükülmesi
- Donmuş boruların çözülmesi
- Yapıştırıcıların yumuşatılması
- Yumuşak lehimleme
- Pencere renklendirme

Ürün sadece ticari kullanıma yöneliktir.

Bu ürünü belirtilen kullanım amacı dışında herhangi bir amaçla kullanmayın.

**⚠ UYARI! Bu ürünle birlikte sağlanan bütün güvenlik uyarı ve talimatlarını, çizim ve teknik özellikleri okuyun.** Bu kullanıci kılavuzundaki tüm talimatlara uyulmaması halinde elektrik çarpması, yangın ve/veya ciddi yaralanma ortaya çıkabilir.

### İSı TABANCASI EMNİYET UYARILARI

Bu ürün 8 yaş ve üzeri çocuklar ile bedensel, duygusal veya zihinsel becerileri kısıtlı ya da deneyimleri veya bilgileri eksik kişiler tarafından, yasal olarak güvenliklerinden sorumlu bir kişi tarafından ürünün güvenli kullanımıyla ilgili talimat almalı ve ilişkili tehlikeleri anlamaları koşuluyla kullanılabilir. Çocuklar ürün ile oynamalıdır. Temizlik ve kullanıcı bakımı denetimsiz çocuklar tarafından yapılmamalıdır.

Ürün dikkatli kullanılmadığında yangın çıkabilir, bu nedenle:

- ürünü yanıcı maddelerin bulunduğu yerlerde kullanırken dikkatli olun;
- aynı yere uzun süre uygulamayın;
- patlayıcı bir ortamda kullanmayın;
- görüş alanı dışında kalan yanıcı maddelere ısı iletebileceğinin farkında olun;
- ürünü dik bir şekilde yerleştirin ve saklamadan önce soğumasını bekleyin;
- açıkken ürünü gözetimsiz bırakmayın.

Uygun önlemler alınmazsa ürün yangın çıkarabilir.

Yangın veya elektrik çarpması risklerini önlemek için ürünü yağmurdan veya sudan uzak tutun.

Nozul aşırı derecede ısınır. Eldiven ve göz koruyucu ekipman kullanın.

Aşırı ısınacağı için nozula dokunmamaya dikkat edin.

Sıcak hava akışını insanlara veya hayvanlara yönlendirmeyin.

Nozulu tıkayarak veya kapatarak sıcak hava akışını asla azaltmayın.

Çalışma sırasında veya sonrasında nozulun malzemelere temas etmemesine dikkat edin.

Başınızdan yukarıdaki boyayı sıyıırken daima koruyucu gözlük takın.

Ürünü kullanırken bol elbiseler giymeyin, takı takmayın. Kaymaz ayakkabılar giyin ve saçlarınızı koruyup tutmak için saç filesi kullanın.

Ürünü kullanırken her zaman dengeli olduğunuzdan emin olun.

Ürünün her zaman temiz ve kuru olduğundan ve yağ veya gres içermediğinden emin olun.

Ürünü asla nemli veya çok ıslak bir alanda kullanmayın (örneğin: banyolar, saunalar).

Ürünü daima çocukların erişemeyeceği, güvenli bir yerde saklayın. Bu bir oyuncak değildir.

Ürünü saç kurutma makinesi olarak kullanmayın.

Ürünün kullanılacağı alanı kontrol edin. Tavanların, zeminlerin ve asma tavanların arkası oldukça yanıcı malzeme içerebilir. Ürünü kullanmadan önce daima bunları kontrol edin.

Küçük veya düzensiz şekilli nesnelere üzerinde çalışırken nesneyi bir mengine veya klipsle sıkıştırın.

Pil takımını yerleştirmeden önce anahtarın kapalı konumda bulunduğundan emin olun.

Kullanılmadığında pil takımını üründen çıkartın. Ürünün yanlışlıkla çalışmayacağından emin olun. Ürün kullanım sırasında durursa, ürünü güç kaynağından ayırın ve yetkili bir servis merkezine bakım yaptırın.

Ürünü asla solventlerle birlikte kullanmayın.

Her zaman iyi havalandırılan bir alanda çalışın. Kurşun bazı boyaların pulları ve kalıntıları oldukça zehirlidir.

Pilli ürünleri yağmura ya da ıslak koşullara maruz bırakmayın. Pili bir ürüne giren su elektrik çarpması riskini artırır.

Ürün üzerinde herhangi bir çalışma yapmaya başlamadan önce batarya takımını çıkartın.

Şarj edilebilir pilleri şarj etmeden önce çıkarın.

Şarj edilemeyen pilleri şarj etmeyin.

Bitmiş pilleri üründen çıkarın ve emniyetli bir şekilde bertaraf edin.

Ev aleti uzun bir süre için depolanacaksa, pilleri çıkarın.

Pillerin kutuplarını kısa devre yapmayın.

### PİL İÇİN EK GÜVENLİK UYARILARI

**⚠ UYARI!** Kısa devreden kaynaklanacak yangın, yaralanma ve maddi hasar risklerini azaltmak için aletinizi, pil paketini ya da şarj cihazını asla bir sıvıya batırmayın, ya da içine sıvı girmesine izin vermeyin. Deniz suyu bazı sanayi kimyasalları, çamaşır suyu ya da çamaşır suyu içeren ürünler vb. gibi aşındırıcı ya da iletken sıvılar kısa devreye neden olabilir.

Kullanılmış pil paketlerini ev atıklarına katarak ya da yakarak bertaraf etmeyin. AEG Distribütörleri çevremizi korumak için eski pilleri geri almayı önerir.

Belirli bir süre kullanılmayan pil paketlerinin kullanılmadan önce yeniden şarj edilmesi gerekir.

Optimal bir ömür için, pil paketlerinin kullanımdan sonra yeniden şarj edilmesi gerekir.

30 günden uzun süre depolanacak batarya paketleri için:

- Batarya paketini 27°C altı sıcaklıkta ve nemden uzakta depolayın.
- Batarya paketlerini %30-%50 şarj edilmiş durumda muhafaza edin.
- Depolandıktan sonra her altı ayda bir batarya takımını normal şekilde şarj edin.

### Batarya paketi koruması

Batarya paketinin aşırı yüklemeyen koruyan ve uzun ömür sağlayan bir aşırı yük koruması vardır.

Yoğun stres altında batarya elektronikleri aleti otomatik olarak kapatır. Yeniden çalıştırmak için ürünü kapatıp yeniden açın. Ürün yeniden çalışmazsa batarya paketi tamamen deşarj olmuş olabilir. Pil paketini şarj edin.

### Lityum pillerin nakliyesi

Lityum-iyon pil, Tehlikeli Madde Düzenlemelerine gerekliliklerine tabidir.

Bu pillerin nakliyesi yerel, ulusal, uluslararası hüküm ve düzenlemelere uygun olarak yapılmalıdır.

- Piller ilave gereklilik olmaksızın kara yoluyla taşınabilir.
- Lityum-iyon pillerin üçüncü taraflarca ticari nakliyesi Tehlikeli Maddeler düzenlemelerine tabidir. Taşıma hazırlığı ve taşıma yalnızca uygun eğitilmiş kişilerce gerçekleştirilmeli ve taşıma sürecine ilgili uzmanlar eşlik etmelidir.

Pil taşırken:

- Kısa devreyi önlemek için pil kontak terminalerinin korumalı ve yalıtımlı olduğundan emin olun.
- Pil paketinin ambalaj içinde hareket etmeyecek gibi tespit edilmesini sağlayın.



EN

DE

FR

IT

ES

PT

NL

DA

NO

SV

FI

EL

TR

CS

SK

PL

HU

SL

HR

LV

LT

ET

RU

BG

RO

MK

UK

AR

f

- Çatlak veya sızıntı yapan pilleri nakletmeyin.
- Daha fazla bilgi için nakliye şirketine danışın.

## ÜRÜNÜNÜZÜ TANIYIN

Bkz. sayfa 2.

1. Isı tabancası nozulu
2. Kilitleme açma düğmesi
3. Kilitleme kolu
4. Açma/kapama anahtarı
5. Kulp
6. LED ışık
7. Deflektör nozulu
8. Konsantratör nozulu
9. Batarya takımı

## BAKIM

Plastik parçaları temizlerken solvent kullanmaktan kaçının. Çoğu plastik cinsi çeşitli ticari solvent türlerine duyarlıdır ve bunların kullanımı sonucu hasar görebilir. Kir, karbon tozu ve benzerini çıkarmak için temiz bez kullanın.

Sadece AEG aksesuarları ve yedek parçaları kullanın. Tanımlanmamış parçaların değiştirilmesi gerektiğinde, AEG servis acentelerimizden biriyle iletişime geçin (garanti/servis adresleri listenize bakın).

Gerektiğinde, ürünün parçaları dağıtık bir çizimi sipariş edilebilir. Ürün türünü ve etiketin üzerinde yazılı olan seri numarasını belirtin ve çizimi yerel servis temsilcinizden veya doğrudan şu adresten sipariş edin: Techtronic Industries GmbH, Max-Eyth-Straße 10, 71364 Winnenden, Germany.

## SEMBOLLER



Bu ürünü çalıştırmadan önce lütfen bu talimatları dikkate okuyun.



**DİKKAT! UYARI! TEHLİKE!**



Ürün üzerinde herhangi bir çalışma yapmaya başlamadan önce batarya takımını çıkartın.



Yaralanma ya da hasar riskini azaltmak için her türlü sıcak yüzeyle temastan kaçının.



Doğru akım



Avrupa Uyumluluk İşareti



Ukrayna Uyumluluk İşareti



EurAsian Uygunluk İşareti



Atık pilleri, atık elektrikli ve elektronik ekipmanı, sınıflandırılmamış belediye atığı olarak bertaraf etmeyin.

Atık piller ile atık elektrikli ve elektronik ekipmanlar ayrıca toplanmalıdır.

Atık pil, akü ve ışık kaynakları ekipmandan çıkarılmalıdır.

Yerel otorite veya satıcıdan geri dönüşüm tavsiyesi alın ve toplama noktasını öğrenin.

Yerel düzenlemelere göre perakendecilerin atık piller ile atık elektrikli ve elektronik ekipmanı ücretsiz olarak geri alma yükümlülüğü olabilir.

Atık piller ile atık elektrikli ve elektronik ekipmanların yeniden kullanımı ve geri dönüşümüne katkınız, ham madde talebini azaltmaya yardımcı olur.

Özellikle lityum içeren atık piller ile atık elektrikli ve elektronik ekipmanlar, çevreye uyumlu bir şekilde bertaraf edilmediği takdirde çevre ve insan sağlığını olumsuz yönde etkileyebilecek değerli, geri dönüştürülebilir malzemeler içerir.

Varsa, atık ekipmandaki kişisel verileri silin.

## CS PŘEKLAD PŮVODNÍHO NÁVODU K OBSLUZE

### ZAMÝŠLENÉ POUŽITÍ

Tato horkovzdušná pistole může být používána k níže uvedeným účelům:

- Smršťování
- Ohybání plastových trubek
- Rozmrazování zamrzého potrubí
- Změkčování lepidel
- Měkké pájení
- Tónování skel

Tento přístroj je určen ke komerčnímu použití.

Nepoužívejte výrobek jinak než je uvedeno v určeném použití.

**VAROVÁNÍ! Přečtete si všechna bezpečnostní upozornění, pokyny, výkresy a technické vlastnosti dodané s tímto výrobkem.** Nerespektování pokynů v této příručce může mít za následek zásah elektrickým proudem, požár nebo vážný úraz.

### BEZPEČNOSTNÍ UPOZORNĚNÍ K HORKOVZDUŠNÉ PISTOLI

Tento výrobek mohou používat i děti od 8 let a osoby s omezenými fyzickými, smyslovými a duševními schopnostmi či s nedostatkem zkušeností a znalostí, pracují-li pod dohledem nebo jsou-li řádně poučeny o bezpečném používání spotřebiče a chápou rizika spojená s jeho používáním. Tento výrobek není určen dětem na hraní. Čištění a uživatelskou údržbu nesmějí provádět děti bez dozoru.

Při neopatrném používání výrobku může dojít k požáru, proto:

- zachovávejte opatrnost při používání přístroje v místech, kde jsou hořlavé materiály;
  - nepoužívejte jej dlouho na jednom místě;
  - nepoužívejte jej ve výbušném prostředí;
  - mějte na paměti, že teplo může být odváděno do hořlavých materiálů, které jsou mimo dohled;
  - před uložením postavte přístroj do svislé polohy a nechte jej zchladnout;
  - nenechávejte přístroj bez dozoru, když je zapnutý.
- Tento přístroj může způsobit požár, nejsou-li přijata vhodná bezpečnostní opatření.

Chraňte přístroj před deštěm nebo vodou, abyste předešli riziku požáru nebo úrazu elektrickým proudem.

Tryska se extrémně zahřívá. Noste rukavice a ochranné brýle. Dbejte na to, abyste se nedotkli trysky, protože se extrémně zahřívá.

Nesměňujte proud horkého vzduchu proti lidem či zvířatům.

Nikdy neomezujte proud horkého vzduchu zablokováním nebo zakrytím trysky.

Zajistěte, aby se tryska během provozu ani po něm nedostala do kontaktu s materiály.

Při odstraňování barvy nad hlavou vždy používejte ochranu zraku.

Při používání přístroje nenoste volný oděv ani šperky. Používejte protiskluzovou obuv a sítku na vlasy k jejich ochraně a uchycení.

Při používání produktu se ujistěte, že stojíte v rovnováze.

Zajistěte, aby byl přístroj vždy čistý, suchý a bez oleje nebo mastnoty.

Nikdy tento přístroj nepoužívejte ve vlhkém nebo velmi mokřem prostředí (například v koupelnách, saunách).



Ukládejte přístroj vždy na bezpečném místě, mimo dosah dětí. Není to žádná hračka.

Nepoužívejte tento přístroj k vysoušení vlasů.

Zkontrolujte oblast, kde bude přístroj používán. Za stropy, podlahami a podhledy se může vyskytovat vysoce hořlavý materiál. Před použitím přístroje si je vždy překontrolujte.

Při práci na malých předmětech nebo předmětech nepravidelného tvaru upněte takový předmět do svěráku nebo svorky.

Před instalováním akumulátoru musí být spínač v poloze vypnutu.

Když není přístroj používán, vyjměte z něj akumulátor. Zajistěte, aby přístroj neumýšlně nenastartoval. Pokud se výrobek během používání zastaví, odpojte jej od zdroje napájení a nechte jej opravit autorizovaným servisním střediskem.

Nikdy nepoužívejte přístroj v kombinaci s rozpouštědly.

Vždy pracujte v dobře větraném prostředí. Vločky a zbytky barev na bázi olova jsou vysoce toxické.

Přístroje s akumulátorovým napájením nevystavujte dešti nebo mokrému prostředí. Vniknutí vody do přístroje s akumulátorovým napájením zvyšuje riziko úrazu elektrickým proudem.

Před zahájením práce na reflektoru vyjměte baterii.

Před dobíjením baterií je nejprve vyjměte z přístroje.

Nedobíjejte baterie, které k tomu nejsou určeny (nedobíjecí).

Vybité baterie vyjměte z přístroje a bezpečně je zlikvidujte.

Při ukládání spotřebiče na delší dobu bez používání je potřeba z něj vyjmout baterie.

Nezkratujte napájecí svorky baterií.

## DOPLŇUJÍCÍ BEZPEČNOSTNÍ UPOZORNĚNÍ K BATERI

**VAROVÁNÍ!** Ke snížení rizika požáru, úrazu a poškození výrobku v důsledku zkratu nikdy nenote přístroj, akumulátor ani nabíječku do tekutiny a nedovoďte, aby do nich tekutina vnikla. Korodující nebo vodivé kapaliny, jako je slaná voda, určité chemikálie a bělicí prostředky nebo výrobky, které obsahují bělidlo, mohou způsobit zkrat.

Nelikvidujte baterie v domovním odpadu či ohni. Distributoři AEG nabízejí odběr starých baterií pro ochranu životního prostředí.

Baterie, které nebyly nějakou dobu používány, by měly být před použitím dobity.

Pro optimální životnost by se akumulátory měly po použití plně dobít.

Při nepoužívání baterie po dobu delší než 30 dní:

- Uložte baterii na místě s teplotou pod 27 °C a bez vlhkosti.
- Skladujte baterie ve stavu nabití na 30–50 % kapacity.
- Každého půl roku skladování baterií normálním způsobem nabíje.

### Ochrana baterie

Baterie obsahuje ochranu proti přetížení, která pomáhá prodlužovat její životnost.

Elektronické obvody baterie vypnou přístroj automaticky při nadměrném zatížení. Restartování provedte vypnutím a opětným zapnutím přístroje. Pokud se zařízení nespustí, může být úplně vybitá baterie. Nabití baterií.

### Transport lithiových baterií

Lithium-iontová baterie podléhá legislativě o nebezpečném zboží.

Přeprava takových akumulátorů musí probíhat podle místních, státních a mezinárodních opatření a předpisů.

- Převoz baterií nevyžaduje další opatření.
- Komerční přeprava lithium-iontových akumulátorů třetími stranami podléhá předpisům týkajících se nebezpečného zboží. Přípravu na přepravu a přepravu je výlučně nutné provádět řádně vyškolenými osobami a proces musí být pod dohledem odpovídajících odborníků.

Při přepravě akumulátorů:

- Ujistěte se, že kontakty baterie jsou chráněny a izolovány, aby se zabránilo zkratu.
- Zajistěte, aby akumulátory byly v obalu zajištěny proti pohybu.
- Nepřepravujte prasklé nebo baterie s unikajícím elektrolytem.
- Ptejte se u zásilkové společnosti na další radu.

## POZNEJTE SVŮJ PRODUKT

Viz strana 2.

1. Tryska horkovzdušné pistole
2. Zajišťovací tlačítko
3. Páčka pro upnutí-uvolnění
4. Spínač
5. Rukojeť
6. Světlo LED
7. Deflektorová tryska
8. Redukční tryska
9. Akumulátor

## ÚDRŽBA

Při čištění plastových částí nepoužívejte rozpouštědla. Většina plastů nesnáší různé druhy komerčně dostupných rozpouštědel a mohou být při jejich použití poškozena. K odstranění špíny, uhlíkového prachu apod. používejte čisté hadříky.

Používejte pouze příslušenství AEG a náhradní díly AEG. Pokud je potřeba vyměnit díly a není to popsáno, obraťte se prosím na jednoho z našich servisních zástupců AEG (podívejte se na náš seznam záručních/servisních adres).

V případě potřeby je možno objednat podrobný náčrtek výrobku. Uvedte typ přístroje a jeho sériové číslo uvedené na štítku a objednejte si výkres u svých místních servisních zástupců nebo přímo na adrese: Techtronics Industries GmbH, Max-Eyth-Straße 10, 71364 Winnenden, Germany.

## SYMBOLY



Před používáním tohoto výrobku si důkladně přečtěte pokyny.



**UPOZORNĚNÍ! VAROVÁNÍ! NEBEZPEČÍ!**



Před zahájením práce na reflektoru vyjměte baterii.



Abyste předešli riziku úrazu nebo poškození, vyhněte se kontaktu s horkými povrchy.



Stejnosměrný proud



Značka shody s evropskými normami



Značka shody s ukrajinskými normami



Euroasijská značka shody



Nelikvidujte vybité baterie a elektrické a elektronické zařízení společně s netříděným komunálním odpadem.

Vybité baterie a elektrický a elektronický odpad musí být shromažďovány odděleně.

Vybité baterie, akumulátory a odpadní světelné zdroje musí být od zařízení odděleny.

Zjistěte si u místní samosprávy nebo u maloobchodníka, jaké jsou pokyny k recyklaci a kde je sběrné místo.

Podle místních nařízení mohou mít maloobchodníci povinnost brát bezplatně zpět vybité baterie, elektrický a elektronický odpad.

Když budete přispívat k opětovnému použití a recyklaci vybitých baterií, elektrického a elektronického odpadu, pomůže to snížit potřebu surovin.



EN

DE

FR

IT

ES

PT

NL

DA

NO

SV

FI

EL

TR

CS

SK

PL

HU

SL

HR

LV

LT

ET

RU

BG

RO

MK

UK

AR

!





Vybíté batérie, zejména ty s obsahom lithia, elektricky a elektronicky odpad obsahujú cenné recyklovateľné materiály, ktoré môžu mať nepříznivý dopad na životní prostředí a lidské zdraví, nebudou-li zlikvidovány ekologickým způsobem.

Odstraňte z odpadu osobní údaje, pokud nějaké obsahuje.

## SK PREKLAD ORIGINÁLU POKYNOV

### ŠPECIFIKOVANÉ PODMIENKY POUŽITIA

Teplotovzdúšná pištoľ je určená na nasledujúce účely:

- Montáž ohriatim
- Ohýbanie plastových rúrok
- Rozmrazovanie zamrznutých potrubí
- Zmäčkovanie lepidiel
- Mäkké spájkovanie
- Lepenie fólií na okná

Tento výrobok je určený na komerčné použitie.

Tento produkt nepoužívajte žiadnym iným spôsobom, ako je uvedené v účele použitia.

**VAROVANIE!** Prečítajte si všetky pokyny s bezpečnostnými výstrahami, obrázky a parametre uvádzané pre výrobok. Nedodržanie všetkých pokynov v tomto návode na obsluhu môže spôsobiť zásah elektrickým prúdom, požiar a/alebo vážne zranenie.

### BEZPEČNOSTNÉ VÝSTRAHY PRE TEPLUVZDÚŠNÚ PIŠTOĽ

Tento výrobok môžu používať deti vo veku 8 rokov a staršie a osoby so zníženými fyzickými, zmyslovými alebo duševnými schopnosťami alebo s nedostatočnými skúsenosťami a znalosťami, ak pracujú pod dohľadom alebo boli poučené o používaní spotrebiča bezpečným spôsobom a rozumujú príslušným rizikám. Deti sa s výrobkom nesmú hrať. Deti nesmú vykonávať čistenie ani používateľskú údržbu bez dozoru.

Ak sa výrobok nepoužíva opatrne, môže dôjsť k požiaru, preto:

- buďte opatrní pri používaní výrobku na miestach, kde sa nachádzajú horľavé materiály;
- neapikujte na to isté miesto dlhší čas;
- nepoužívajte výrobok vo výbušnom prostredí;
- uvedomte si, že teplo sa môže prenášať na horľavé materiály, ktoré sú mimo dohľadu;
- umiestnite výrobok do zvislej polohy a nechajte ho vychladnúť pred skladovaním;
- zapnutý výrobok nenechávajte bez dozoru.

Výrobok môže spôsobiť požiar, ak sa neprijmú príslušné bezpečnostné opatrenia.

Chráňte výrobok pred dažďom alebo vodou, aby ste predišli riziku požiaru alebo úrazu elektrickým prúdom.

Dýza sa extrémne zahrieva. Používajte rukavice a ochranu očí.

Dávajte pozor, aby ste sa nedotkli dýzy, pretože sa extrémne zahrieva.

Nesmerujte prúd horúceho vzduchu na ľudí alebo zvieratá.

Nikdy neznížujte prúd horúceho vzduchu blokovaním alebo zakryvaním dýzy.

Dbajte na to, aby sa dýza nedostala do kontaktu s materiálmi počas prevádzky alebo po nej.

Pri odstraňovaní farby nad hlavou vždy používajte ochranu očí.

Počas používania výrobku nenoste voľný odev ani bižutériu. Používajte nešmyklavú obuv a vlasť si chráňte a zopnite sieťkou.

Pri používaní výrobku sa vždy uistite, že ste v rovinnávej polohe.

Dbajte na to, aby bol výrobok vždy čistý, suchý a bez oleja alebo mastnoty.

Výrobok nikdy nepoužívajte na vlhkom alebo veľmi mokrom mieste (napr: kúpeľne, sauny).

Výrobok vždy skladujte na bezpečnom mieste, mimo dosahu detí. Nie je to hračka.

Výrobok nepoužívajte ako sušič vlasov.

Skontrolujte priestor, kde sa má výrobok používať. Za stropmi, pod podlahami a za podhladmi sa môže nachádzať vysoko horľavý materiál. Pred použitím výrobku ich vždy skontrolujte.

Pri práci na malých predmetoch alebo predmetoch nepravidelného tvaru upnite predmet do zveráka alebo svorky.

Pred vložením batérie prepnite vypínač do vypnutej polohy.

Ak nebudete výrobok používať, vyberte z neho batériu. Zabezpečte, aby sa výrobok nemohol náhodne spustiť. Ak výrobok sa počas používania zastaví, odpojte ho od zdroja napájania a nechajte ho opraviť v autorizovanom servisnom stredisku.

Nikdy nepoužívajte výrobok spoločne s rozpúšťadlami.

Vždy pracujte v dobre vetranom priestore. Vločky a zvyšky farieb na báze olova sú vysoko toxické.

Výrobok napájaný batériou nevystavujte účinkom dažďa a mokrych podmienok. Voda, ktorá sa dostane do výrobku, zvyší riziko zasiahnutia elektrickým prúdom.

Vyberte sadu batérií pred vykonávaním akýchkoľvek prác na výrobku.

Pred nabíjaním vyberte nabíjateľné batérie z výrobku.

Ne nabíjajte nenabíjateľné batérie.

Vybité batérie vyberte z výrobku a bezpečne ich zlikvidujte.

Ak budete spotrebič dlhodobo bez používania skladovať, vyberte z neho batériu.

Neskratujte prírodné koncovky batérií.

### DOPLNKOVÉ BEZPEČNOSTNÉ VÝSTRAHY PRE BATÉRIU

**VAROVANIE!** Aby ste znížili riziko požiaru alebo poškodenia výrobku skratom, nikdy vaše náradie, akumulátor ani nabíjačku neponárajte do kvapaliny ani nedovoľte, aby sa do nich kvapalina dostala. Korodujúce alebo vodivé kvapaliny, ako je slaná voda, určité chemikálie a bieliace prostriedky alebo výrobky, ktoré obsahujú bieliadlo, môžu spôsobiť skrat.

Použitú akumuláciu nevyhadzujte do komunálneho odpadu ani ich nespájajte. Predajcovia výrobkov značky AEG ponúkajú službu prevzatia starých akumulátorov, aby sa šetrilo naše životné prostredie.

Akumulátory, ktoré ste nejaký čas nepoužívali, treba pred použitím nabiť.

Na dosiahnutie optimálnej životnosti je nutné akumulátory po použití nabiť.

Pre skladovanie akumulátora dlhšie ako 30 dní:

- Akumulátor skladujte na mieste s teplotou nižšou než 27 ° C a chránený pred vlhkosťou.
- Akumulátory skladujte nabité na 30 % – 50 %.
- Každých šesť mesiacov skladovania nabite jednotku zvyčajným spôsobom.

### Ochrana akumulátora

Akumulátor má ochranu proti preťaženiu, ktorá ho chráni pred preťažením a pomáha zabezpečiť dlhú životnosť.

Pri extrémnom zaťažení elektronika batérie automaticky vypne výrobok. Ak chcete výrobok reštartovať, vypnite ho a znova zapnite. Ak sa výrobok znovu nespustí, akumulátor môže byť úplne vybitý. Nabite akumulátor.

### Preprava lítiových akumulátorov

Lítium-iónový akumulátor podlieha legislatíve pre nebezpečné náklady.

Prepravu týchto akumulátorov treba vykonávať podľa miestnych, štátnych a medzinárodných ustanovení a nariadení.

- Akumulátory sa môžu prepravovať po cestách bez ďalších požiadaviek.
- Na komerčnú prepravu lítium-iónových akumulátorov tretími stranami sa vzťahujú nariadenia o nebezpečných tovaroch.
- Prípravu na prepravu a samotnú prepravu musia vykonávať výlučne primerane zaškolené osoby a tento proces musí byť doprevádzaný zodpovedajúcimi odborníkmi.

Pri preprave akumulátorov:

- Skontrolujte, či sú konektory akumulátorov sú chránené a izolované, aby nedošlo ku skratu.
- Akumulátor v balení zaisťte proti pohybu.

- Nепrepravujte akumulátory, ktoré sú prasknuté alebo vytekajú.
- Ďalšie pokyny zistíte u nasledujúcej spoločnosti.

## SPOZNAJTE SVOJ VÝROBOK

Pozri stranu 2.

1. Dýza teplovzdušnej pištole
2. Blokovacie tlačidlo
3. Poistná páčka
4. Zapínač/vypínač
5. Rúčka
6. LED svetlo
7. Vychyľovacia dýza
8. Dýza na koncentrovanie toku
9. Súprava batérií

## ÚDRŽBA

Pri čistení plastových dielov nepoužívajte rozpúšťadlá. Väčšina plastov je náchylná na rôzne typy bežne predávaných rozpúšťadiel a môže sa ich použitím poškodiť. Na odstránenie nečistôt, uhlíkového prachu a podobných nečistôt používajte čisté handričky.

Používajte len príslušenstvo AEG a náhradné diely AEG. Ak potrebujete vymeniť súčasti, ktoré tu nie sú opísané, kontaktujte jedného zo servisných zástupcov spoločnosti AEG (pozrite si zoznam adries pre potreby uplatnenia záruky alebo vykonania servisu).

V prípade potreby si môžete rozvinutý pohľad na výrobok objednať. Uveďte typ výrobku a sériové číslo vytlačené na štítku a objednajte si výkres u vašich miestnych servisných zástupcov alebo priamo na adrese: Technonic Industries GmbH, Max-Eyth-Straße 10, 71364 Winnenden, Germany.

## SYMBOLY

	Pred spustením výrobku si dôkladne prečítajte pokyny.
	UPOZORNENIE! VAROVANIE! NEBEZPEČENSTVO!
	Vyberte sadu batérií pred vykonávaním akýchkoľvek prác na výrobku.
	Aby ste znížili riziko poškodenia, zabráňte kontaktu s horúcim povrchom.
	Jednosmerný prúd
	Európske označenie zhody
	Ukrajinské označenie zhody
	Euroázijská značka zhody
	Odpadové batérie a akumulátory a odpadové elektrické a elektronické zariadenia nelikvidujte ako netriedený komunálny odpad. Odpadové batérie a akumulátory a odpadové elektrické a elektronické zariadenia sa musia zbierať separovane. Odpadové batérie, odpadové akumulátory a svetelné zdroje treba z výrobku vybrať. Pokyny na recykláciu a miesta recyklácie zistíte u vášho miestneho orgánu alebo predajcu.

Podľa miestnych predpisov môžu mať maloobchodníci povinnosť bezplatne prevziať odpadové batérie a akumulátory a odpadové elektrické a elektronické zariadenia.

Váš príspevok k opätovnému použitiu a recyklácii odpadových batérií a akumulátorov a odpadových elektrických a elektronických zariadení pomáha znižovať dopyt po surovinách.

Odpadové batérie a akumulátory, konkrétne tie, ktoré obsahujú lítium, a odpadové elektrické a elektronické zariadenia obsahujú cenné, recyklovateľné materiály, ktoré môžu mať nepriaznivý vplyv na životné prostredie a ľudské zdravie, ak sa nelikvidujú ekologicky vhodným spôsobom.

Odstraňte prípadné osobné údaje z odpadového zariadenia.

## PL TŁUMACZENIE ORYGINALNEJ INSTRUKCJI

### WARUNKI UŻYTKOWANIA

Opalarka można używać do następujących celów:

- Łączenie folią termokurczliwą
- Gięcie rur z tworzyw sztucznych
- Rozmrażanie zamrożonych rur
- Zmiękanie klejów
- Lutowanie miękkie
- Przyciemnianie okien

Produkt przeznaczony jest do użytku komercyjnego.

Nie należy używać tego produktu niezgodnie z przeznaczeniem.

**⚠ OSTRZEŻENIE! Należy zapoznać się ze wszystkimi dostarczonymi z tym produktem instrukcjami, ilustracjami i specyfikacjami.** Nieprzestrzeganie wszystkich instrukcji zamieszczonych w niniejszej instrukcji obsługi może być przyczyną porażenia prądem, pożaru i/lub poważnych obrażeń.

### OPALARKA – OSTRZEŻENIA DOTYCZĄCE BEZPIECZEŃSTWA

Ten produkt może być używany przez dzieci w wieku od 8 lat oraz osoby o ograniczonych zdolnościach fizycznych, sensorycznych lub umysłowych, a także osoby bez doświadczenia i wiedzy, jeśli otrzymają one nadzór lub instrukcję dotyczącą bezpiecznego korzystania z urządzenia i zrozumieją występujące zagrożenia. Dzieci nie powinny bawić się tym produktem. Zadbaj o zakres czyszczenia i konserwacji, którymi ma zajmować się użytkownik, nie mogą być wykonywane przez dzieci bez nadzoru.

Jeśli produkt nie będzie użytkowany z zachowaniem ostrożności, może dojść do pożaru:

- należy zachować ostrożność podczas używania produktu w miejscach, w których znajdują się materiały łatwopalne;
- nie stosować w tym samym miejscu przez dłuższy czas;
- nie używać w obecności atmosfery wybuchowej;
- należy pamiętać, że ciepło może być przenoszone na materiały palne, które znajdują się poza zasięgiem wzroku;
- przed rozpoczęciem przechowywania należy ustawić produkt w pozycji pionowej i pozostawić do ostygnięcia;
- nie pozostawiać włączonego produktu bez nadzoru.

W przypadku niepodjęcia odpowiednich środków ostrożności produkt może spowodować pożar.

Aby uniknąć ryzyka pożaru lub porażenia prądem, produkt należy chronić przed deszczem oraz wodą z innych źródeł.

Dysza nagrzewa się do bardzo wysokiej temperatury. Stosować rękawice i środki ochrony oczu.

Należy uważać, aby nie dotknąć dyszy, ponieważ staje się ona skrajnie gorąca.

Nie kierować strumienia gorącego powietrza w stronę ludzi lub zwierząt.

Nigdy nie ograniczać strumienia gorącego powietrza przez blokowanie lub zakrywanie dyszy.

EN
DE
FR
IT
ES
PT
NL
DA
NO
SV
FI
EL
TR
CS
SK
PL
HU
SL
HR
LV
LT
ET
RU
BG
RO
MK
UK
AR



Należy dopilnować, aby dysza nie miała kontaktu z materiałami podczas pracy lub po jej zakończeniu.

Podczas usuwania farby nad głową należy zawsze nosić ochronę oczu.

Podczas korzystania z produktu nie należy nosić luźnej odzieży ani biżuterii. Nosić obuwie antypoślizgowe, a także siatkę do włosów w celu zabezpieczenia i unieruchomienia włosów.

Podczas stosowania produktu należy zawsze dbać o utrzymywanie równowagi.

Należy upewnić się, że produkt jest zawsze czysty, suchy i niezabrudzony środkami smarymi.

Nigdy nie używać produktu w miejscach wilgotnych (a zwłaszcza bardzo wilgotnych, np. w łazience lub saunie).

Produkt należy zawsze przechowywać w miejscu bezpiecznym i niedostępnym dla dzieci. Produkt nie jest zabawką.

Nie używać produktu jako suszarki do włosów.

Należy sprawdzić miejsce, w którym produkt ma być używany. Za sufity, podłogi i sufity podwieszane mogą znajdować się materiały wysoko łatwopalne. Należy je zawsze sprawdzić przed użyciem produktu.

Podczas pracy z małymi przedmiotami lub przedmiotami o nieregularnych kształtach należy zaciśnąć je w imadle lub zacisku.

Przed przystąpieniem do montażu akumulatora upewnić się, że wyłącznik znajduje się w położeniu oznaczającym wyłączenie.

Gdy akumulator nie jest używany, należy wyjąć go z urządzenia.

Należy upewnić się, że produkt nie zostanie przypadkowo uruchomiony. Jeśli produkt zatrzyma się podczas pracy, należy odłączyć go od źródła zasilania i oddać do naprawy w autoryzowanym serwisie.

Nigdy nie stosować produktu w połączeniu z rozpuszczalnikami.

Zawsze pracować w dobrze wentylowanym pomieszczeniu. Płatki i pozostałości farb na bazie ołowiu są wysoce toksyczne.

Nie narażać produktów akumulatorowych na działanie deszczu lub wilgoci. Przedostanie się wody do wnętrza produktu akumulatorowego może zwiększyć ryzyko porażenia prądem.

Przed rozpoczęciem pracy z produktem wymontować akumulator.

Przed przystąpieniem do ładowania akumulatorów należy je wyjąć z produktu.

Nie doładowywać zwykłych baterii.

Wyczerpane baterie należy wyjąć z produktu i bezpiecznie zutylizować.

Jeżeli produkt ma nie być używany przez dłuższy okres, baterie należy wyjąć.

Nie doprowadzać do zwarcia biegunów baterii.

#### AKUMULATOR — DODATKOWE OSTRZEŻENIA DOTYCZĄCE BEZPIECZEŃSTWA

**⚠ OSTRZEŻENIE!** Aby ograniczyć ryzyko pożaru, obrażeń oraz uszkodzenia produktu z powodu zwarcia, nigdy nie zanurzać narzędzia, akumulatora ani ładowarki w płynie ani nie dopuszczają do przedostania się płynu do ich wnętrza. Zwarcie spowodować mogą korodujące lub przewodzące cieczce, takie jak woda morska, określone chemikalia i wybielacze lub produkty zawierające wybielacze.

Nie należy wyrzucać zużytych akumulatorów z odpadami domowymi ani ich palić. Dystrybutorzy sprzętu AEG oferują odbiór zużytych akumulatorów w celu ochrony środowiska.

Akumulatory, które nie były używane od pewnego czasu, należy ponownie naładować przed użyciem.

W celu uzyskania optymalnej żywotności akumulatory należy ładować do pełna po każdym użyciu.

W przypadku przechowywania akumulatorów dłużej niż 30 dni:

- Akumulator należy przechowywać w temperaturze poniżej 27°C i z dala od wilgoci.
- Akumulatory należy przechowywać w stanie naładowania 30–50%.
- Co sześć miesięcy przechowywania należy naładować akumulator jak zwykle.

#### Zabezpieczenie akumulatora

Akumulator posiada zabezpieczenie przed przeładowaniem, które chroni go przed przeładowaniem i zapewnia długą żywotność.

Przy ekstremalnym obciążeniu elektronika akumulatora wyłącza produkt automatycznie. Aby ponownie uruchomić produkt, należy go wyłączyć, a następnie ponownie włączyć. Jeśli produkt nie uruchomi się ponownie, może to oznaczać, że akumulator jest całkowicie rozładowany. Naładować akumulator.

#### Transportowanie akumulatorów litowych

Akumulator litowo-jonowy podlega przepisom dotyczącym produktów niebezpiecznych.

Transport tych akumulatorów musi odbywać się zgodnie z przepisami i regulacjami lokalnymi, krajowymi oraz międzynarodowymi.

- Akumulatory można przewozić drogami bez konieczności spełnienia dodatkowych wymogów.
- Komercyjny transport akumulatorów litowo-jonowych przez osoby trzecie podlega przepisom o towarach niebezpiecznych. Przygotowanie transportu oraz przewóz mogą być realizowane wyłącznie przez dobrze przeszkolony personel, a proces musi być nadzorowany przez odpowiedzialnych ekspertów.

W trakcie transportowania akumulatorów:

- Należy upewnić się, że styki baterii są zabezpieczone i zabezpieczone, aby nie dopuścić do zwarcia.
- Upewnić się, że akumulator został zabezpieczony przed przemieszczaniem się w opakowaniu.
- Nie należy transportować pękniętych ani nieszczelnych akumulatorów.
- Szczegółowe porady można uzyskać w firmie spedycyjnej.

#### POZNAJ SWÓJ PRODUKT

Patrz strona 2.

1. Dysza opalarki
2. Przycisk blokujący
3. Blokada włącznika
4. Przełącznik W-Wył
5. Uchwyt
6. Oświetlenie LED
7. Dysza kierująca
8. Dysza skupiająca
9. Akumulator

#### KONSERWACJA

Unikać stosowania rozpuszczalników do czyszczenia części z tworzyw sztucznych. Większość tworzyw sztucznych jest podatna na działanie różnego rodzaju rozpuszczalników i może ulec uszkodzeniu w wyniku ich stosowania. Do usuwania brudu, pyłu węglowego itp. należy używać czystych ściereczek.

Stosować wyłącznie akcesoria i części zamienne AEG. W przypadku zaistnienia konieczności wymiany komponentów na nieopisane w niniejszej instrukcji należy skontaktować się z jednym z naszych agentów serwisowych AEG (prosimy o zapoznanie się z naszą listą podmiotów realizujących naprawy gwarancyjne i serwisowe).

W razie potrzeby można zamówić rysunek produktu rozebranego. Należy podać typ produktu i numer seryjny nadrukowany na etykietce oraz zamówić rysunek u lokalnego przedstawiciela handlowego lub bezpośrednio: Technonic Industries GmbH, Max-Eyth-Straße 10, 71364 Winnenden, Germany.

#### SYMBOLE



Przed uruchomieniem produktu należy dokładnie zapoznać się z instrukcjami.



UWAGA! OSTRZEŻENIE! NIEBEZPIECZEŃSTWO!



Przed rozpoczęciem pracy z produktem wymontować akumulator.



W celu ograniczenia ryzyka obrażeń lub uszkodzeń unikaj kontaktu z gorącymi powierzchniami.



Prąd stały



Symbol zgodności z przepisami europejskimi



Symbol zgodności z przepisami ukraińskimi



Znak zgodności EurAsian



Zużyte sprzętu elektrycznego i elektronicznego, w tym zużytych baterii i akumulatorów, nie należy wyrzucać jako nieposortowanych odpadów komunalnych.

Zużyty sprzęt elektryczny i elektroniczny, w tym zużyte baterie i akumulatory, musi być gromadzony osobno.

Zużyte baterie, akumulatory i źródła światła muszą zostać usunięte ze sprzętu.

Skontaktować się z lokalnymi władzami lub sprzedawcą detalicznym w celu uzyskania porad dotyczących recyklingu i punktu zbiórki odpadów.

Zgodnie z lokalnymi przepisami sprzedawcy detaliczni mogą być zobowiązani do nieodpłatnego odbioru zużytego sprzętu elektrycznego i elektronicznego, w tym baterii i akumulatorów.

Państwa wkład w ponowne wykorzystanie i recykling zużytego sprzętu elektrycznego i elektronicznego, w tym baterii i akumulatorów, pomaga zmniejszyć zapotrzebowanie na surowce.

Zużyte baterie i akumulatory — w szczególności zawierające lit — a także pozostały sprzęt elektryczny i elektroniczny, zawierają nadające się do recyklingu cenne materiały i surowce, które mogą mieć negatywny wpływ na środowisko naturalne i zdrowie ludzkie, jeśli nie są usuwane w sposób przyjazny dla środowiska naturalnego.

Z używanego sprzętu należy usunąć wszelkie ewentualne dane osobowe.

osoby, które nie zostały przeszkolone, nie należy używać. Osoby, które nie zostały przeszkolone, nie należy używać. Osoby, które nie zostały przeszkolone, nie należy używać.

Tűzveszélyt okozhat, ha a terméket nem körültekintően használják, ezért:

- legyen óvatos, ha a terméket olyan helyen használja, ahol éghető anyagok vannak;
- ne alkalmazza hosszú ideig ugyanazon a helyen;
- ne használja robbanásveszélyes légkör jelenlétében;
- ügyeljen arra, hogy a hő átterjedhet olyan éghető anyagokra, amelyek a látótávolságán kívül vannak;
- a terméket függőlegesen helyezze el, és tárolás előtt hagyja lehűlni;
- ne hagyja a terméket felügyelet nélkül, amikor be van kapcsolva.

A termék tüzet okozhat, ha nem végzi el a megfelelő óvintézkedéseket.

A tűz vagy áramütés veszélyének elkerülése érdekében tartsa a terméket az esőtől illetve víztől távol.

A fűvóka rendkívül forróvá válik. Viseljen kesztyűt és szemvédőt.

Vigyázzon, hogy ne érintse meg a fűvókát, mert rendkívül forróvá válik.

Ne irányítsa a forró légáramot emberek vagy állatok felé.

Soha ne csökkentse a forró légáramot a fűvóka elzárásával vagy letakarásával.

Ügyeljen arra, hogy a fűvóka működés közben vagy után ne érintkezzen anyagokkal.

Mindig viseljen szemvédőt, ha a festék eltávolítása fej fölött történik.

A termék használatakor ne viseljen laza ruházatot vagy ékszereket. Viseljen csúszásmentes lábbelit, és a haját fogja hátra és védje hajhálóját.

Ügyeljen arra, hogy a termék használata során mindig megtartsa az egyensúlyát.

Biztosítsa, hogy a termék mindig tiszta, száraz és olaj- illetve zsírintes legyen.

Soha ne használja a terméket nedves vagy nagyon nedves helyen (például: fürdőszobában, szaunában).

A terméket mindig biztonságos helyen, gyermekek számára elérhetetlen helyen tárolja. Ez nem játék.

Ne használja a terméket hajszárítóként.

Ellenőrizze a területet, ahol a terméket használni kívánja. Mennyezetek, padlók és álmennyezetek mögött könnyen gyúlékony anyagok lehetnek. A termék használata előtt mindig ellenőrizze ezeket.

Kisebbségi vagy szabálytalan alakú tárgyak megmunkálásakor a tárgyat szorítsa be egy fogószerszámba vagy kapocsba.

Az akkumulátor behelyezése előtt győződjön meg róla, hogy a kapcsoló kikapcsolt állásban legyen.

Ha termék nincs használatban, vegye ki belőle az akkumulátort. Biztosítsa, hogy a termék véletlenül se indulhasson el. Ha a termék használat közben leáll, válassza le az áramforrásról, és javíttassa meg egy hivatalos szervizen.

Soha ne használja a terméket oldószerekkel együtt.

Mindig jól szellőző helyen dolgozzon. Az ólomalapú festékek darabjai és maradványai erősen mérgezőek.

Ne tegye ki az elemes vagy akkumulátoros termékeket esőnek vagy nedves körülményeknek. Ha egy elemes vagy akkumulátoros termékbe víz kerül, az növeli az áramütés kockázatát.

A terméken végzett bármilyen munkálat előtt vegye ki az akkumulátort

Feltöltésük előtt vegye ki a termékből a tölthető elemeket.

Ne töltse a nem újratölthető elemeket.

A kimerült elemeket vegye ki a termékből, és hulladékként kezelje őket biztonságosan.

Ha a készüléket hosszabb időre használaton kívül helyezi, vegye ki az elemeket.

Az elemek pólusait ne zárja rövidre.



EN

DE

FR

IT

ES

PT

NL

DA

NO

SV

FI

EL

TR

CS

SK

PL

HU

SL

HR

LV

LT

ET

RU

BG

RO

MK

UK

AR

1

## HU AZ EREDETI ÚTMUTATÓ FORDÍTÁSA

### RENDELTESSZERŰ HASZNÁLAT

A hőlégfúvót a következőkre lehet használni:

- Zsugorszerelvény
- Műanyag csövek meghajlítása
- Megfagyott csövek felolvasztása
- Lágító ragasztók
- Lágóforrasztás
- Űvegfóliázás

A terméket kereskedelmi felhasználásra tervezték.

Ne használja a terméket a rendeltetésétől eltérő célra.

**⚠ FIGYELMEZTETÉSI Olvasson el, illetve tekintsen meg a termékhez biztosított minden biztonsági figyelmeztetést, illusztrációt és műszaki leírást.** Ha nem tartja be a jelen felhasználói kézikönyv összes utasítását, az áramütést, tüzet és/ vagy súlyos sérüléseket okozhat.

### A HŐLÉGFÚVÓ BIZTONSÁGI FIGYELMEZTETÉSEI

A terméket használhatják 8 évnél idősebb gyerekek, valamint korlátozott fizikai, érzékszervi vagy szellemi képességekkel rendelkező, vagy kellő tapasztalattal és tudással nem rendelkező

## AZ AKKUMULÁTOR KIEGÉSZÍTŐ BIZTONSÁGI FIGYELMEZTETÉSEI

**⚠ FIGYELMEZTETÉS!** Tűz, személyi sérülés és termékárosodás rövidzárlat miatti kockázatának csökkentése érdekében soha ne merítse az eszközt, az akkucsomagot vagy a töltőt folyadékba, illetve ne engedje, hogy folyadék jusson ezekbe. A korrózió hatású vagy vezetőképes folyadékok, mint pl. a sós víz, bizonyos vegyi anyagok, fehérítők vagy fehérítő tartalmú termékek, rövidzárlatot okozhatnak.

Ne dobja a háztartási hulladékok közé és ne égesse el az akkumulátorokat. Környezetünk védelme érdekében az AEG vizonteladói átveszik a régi akkumulátorokat.

A hosszabb ideig nem használt akkumulátorcsomagokat használat előtt újból fel kell tölteni.

Az optimális élettartam érdekében használat után az akkumulátorokat teljesen fel kell tölteni.

Amennyiben 30 napnál tovább tárolja az akkumulátorcsomagot:

- Az akkumulátort olyan helyen tárolja, ahol a hőmérséklet 27°C alatt van, és azt nem érheti nedvesség.
- Az akkumulátorcsomagokat 30%-50%-os feltöltöttségi állapotban tárolja.
- Minden fél év tárolás után a megszokott módon cserélje az akkumulátorcsomagot.

### Az akkumulátorcsomag védelme

Az akkumulátorcsomag el van látva túlterhelés elleni védelemmel, amely megóvja a túlterheléstől és segít a hosszú élettartam biztosításában.

Extrém terhelés alatt az akkumulátor elektronikája automatikusan lekapcsolja a terméket. A termék újraindításához kapcsolja azt ki, majd újra be. Amennyiben a termék nem indul újra, lehetséges, hogy teljesen lemerült az akkumulátorcsomag. Töltse fel az akkumulátorcsomagot.

### Lítium akkumulátorok szállítása

A lítium-ion akkumulátor a veszélyes árukra vonatkozó szabályozás hatálya alá tartozik.

Az akkumulátorok szállítását a helyi, nemzeti és nemzetközi előírásokkal és szabályozásokkal összhangban kell végezni.

- Az akkumulátorokat további követelmények nélkül lehet közúton szállítani.
- A lítiumion akkumulátorok harmadik fél általi kereskedelmi szállítására a veszélyes árucikkek szabályai vonatkoznak. A szállítás előkészítését és a szállítást kizárólag megfelelően képzett személyek végezhetik, és a folyamatot szakértőknek folyamatosan ellenőrizniük kell.

Az akkumulátorok szállításakor:

- Ügyeljen arra, hogy a rövidzárlat elkerülése érdekében az akkumulátor érintkezői védve és szigetelve legyenek.
- A csomagoláson belül biztosítsa az akkucsomagot, hogy ne mozduljon el.
- Ne szállítson repedt vagy szivárgó akkumulátorokat.
- További információért vegye fel a kapcsolatot a továbbítást végző céggel.

## ISMERJE A TERMÉKÉT

Lásd a 2. oldalt

1. A hőlégfúvó fúvókája
2. Rögztítőgomb
3. Lezáró kar
4. Be-/kikapcsoló
5. Fogantyú
6. LED-lámpa
7. Terelő fúvóka
8. Szűkítő fúvóka
9. Akkumulátor

## KARBANTARTÁS

Ne használjon oldószereket a műanyag alkatrészek tisztításakor. A legtöbb műanyag érzékeny különböző típusú kereskedelmi forgalomban kapható oldószerekre, ésárosodhat a használatuktól. A kosz, szénpor stb. eltávolítására tiszta ruhát használjon.

Csak AEG tartozékokat és AEG pótalkatrészeket használjon. Ha olyan alkatrészeket kell kicserélni, amelyről nincs leírás, forduljon egy AEG szervizpartnerhez (lásd a garanciális helyek és szervizek listáját).

Szükség esetén megrendelheti a termék bontott nézetét. Adja meg a termék típusát és a címére nyomtatott sorozatszámot, és rendelje meg a tervrajzot a helyi szerviznél vagy közvetlenül az alábbi elérhetőségen: Techtronic Industries GmbH, Max-Eyth-Straße 10, 71364 Winnenden, Germany.

## SZIMBÓLUMOK



A termék elindítása előtt olvassa el figyelmesen a használati utasítást.



VIGYÁZAT! FIGYELMEZTETÉS! VESZÉLY!



A terméken végzett bármilyen munkálat előtt vegye ki az akkumulátort



Sérülés vagy kár kockázatának csökkentéséhez ne érjen hozzá semmilyen forró felülethez.



Egyenáram



Európai megfelelőségi jelölés



Ukrán megfelelőségi jelölés



Eurázsiai megfelelőségi jelzés



Az akkumulátorok, valamint az elektromos és elektronikus berendezések hulladékeit ne dobja a válogatatlan települési hulladékok közé.

Az akkumulátorok, valamint az elektromos és elektronikus berendezések hulladékeit elkülönítve gyűjtse.

A hulladékká vált elemeket, akkumulátorokat és fényforrásokat vegye ki a berendezésből.

Lépjön kapcsolatba a helyi hatósággal vagy kereskedővel az újrahasonosításra vonatkozó útmutatásért és a gyűjtőállomásokkal kapcsolatos információkért.

A helyi szabályozások szerint a kereskedők kötelesek lehetnek ingyen visszavenni az akkumulátorok, illetve az elektromos és elektronikus berendezések hulladékeit.

Az Ön hozzájárulása az akkumulátorok, illetve az elektromos és elektronikus berendezések hulladékaiknak újrafelhasználásához és újrafeldolgozásához segít csökkenteni a nyersanyagok iránti keresletet.

Különösen a lítiumot tartalmazó akkumulátorok, illetve az elektromos és elektronikus berendezések hulladécai értékes, újrafeldolgozható anyagokat tartalmaznak, amelyek káros hatással lehetnek a környezetre és az emberi egészségre, ha nem környezetbarát módon kezelik őket.

A hulladékká vált berendezésből szükség esetén törölje a személyes adatokat.



## SL PREVOD ORIGINALNIH NAVODIL

### DOLOČENI POGOJI ZA UPORABO

Toplotna pištola se lahko uporablja za naslednje namene:

- Nameščanje s krčenjem
- Ukripljanje plastičnih cevi
- Odtaljevanje zamrznjenih cevi
- Mehčanje lepil
- Mehko spajkanje
- Niansiranje oken

Izdelek je predviden za komercialno uporabo.

Izdelka ne uporabljajte na noben način, ki ni predpisan za to napravo.

**⚠ OPOZORILO! Preberite vsa varnostna opozorila, navodila, risbe in tehnične podatke, priložene k izdelku.** Neupoštevanje katerega od navodil v tem uporabniškem priročniku, lahko povzroči elektrošok, požar in/ali hude telesne poškodbe.

### VARNOSTNA OPOZORILA ZA TOPLOTNO PIŠTOLO

Ta izdelek lahko uporabljajo otroci, stari najmanj 8 let, in osebe z omejenimi fizičnimi, čutnimi ali duševnimi sposobnostmi ali pomanjkanjem izkušenj in znanja, če so pod nadzorom ali so jim bila dana navodila glede uporabe naprave na varen način ter razumejo povezana tveganja. Otroci se ne smejo igrati z izdelkom. Nenadzorovani otroci ne smejo izvajati čiščenja in uporabniškega vzdrževanja.

Če izdelka ne uporabljate previdno, lahko povzročite požar, zato:

- bodite previdni, če izdelek uporabljate na krajih, kjer so prisotni vnetljivi materiali;
- ne uporabljajte na istem mestu predolgo časa;
- ne uporabljajte v prisotnosti eksplozivne atmosfere;
- zavedajte se, da se toplota lahko prenese na vnetljive materiale, ki jih ne vidite;
- izdelek pred shranjevanjem postavite pokonci in počakajte, da se ohladi;
- vklopljenega izdelka ne pustite nenadzorovanega.

Če ne izvajate ustreznih previdnostnih ukrepov, lahko izdelek povzroči požar.

Izdelka ne izpostavljajte dežju ali vodi, da preprečite tveganje požara ali elektrošoka.

Šoba postane ekstremno vroča. Nosite rokavice in zaščitno za oči. Bodite previdni, da se ne dotaknete šobe, ker postane ekstremno vroča.

Toka vročega zraka ne usmerjajte v ljudi ali živali.

Nikoli ne omejte toka vročega zraka z blokiranjem ali pokrivanjem šobe.

Poskrbite, da šoba med delovanjem ne pride v stik z materiali.

Med odstranjevanjem barve nad glavo vedno nosite zaščitno oči.

Med uporabo izdelka ne nosite ohlapnih oblačil ali nakita. Nosite obutev, ki ne drsi, in mrežo za lase, ki ščiti ter zadržuje lase.

Poskrbite, da imate med uporabo izdelka vedno dobro ravnotežje.

Poskrbite, da je izdelek vedno čist, suh in brez olja ali masti.

Izdelka nikoli ne uporabljajte v vlažnem ali zelo mokrem območju (na primer: v kopalnicah, savnah).

Izdelek vedno shranjujte na varnem mestu izven dosega otrok. Izdelek ni igrača.

Izdelka ne uporabljajte kot sušilnik las.

Preverite območje, v katerem boste uporabljali izdelek. Za stropi, talnimi oblogami in slepimi stropi so lahko zelo vnetljivi materiali.

Pred uporabo izdelka vedno preverite navedeno.

Pri delu na zelo majhnih predmetih ali predmetih nepravilnih oblik jih vprite v prižemo ali objemko.

Poskrbite, da je pred namestitvijo akumulatorja stikalo v položaju za izklop.

Ko izdelka ne uporabljate, odstranite akumulator. Poskrbite, da se izdelek ne more nenamerno vklopiti. Če izdelek med uporabo preneha delovati, ga izklopite iz vira napajanja in ga odnesite na servisiranje na pooblaščen servis.

Izdelka nikoli ne uporabljajte skupaj s toplimi.

Vedno delajte v dobro prezračenem območju. Luske in ostanki barv na osnovi svinca so zelo strupene.

Izdelkov na baterije ne izpostavljajte dežju ali mokrim pogojem. Če v izdelek na baterije prodre voda, se poveča nevarnost električnega udara.

Pred izvajanjem del na pripomočku odstranite akumulatorski vložek.

Pred polnjenjem baterij za večkratno polnjenje jih odstranite iz izdelka.

Ne polnite baterij, ki niso namenjene za večkratno polnjenje.

Izrabljene baterije odstranite iz izdelka in jih varno odložite.

Če nameravate napravo za dalj časa shraniti, iz nje pred tem odstranite baterije.

Ne povzročite kratkega stika na napajalnih priključkih baterij.

### DODATNA VARNOSTNA OPOZORILA ZA BATERIJO

**⚠ OPOZORILO!** Za zmanjšanje nevarnosti požara, telesne poškodbe in poškodbe izdelka zaradi kratkega stika nikoli ne potopite orodja, baterijskega vložka ali polniva v tekočino ali dopustite, da bi tekočina vrla vanje. Korozivne ali prevodne tekočine, kot so slana voda, določene kemikalije in belila ali proizvodi, ki le ta vsebujejo, lahko povzročijo kratek stik.

Uporabljenih baterij ne odlagajte med gospodinske odpadke oziroma jih ne sežigajte. Distributerji družbe AEG ponujajo prevzem starih baterij z namenom varovanja okolja.

Baterije, ki jih nekaj časa niste uporabljali, je treba pred uporabo napolniti.

Za zagotovitev optimalne življenjske dobe baterijskih vložkov jih je treba po uporabi povsem napolniti.

Shranjevanje baterijskega vložka za dlje kot 30 dni:

- Baterijski vložek shranite v prostoru, kjer je temperatura nižja od 27 °C in ni vlage.
- Baterijske vložke shranjujte napolnjene od 30 do 50 %.
- Vsakih šest mesecev shranjevanja baterijo napolnite kot običajno.

#### Zaščita baterijskega vložka

Baterijski vložek ima zaščito pred obremenitvijo, ki pripomore k preprečitvi preobremenitve vložka in zagotoviti dolge življenjske dobe.

Elektronski deli baterije v primeru velike obremenitve samodejno izklopijo izdelek. Za ponovni zagon izdelek izklopite in znova vklopite. Če se izdelek ne zažene znova, se je baterijski vložek morda povsem izpraznil. Napolnite baterijski vložek.

#### Prevažanje litijevih akumulatorjev

Za litij-ionsko baterijo velja zakonodaja o nevarnem blagu.

Prevoz teh baterij je treba izvesti v skladu z lokalnimi, nacionalnimi in mednarodnimi določbami ter predpisi.

- Cestni prevoz baterij je dovoljen brez posebnih zahtev.
- Za komercialni prevoz litij-ionskih baterij s strani tretjih oseb se uporabljajo predpisi o nevarnem blagu. Priprave za transport in transport mora izvajati ustrezno usposobljeno osebje, proces pa morajo spremljati ustrezni strokovnjaki.

Pri prevozu baterij:

- Zagotovite, da bodo kontakti baterij zaščiteni in izolirani, da ne bo prišlo do kratkega stika.
- poskrbite, da embalaža prepreči premikanje baterij.
- Ne prevažajte poškodovanih akumulatorjev oz. akumulatorjev, ki puščajo.
- Za nadaljnje informacije se obrnite na posredništvo.

### SPOZNAJTE SVOJ IZDELEK

Glejte stran 2.

1. Šoba toplotne pištole
2. Gumb za zaklepanje
3. Ročica za odklepanje
4. Stikalo za vklop/izklop
5. Ročaj
6. Luč LED
7. Šoba deflektorja
8. Šoba koncentradorja
9. Akumulator

EN
DE
FR
IT
ES
PT
NL
DA
NO
SV
FI
EL
TR
CS
SK
PL
HU
SL
HR
LV
LT
ET
RU
BG
RO
MK
UK
AR



## VZDRŽEVANJE

Plastičnih delov ne čistite s topli. Večina vrst plastike je občutljivih na razne vrste komercialnih topil, zato se lahko ob njihovi uporabi poškoduje. Umazanijo, karbonski prah in podobno odstranite s čisto krpo.

Uporabljajte samo dodatke AEG in rezervne dele AEG. Če je treba zamenjati dele, ki niso opisani, se obrnite na enega od servisov družbe AEG (glejte seznam naslovov za uveljavljanje garancije/ servisov).

Po potrebi lahko naročite eksplozijski pogled izdelka. Navedite vrsto izdelka in serijsko številko, natisnjeno na oznaki, ter naročite načrt pri lokalnem servisnem agentu ali neposredno na: Techtronic Industries GmbH, Max-Eyth-Straße 10, 71364 Winnenden, Germany.

## SIMBOLI



Pred zagonom izdelka pazljivo preberite navodila.



POZOR! OPOZORILO! NEVARNOST!



Pred izvajanjem del na pripomočku odstranite akumulatorski vložek.



Za zmanjšanje nevarnosti telesne poškodbe ali poškodbe predmetov preprečite stik z vročimi površinami.



Enosmerni tok



Evropski znak skladnosti



Ukrajinski znak skladnosti

001



EurAsian oznaka o skladnosti



Odpadnih baterij in odpadne električne in elektronske opreme ne odlagajte med nesortirane gospodinjске odpadke.

Odpadne baterije in odpadno električno in elektronsko opremo je treba zbirati ločeno.

Odpadne baterije, odpadne akumulatorje in svetlobne vire je treba odstraniti iz opreme.

Glede recikliranja in zbirališča se posvetujte z lokalnim organom ali prodajalcem.

Skladno z lokalnimi predpis morajo trgovci na drobno odpadne baterije in odpadno električno in elektronsko opremo morda brezplačno prevzeti.

Vaš prispevek k ponovni uporabi in recikliranju odpadnih baterij in odpadne električne in elektronske opreme pomaga zmanjšati zahteve po surovinah.

Odpadne baterije, predvsem tiste, ki vsebujejo litij, in odpadna električna in elektronska oprema vsebujejo dragocene materiale, ki jih je mogoče reciklirati, in lahko v primeru, da se ne odložijo na način, skladen z okoljem, negativno vplivajo na okolje in zdravje ljudi.

Če so v odpadni opremi shranjeni osebni podatki, jih izbrišite.

## HR PRIJEVOD ORIGINALNIH UPUTA

### SPECIFICIRANI UVJETI KORIŠTENJA

Pištolj na vrući zrak može se koristiti samo za svrhe navedene u nastavku:

- Stezno nasadivanje
- Savijanje plastičnih cijevi
- Odmrzavanje smrznutih cijevi
- Omekšavanje ljepljiva
- Meko lemljenje
- Nijansiranje prozora

Proizvod je namijenjen za komercijalnu upotrebu.

Nemojte koristiti proizvod na bilo koji drugi način od onog za koji je namijenjen.

**⚠ UPOZORENJE! Pročitajte i pregledajte sve sigurnosne upute, slike i specifikacije isporučene uz proizvod.** Ne budete li se pridržavali svih uputa u ovom korisničkom priručniku, može doći do strujnog udara, požara i/ili teške ozljede.

### SIGURNOSNA UPOZORENJA ZA PIŠTOLJ NA VRUĆI ZRAK

Ovaj proizvod mogu koristiti djeca u dobi od 8 godina i starija i osobe smanjenih tjelesnih, senzornih ili mentalnih sposobnosti, i osobe bez iskustva i znanja ako su pod nadzorom ili ako su dobile upute koje se odnose na korištenje aparata na siguran način te ako shvaćaju povezane opasnosti. Djeca se ne smiju igrati s proizvodom. Čišćenje i korisničko održavanje ne smiju provoditi djeca bez nadzora.

Može doći do požara zbog nesmotrenog korištenja proizvoda, stoga:

- budite pažljivi prilikom korištenja proizvoda na mjestima gdje ima zapaljivih materijala;
  - ne lijepite na isto mjesto dugo vremena;
  - ne koristite ga u slučaju postojanja eksplozivne atmosfere;
  - imajte na umu da se toplina može dovesti do zapaljivih materijala koji se nalaze izvan vidokruga;
  - proizvod postavite u uspravan položaj i pustite da se ohladi prije spremanja;
  - proizvod ne ostavljajte bez nadzora dok je uključen.
- Proizvod može izazvati požar ako se ne poduzmu odgovarajuće mjere opreza.

Proizvod držite podalje od kiše i vode kako biste izbjegli opasnosti od požara ili strujnog udara.

Mlaznica postaje izuzetno vruća. Nosite rukavice i zaštitu za oči.

Pazite da ne dotaknete mlaznicu budući da postaje izuzetno vruća.

Mlaz vrućeg zraka ne usmjeravajte prema ljudima ili životinjama.

Nikada ne smanjujte strujanje vrućeg zraka blokiranjem ili pokrivanjem mlaznice.

Uvjerite se da mlaznica ne dolazi u doticaj s materijalima tijekom ili nakon rada.

Uvijek nosite zaštitu za oči prilikom skidanja boje iznad glave.

Prilikom korištenja proizvoda ne nosite lepršavu odjeću ili nakit. Nosite protukliznu obuću i mrežicu za kosu kako biste zaštitili i zadržali kosu na mjestu.

Uvjerite se da ste uvijek u stabilnom položaju prilikom korištenja proizvoda.

Uvjerite se da je proizvod uvijek čist, suh i da na njemu nema ulja ili masti.

Nikada ne koristite proizvod u vlažnim ili vrlo mokrim prostorima (primjer: kupaone, saune).

Proizvod uvijek držite na sigurnom mjestu, izvan dohvata djece. On nije igračka.

Proizvod ne koristite kao sušilo za kosu.

Provjerite prostor u kojem će se proizvod koristiti. Iza stropova, podova i lažnih stropova može se nalaziti visokozapaljivi materijal. Uvijek ih provjerite prije korištenja proizvoda.

Prilikom rada na malim predmetima ili onima nepravilnog oblika, predmet stegnite škripom ili stezaljkom.

Uvjerite se da je prekidač u isključenom položaju prije ugradnje baterijskog sklopa.

Baterijski sklop izvadite iz proizvoda kada on nije u uporabi. Uvjerite se da se proizvod ne može slučajno pokrenuti. Ako



se proizvod zaustavi dok je u uporabi, odspojite ga od izvora napajanja i odnesite ga na servisiranje u ovlaštenu servisnu centar. Proizvod nikada ne koristite u kombinaciji s otapalima.

Uvijek radite u dobro prozračenom prostoru. Oljušteni ostaci boja na bazi olova su izuzetno otrovni.

Baterijske proizvode ne izlažite kiši ili mokrim vremenskim uvjetima. Voda koja uđe u baterijski proizvod povećat će opasnost od strujnog udara.

Baterijski sklop uklonite prije početka bilo kakvog rada na proizvodu.

Punjive baterije izvadite iz proizvoda prije nego što ćete ih napuniti.

Nemojte ponovo puniti nepunjive baterije.

Istrošene baterije izvadite iz proizvoda i sigurno ih zbrinite.

Ako se aparat koji se pohranjuje neće koristiti dulje vrijeme, izvadite baterije.

Nemojte kratko spajati terminale napajanja baterija.

### DODATNA SIGURNOSNA UPOZORENJA ZA BATERIJU

**⚠ UPOZORENJE!** Kako biste smanjili rizik od požara, tjelesnih ozljeda i oštećenja proizvoda zbog kratkog spoja, nikada nemojte umakati svoj alat, baterijski sklop ili punjač u tekućinu ili dozvoliti da tekućina prođe u njih. Korozirajuće ili vodljive tekućine kao slana voda, određene kemikalije i sredstva za bijeljenje ili proozvodi koji sadrže sredstva bijeljenja, mogu prouzročiti kratak spoj.

Ne odlažite iskorištenu bateriju u kućni otpad ili ih spaljivati. Kako bi doprinijeli zaštiti okoliša, distributeri tvrtke AEG nude mogućnost povrata starih baterija.

Baterije uređaja koje nisu korištene neko vrijeme treba ponovno napuniti prije korištenja.

Za optimalni životni vijek, bateriju nakon korištenja morate potpuno napuniti.

Za pohranu baterije dulje od 30 dana:

- Baterije skladištite na temperaturi ispod 27°C i zaštićene od vlage.
- Baterije skladištite u stanju napunjenosti od 30%-50%.
- Svakih šest mjeseci skladištenja, bateriju napunite kao i obično.

### Zaštita baterijskog sklopa

Baterijski sklop posjeduje zaštitu od preopterećenja koja ga štiti od preopterećenja i osigurava mu dugotrajnost.

U uvjetima krajnjeg naprezanja, elektronika baterije automatski isključuje proizvod. Za ponovno pokretanje, isključite pa ponovno uključite proizvod. Ako se proizvod ponovno ne pokrene, baterijski sklop je možda potpuno ispražnjen. Napunite bateriju.

### Transportiranje litijumskih baterija

Litij ionska baterija je predmet zakona o opasnim tvarima.

Prijevoz tih baterija mora se izvršiti u skladu s lokalnim, nacionalnim i međunarodnim odredbama i propisima.

- Baterije se mogu prevoziti cestovnim putem bez dodatnih zahtjeva.
- Komerijalni transport litij-ionskih baterija od strane trećih strana podložno je relevantnim Propisima o opasnim tvarima (Dangerous Goods Regulations, DGR). Priprema transporta i transport isključivo provode odgovarajuće obučene osobe i pristupak treba uskladiti s odgovarajućim stručnjacima.

Prilikom transporta baterija:

- Osigurajte da su kontaktni terminali baterije zaštićeni i izolirani za sprječavanje kratkog spoja.
- Osigurajte da je baterija u ambalaži učvršćena tako da se spriječi njeno pomicanje.
- Nemojte transportirati baterije koje su polomljene ili cure.
- Provjerite kod kompanije koja transportira za daljnju pomoć.

### UPOZNAJTE SVOJ PROIZVOD

Vidi stranicu 2.

1. Mlaznica pištolja na vrući zrak
2. Gumb za blokiranje
3. Ručica za blokiranje
4. Sklopka za uključivanje/isključivanje
5. Ručica
6. LED svjetlo
7. Deflektorska mlaznica

8. Koncentratorska mlaznica

9. Baterijski sklop

### ODRŽAVANJE

Izbjegavajte korištenje otapala za čišćenje plastičnih dijelova. Većina plastičnih materijala osjetljiva je na razne vrste komercijalnih otapala i mogu se oštetiti prilikom njihove upotrebe. Čistim krpama uklonite prljavštinu, ugljenu prašinu, itd.

Koristite isključivo nastavke, dodatke i rezervne dijelove tvrtke AEG. Ako je komponente koje nisu opisane potrebno zamijeniti, obratite se našem AEG servisnom agentu (pogledajte naš popis jamstvenih/servisnih adresa).

Crtež prikaza rastavljenog sklopa proizvoda moguće je naručiti prema potrebi. Navedite vrstu proizvoda i serijski broj otisnut na oznaci i naručite crtež od svojih lokalnih servisnih predstavnika ili izravno na: Techtronic Industries GmbH, Max-Eyth-Straße 10, 71364 Winnenden, Germany.

### SIMBOLI



Prije pokretanja proizvoda pažljivo pročitajte upute.



OPREZ! UPOZORENJE! OPASNOST!



Baterijski sklop uklonite prije početka bilo kakvog rada na proizvodu.



Kako biste smanjili rizik od ozljede ili oštećenja, izbjegavajte kontakt sa svakom vrućom površinom.



Istosmjerna struja



Europska oznaka sukladnosti



Ukrajinska oznaka sukladnosti



EurAsian znak konformnosti



Otpadne akumulatore, otpadnu električnu i elektroničku opremu nemojte odlagati kao nesortirani komunalni otpad.

Otpadni akumulatori i otpadna električna i elektronička oprema moraju se prikupljati odvojeno.

Otpadne baterije, otpadni akumulatori i izvori svjetla moraju se ukloniti iz opreme.

Od lokalnih nadležnih tijela ili trgovca zatražite savjete koji se odnose na recikliranje i mjesto za skupljanje otpada.

U skladu s lokalnim propisima, trgovci u maloprodaji imaju obvezu besplatnog preuzimanja otpadnih baterija i otpadne električne i elektroničke opreme.

Vaš doprinos ponovnoj upotrebi i recikliranju otpadnih baterija i otpadne električne i elektroničke opreme pomaže u smanjenju potrebe za sirovinama.

Otpadne baterije, osobito one koje sadrže litij i električna i elektronička oprema sadrži vrijedne materijale koje je moguće reciklirati, koji mogu negativno utjecati na okoliš i ljudsko zdravlje, ako se ne uklanja na način ekološki sukladan s okolišem. Izbršite osobne podatke iz otpadne opreme, ako ih ima.





## LV ORIGINĀLO INSTRUKCIJU TULKOJUMS

### ĪPAŠI LIETOŠANAS APSTĀKĻI

Celtniecības fēnu var izmantot tālāk uzskaitītajiem nolūkiem:

- Uzmavu karstuma savilkšanai
- Plastikāta cauruļu liekšanai
- Sasalušu cauruļu atkausēšanai
- Limju mīkstināšanai
- Mīkstajai lodēšanai
- Logu tonēšanai

Produkts ir paredzēts tikai profesionālai lietošanai.

Neizmantojiet ierīci citiem mērķiem, bet tikai tam paredzētajiem.

**⚠ BRĪDINĀJUMS!** Izlasiet visus drošības brīdinājumus, norādes, ilustrācijas un specifikācijas, kas sniegtas kopā ar šo produktu. Šajā lietotāja rokasgrāmatā norādīto instrukciju neievērošanas gadījumā var tikt gūts elektriskā strāvas trieciens un/vai smagas traumas vai izcelties ugunsgrēks.

### CELTNIECĪBAS FĒNA DROŠĪBAS BRĪDINĀJUMI

Šo produktu var lietot bērni no 8 gadu vecuma un personas ar ierobežotām fiziskajām, sensorajām vai garīgajām spējām, vai pieredzes un zināšanu trūkumu, ja viņām tiek nodrošināta uzraudzība vai norādījumi par ierīces lietošanu drošā veidā un ja viņas saprot ar to saistītos apdraudējumus. Bērni nedrīkst spēlēt ar produktu. Tīrīšanu un kopšanu nevar veikt bērni bez uzraudzības.

Ja produkts netiek lietots uzmanīgi, var notikt aizdegšanās, tāpēc:

- ievērojiet piesardzību, lietojot produktu vietās, kur ir degoši materiāli;
  - nekarsējiet ilgstoši vienu un to pašu vietu;
  - neizmantojiet sprādzienbīstamā vidē;
  - jāapzinās, ka karstums var tikt novadīts uz degošiem materiāliem, kas nav redzami;
  - novietojiet produktu stāvus un ļaujiet tam atdzist pirms glabāšanas;
  - neatstājiet produktu bez uzraudzības, kad tas ir ieslēgts.
- Produkts var izraisīt aizdegšanos, ja netiek ievēroti atbilstoši piesardzības pasākumi.

Turiet produktu atstatu no lietus vai ūdens, lai izvairītos no aizdegšanās vai elektrotrauma riska.

Sprausla kļūst ļoti karsta. Valkājiet cimdus un acu aizsarglīdzekļus.

Uzmanieties, lai nepieskartos sprauslai, jo tā kļūst ārkārtīgi karsta.

Nevērsiet karsto gaisu plūsmu pret cilvēkiem vai dzīvniekiem.

Nekad nesamaziniet gaisa plūsmu, bloķējot vai pārkļājot sprauslu.

Nodrošiniet, ka sprausla nesaskaras ar materiāliem lietošanas laikā vai pēc tam.

Vienmēr valkājiet acu aizsarglīdzekļus, tīrot krāsu virs galvas.

Lietojot produktu nevalkājiet valģu apģērbu vai rotaslietas.

Valkājiet neslīdošus apavus un matu tīkliņu, lai aizsargātu un savāktu matus.

Lietojot produktu, pārliecinieties, ka vienmēr esat līdzsvarā.

Nodrošiniet, ka produkts vienmēr ir tīrs, sauss, nesatur eļļas vai smērvielas.

Nekad neizmantojiet produktu mitrā vai ļoti slapjā vietā (piemēram, vannās, pirtīs).

Vienmēr glabājiet produktu drošā, bērniem nepieejamā vietā. Tā nav rotālieta.

Neizmantojiet produktu kā matu fēnu.

Pārbaudiet vietu, kur produkts tiks izmantots. Aiz griestiem, grīdām un dekoratīvajiem griestiem var būt viegli uzliesmojošs materiāls. Vienmēr pārbaudiet tos, pirms izmantot produktu.

Strādājot ar maziem vai neregulāras formas priekšmetiem, ieskrūvējiet priekšmetu skrūvspīles vai skavā.

Pirms akumulatoru bloka pievienošanas pārliecinieties, ka slēdzis ir ieslēgtā stāvoklī.

Noņemiet akumulatora bloku no produkta, kad tas netiek lietots. Pārliecinieties, ka produkts nevar nejauši ieslēgties. Ja produkts apstājas lietošanas laikā, atvienojiet to no sprieguma avota un veiciet tā apkopi pilnvarotā servisa centrā.

Nekad neizmantojiet produktu kopā ar šķīdinātājiem.

Vienmēr strādājiet labi ventilējamā vietā. Svina bāzes krāsu plēksnes un atliekas ir ļoti toksiskas.

Nepakļaujiet akumulatoru produktus lietus vai mitriem apstākļiem. Ūdens, kas iekļuvis akumulatoru produktā palielina elektrotrauma risku.

Noņemiet akumulatora bloku pirms veikt jebkādas darbus ar pūtēju.

Pirms uzlādēšanas noņemiet no produkta atkārtoti uzlādējamos akumulatorus.

Neveiciet bateriju, kuras nav paredzētas atkārtotai uzlādei, lādēšanu.

Izņemiet no produkta izlietotās baterijas un drošā veidā izmetiet tās.

Ja produktu paredzēts glabāt bez lietošanas ilgāku laika posmu, akumulatori ir jāizņem.

Neradiet īsslēgumu starp akumulatoru barošanas spaiļiem.

### PAPILDU AKUMULATORU BLOKA DROŠĪBAS BRĪDINĀJUMI

**⚠ BRĪDINĀJUMS!** Lai samazinātu aizdegšanās, ievainojumu un produkta bojājumu risku, kas radies īssavienojuma rezultātā, nekad neiemērciet instrumentu, akumulatoru bloku vai lādētāju šķidrumā vai nepieļaujiet šķidruma iekļūšanu tajos. Koroziju izraisoši vai vadītspējīgi šķidrumi, piemēram, sālsūdens, noteiktas ķīmikālijas, balinātāji vai produkti, kas satur balinātājus, var izraisīt īssavienojumu.

Neizmetiet izlietotos akumulatorus sadzīves atkritumos un nedeziniet tos. AEG izplatītāji piedāvā nolietoto akumulatoru savākšanu, lai aizsargātu mūsu vidi.

Akumulatoru blokus, kuri kādu laiku nav bijuši lietošanā, pirms lietošanas nepieciešams uzlādēt.

Optimālam darba mūžam akumulatoru bloku pēc lietošanas pilnībā jāuzlādē.

Akumulatoru bloku glabāšanai ilgāk par 30 dienām:

- Glabājiet akumulatoru bloku sausā vietā, kur temperatūra ir zemāka par 27°C.
- Glabājiet akumulatorus stāvoklī, kad to lādiņš ir 30%-50% no pilna.
- Reizi sešos mēnešos veiciet akumulatora bloka uzlādi kā parasti.

### Akumulatoru bloka aizsardzība

Akumulatoru blokam ir pārslodzes aizsardzība, kas aizsargā to un palīdz nodrošināt ilgū darbību.

Galēju slodžu gadījumā akumulatora elektronika automātiski izslēdz produktu. Lai atiestatītu produktu, izslēdziet un tad ieslēdziet produktu. Ja produkts nesāk darboties, akumulatora bloks var būt pilnīgi izlādējies. Uzlādējiet akumulatoru bloku.

### Litija bateriju transportēšana

Litija jonu baterija ir pakļauta bīstamo preču likumdošanai.

Šo akumulatoru pārvadāšana ir jāveic saskaņā ar vietējo, valsts un starptautisko likumdošanu un normatīvajiem aktiem.

- Akumulatorus drīkst pārvadāt ar autotransportu bez turpmākiem ierobežojumiem.
- Uz Litija jonu akumulatoru trešo pušu veiktiem komercpārvadājumiem tiek attiecināti Bīstamo kravu pārvadājumu noteikumi. Transporta sagatavošanu un transportēšanu veic attiecīgi apmācītas personas un procesus jāpārbauga ekspertiem.

Pārvadājot akumulatorus:

- Nodrošiniet, ka baterijas saskares termināļi ir aizsargāti un izolēti, lai novērstu īssavienojumus.
- Nodrošiniet, ka akumulatora bloks iepakojumā ir nekustīgi nostiprināts.
- Netransportējiet iekļūstējušas baterijas vai baterijas, kurām ir noplūde.
- Lūdziet padomu kravu pārvadāšanas uzņēmumam.

### ZINĪET SAVU PRODUKTU

Skaftā 2. lappusi.

1. Celtniecības fēna uzgalis
2. Poga ieslēgta stāvokļa fiksēšanai
3. Fiksācijas svira
4. Ieslēgšanas/izslēgšanas slēdzis
5. Rokturis





6. LED apgaismojums
7. Izkliešojošais uzgalis
8. Koncentrējošais uzgalis
9. Akumulatora bloks

## APKOPE

Neizmantojiet šķīdinātājus plastmasas detaļu tīrīšanai. Vairums plastikātu pakļaujas dažādu tīrīšanas līdzekļu iedarbībai un šādu šķīdinātāju lietošanas tos var bojāt. Izmantojiet tīru audumu, lai notīrītu neīrums, oglekļa putekļus utt.

Izmantojiet tikai AEG papildaprīkojumu un AEG rezerves daļas. Ja nepieciešams nomainīt daļas, kuras nav aprakstītas, sazinieties ar vienu no mūsu AEG servisu pārstāvjiem (skatīt sarakstu ar mūsu garantijas/servisu adresēm).

Ja nepieciešams, iespējams pasūtīt produkta sprādzienvēda skatu. Norādiet produkta veidu un sērijas numuru, kas uzdrukāts uz etiķetes, un pasūtiet attēlu pie Jūsu vietējiem servisa pārstāvjiem vai tieši no: Techtronic Industries GmbH, Max-Eyth-Straße 10, 71364 Winnenden, Germany.

## APZĪMĒJUMI



Lūdzu rūpīgi izlasiet instrukcijas, pirms sākt lietot produktu.



**UZMANĪBU! BRĪDINĀJUMS! BĪSTAMI!**



Noņemiet akumulatora bloku pirms veikt jebkādas darbus ar pūtēju.



Lai samazinātu ievainojumu vai bojājumu risku, izvairieties no saskarsmes ar jebkuru karstu virsmu.



Līdzstrāva



Eiropas atbilstības zīme



Ukrainas atbilstības zīme



EurAsian atbilstības marķējums



Neizmetiet akumulatoru atkritumus kā nešķīrotus sadzīves atkritumus.

Akumulatoru atkritumi, elektrisko un elektronisko iekārtu atkritumi jāsavāc atsevišķi.

Bateriju, akumulatoru un gaismas avotu atkritumi ir jāizņem no iekārtām.

Sazinieties ar vietējo pašvaldību vai mazumtirgotāju, lai saņemtu ieteikumus pārstrādei un savākšanas punktos.

Saskaņā ar vietējiem noteikumiem mazumtirgotājiem var būt pienākums bez maksas pieņemt atpakaļ akumulatoru, elektrisko un elektronisko iekārtu atkritumus.

Jūsu ieguldījums akumulatoru, elektrisko un elektronisko iekārtu atkritumu otrreizējā izmantošanā un otrreizējā pārstrādē palīdz samazināt izejvielu pieprasījumu.

Akumulatoru atkritumi, it īpaši tie, kas satur litiju, un elektrisko un elektronisko iekārtu atkritumi satur vērtīgus, pārstrādājamus materiālus, kas var nelabvēlīgi ietekmēt vidi un cilvēku veselību, ja tos neapglabā videi draudzīgā veidā.

Izdzēsiet no atkritumos nododamajām iekārtām personīgus datus, ja tādi tur ir.

## LT ORIGINALIŲ INSTRUKCIJŲ VERTIMAS

### YPATINGOS NAUDOJIMO SAĻYGOS

Orpūtē galima naudoti toliau nurodytais tikslais:

- Karštajam suleidimui
- Plastikiniams vamzdžiams lenkti
- Užšalusiams vamzdžiams atšildyti
- Klijams išlydyti
- Litavimui žema temperatūra
- Langams tamsinti

Šis gaminys skirtas naudojimui komerciniams tikslais.

Gaminį galima naudoti tik pagal paskirtį.

**⚠️ ĮSPĖJIMAS! Perskaitykite visus su šiuo gaminiu pateiktus saugos įspėjimus, nurodymus, paveikslėlius ir specifikacijas.** Nesilaikant visų nurodymų, išvardytų šioje naudojimo instrukcijoje, galite patirti elektros smūgį, sukelti gaisrą ir (arba) sunkiai susižeisti.

### ORPŪTĖS NAUDOJIMO SAUGOS TAISYKLĖS

Šis gaminys galima naudoti vaikams nuo 8 metų amžiaus ir asmenims, turintiems psichinių, jutiminių arba protinių negalių arba patirties be žinių trūkumo, jeigu jie yra prižiūrimi arba instruktuojami, kaip saugiai naudoti šį prietaisą, ir supranta atitinkamus pavojus. Neleiskite vaikams žaisti su šiuo prietaisu. Vaikams be suaugusiųjų priežiūros neleidžiama vykdyti valymo ir naudotojui atlikti numatytų techninės priežiūros darbų.

Neatsargiai naudojant įrenginį gali kilti gaisras, todėl:

- būkite atsargūs naudodami įrenginį vietoje, kuriose yra degių medžiagų;
  - nenukreipkite ilgą laiką į tą pačią vietą;
  - nenaudokite sprogoje aplinkoje;
  - atminti, kad karštis gali persiduoti nematomoms degioms medžiagoms;
  - padėkite įrenginį stačią, prieš sandėliuodami palaukite, kol jis atvės;
  - nepalikite įjungto įrenginio be priežiūros.
- Nesiėmus atitinkamų atsargumo priemonių, įrenginys gali sukelti gaisrą.

Saugokite įrenginį nuo lietaus ar vandens, kad išvengtumėte gaisro ar elektros smūgio pavojaus.

Antgalis labai įkaista. Mūvėkite pirštines ir dėvėkite akių apsaugos priemones.

Būkite atsargūs, nelieskite antgalio, nes jis labai įkaista.

Nenukreipkite karšto oro srauto į žmones ar gyvūnus.

Niekada nemažinkite karšto oro srauto blokuodami arba uždengdami antgalį.

Pasirūpinkite, kad dirbant ar po darbo antgalis nesiliestų su jokiais medžiagomis.

Valydami dažus virš galvos, visada dėvėkite akių apsaugos priemones.

Naudodamiesi įrenginiu nedėvėkite laisvų drabužių ir papuošalų. Avėkite batus neslidžiais padais ir dėvėkite plaukų tinklę plaukams prilaikyti ir apsaugoti.

Naudodamiesi įrenginiu, visada išlaikykite pusiausvyrą.

Įsitikinkite, kad įrenginys visada yra švarus, sausas ir be alyvos ar tepalo.

Niekada nenaudokite įrenginio drėgnoje ar labai šlapioje vietoje (pvz., vonios kambariuose, saunose).

Įrenginį visada laikykite saugioje, vaikams nepasiekiamoje vietoje. Tai nėra žaislas.

- 
- EN
- DE
- FR
- IT
- ES
- PT
- NL
- DA
- NO
- SV
- FI
- EL
- TR
- CS
- SK
- PL
- HU
- SL
- HR
- LV
- LT
- ET
- RU
- BG
- RO
- MK
- UK
- AR
-

Nenaudokite įrenginio vietoj plaukų džiovintuvo.

Patikrinkite vietą, kurioje bus naudojamas įrenginys. Už lubų, grindų ir pakabinamų lubų gali būti labai degių medžiagų. Visada patikrinkite šias vietas prieš naudodamiesi įrenginiu.

Dirbdami su mažais arba netaisyklingos formos objektais, pritivinkite objektą spaustuvuose arba spaustuku.

Dedant akumuliatorių, įrenginys turi būti išjungtas.

Kai įrenginiu nesinaudojate, visada išimkite akumuliatorių. Įsitinkinkite, kad įrenginys negali netyčia įsijungti. Jei naudojamas įrenginys sustoja, atjunkite jį nuo maitinimo tinklo ir atiduokite taisyti į įgaliojantį techninės priežiūros centrą.

Niekada nenaudokite įrenginio kartu su tirpikliais.

Visada dirbkite tik gerai vėdinamoje patalpoje. Švino turinčių dažų likučiai yra labai toksiški.

Saugokite akumuliatorinius įrankius nuo lietaus ir nesinaudokite jais esant drėgnoms oro sąlygoms. Į akumuliatorinį įrenginį patekęs vanduo padidina elektros smūgio pavojų.

Prieš pradėdami bet kokius darbus gaminyje išimkite akumuliatorių bloką.

Norėdami įkrauti įkraunamą bateriją, išimkite ją iš prietaiso.

Neįkraukite vienkartinį baterijų.

Seną bateriją išimkite iš prietaiso ir saugiai ją išmeskite.

Jei prietaisas bus ilgai nenaudojamas, privaloma išimti bateriją.

Nesujunkite baterijos maitinimo gnybtų trumpuoju jungimu.

## PAPILDOMI AKUMULIATORIAUS SAUGOS ĮSPĖJIMAI

**⚠ ĮSPĖJIMAS!** Siekiant sumažinti gaisro, susižeidimų ir įrangos pažeidimų pavojų, galinčius kilti dėl trumpojo elektros jungimo, pasirūpinkite, kad akumuliatorius arba įkroviklis niekada nebūtų panardintas į jokių skystį, o taip pat, kad skystis nepatektų į jų vidų. Koroziją sukeliantys arba laidūs skysčiai, pvz., sūrus vanduo, tam tiki chemikalai ir balikaliai arba produktai, kurių sudėtyje yra baliklių, gali sukelti trumpąjį jungimą.

Nemeskite panaudotų baterijų bloką kartu su buitinėmis atliekomis ir nedeginkite jų. AEG platinotojai siūlo sugrąžinti senus akumuliatorius perdirbimui, kad būtų saugoma gamta.

Ilgai nenaudotus akumuliatorius prieš naudojimą privaloma įkrauti. Norint, kad akumuliatorius tarnautų optimaliai ilgai, po kiekvieno panaudojimo jį būtina visiškai įkrauti.

Jei akumuliatorius bus sandėliuojamas ilgiau nei 30 dienų:

- Laikykite akumuliatorių sausoje vietoje, kurioje temperatūra yra žemesnė nei 27°C.
- Akumuliatorius sandėliuokite įkrautus 30–50 %.
- Praėjus šešioms mėnesiams nuo saugojimo, akumuliatorių įkraukite, kaip visada.

### Akumuliatoriaus apsauga

Akumuliatorius turi apsaugą nuo perkrovos, kuri apsaugo jį nuo perkrovimo ir padeda pailginti jo eksploatavimo laiką.

Esant ekstremalioms sąlygoms, akumuliatoriaus elektronika automatiškai išjungia įrenginį. Norėdami vėl paleisti įrenginį, jį išjunkite ir vėl įjunkite. Jei įrenginys nepasileidžia, galbūt visiškai išsikrovė akumuliatorius. Įkraukite akumuliatorių.

### Ličio baterijų transportavimas

Ličio-jonų akumuliatoriui taikomi įstatymai dėl pavojingų prekių.

Šie akumuliatoriai transportuojami laikantis atitinkamų vietos, nacionalinių ir tarptautinių taisyklių bei reglamentų.

- Akumuliatorių gabenimui keliais netaikomi jokie papildomi reikalavimai.
- Trečiųjų šalių vykdomam komerciniam ličio jonų akumuliatorių transportavimui taikomos taisyklės dėl pavojingų prekių vežimo. Parengti gabenimui ir gabenti išimtinai gali tik atitinkamai apmokyti asmenys, o visą procesą turi prižiūrėti atitinkami specialistai.

Veždami akumuliatorius:

- Baterijų kontaktiniai gnybtai turi būti apsaugoti ir izoliuoti, kad nevyktų trumpasis jungimas.
- Užtikrinkite, kad akumuliatorius būtų tvirtai ir saugiai supakuotas.
- Įskilusių ir tekančių akumuliatorių negabenkite.
- Dėl tolesnių patarimų kreipkitės į transporto įmonę.

## PAŽINKITE SAVO ĮRENGINĮ

Žr. 2 psl.

1. Orpūtės antgalis
2. Fiksavimo mygtukas
3. Atlaisvinimo svirtis
4. Įjungimo / išjungimo mygtukas
5. Rankena
6. LED lemputė
7. Oro srauto kreiptuvo antgalis
8. Oro srauto koncentratoriaus antgalis
9. Akumuliatorius

## PRIEŽIŪRA

Valydami plastikinės dalis nenaudokite tirpiklių. Daugelis plastikų yra jautrūs parduotuvėse pardavinėjamiems tirpikliams, kurie juos gali pažeisti. Svaria šluoste nuvalykite nešvarumus, anglies dulkes ir kt.

Naudokite tik AEG priedus ir AEG atsargines dalis. Jei reikėtų pakeisti naudojimo instrukcijoje neaprašytus komponentus, kreipkitės į mūsų AEG techninės priežiūros atstovą (žr. mūsų garantinio aptarnavimo / techninės priežiūros skyrių adresu sąrašą).

Jei reikia, galite užsisakyti įrenginio dalių brėžinį. Nurodykite įrenginio tipą ir serijos numerį, išspausdintą etiketėje, ir užsisakykite brėžinį iš artimiausio techninės priežiūros skyriaus arba tiesiogiai: Techtronic Industries GmbH, Max-Eyth-Strasse 10, 71364 Winnenden, Germany.

## ŽENKLAI



Prieš naudodamiesi įrankiu, atidžiai perskaitykite šią naudojimo instrukciją.



**PERSPĖJIMAS! ĮSPĖJIMAS! PAVOJUS!**



Prieš pradėdami bet kokius darbus gaminyje išimkite akumuliatorių bloką.



Norėdami išvengti sužalojimų ar žalos, stenkitės neliesiti įkaitusio paviršiaus.



Nuolatinė srovė



Europos atitikties ženklas



Ukrainos atitikties ženklas



„EurAsian“ atitikties ženklas



Neišmeskite senų akumuliatorių, elektros ir elektroninės įrangos atliekų kartu su nerūšiuotomis komunalinėmis atliekomis.

Seni akumuliatoriai, elektros ir elektroninės įrangos atliekos privaloma surinkti atskirai.

Senos baterijos, akumuliatoriai ir šviesos šaltinių atliekos turi būti pašalinti iš įrangos.

Kur rasti surinkimo ir perdirbimo punktą ir kaip tinkamai utilizuoti seną įrenginį, kreipkitės į vietos valdžios įstaigą ar pardavėją.

Atsižvelgiant į vietos teisės aktus, mažmenininkai gali būti įpareigoti nemokamai priimti atgal senus akumuliatorius, elektros ir elektroninės įrangos atliekas.

Prisidédami prie pakartotinio senų akumuliatorių, elektros ir elektroninės įrangos atliekų panaudojimo ir perdavimo padedate mažinti žaliavų poreikį.

Senuose akumuliatoriuose, ypač tuose, kuriuose yra ličio, elektros ir elektroninės įrangos atliekose yra vertingų, perdirbimui tinkamų medžiagų, kurios gali turėti neigiamą poveikį aplinkai ir žmonių sveikatai, jei nėra šalinamos aplinkai nekenksmingu būdu.

Išrinkite senuose prietaisuose esančius asmens duomenis, jei tokie yra.

## ET ORIGINALJUHENDI TÖLGE

### OTSTARBEKOHANE KASUTAMINE

Kuumaõhupüstolit tohib kasutada järgmistel eesmärkidel:

- Kahandamistarvik
- Plastist torude painutamine
- Külmutatud torude sulatamine
- Liimide pehmemdamine
- Pehme jootmine
- Akende toonimine

Toode on mõeldud kommertskasutuseks.

Ärge kasutage seadet ühelgi muul viisil kui mainitud sihtotstarbeks.

**⚠ HOIATUS!** Lugege läbi kõik tootega kaasasolevad ohutusjuhised, illustratsioonid ja spetsifikatsioonid. Kasutusjuhendis loetletud juhiste eiramine võib lõppeda elektrilöögi, tulekahju ja/või tõsiste vigastustega.

### KUUMAÕHUPÜSTOLI OHUTUSNÕUDED

Seda toodet võivad kasutada vähemalt 8-aastased lapsed ja piiratud füüsilise, sensoorse või vaimse võimekusega isikud või puudulike kogemuste ja teadmistega isikud, kui tagatud on järelevalve või juhised seadme ohutuks kasutamiseks ning nad mõistavad sellega kaasnevat ohte. Lapsed ei tohi tootega mängida. Lapsed ei tohi toodet järelevalveta puhastada ega hooldada.

Kui toodet ei kasutata ettevaatlikult, võib tekkida tulekahju, mistõttu:

- olge ettevaatlik, kui kasutate toodet kohtades, kus on süttivad materjalid;
  - ärge kasutage samas kohas pikka aega;
  - ärge kasutage plahvatusohtlikus keskkonnas;
  - pidage meeles, et kuumus võib kahjustada süttivatele materjalidele, mis ei ole nähtavad;
  - paigutage toode enne hoistumist püstiasendis ja laske maha jahutada;
  - ärge jätke toodet järelevalveta, kui see on sisse lülitatud.
- Kui sobivad ettevaatusabinõusid ei rakendata, võib toode põhjustada tulekahju.

Hoidke toodet eemal vohimast või veest, et vältida tulekahju või elektrilöögi ohtu.

Otsak läheb äärmiselt kuumaks. Kasutage kaitsekindaid ja silmakaitsemeid.

Olge ettevaatlik ja ärge puudutage otsakut, sest see muutub äärmiselt kuumaks.

Ärge suunake kuuma õhuvoolu inimeste ega loomade poole.

Ärge kunagi vähendage kuuma õhuvoolu otsakut blokeerides või kattes.

Veenduge, et otsak ei puutu töötamise ajal ega pärast seda materjalidega kokku.

Värvi eemaldamisel pea kohalt kandke alati silmakaitsemeid.

Ärge kandke toote kasutamise ajal avarat riietust ega ehteid. Kandke mittelibiseva tallaga jalanõusid ja juuste kaitsmiseks juuksevärku.

Toote kasutamisel veenduge, et olete alati hästi tasakaalus.

Veenduge, et toode on alati puhas, kuiv ja õli-või määrdevaba.

Ärge kunagi kasutage toodet niiskes ega väga märjas kohas (nt vannitoas, saunas).

Hoiustage toodet alati ohutus, lastele kättesaamatus kohas. See ei ole manguasi.

Ärge kasutage toodet foonina.

Kontrollige ala, kus toodet kasutatakse. Lagede taga, põrandates ja vahelagedes võib olla väga tuleohtlikku materjali. Enne toote kasutamist kontrollige neid alasid.

Kui töötate väikeses või ebakorrapärase kujuga objektiga, kinnitage objekt kruustangide või klambriga.

Enne aku sisestamist veenduge, et lüliti on välja lülitatud asendis.

Eemaldage aku, kui te toodet ei kasuta. Veenduge, et toode ei saa kogemata käivituda. Kui toode kasutamise ajal peatub, ühendage see vooluallikast lahti ja laske see volitatud teeninduses hooldada.

Ärge kunagi kasutage toodet koos lahustitega.

Töötage alati hea ventilatsiooniga kohas. Pliipõhiste värvide helbed ja jäägid on väga mürgised.

Ärge jätke akutooteid vhma kätte ega hoidke niisketes tingimustes. Akutootes sattuv vesi suurendab elektrilöögi ohtu.

Eemaldage aku, enne mistahes tööde teostamist toote juures.

Enne laadimist eemaldage toodest laaditavad akud.

Ärge taaslaadige mittetaaslaetavaid akusid.

Eemaldage toodest tühjad akud ja kõrvaldage need ohutult.

Kui toodet ei kasutata ja see pannakse pikemaks ajaks hoiule, eemaldage aku.

Ärge lühistage akude toiteklemme.

### AKU LISAOHUTUSJUHISED

**⚠ HOIATUS!** Et vähendada tulekahju ja kehaliste vigastuste ohtu ning lühisest tulenevat toote vigastamist, ärge kunagi kastke seadet, akut või laadijat vedelikesse ega laske vedelikul neisse valguda. Korrodeeruvad või elektrit juhtivad vedelikud, nagu soolvesi, teatud kemikaalid ja pleegitusained või pleegitusaineid sisaldavad tooted, võivad põhjustada lühisid.

Ärge pange kasutatud akupakette majapidamisjäätmete hulka ega püüdke neid põletada. AEG müügiesindused võtavad vastu vanu akusid, et kaitsta keskkonda.

Kui akut ei ole mõnda ECHOa kasutatud, tuleb see enne kasutamist uuesti laadida.

Optimaalse kasutusajaga seoses tuleb aku pärast kasutamist täis laadida.

Kui aku hoiustatakse kauemaks kui 30 päevaks:

- Hoidke akut kohas, mille temperatuur on madalam kui 27 °C ja mis on kaitsitud niiskuse eest.
- Hoiustage akud 30%-50% laetud olekus.
- Iga kuue kuu hoiustamise möödudes laadige akut tavalisel moel.

### Aku kaitse

Akul on ülekoormuskaitse, mis kaitseb seda üle koormamise eest ja aitab tagada seadme pikka kasutusiga.

Äärmusliku pinge korral lülitab aku elektroonika toote automaatselt välja. Taaskäivitamiseks lülitage toode välja ja seejärel uuesti sisse. Kui toode uuesti ei käivitu, võib aku olla täielikult tühjenenud. Laadige aku.

### Liitiumakude teisaldamine

Liitiumioonakule kehtib ohtlike kaupade seadusandlus.

Akude transportimisel peab järgima kohalikke, riiklikke ja rahvusvahelisi sätteid ning määruseid.

- Akusid saab maanteel transportida täiendavate nõueteta.
- Ärilsel eesmärgil toimuvale liitium-ioonakude transpordile kolmandate isikute poolt kohalduvad ohtlike kaupadega seotud eeskirjad. Veoks ettevalmistamist ja vedu tohivad korraldada ainult vastava väljaõppega töötajad pädevate asjatundjate järelevalve all.

Akude transportimisel:

- Veenduge, et aku kontaktklemmid on nii kaitsitud ja isoleeritud, et lühiühendus on vedamise ajal välditud.
- veenduge, et aku ei liiguks pakendis.
- Ärge transportige pragunenud või lekkivaid akusid.
- Kõigse lisateavet transportetevõttelt.

EN
DE
FR
IT
ES
PT
NL
DA
NO
SV
FI
EL
TR
CS
SK
PL
HU
SL
HR
LV
LT
ET
RU
BG
RO
MK
UK
AR

## TEA OMA TOODET

Vt lk 2.

1. Kuumaõhupüstoli otsak
2. Lukustusnupp
3. Lukustushoob
4. „Sisse/välja“-lüliti
5. Käepide
6. LED-märgutuli
7. Suunaja otsak
8. Kahandusotsak
9. Aku

## HOOLDUS

Plastosade puhastamisel vältige lahustite kasutamist. Enamik plastikiid on vastuvõtlikud erinevat tüüpi kaubanduslikele lahustitele ja võivad kokkupuutel saada kahjustada. Kasutage mustuse, süsinikutolmu jms eemaldamiseks puhtaid lappe.

Kasutage üksnes AEG tarvikuid ja AEG varuosi. Kui on vaja asendada osi, mida siin ei ole kirjeldatud, võtke ühendust AEG hooldusspetsialistiga (vt meie garantiihooldusega seotud aadresside nimekirja).

Vajaduse korral saab tellida toote jooniseid. Märkige etiketile trükitud toote tüüp ja seerianumber ning tellige joonis kohalikul hooldusspetsialistil või otse aadressilt: Techtronic Industries GmbH, Max-Eyth-Straße 10, 71364 Winnenden, Germany.

## SÜMBOLID



Enne toote kasutamist lugege juhised korralikult läbi.



ETTEVAATUST! HOIATUS! OHT!



Eemaldage aku, enne mistahes tööde teostamist toote juures.



Vigastuste või kahjustuste ohu vähendamiseks vältige kokkupuudet kuumade pindadega.



Alalisvool



Euroopa vastavusmärgis



Ukraina vastavusmärgis



Euraasia vastavusmärk



Ärge kõrvaldage kasutatud patareisid ning elektri- ja elektroonikaseadmete jäätmeid sortimata olmejäätmetena.

Kasutatud patareisid ning elektri- ja elektroonikaseadmete jäätmeid tuleb koguda eraldi.

Patareijäätmel, akujäätmel ja jäätmetest valgusallikad tuleb seadmetest eemaldada.

Taaskasutusõuannete ja kogumispunktiga seotud teabe saamiseks pöörduge kohaliku omavalitsuse või edasimüüja poole.

Kohalike eeskirjade kohaselt võib jaemüüjatel olla kohustus kasutatud patareisid ning elektri- ja elektroonikaseadmete jäätmeid tasuta tagasi võtta.

Teie panus kasutatud patareide ning elektri- ja elektroonikaseadmete jäätmete korduskasutamisse ja ringlussevõttu aitab vähendada toorainete nõudlust.

Patareijäätmel, mis sisaldavad eelkõige liitiumi, ning elektri- ja elektroonikaseadmete jäätmel sisaldavad väärtuslikke ringlussevõetavaid materjale, mis võivad keskkonda ja inimeste tervist kahjustada, kui neid ei kõrvaldata keskkonnasäästlikul viisil.

Olemasolul kustutage jäätmeseadmetest isikuandmed.

## RU ПЕРЕВОД ОРИГИНАЛЬНЫХ ИНСТРУКЦИЙ

### ИСПОЛЬЗОВАНИЕ

Промышленный фен может применяться для выполнения следующих задач:

- Монтаж термоусадочных трубок
- Изгибание пластмассовых труб
- Оттаивание замерзших труб
- Размягчение клейких веществ
- Пайка легкоплавким припоем
- Тонировка стекол

Изделие предназначено для использования в коммерческих целях.

Используйте устройство строго по назначению, указанному в настоящем руководстве.

**⚠ ОСТОРОЖНО! Ознакомьтесь со всеми инструкциями по технике безопасности, иллюстрациями и техническими характеристиками, входящими в комплект изделия.** Несоблюдение приведенных в настоящем руководстве инструкций может привести к поражению электрическим током, ожогу и/или серьезной травме.

### ПРАВИЛА ТЕХНИКИ БЕЗОПАСНОСТИ ПРИ РАБОТЕ С ПРОМЫШЛЕННЫМ ФЕНОМ

Данное изделие может использоваться детьми от 8 лет и старше, а также людьми с ограниченными физическими, сенсорными и умственными способностями, либо людьми, у которых отсутствует опыт и знания, в том случае, если они действуют под присмотром либо их проинструктировали касательно безопасного использования прибора, и они осознают связанные с использованием опасности. Не разрешайте детям играть с изделием. Дети не должны допускаться к выполнению операций по очистке и техническому обслуживанию без присмотра.

При несоблюдении правил техники безопасности существует опасность возникновения пожара, поэтому:

- при использовании изделия в местах присутствия воспламеняемых материалов проявляйте осторожность;
- запрещается воздействовать изделием на одно и то же место в течение длительного периода времени;
- запрещается применять изделие в случае присутствия взрывоопасной газовой среды;
- помните, что тепловая энергия может передаваться воспламеняемым материалам, находящимся вне зоны прямой видимости;
- перед помещением на хранение разместите изделие рабочей стороной по направлению вверх и дайте ему остыть;
- запрещается оставлять изделие без присмотра во включенном состоянии.

При несоблюдении должных правил техники безопасности это изделие может стать причиной возникновения пожара.

Во избежание риска возникновения пожара или поражения электрическим током избегайте воздействия на изделие дождя и воды.

Сопло разогревается до чрезвычайно высокой температуры. Используйте защитные перчатки и очки.

Проявляйте осторожность, не прикасайтесь к соплу, поскольку оно разогревается до чрезвычайно высокой температуры.

Запрещается направлять поток горячего воздуха в сторону людей или животных.

Запрещается перекрывать поток горячего воздуха посредством частичного или полного закрытия сопла.



Убедитесь, что в процессе работы отсутствует контакт сопла с обрабатываемыми материалами.

В процессе удаления лакокрасочного покрытия над головой обязательно используйте защитные очки.

В процессе работы с изделием запрещается использование свободной одежды или украшений. Используйте обувь с нескользящей подошвой и сетку для волос, которая защитит волосы.

В процессе работы с изделием всегда находитесь на твердой стабильной поверхности.

Обеспечивайте отсутствие загрязнений, влаги, масла и других смазочных материалов на изделии.

Запрещается использовать изделие в местах с повышенной сыростью или высоким содержанием влаги (например, в ванной комнате, в сауне).

Независимо от обстоятельств храните изделие в безопасном, недоступном для детей месте. Это не игрушка.

Запрещается использовать изделие в качестве бытового фена.

Проверяйте области, в которых планируется использовать изделие. Области над потолком, под полом и над подвесным потолком могут содержать легковоспламеняющиеся материалы. Независимо от обстоятельств проверяйте подобные области до начала работы с изделием.

При обработке предметов небольшого размера или неправильной формы зафиксируйте этот предмет в зажимном патроне или зажиме иного типа.

Перед установкой аккумуляторного блока убедитесь в том, что выключатель питания находится в выключенном положении.

В промежутках между случаями эксплуатации извлекайте аккумуляторный блок из изделия. Устраните риск случайного включения устройства. Если в процессе эксплуатации изделия наблюдаются перебои в его работе, отключите его от источника питания и передайте на техническое обслуживание в авторизованный сервисный центр.

Категорически запрещается использование изделия в сочетании с растворителями.

Независимо от обстоятельств эксплуатация изделия должна осуществляться в хорошо вентилируемом помещении. Отслаивающаяся и остающаяся на предметах краска на свинцовой основе является высокотоксичной.

Не допускайте воздействия дождя и иной влаги на элементы питания. Проникновение влаги внутрь элемента питания повышает риск поражения пользователя электрическим током.

Перед запуском и использованием изделия извлеките аккумуляторный блок.

Перед зарядкой аккумулятора необходимо извлечь из изделия.

Повторная зарядка неперезаряжаемых аккумуляторов не допускается.

Отработанные аккумуляторы следует извлечь из изделия и утилизировать в надлежащем порядке.

При размещении устройства на длительное хранение аккумуляторы необходимо извлечь.

Не замыкайте клеммы питания аккумуляторов.

### ТРЕБОВАНИЯ БЕЗОПАСНОСТИ ПРИ ИСПОЛЬЗОВАНИИ ДОПОЛНИТЕЛЬНОЙ АККУМУЛЯТОРНОЙ БАТАРЕИ

**⚠ ОСТОРОЖНО!** Чтобы уменьшить риск пожара, травмы и повреждения изделия вследствие короткого замыкания не погружайте инструмент, аккумуляторный блок или зарядное устройство в жидкость и не допускайте попадания жидкости внутрь. Коррозионные и проводящие жидкости, такие как соленый раствор, определенные химикаты, отбеливающие средства или содержащие их продукты, могут привести к короткому замыканию.

Не выбрасывайте использованные батареи как бытовой мусор и не сжигайте их. Дистрибьюторы AEG предлагают услугу возврата старых аккумуляторов для защиты окружающей среды.

Аккумуляторные блоки, которые не использовались какое-то время, перед началом эксплуатации необходимо зарядить.

Для обеспечения оптимального срока службы после использования изделия аккумуляторные блоки необходимо полностью заряжать.

При хранении аккумуляторного блока более 30 дней:

- Храните аккумуляторный блок в сухом месте при температуре до 27°C.
- Храните аккумуляторный блок с зарядом 30%-50%.
- Через каждые шесть месяцев хранения заряжайте блок в нормальном режиме.

### Защита аккумуляторного блока

Аккумуляторный блок оснащен защитой от перегрузки, препятствующей перегрузке и продляющий его срок службы.

При резком увеличении нагрузки электромотор отключает аккумулятор автоматически. Чтобы перезагрузить изделие, выключите и повторно включите его. Если изделие не запустится, возможно, аккумуляторный блок полностью разряжен. Зарядите аккумуляторный блок.

### Перевозка литиевых батарей

При обращении с литий-ионной батареей выполняйте рекомендации постановлений об обращении с опасными изделиями.

Транспортировка указанных аккумуляторов должна осуществляться в соответствии с региональными, национальными и международными нормами и правилами.

- Допускается перевозка аккумуляторов без дополнительных требований.
- Коммерческая транспортировка литий-ионных аккумуляторов третьими лицами регулируется правилами обращения с опасными грузами. Подготовка транспорта и перевозка должны выполняться только обученным работником и под наблюдением соответствующих специалистов.

При транспортировке аккумуляторов:

- Убедитесь, что батарея и контакты защищены и изолированы для предотвращения короткого замыкания.
- Убедитесь в том, что аккумуляторный блок надежно зафиксирован внутри упаковки.
- Не переносите батареи с повреждениями или утечками.
- За дальнейшими консультациями обратитесь в транспортно-экспедиционную компанию.

### ИНФОРМАЦИЯ ОБ ИЗДЕЛИИ

См. стр. 2.

1. Сопло промышленного фена
2. Кнопка блокировки
3. Рычаг блокировки
4. Выключатель питания
5. Рукоятка
6. Светодиодная лампа
7. Сопло-отражатель
8. Сопло-концентратор
9. Аккумуляторный блок

### ОБСЛУЖИВАНИЕ

В процессе очистки пластиковых деталей не используйте растворители. Большинство пластмасс подвержены пагубному воздействию различных типов бытовых растворителей и могут быть повреждены под их воздействием. Для удаления грязи, карбонной пыли и т.д. используйте чистую ткань.










Используйте только дополнительное оборудование AEG и запасные детали AEG. При необходимости замены неуказанных здесь компонентов обратитесь к одному из сервисных представителей AEG (см. перечень адресов гарантийных/сервисных центров).

В случае необходимости можно заказать изображение изделия в разобранном виде. Заявку с указанием типа изделия, а также серийного номера, напечатанного на этикетке, отправьте одному из сервисных представителей в вашем регионе или по адресу: Techtronic Industries GmbH, Max-Eyth-Strasse 10, 71364 Winnenden, Germany.

EN
DE
FR
IT
ES
PT
NL
DA
NO
SV
FI
EL
TR
CS
SK
PL
HU
SL
HR
LV
LT
ET
RU
BG
RO
MK
UK
AR



## УСЛОВНЫЕ ОБОЗНАЧЕНИЯ

	Перед запуском изделия ознакомьтесь с инструкцией.
	ОСТОРОЖНО! ОСТОРОЖНО! ОПАСНО!
	Перед запуском и использованием изделия извлеките аккумуляторный блок.
	Для снижения риска получения травмы не касайтесь горячих поверхностей.
	Постоянный ток
	Знак соответствия европейским стандартам
	Знак соответствия Украины
	Знак Евразийского Соответствия
	Утилизация аккумуляторов, электрического и электронного оборудования в месте с несортированными бытовыми отходами не допускается. Сбор аккумуляторов, электрического и электронного оборудования в целях утилизации должен осуществляться отдельно. Перед утилизацией необходимо извлечь из оборудования элементы питания, аккумуляторы и источники света. Уточните порядок утилизации и местонахождения пункта приема у местных властей или поставщика. Ритейлеры могут быть обязаны бесплатно принимать аккумуляторы, электрическое и электронное оборудование на утилизацию в соответствии с местными регламентами. Ваш вклад в повторную переработку аккумуляторов, электрического и электронного оборудования позволит сократить потребность в сырье. Аккумуляторы, в частности, содержащие литий, а также электрическое и электронное оборудование содержат ценные для повторной переработки материалы, которые в случае ненадлежащей утилизации способны вредить экологии и здоровью людей. Перед утилизацией удалите с оборудования все персональные данные.

## ВГ ПРЕВОД НА ОРИГИНАЛНИТЕ ИНСТРУКЦИИ

### ОПРЕДЕЛЕНИ УСЛОВИЯ НА УПОТРЕБА

Топлинният пистолет може да се използва за целите, посочени по-долу:

- Горещо запресоване
- Огъване на пластмасови тръби
- Размразяване на замръзнали тръби
- Размекване на лепила

- Меко запояване
  - Оцветяване на прозорци
- Продуктът е предназначен за търговска употреба.

Не го използвайте за никакви други цели.

**⚠ ПРЕДУПРЕЖДЕНИЕ! Прочетете всички предупреждения за безопасност, инструкции, илюстрации и спецификации, предоставени с продукта.** Неспазването на всички инструкции в това ръководство на потребителя може да доведе до токов удар, пожар и/или сериозно нараняване.

### ПРЕДУПРЕЖДЕНИЯ ЗА БЕЗОПАСНОСТ ПРИ РАБОТА С ТОПЛИННИЯ ПИСТОЛЕТ

Този продукт може да се използва от деца на възраст над 8 години включително, както и от лица с намалени физически, сетивни или умствени възможности или без опит и познания, ако са под надзор и или са получили указания по отношение на употребата на уреда по безопасен начин и ако осъзнават свързаните с това рискове. Не трябва да се допуска деца да си играят с продукта. Почистяване и техническо обслужване от потребителя не трябва да бъдат извършвани от деца без надзор.

Може да възникне пожар, ако изделието не се използва грижливо, затова:

- бъдете внимателни, когато използвате изделието на места, където има горими материали;
  - не прилагайте продължително време на едно и също място;
  - не използвайте при наличието на експлозивна атмосфера;
  - имайте предвид, че топлината може да се проведе до горими материали, които са далеч от погледа;
  - след използване поставяйте инструмента в изправено положение и го оставайте да се охлади преди съхранение;
  - не оставайте изделието без надзор, когато е включено.
- Изделието може да предизвика пожар, ако не се вземат подходящи предпазни мерки.

Съхранявайте изделието далеч от дъжд или вода, за да избегнете опасност от пожар или токов удар.

Дюзата става изключително гореща. Носете ръкавици и предпазни средства за очите.

Бъдете внимателни да не докосвате дюзата, тъй като тя става изключително гореща.

Не насочвайте горещия въздушен поток към хора или животни.

Никога на намалявайте горещия въздушен поток чрез блокиране или покриване на дюзата.

Уверете се, че дюзата не влиза в контакт с материали по време на работа или след операцията.

Винаги носете предпазни средства за очите, когато отстранявате боя над главата.

Когато използвате изделието, не носете широки дрехи или бижута. Носете неплъзгащи се обувки и мрежа за защита и задържане на косата.

Уверете се, че винаги сте устойчиви, когато използвате изделието.

Уверете се, че изделието винаги е чисто, сухо и свободно от масло или грес.

Никога не използвайте изделието във влажна или много мокра област (например: бани, сауни).

Винаги съхранявайте изделието на безопасно място, далеч от достъпа на деца. Това не е играчка.

Не използвайте изделието като сешоар.

Проверявайте областта, където изделието ще бъде използвано. Зад тавани, подове и окачени тавани може да се съдържа високо запалим материал. Винаги ги проверявайте преди използване на изделието.

Когато се работи върху малки обекти или обекти с неправилна форма, пристягайте обекта в менгеме или пружинна скоба.

Уверете се, че превключателят е в позиция „изключено“, преди да поставите акумулаторната батерия.

Изваждайте батерията от уреда, когато той не се използва.

Уверете се, че изделието не може да стартира случайно.

Ако изделието спре, докато не се използва, го изключете от електрозахранването и го обслужете в упълномощен сервизен център.





Никога не използвайте изделието в комбинация с разтворители.

Винаги работете в добре проветриво място. Люспи и остатъци от бои на оловна основа са високо токсични.

Не излагайте акумулаторни продукти на дъжд или влага. Проникването на вода в акумулаторен продукт ще увеличи риска от токов удар или повреда.

Извадете батерията, преди да започнете каквато и да е работа по уреда.

Извадете акумулаторните батерии от продукта, преди да ги заредите.

Не презареждайте батерии, които не са предназначени за зареждане.

Извадете изтощените батерии от продукта и ги изхвърлете по безопасен начин.

Ако уредът трябва да се съхранява за продължителен период, извадете батериите.

Не съединявайте накъсо захранващите клеми на батериите.

### ДОПЪЛНИТЕЛНИ ПРЕДУПРЕЖДЕНИЯ ЗА БЕЗОПАСНОСТ ЗА БАТЕРИЯТА

**⚠ ПРЕДУПРЕЖДЕНИЕ!** За да намалите риска от пожар, физическо нараняване и повреда на продукта поради късо съединение, никога не потапяйте инструмента, акумулаторната батерия или зарядното устройство в течност и не позволявайте в тях да проникне течност. Течностите, предизвикващи корозия или провеждащи електричество, като солена вода, определени химикали, избелващи вещества или продукти, съдържащи избелващи вещества, могат да предизвикат късо съединение.

Не изхвърляйте използваните батерии в битовите отпадъци и не се опитвайте да ги горите. Дистрибуторите на AEG предлагат да приемат обратно стари батерии, за да защитят нашата околна среда.

Акумулаторните батерии, които не са били използвани известно време, трябва да се презареждат преди употреба.

За да се гарантира оптимален срок на използване на акумулаторните батерии, те трябва да се зареждат напълно след употреба.

За съхраняване на батерията над 30 дни:

- Съхранявайте батерията на места, където температурата е под 27°C и липсва влага.
- Съхранявайте батериите при заредено състояние от 30%-50%.
- На всеки шест месеца съхранение, зареждайте батериите по обичайния начин.

### Защита на акумулаторната батерия

Акумулаторната батерия има защита от презареждане, която я предпазва от прекомерно зареждане и помага за увеличаването на нейния експлоатационен цикъл.

При прекомерно натоварване електрониката в батерията изключва продукта автоматично. За да рестартирате продукта, изключете го и отново го включете. Ако продуктът не се стартира отново, акумулаторната батерия може да не се е разредила докрай. Заредете батерията.

### Транспортиране на литиеви батерии

Литиево-йонната батерия подлежи на законодателството за опасни стоки.

Транспортирането на тези батерии трябва да се извършва в съответствие с местните, националните и международните разпоредби и наредби.

- Батериите могат да се транспортират по шосе без допълнителни изисквания.
- Търговският транспорт на литиево-йонни батерии от трети страни е предмет на разпоредбите на нормативната уредба за опасните товари. Подготовката за транспортиране и самото транспортиране следва да се извършват от лица, изрично обучени за тези цели, като тези дейности трябва да се съблюдават от съответните експерти.

При транспортиране на батерии:

- Уверете се, че контактните клеми на батерията са защитени и изолирани, за да се предотврати възникването на късо съединение.
- Уверете се, че акумулаторната батерия е закрепена и не се движи в опаковката.
- Не транспортирайте батерии, които са спукани или текат.
- Свържете се със следната компания за допълнителен съвет.

### ЗАПОЗНАЙТЕ СЕ С ПРОДУКТА СИ

Вж. стр. 2.

1. Дюза на топлинния пистолет
2. Бутон за заключване
3. Лост за заключване
4. Превключвател за включване/изключване
5. Ръкохватка
6. Бутон за светодиодна светлина
7. Дефлекторна дюза
8. Концентраторна дюза
9. Акумулаторна батерия

### ПОДДРЪЖКА

Избягвайте употребата на разтвори, когато почиствате пластмасови части. Повечето пластмасови елементи са податливи на различни видове достъпни в търговската мрежа разтвори и могат да бъдат повредени при използването на такива разтвори. Използвайте меки кърпи за отстраняване на замърсявания, въглероден прах и др.

Използвайте само аксесоари и резервни части на AEG. Ако компоненти, които не са описани, трябва да се подменят, се свържете с някой от нашите сервизни представители на AEG (вижте нашия списък с адреси за гаранции/обслужване).

Ако е необходимо, можете да поръчате изображение на продукта в разглобен вид. Посочете типа и серийния номер на продукта, отпечатани на етикета, и поръчайте чертежа при местните сервизни представители или директно на: Techtronic Industries GmbH, Max-Eyth-Straße 10, 71364 Winnenden, Germany.

### СИМВОЛИ



Прочетете внимателно инструкциите, преди да стартирате продукта.



**ВНИМАНИЕ! ПРЕДУПРЕЖДЕНИЕ! ОПАСНОСТ!**



Извадете батерията, преди да започнете каквато и да е работа по уреда.



За да намалите риска от нараняване или повреда, избягвайте контакт с горещи повърхности.



Постоянен ток



Знак за съответствие с европейските изисквания



Знак за съответствие с изискванията на Украйна



EurAsian знак за съответствие



Не изхвърляйте отпадъците от батерии, електрическо и електронно оборудване като несортирани битови отпадъци.

Отпадъците от батерии и електрически и електронно оборудване трябва да се събират отделно.



EN

DE

FR

IT

ES

PT

NL

DA

NO

SV

FI

EL

TR

CS

SK

PL

HU

SL

HR

LV

LT

ET

RU

BG

RO

MK

UK

AR

!



Отпадъците от батерии, акумулатори и светлинни източници трябва да бъдат премахнати от оборудването.

За съвети относно рециклирането и пункта за събиране се обърнете към вашите местни власти или търговски представители.

Съгласно местните разпоредби търговците на дребно трябва да бъдат задължени да приемат обратно отпадъци от батерии и електрическо и електронно оборудване.

Вашият принос за повторната употреба и рециклирането на отпадъци от батерии и електрическо и електронно оборудване помага за намаляване на търсенето на суровини.

Отпадъците от батерии, особено съдържащите литий, и електрическо и електронно оборудване съдържат ценни, подходящи за рециклиране материали, които може да имат неблагоприятно въздействие върху околната среда и човешкото здраве, ако не бъдат изхвърлени по екологичен начин.

Ако на отпадъчното оборудване има лични данни, изтрийте ги.

## RO TRADUCEREA INSTRUCȚIUNILOR ORIGINALE

### CONDIȚII DE UTILIZARE SPECIFICATE

Pistolul cu aer cald poate fi utilizat pentru scopurile enumerate mai jos:

- Strângerea racordurilor
- Îndoirea țevilor din plastic
- Dezghețarea conductelor înghețate
- Înmuierea adezivilor
- Lipirea materialelor moi
- Colorarea ferestrelor

Produsul este destinat pentru utilizarea comercială.

Nu folosiți produsul în niciun alt fel decât cel menționat pentru folosirea lui destinată.

**⚠️ AVERTISMENT! Citiți toate instrucțiunile privind avertizările de siguranță, ilustrațiile și specificațiile furnizate împreună cu acest produs.** Nerespectarea tuturor instrucțiunilor din prezentul manual de utilizare poate duce la electrocutare, incendiu și/sau vătămare corporală gravă.

### AVERTISMENTE DE SIGURANȚĂ PENTRU PISTOLUL CU AER CALD

Acest produs poate fi utilizat de copii în vârstă de peste 8 ani și de persoane cu capacități fizice, mentale sau senzoriale reduse sau fără experiență și cunoaștere, dacă sunt sub supraveghere sau au fost instruiți cu privire la utilizarea aparatului electrocasnic în condiții de siguranță și înțeleg riscurile implicate. A nu se permite copiilor să se joacă cu produsul! Operațiunile de curățare și de întreținere de către utilizator nu pot fi executate de către copii fără supraveghere.

Se poate declanșa un incendiu, dacă produsul nu este utilizat cu atenție, prin urmare:

- fiți atenți când utilizați produsul în locuri unde sunt materiale inflamabile;
- nu aplicați în același loc timp îndelungat;
- a nu se utiliza în atmosferă explozivă;
- fiți atenți că energia termică poate să ajungă la materiale inflamabile care nu sunt la vedere;
- puneți produsul în poziție verticală și lăsați-l să se răcească înainte de a fi utilizat;
- nu lăsați produsul nesupravegheat când este pornit.

Produsul poate cauza un incendiu dacă nu sunt luate măsuri adecvate de precauție.

Țineți produsul ferit de intemperii sau umezeală pentru a evita riscul de incendiu sau de electrocutare.

Duza se încintă foarte puternic. Purtați mănuși și echipament de protecție pentru ochi.

Aveți grijă să nu atingeți duza întrucât aceasta devine extrem de încântată.

Nu îndreptați fluxul de aer cald spre persoane sau animale.

A nu se reduce niciodată fluxul de aer cald prin obstrucționarea sau acoperirea duzei.

Asigurați-vă că duza nu vine în contact cu materiale în timpul sau după funcționare.

Purtați întotdeauna echipament de protecție a ochilor când dați jos zugrăveala de deasupra capului.

Nu purtați haine largi sau bijuterii, atunci când lucrați cu produsul. Purtați încălțăminte care nu alunecă și o plasă pentru păr care să vă țină și să vă protejeze părul.

Asigurați-vă că aveți un echilibru bun când utilizați produsul.

Asigurați-vă că produsul este întotdeauna curat, uscat și fără urme de ulei sau unsoare.

Nu utilizați niciodată produsul pe suprafețe umede sau cu apă (de exemplu: în baie, saună).

Depozitați întotdeauna produsul în siguranță, departe de accesul copiilor. Acesta nu este o jucărie.

Nu utilizați produsul ca uscător de păr.

Verificați zona unde este utilizat produsul. În spatele plăfoanelor, sub podele și după tavanele false, se pot afla materiale puternic inflamabile. Întotdeauna verificați aceste locuri înainte de a utiliza produsul.

Înainte de a lucra pe o piesă cu formă neregulată sau mică, fixați piesa într-o menghină sau cu o clamă.

Asigurați-vă că butonul este pe poziția „off” înainte de instalarea acumulatorilor.

Scoateți acumulatorul când produsul nu este utilizat. Asigurați-vă că produsul nu pornește accidental. Dacă produsul se oprește în timpul operării, deconectați-l de la sursa de energie și duceți-l la un centru autorizat pentru reparații.

Nu utilizați niciodată produsul în combinație cu solvenți.

Întotdeauna executați operațiile într-o zonă bine ventilată. Fulgii și reziduurile de vopsele pe bază de plumb sunt foarte toxice.

Nu expuneți produsele cu acumulatori la intemperii sau umezeală. Apa care se infiltrează la acumulatori va crește riscul de electrocutare.

Decuplați acumulatorul înainte de a realiza orice fel de operație de întreținere sau reparație asupra produsului.

Scoateți acumulatorul reincărcabil de pe produs înainte de reincărcare.

Nu reincărcați baterii nereincărcabile.

Scoateți bateriile epuizate din produs și eliminați-le în mod securizat.

Dacă aparatul electrocasnic nu va mai fi folosit o perioadă lungă de timp, scoateți bateriile.

A nu se scurt-circueta bornele bateriilor!

### AVERTISMENTE SUPPLEMENTARE PRIVIND SIGURANȚA LA UTILIZAREA BATERIILOR

**⚠️ AVERTISMENT!** Pentru a reduce riscurile de incendiu, accidentare și deteriorare a produsului în urma unui scurtcircuit, nu scufundați niciodată acumulatorul sau încărcătorul în lichide și nici nu permiteți pătrunderea lichidelor în interiorul acestora. Lichidele corosive sau cu conductibilitate, precum apa sărată, anumite substanțe chimice și înălbitori sau produse ce conțin înălbitori, pot provoca un scurtcircuit.

Nu aruncați acumulatorii uzați la gunoii menajer sau să-i ardeți. Distribuitorii AEG se oferă să preia spre reciclare acumulatorii uzați, pentru a proteja mediul.

Acumulatorii care nu au fost utilizați o perioadă mai lungă de timp trebuie încărcăți înainte de utilizare.

Pentru o durată de viață cât mai lungă, acumulatorii trebuie încărcăți complet, după fiecare utilizare.

În cazul depozitării acumulatorului pentru un interval mai mare de 30 de zile:

- Depozitați acumulatorii la o temperatură sub 27°C și feriți de umezeală.
- Depozitați acumulatorii cu grad de încărcare de 30%-50%.
- La fiecare șase luni, încărcați acumulatorii în mod normal.

### Protecția acumulatorilor

Acumulatorii au protecție la supraîncărcare ceea ce îi protejează contra supra-încărcării și le prelungeste durata de funcționare.

În condiții de stres extrem, sistemele electronice cu acumulatori se opresc automat. Pentru repornire, puneți comutatorul pe poziția „off” și apoi din nou pe poziția „on”. Dacă echipamentul nu pornește din nou, este posibil ca acumulatorii să se fi descărcat complet. Reîncărcați acumulatorul.

### Transportarea acumulatorilor pe litiu

Bateria de litiu-ion este subiect a legislației privind bunurile periculoase.

Transportul acumulatorilor trebuie realizat în concordanță cu prevederile și reglementările locale, naționale și internaționale.

- Acumulatorii pot fi transportați cu vehicule fără alte condiții.
- Transportul comercial al acumulatorilor Li-Ion de către terți face obiectul reglementărilor privind bunurile periculoase. Pregătirea transportării și transportarea sunt exclusiv deplinute de către persoane instruite corespunzător și procesul trebuie să fie însoțit de experți corespunzători.

Atunci când transportați acumulatori:

- Asigurați-vă că bornele de contact a bateriilor sunt protejate și izolate pentru a preveni scurtcircuitarea lor.
- Asigurați-vă că acumulatorii nu se poate mișca în interiorul ambalajului.
- Nu transportați acumulatori ce sunt crăpați sau au scurgeri.
- Verificați cu compania de transport pentru sfaturi ulterioare.

### AFLAȚI CUM FUNCȚIONEAZĂ PRODUSUL DVS.

Vedeți pagina 2.

1. Duză pistol cu aer cald
2. Butonul de blocare
3. Manetă de blocare
4. Comutator pornit/oprit
5. Mâner
6. LED
7. Duză cu deflector
8. Duză subțire concentratoare
9. Acumulator

### ÎNȚEȚINEREA

A nu se utiliza solvenți pentru curățarea pieselor din plastic Majoritatea plasticelor reacționează la diverse tipuri de solvenți comerciali și pot fi deteriorate de aceștia. Utilizați cărpe curate pentru a curăța mizeria, praful, etc.

Utilizați doar accesorii și piese de schimb AEG Dacă este necesară înlocuirea unor componente despre care nu se discută aici, contactați un agent de service AEG (consultați lista de service-uri pentru operații în și în afara garanției).

Dacă este necesar, poate fi comandată o imagine/ schemă cu produsul descompus în piese. Specificați tipul de produs și numărul de serie de pe etichetă și comandați schema la centrul de service sau direct la: Techtronic Industries GmbH, Max-Eyth-Straße 10, 71364 Winnenden, Germany.

### SIMBOLURI



Citiți cu atenție instrucțiunile înainte de a utiliza produsul.



ATENȚIE! AVERTISMENT! PERICOL!



Decuplați acumulatorul înainte de a realiza orice fel de operație de întreținere sau reparație asupra produsului.



Pentru a reduce riscurile de accidentare sau de deteriorare a obiectelor din jur, evitați contactul cu orice suprafață fierbinte.



Curent continuu



Marcajul european de conformitate



Marcajul ucrainian de conformitate



Marcaj de conformitate EurAsian



A nu se arunca deșeurile de echipamente electronice și electrice și bateriile epuizate la gunoii menajer. Deșeurile formate din echipamente electrice și electronice și bateriile epuizate trebuie colectate separat.

Sursele de iluminare, bateriile și acumulatorii epuizați trebuie scoase din aceste echipamente.

Solicitați consiliere de la autoritatea dvs. locală sau de la comerciantul de unde ați achiziționat aspiratorul, în privința punctului de colectare.

Conform reglementărilor naționale, vânzătorii cu amănuntul au obligația de a colecta bateriile epuizate, deșeurile de echipament electric și electronic, gratuit.

Contribuția dvs. la reciclarea și reutilizarea bateriilor epuizate, a echipamentelor electrice și electronice ajută la reducerea cererii de materii prime.

Bateriile epuizate, în special cele cu litiu, deșeurile formate din echipamente electrice și electronice conțin materiale reciclabile valoroase, care pot avea o influență negativă asupra mediului înconjurător și asupra sănătății umane, dacă nu sunt eliminate într-o manieră ecologică.

Stergeți datele personale din echipamentul deșeu, dacă este cazul.

### MK ПРЕВОДИ НА ОРИГИНАЛНИТЕ УПАТСТВА

#### КОНКРЕТНИ УСЛОВИ ЗА УПОТРЕБА

Топлинскиот пиштол може да се користи за целите наведени подолу:

- Смалување на фитинг
  - Свиткување на пластични цевки
  - Одмрзнување на замрзнати цевки
  - Лепила за омекнување
  - Меко лемење
  - Тонирање на прозорци
- Производот е наменет за комерцијална употреба.

Не го користете производот за друга намена.

**⚠ ПРЕДУПРЕДУВАЊЕ!** Прочитајте ги сите предупредувања за безбедност, упатства, илустрации и спецификации дадени со овој производ. Непочитување на сите упатства наведени во ова упатство за употреба, може да доведе до струен удар, пожар и/или сериозни повреди.

#### ПРЕДУПРЕДУВАЊА ЗА БЕЗБЕДНОСТ ЗА ТОПЛИНСКИ ПИШТОЛ

Овој производ може да го користат деца на возраст од најмалку 8 години и лица со намалена физичка, сензорна и ментална способност или без искуство и знаење ако се под надзор или ако добиле упатство за тоа како да го користат апаратот на безбеден начин и ги разбираат опасностите



EN

DE

FR

IT

ES

PT

NL

DA

NO

SV

FI

EL

TR

CS

SK

PL

HU

SL

HR

LV

LT

ET

RU

BG

RO

MK

UK

AR

!

што произлегуваат од него. Децата не смеат да си играат со производот. Чистењето и одржувањето не смеат да го прават деца без надзор.

Може да дојде до пожар ако производот не се користи внимателно, затоа:

- бидете внимателни кога го користете производот на места каде што има запаливи материјали;
- не применувајте го на истото место долго време;
- не користете го во присуство на експлозивна атмосфера;
- имајте предвид дека топлината може да се пренесе на запаливи материјали кои се невидливи;
- ставете го производот исправено и оставете го да се излади пред да го складирате;
- не оставајте го производот без надзор кога е вклучен. Производот може да предизвика пожар ако не се преземат соодветни мерки на претпазливост.

Чувајте го производот подалеку од дожд или вода за да избегнете ризици од пожар или електричен удар.

Млазницата станува исклучително жешка. Носете ракавици и заштита за очите.

Внимавајте да не ја допирате млазницата бидејќи таа станува исклучително жешка.

Не насочувајте го топлиот воздух кон луѓе или животни.

Никогаш не намалувајте го протокот на топол воздух со блокирање или покривање на млазницата.

Погрижете се млазницата да не дојде во допир со материјали за време или по работењето.

Секогаш носете заштита на очите кога ја отстранувате бојата над главата.

Кога го употребувате производот, не носете широка облека или накит. Носете обувки што не се лизгаат и мрежа за коса за да ја заштитите и задржете косата.

Погрижете се секогаш да сте добро избалансирани кога го употребувате производот.

Уверете се дека производот е секогаш чист, сув и без масло или маснотија.

Никогаш не употребувајте го производот во влажен или многу мокор простор (на пример: бањи, сауни).

Секогаш чувајте го производот на безбедно место, подалеку од дофат на деца. Тоа не е играчка.

Не користете го производот како фен за коса.

Проверете го просторот каде што производот треба да се користи. Зад таваните, подовите и слуштените тавани може да се наоѓа лесно запалив материјал. Секогаш проверувајте ги овие пред употреба на производот.

Кога работите на мали предмети или предмети со неправилна форма, затегнете го предметот во менгема или штипка.

Проверете дали прекинувачот е во исклучена положба пред да ја инсталирате батеријата.

Извадете ја батеријата кога производот не се употребува. Уверете се дека производот не може случајно да стартува. Ако производот застане додека се употребува, исклучете го од изворот на енергија и однесете го на сервис во овластен сервисен центар.

Никогаш не користете го производот во комбинација со растворувачи.

Секогаш работете во добро проветрена просторија. Лушпите и остатоците од боите на база на олово се многу токсични.

Не изложувајте ги батериските производи на дожд или влажни услови. Водата што влегува во батерискиот производ ќе го зголеми ризикот од електричен удар.

Отстранете ги батериите пред да почнете да вршите некаква работа на самиот производ.

Извадете ги батериите на полнење од производот пред да ги наполнете.

Не ги полнете батериите што не се на полнење.

Извадете ги истрошените батерии од производот и безбедно отстранете ги.

Ако апаратот треба да се чува без да се користи подолг период, батериите треба да се извадат.

Клемите на батериите не треба да се изложуваат на краток спој.

## ДОПОЛНИТЕЛНИ ПРЕДУПРЕДУВАЊА ЗА БЕЗБЕДНОСТ ЗА БАТЕРИЈАТА

**⚠ ПРЕДУПРЕДУВАЊЕ!** За да се намали ризикот од пожар, телесна повреда и оштетување на производот како резултат на краток спој, алатот, батеријата и полначот никогаш не го потопувајте во течност или не дозволувајте да навлезе течност во нив. Корозивни или проводни течности како што се морска вода, одредени индустриски хемикалии, белила или производи кои содржат белила итн. може да доведат до краток спој.

Не ги фрлајте потрошените батерии во домашниот отпад и не ги горете. Дистрибутерите на AEG нудат обновување на старите батерии со цел да ја заштитат нашата животна средина.

Батерии кои не се користени некое време, пред употреба треба да се наполнат.

За оптимална трајност, батериите треба целосно да се наполнат по употребата.

Чување на батеријата подолго од 30 дена:

- Чувајте ја батеријата на температура под 27°C и подалеку од влага.
- Чувајте ја батеријата наполнета од 30% - 50%.
- На секои шест месеци од складирањето, наполнете ја батеријата на вообичаениот начин.

## Заштита на батеријата

Батеријата има заштита од преоптоварување што ја штити од преоптоварување и помага да се обезбеди долг век на траење.

При екстремно напрегање, електрониката на батеријата го исклучува производот автоматски. За повторно вклучување, исклучете го производот и повторно вклучете го. Доколку производот не се стартува повторно, батеријата може да се испразни целосно. Наполнете ја батеријата повторно.

## Транспорт на литиумски батерии

Литиум-јонските батерии треба да ги исполнуваат условите пропишани во законот за опасни стоки.

Транспортот на тие батерии треба да се изврши во согласност со локалните, националните и меѓународните одредби и прописи.

- Батериите може да се транспортираат по друмски пат без дополнително барање.
- Комерцијалниот транспорт на литиум-јонските батерии од страна на трети лица подлежи на прописите за опасни стоки. Подготовката за транспорт и самиот транспорт треба да го вршат само соодветно обучени лица и процесот треба да биде следен од соодветни експерти.

При транспортот на батериите:

- Погрижете се контактните излезни на батеријата да се заштитени и изолирани за да се избегне краток спој.
- Погрижете се батеријата да е стабилно спакувана за да не се поместува при транспортот.
- Не вршете транспорт на батериите доколку се дупнати или течат.
- Контакттирајте со шпедитерот за дополнителни совети

## ЗАПОЗНАЈТЕ ГО ВАШИОТ ПРОИЗВОД

Видете страна 2.

1. Млазница на топлински пиштол
2. Копче за зачувување
3. Лост за зачувување
4. Прекинувач за вклучување/исклучување
5. Рачка
6. ЛЕД светилка
7. Дефлекторска млазница
8. Млазница за концентратор
9. Пакет батерии

## ОДРЖУВАЊЕ

Избегнувајте употреба на растворувачи при чистење на пластични делови. Повеќе пластички подлежат на различни типови комерцијални растворувачи и може да се оштетат со нивната употреба. Користете чисти крпи за отстранување на нечистотија, јаглеродна прашина итн.



Користуйте само додатки і резервни делови од AEG. Ако треба да се заменат компоненти кои не се опишани во упатството, контактирајте со некој од агентите за сервис на AEG (видете го списокот со адреси за гаранција/сервис).

Доколку ви е потребно, може да се порача расклопен приказ на алатот. Наведете го типот и серискиот број отпечатен на етикетата и нарачајте го цртежот кај вашиот локален агент за сервис или директно на: Techtronic Industries GmbH, Max-Eyth-Straße 10, 71364 Winnenden, Germany.

## СИМБОЛИ



Внимателно прочитајте ги инструкциите пред употреба на производот.



**ВНИМАНИЕ! ПРЕДУПРЕДУВАЊЕ! ОПАСНОСТ!**



Отстранете ги батериите пред да почнете да вршите некаква работа на самиот производ.



За да го намалите ризикот од повреда или оштетување, избегнувајте контакт со каква било топла површина.



Директна струја



Европски знак за сообразност



Знак за сообразност на Украина



Евразиски знак за усогласеност



Не ги фрлајте отпадните батерии, отпадната електрична и електронска опрема како несоортиран комунален отпад.

Отпадните батерии и отпадната електрична и електронска опрема мора да се собираат одделно.

Отпадните батерии, отпадните акумулатори и изворите на светлина треба да се отстранат од опремата.

Проверете кај вашиот локален орган или продавач за совет за рециклирање и место за собирање.

Според локалните прописи, трговците на мало може да имаат обврска бесплатно да ги враќаат отпадните батерии и отпадната електрична и електронска опрема.

Вашиот придонес за повторна употреба и рециклирање на отпадни батерии и отпадна електрична и електронска опрема помага да се намали побарувачката на сурови материјали.

Отпадните батерии, особено што содржат литиум и отпадната електрична и електронска опрема содржат вредни материјали што може да се рециклираат кои можат негативно да влијаат на животната средина и на здравјето на луѓето, доколку не се отстранат на еколошки соодветен начин.

Избришете ги личните податоци од отпадната опрема, доколку ги има.

## UK ПЕРЕКЛАД ОРИГИНАЛНИХ ИНСТРУКЦИЈ

### ПЕРЕДБАЧУВАНОМУ ВИКОРИСТАЊАЊИ

Фен технички може користовуватися для наступних цілей:

- Установа термозбїжних матеріалів
- Гнуття пластикових труб
- Розморожування промерзлих труб
- Розм'якшення клеїв
- Низькотемпературна пайка
- тонування вікон;

Цей виріб призначений для комерційного використання.

Не використовуйте пристрій для будь-яких інших цілей.

**⚠ ПОПЕРЕДЖЕННЯ! Вивчіть всі правила безпеки, інструкції, ілюстрації і специфікації, що постачаються в комплекті з пристроєм.** Недотримання будь-якої з інструкцій у цьому керівництві може призвести до ураження електричним струмом, пожежі та/або серйозних травм.

### ЗАХОДИ БЕЗПЕКИ ПРИ ЕКСПЛУАТАЦІЇ ТЕХНІЧНОГО ФЕНА

Цей виріб може використовуватися дітьми віком від 8 років та особами з обмеженими фізичними, сенсорними або ментальними можливостями та особами без досвіду та знань під наглядом або після інструктажу стосовно безпечної експлуатації виробу та роз'яснення пов'язаних з експлуатацією ризиків. Діти не повинні гратися з виробом. Чищення та обслуговування виробу дітьми може здійснюватися тільки під наглядом.

Необережність при експлуатації технічного фена може призвести до займання, тому:

- будьте обережні при використанні виробу в місцях, де знаходяться горючі матеріали;
- не використовуйте в тому самому місці занадто довго;
- не використовуйте в умовах вибухонебезпечної атмосфери;
- пам'ятайте, що тепло може передаватися горючим матеріалам, що знаходяться поза полем зору;
- помістіть пристрій вертикально і дайте йому охолонути перед зберіганням;
- не залишайте вимкнений виріб без нагляду.

Виріб може стати причиною пожежі, якщо не дотримуватися відповідних заходів безпеки.

Тримайте виріб подалі від дощу або води, щоби запобігти ризику загоряння чи короткого замикання.

Насадка розігрівається до дуже високої температури. Надягайте рукавиці та засоби захисту очей.

Не торкайтеся насадки, оскільки вона може нагріватися до дуже високої температури.

Не направляйте потік гарячого повітря в бік людей або тварин.

Забороняється зменшувати потік гарячого повітря перекриванням отвору насадки.

Слідкуйте за тим, щоби насадка під час та після роботи не торкалася сторонніх предметів.

Завжди використовуйте засоби захисту очей, коли використовуєте пристрій для випалювання фарби на високо розташованих предметах.

При роботі з виробом не надягайте занадто вільний одяг та прикриси. Надягайте взуття на неслизький підшви та сітку для утримання волосся.

Слідкуйте за тим, щоби не втратити рівновагу при роботі з виробом.

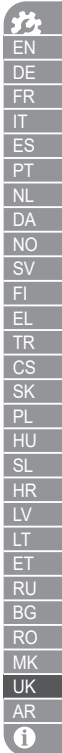
Слідкуйте за тим, щоби виріб завжди був чистим, сухим і без слідів мастила.

Забороняється використовувати виріб у вологих або сирих приміщеннях (наприклад у ваннах чи саунах).

Завжди зберігайте пристрій у безпечному, недоступному для дітей місці. Це не іграшка.

Не використовуйте виріб як фен для сушіння волосся.

Перед роботою перевіряйте зону, в якій використовуватиметься виріб. За покриттям стель та підлогу можуть знаходитися горючі матеріали. Завжди перевіряйте зону роботи на наявність цих матеріалів.



При обробці невеликих предметів або предметів неправильної форми закріплюйте їх у лещатах або за допомогою струбцини. Перш ніж встановити акумуляторну батарею, переконайтеся, що вимикач знаходиться у вимкненому положенні.

Виймайте акумуляторну батарею з приладу, коли той не використовується. Вживайте заходів, щоби запобігти випадковому вмикненню виробу. Якщо виріб зупиняється під час роботи, від'єднайте його від джерела живлення та відправете на обслуговування до авторизованого сервісного центру.

Забороняється використовувати пристрій разом із розчинниками.

Використовуйте виріб тільки у добре вентиляованих приміщеннях. При термообробці фарб на свинцевій основі утворюються високотоксичні продукти.

Не зберігайте акумулятори під дощем або у вологих умовах. Якщо вода потрапить в акумулятор, це збільшить ризик ураження електричним струмом.

Вийміть батарею перед початком ремонту або технічного обслуговування приладу.

Перед перезарядженням акумуляторів вийміть їх з виробу.

Не перезаряджайте акумулятори разового використання.

Виймайте використані акумулятори з виробу та утилізуйте їх у відповідний безпечний спосіб.

Виймайте акумулятори, якщо виріб не планується використовувати впродовж тривалого часу.

Не закорочуйте клеми живлення акумуляторів.

### ДОДАТКОВІ ПОПЕРЕДЖЕННЯ З ТЕХНІКИ БЕЗПЕКИ ЩОДО ВИКОРИСТАННЯ АКУМУЛЯТОРІВ

**⚠ ПОПЕРЕДЖЕННЯ!** Для зменшення ризику загоряння, травмування та пошкодження пристрою у разі короткого замикання ніколи не занурюйте інструмент, акумуляторну батарею або зарядний пристрій у рідину та не допускайте потрапляння рідини всередину. Корозійні або струмопровідні рідини, такі як морська вода, деякі промислові хімікати, вибілювачі або продукти, що містять вибілювачі, та інше, можуть стати причиною короткого замикання.

Не викидайте використані акумуляторні батареї разом з побутовими відходами та не спалюйте їх. AEG Distributors пропонує послугу забирання старих акумуляторів, щоби захистити довкілля.

Якщо акумулятори не використовувалися впродовж певного часу, їх слід підзарядити перед експлуатацією.

Щоб подовжити термін служби акумуляторів, повністю заряджайте їх після використання.

Під час зберігання акумуляторної батареї більш ніж 30 днів:

- Зберігайте акумулятор при температурі нижче 27°C якомога далі від вологих приміщень.
- Зберігайте акумулятори у «зарядженому» стані з рівнем заряду 30%-50%.
- Кожні 6 місяців слід заряджати акумулятор як звичайно.

#### Захист акумулятора

Акумулятор має захист від перевантаження, що захищає його від перевантаження та допомагає забезпечити тривалий термін служби.

Під час великого перевантаження акумулятор вимикається. Для перезапуску вимкніть пристрій та увімкніть знову. Якщо пристрій знову не запускається, акумулятор може повністю розрядитися. Зарядіть акумулятор.

#### Перевезення літєвих батарей

Літій-іонні акумулятори підпадають під дію закону про поводження з небезпечними продуктами.

Транспортування цих акумуляторів має здійснюватися згідно з місцевими, національними та міжнародними директивами та правилами.

- Акумулятори можна транспортувати автомобільним транспортом без додаткових вимог.
- Комерційне перевезення літій-іонних акумуляторів відбувається з дотриманням правил перевезення небезпечних вантажів. Підготовка до транспортування та

транспортування має виконуватись виключно належним чином підготовленим персоналом та здійснюватись під наглядом відповідних експертів.

При перевезенні акумуляторів:

- Переконайтесь, що контакти з'єднання захищені та ізольовані, щоби запобігти короткому замиканню.
- Переконайтесь, що акумулятор надійно закріплений в упакуванні.
- Не перевозити батареї, які мають тріщини або протечки.
- Консультуйтеся з експедиторською компанією для подальших консультацій.

### ОЗНАЙОМТЕСЯ З ВИРОБОМ

Див. стор. 2.

1. Насадка технічного фена
2. Кнопка-фіксатор
3. Важіль фіксатора вимикача
4. Перемикач увімкн. / вимкн.
5. Ручка
6. Світлодіодний ліхтарик
7. Плоска насадка
8. Зварна насадка
9. Акумуляторна батарея

### ТЕХНІЧНЕ ОБСЛУГОВУВАННЯ

При чистенні деталей з пластику не використовуйте розчинники. Більшість пластмас не є стійкими до дії комерційних розчинників і можуть бути пошкоджені. Використовуйте чисту ганчірку з тканини для видалення бруду, вуглецевого пилу, тощо.

Використовуйте лише аксесуари та запасні частини виробництва AEG. У разі потреби у заміні компонентів, не описаних в інструкції, звертайтеся до сервісних центрів та агентів AEG (див. список наших гарантійних та сервісних центрів з адресами).

За потреби можна замовити зображення пристрою у розібраному вигляді. Вкажіть тип товару та серійний номер, надруковані на етикетці, і замовляйте креслення у місцевому сервісному представництві або безпосередньо за адресою: Techtronic Industries GmbH, Max-Eyth-Straße 10, 71364 Winnenden, Germany.

### СИМВОЛИ



Перед використанням пристрою уважно прочитайте ці інструкції.



УВАГА! ПОПЕРЕДЖЕННЯ! НЕБЕЗПЕЧНО!



Вийміть батарею перед початком ремонту або технічного обслуговування приладу.



Щоб знизити ризик отримання травми або пошкодження, уникайте контакту з будь-якою гарячою поверхнею.



Постійний струм



Європейський знак відповідності



Український знак відповідності



Євразійська знак відповідності.





Не викидайте старі акумулятори, старе електричне та електронне устаткування разом із несорттованим побутовим сміттям.

Старі акумулятори, старе електричне та електронне устаткування збираються окремо.

З устаткування необхідно зняти старі батареї, акумулятори та джерела світла.

За інформацією стосовно утилізації або місць збору звертайтеся до місцевої влади або дилера.

Місцеве законодавство може вимагати безкоштовного повернення старих акумуляторів, електричного та електронного устаткування.

Ваш внесок до справи повторного використання та переробки старих акумуляторів, електричного та електронного устаткування зменшує потребу у сировині.

В акумуляторах, особливо літєвих, і старому електричному та електронному устаткуванні містяться цінні матеріали, які можуть перероблятися, і якщо утилізація такого устаткування проводиться у неекологічний спосіб, це негативно впливає на навколишнє середовище та людське здоров'я.

Видаліть персональні дані з устаткування, яке передається на переробку.



EN

DE

FR

IT

ES

PT

NL

DA

NO

SV

FI

EL

TR

CS

SK

PL

HU

SL

HR

LV

LT

ET

RU

BG

RO

MK

UK

AR



لتقليل مخاطر الإصابة أو التلف، تجنب ملامسة أي سطح ساخن.



تيار مباشر



علامة المطابقة الأوروبية



علامة المطابقة الأوكرانية



علامة المطابقة الأوروبية الآسيوية



يجب عدم التخلص من نفايات البطاريات أو نفايات المعدات الكهربائية والإلكترونية على أنها نفايات بلدية بلا فرز. يجب جمع نفايات البطاريات والمعدات الكهربائية والإلكترونية وفرزها بشكل منفصل.



يجب عزل نفايات البطاريات ومراكم النفايات ومصادر الضوء وفصلها عن المعدات.

استشر المسؤول أو بائع التجزئة المحلي للحصول على نصائح حول إعادة التدوير ونقطة التجميع.

وفقاً للوائح المحلية، قد يلتزم تجار التجزئة باسترداد نفايات البطاريات ونفايات المعدات الكهربائية والإلكترونية مجاناً.

تساعد مساهمتك في إعادة استخدام وتدوير نفايات البطاريات ونفايات المعدات الكهربائية والإلكترونية على تقليل الطلب على المواد الخام.

تحتوي نفايات البطاريات -ولا سيما التي تحتوي على الليثيوم- ونفايات المعدات الكهربائية والإلكترونية على مواد ذات قيمة مرتفعة وقابلة لإعادة التدوير وقد تؤثر سلباً على البيئة وصحة الإنسان إذا لم يتم التخلص منها بطريقة متوافقة مع النظم البيئية.

يجب حذف البيانات الشخصية من نفايات المعدات، إن وجدت.

## شروط استخدام محددة

يُستخدَم المسدس الحراري في الأغراض المذكورة أدناه:

- التركيب بالانكماش
- ثني الأنابيب البلاستيكية
- إزالة المياه المتجمدة في الماسير
- تليين المواد اللاصقة
- اللحام بالسيليكا اللينة
- تعقيم النوافذ
- صُمم هذا المنتج للاستخدام التجاري.

لا تستخدم المنتج لأي غرض آخر.

**⚠ تحذير! يرجى قراءة جميع تحذيرات السلامة والتعليمات والرسوم التوضيحية والمواصفات المتوفرة مع هذا المنتج.** قد يؤدي عدم اتباع جميع الإرشادات المذكورة في دليل المستخدم إلى حدوث صدمة كهربائية و/أو حرق و/أو إصابة خطيرة.

## تحذيرات السلامة الخاصة بالمسدس الحراري

يمكن استخدام هذا المنتج من قبل الأطفال الذين يبلغون 8 سنوات فأكثر، وكذلك الأشخاص من ذوي القدرات الجسدية أو الحسية أو العقلية الضعيفة، أو ممن يعانون من نقص الخبرة والمعرفة، على أن يكون الاستخدام تحت الإشراف أو بمساعدة المتخصصين. يجب عدم السماح للأطفال باستخدام الجهاز بطريفة آمنة وفهمهم المخاطر المحتملة. يجب عدم السماح للأطفال باللعب بالمنتج. يجب عدم السماح للأطفال بتنظيف المنتج وإجراء صيانة المستخدم دون إشراف.

قد ينشب حريق إذا لم يُستخدم المنتج بحذر، لذلك:

- يجب توخي الحذر عند استخدام المنتج في الأماكن التي توجد بها مواد قابلة للاحتراق؛ يجب عدم استخدامه على المكان نفسه لفترة طويلة؛
  - يجب عدم استخدامه في محيط قابل للانفجار؛
  - يجب العلم بأن الحرارة قد تنتقل إلى مواد قابلة للاحتراق تكون بعيدة عن الأنظار؛
  - ضع المنتج في وضع مستقيم وتركه يبرد قبل التخزين؛
  - يجب عدم ترك المنتج والابتعاد عندما يكون في وضع التشغيل.
- قد يتسبب المنتج في اندلاع حريق إذا لم تؤخذ الاحتياطات المناسبة.
- يجب الاحتفاظ بالمنتج بعيداً عن المطر أو الماء لتجنب مخاطر نشوب حريق أو حدوث صدمة كهربائية.

تصبح الفوهة ساخنة للغاية عند التشغيل. يجب ارتداء قفازات لليدين وواقياً للعينين.

- يجب الحرص على عدم لمس الفوهة لأنها تصبح شديدة السخونة.
- يجب عدم توجيه تدفق الهواء الساخن باتجاه أشخاص أو حيوانات.
- يجب عدم تقليب تدفق الهواء الساخن عن طريق سد الفوهة أو تغطيتها.
- يجب التأكد من عدم ملامسة الفوهة لأي مواد أثناء التشغيل أو بعده.
- يجب الحرص دائماً على ارتداء واقٍ للعينين عند إزالة الغطاء من أعلى.
- يجب عدم ارتداء ملابس فضفاضة أو خلعى عند استخدام المنتج. يجب ارتداء أحذية غير قابلة للانزلاق وشبكة شعر لحماية الشعر وإبقائه بعيداً عن المنتج.
- يجب الحرص على أن تكون ممتزناً تماماً عند استخدام المنتج.
- يجب التأكد من أن المنتج دائماً نظيف وجاف وخالٍ من الزيوت أو الشحوم.
- يجب عدم استخدام المنتج مطلقاً في منطقة مبللة أو شديدة الرطوبة (على سبيل المثال: الحمامات وحمامات البخار).

يجب تخزين المنتج دائماً في مكان آمن وبعيد عن متناول الأطفال. هذا المنتج ليس لعبة.

يجب عدم استخدام المنتج كمجفف شعر.

يجب فحص المنطقة التي سوف يُستخدم فيها المنتج. قد توجد مواد شديدة الاشتعال خلف الأسقف والأرضيات والأسقف الاصطناعية. يجب التحقق دائماً من هذه الأماكن قبل استخدام المنتج. عند العمل على قطع صغيرة أو غير منتظمة الشكل، يجب تثبيت قطعة العمل في أداة تثبيت أو مشبك.

يجب التأكد من أن المفتاح في وضع إيقاف التشغيل قبل تثبيت حزمة البطارية.

يجب إزالة حزمة البطارية من المنتج عندما لا يكون قيد الاستخدام. يجب التأكد من أن المنتج لا يمكن تشغيله عن طريق الخطأ. إذا توقف المنتج عن العمل أثناء استخدامه فيجب فصله عن مصدر الطاقة وإجراء صيانة للمنتج لدى مركز خدمة معتمد.

يجب عدم استخدام المنتج مطلقاً مع المذيبات.

يجب العمل دائماً في منطقة جيدة التهوية. تعتبر قشور ومخلفات الهذات التي تحتوي على الرصاص شديدة السمية.

يجب عدم تعريض المنتجات التي تعمل بالبطارية للمطر أو الظروف الرطبة. يؤدي دخول الماء إلى منتج يعمل بالبطارية إلى زيادة خطر التعرض لصدمة كهربائية.

قم بإزالة حزمة البطارية قبل البدء في أي عمل على المنتج.

يجب نزع البطاريات القابلة لإعادة الشحن من المنتج قبل إعادة شحنها.

يجب عدم إعادة شحن البطاريات غير القابلة لإعادة الشحن.

يجب نزع البطاريات المستهلكة من المنتج والتخلص منها بأمان.

يجب نزع البطاريات من الجهاز عند تخزينه دون استخدام لفترة طويلة.

يجب عدم وصل نهايات قطبي البطارية ببعضها بما يتسبب في حدوث دارة قصر.

## تحذيرات إضافية للسلامة خاصة بالبطاريات

**⚠ تحذير!** لتقليل مخاطر التعرض للحرائق والإصابات الشخصية وتلف المنتج بسبب دائرة القصر، لا تقم أبداً بغير الآداة أو حزمة البطارية أو الشاحن في سائل أو ترك أي سائل يتدفق إلى داخلها. فالسوائل المسببة للتآكل أو الموصلية مثل مياه البحر وبعض المواد الكيميائية الصناعية ومنتجات التبييض أو المنتجات التي تحتوي على مواد التبييض وما إلى ذلك قد تتسبب في حدوث دائرة قصر كهربائية.

لا تخلص من حزم البطاريات المستخدمة المستعملة بالقائما ضمن قمامة المنزل أو حرقها. يقدم موزع شركة AEG عرضاً لاستعادة البطاريات القديمة من أجل حماية بيئتنا.

يجب إعادة شحن حزمة البطارية التي لم تُستخدم لبعض الوقت قبل الاستخدام.

يجب شحن حزمة البطارية بالكامل بعد استخدامها لإطالة عمرها الافتراضي.

لتخزين حزمة البطارية لفترة أطول من 30 يوماً:

- يجب تخزين حزمة البطارية في مكان بدرجة حرارة أقل من 27 مئوية وبعيداً عن الرطوبة.
- يجب تخزين حزمة البطارية وهي مشحونة بنسبة 30% - 50%.
- كل ستة أشهر من التخزين، يجب إعادة شحن حزمة البطارية كالمعتاد.

## حماية حزمة البطارية

تحتوي حزمة البطارية على حماية ضد الحمل الزائد والتي تحميها من التحميل الزائد وتساعد على ضمان عمر طويل.

تقوم الأجزاء الإلكترونية للبطارية - عند تعرضها للضغط الشديد - بإيقاف تشغيل المنتج تلقائياً. لإعادة التشغيل، أوقف تشغيل المنتج ثم أعد تشغيله من جديد. إذا لم يبدأ تشغيل المنتج مرة أخرى، فربما تكون مجموعة البطارية فارغة تماماً. يجب إعادة شحن حزمة البطارية.

## نقل بطاريات الليثيوم

تخضع بطاريات Lithium-ion لمتطلبات تشريع البضائع الخطرة.

يجب نقل هذه البطاريات وفقاً للقوانين والأنظمة المحلية والوطنية والدولية.

- يمكن نقل البطاريات براً دون متطلبات إضافية.
- يمكن النقل التجاري لبطاريات أيون الليثيوم للوائح البضائع الخطرة. يجب أن يتم إعداد النقل وتنفيذه بواسطة أشخاص مدربين تدريباً مناسباً وأن يصبح تنفيذ العملية خيراً من نظيرين.

## نقل البطاريات:

- تأكد من أن نهايات توصيل البطارية محمية ومعزولة لمنع حدوث دائرة قصر.
- تأكد من أن حزمة البطارية مؤمنة ضد التحرك داخل عبوة التغليف.
- لا تنقل البطاريات المكسورة أو التي حدث بها تسرب.
- راجع الأمر مع شركة الشحن لمزيد من المشورة.

## تعرّف على المنتج

انظر صفحة 2.

1. فوهة المسدس الحراري
2. زر الفتح
3. ذراع القفل
4. مقبض التشغيل/الإيقاف
5. المقبض
6. إضاءة LED
7. فوهة حارقة
8. فوهة تركيز
9. حزمة البطارية

## الصيانة

تجنب استخدام أي مذيبات عند تنظيف الأجزاء البلاستيكية. تتعرض معظم الأجزاء البلاستيكية لأنواع مختلفة من المذيبات التجارية وقد تتضرر جراء استخدامها. استخدم قطعة قماش نظيفة لإزالة الأوساخ وغيبار الكربون وما نحو ذلك.

استخدام فقط ملحقات وقطع غيار AEG. إذا اقتضت الحاجة تغيير بعض المكونات التي لم يرد وصفها، يُرجى الاتصال بأحد وكلاء AEG لدينا (راجع قائمتنا الخاصة بعمالوين الضمان/الخدمة).

إذا اقتضت الحاجة، يمكن طلب الحصول على عرض مفصل للمنتج. حدد نوع المنتج والرقم التسلسلي المطبوع على المصنوع، وأطلب الرسم من وكيل الخدمة المحلي أو مبادرة في: Techtronic Industries GmbH, Max-Eyth-Strasse 10, 71364 A, Winnenden, Germany

## الرموز



اقرأ التعليمات بعناية قبل بدء تشغيل المنتج.



احتياطات! تحذير! خطر!



قم بإزالة حزمة البطارية قبل البدء في أي عمل على المنتج.



English	Deutsch	Français	Italiano	Español
Technical data	Technische Daten	Données techniques	Dati tecnici	Datos técnicos
Heat gun	Heißluftpistole	Pistolet thermique	Pistola a caldo	Pistola de calor
Maximum temperature	Höchsttemperatur	Température maximale	Temperatura massima	Temperatura máxima
Air flow	Luftdurchsatz	Débit d'air	Flusso aria	Flujo de aire
Battery voltage	Akkuspannung	Tension de batterie	Tensione batteria	Tensión de la batería
Weight without battery pack	Gewicht ohne Akkupack	Poids sans bloc-batterie	Peso senza pacco batteria	Peso sin batería
Weight according to EPTA-Procedure 01/2014 (1,5 Ah ... 9,0 Ah)	Gewicht gemäß EPTA-Verfahren 01/2014 (1,5 Ah ... 9,0 Ah)	Poids selon la procédure EPTA 01/2014 (1,5 Ah ... 9,0 Ah)	Peso in base alla procedura EPTA 01/2014 (1,5 Ah ... 9,0 Ah)	Peso conforme al procedimiento EPTA 01/2014 (1,5 Ah ... 9,0 Ah)
Recommended battery type	Empfohlener Akkutyp	Type de batterie conseillé	Tipo di batteria consigliato	Tipo de batería recomendado
Recommended charger	Empfohlenes Ladegerät	Chargeur conseillé	Caricatore consigliato	Cargador recomendado

Suomi	Ελληνικά	Türkçe	Čeština	Slovenčina
Tekniset tiedot	Τεχνικά στοιχεία	Teknik veriler	Technické údaje	Technické údaje
Lämpöpistooli	Πιστόλι θερμού αέρα	Isi tabancası	Horkovzdušná pistole	Toplovzdušna pištof
Enimmäislämpötila	Μέγιστη θερμοκρασία	Azami ısı	Maximální teplota	Maximálna teplota
Ilmavirtaus	Ροή αέρα	Hava akışı	Proud vzduchu	Prietok vzduchu
Akkujännite	Τάση μπαταρίας	Pil voltaji	Napětí akumulátoru	Napätie akumulátora
Paino ilman akkupakkausta	Βάρος χωρίς τη μπαταρία	Pil takimsız ağırlık	Hmotnost bez akumulátoru	Hmotnosť bez súpravy batérií
Paino EPTA-menettelyn 01/2014 mukaisesti (1,5 Ah ... 9,0 Ah)	Βάρος σύμφωνα με τη διαδικασία EPTA-01/2014 (1,5 Ah ... 9,0 Ah)	EPTA-Prosedürü 01/2014 ile uyumlu ağırlık (1,5 Ah ... 9,0 Ah)	Hmotnost podle postupu EPTA 01/2014 (1,5 Ah ... 9,0 Ah)	Hmotnosť podľa postupu EPTA 01/2014 (1,5 Ah ... 9,0 Ah)
Suosittelut akkutyypit	Συνιστώμενος τύπος μπαταρίας	Tavsiye edilen pil takımı tipi	Doporučený druh baterie	Odporúčaný typ batérie
Suosittelut laturit	Συνιστώμενος φορτιστής	Tavsiye edilen şarj cihazı	Doporučená nabíječka	Odporúčaná nabíjačka

Latviski	Lietuviškai	Eesti	Русский	Български
Tehniskie dati	Techniniai duomenys	Tehnilised andmed	Технические характеристики	Технически данни
Celtniecības fēns	Orpūtē	Kuumahõõpüstol	Промышленный фен	Топлинен пистолет
Maksimālā temperatūra	Maksimāli temperatūra	Maksimaalne temperatuur	Максимальная температура	Максимална температура
Gaisa plūsma	Oro srautas	Õhuvool	Интенсивность потока воздуха	Въздушен поток
Akumulatora spriegums	Akumulātorālais ītampa	Aku pinge	Напряжение аккумулятора	Напряжение на батерията
Svars bez akumulatoru bloka	Svoris bez akumulatoriaus	Kaal ilma akuta	Вес (без аккумуляторного блока)	Тегло без акумулаторната батерия
Svars saskaņā ar EPTA procedūru 01/2014 (1,5 Ah ... 9,0 Ah)	Svoris pagal EPTA procedūru 01/2014 (1,5 Ah ... 9,0 Ah)	Kaal vastavalt EPTA-protseduurile 01/2014 (1,5 Ah ... 9,0 Ah)	Вес согласно процедуре EPTA 01/2014 (1,5 Ah ... 9,0 Ah)	Тегло според процедурата на EPTA 01/2014 (1,5 Ah ... 9,0 Ah)
Ieteicamais akumulatora veids	Rekomenduojamas akumulatoriaus tipas	Soovitav akku tüüp	Рекомендуемый тип аккумулятора	Препоръчителен тип батерия
Ieteicamais lādētājs	Rekomenduojamas įkroviklis	Soovitav laadija	Рекомендуемое зарядное устройство	Препоръчително зарядно устройство





Português	Nederlands	Dansk	Norsk	Svenska	
Dados técnicos	Technische gegevens	Tekniske data	Tekniske data	Tekniska uppgifter	
Pistola quente	Hoteluchtpistool	Varmepistol	Varmepistol	Värmepistol	
Temperatura máxima	Maximale temperatuur	Maks. temperatur	Maksimal temperatur	Max temperatur	482 °C
Fluxo de ar	Luchtstroom	Luftgennemstrømning	Luftstrøm	Luftflöde	169.9 l/min
Voltagem da bateria	Accuspanning	Batterispænding	Batterispenning	Batterispanning	18 V
Peso sem a bateria	Gewicht zonder accu	Vægt uden batteripakke	Vekt uten batteripakke	Vikt utan batteripaket	0.64 kg
Peso de acordo com o procedimento EPTA 01/2014 (1,5 Ah ... 9,0 Ah)	Gewicht volgens EPTA-procedure 01/2014 (1,5 Ah ... 9,0 Ah)	Vægt i henhold til EPTA-procedure 01/2014 (1,5 Ah ... 9,0 Ah)	Vekt i henhold til EPTA-proseduren 01/2014 (1,5 Ah ... 9,0 Ah)	Vikt enligt EPTA 01/2014 (1,5 Ah ... 9,0 Ah)	1.07 ... 1.81 kg
Tipo de bateria recomendada	Aanbevolen accutype	Anbefalet batteritype	Anbefalt batteritype	Rekommenderad batterityp	L18...
Carregador recomendado	Aanbevolen oplader	Anbefalet oplader	Anbefalt lader	Rekommenderad laddare	AL18G, BL1...

Polski	Magyar	Slovenščina	Hrvatski	
Dane techniczne	Műszaki adatok	Tehnični podatki	Tehnički podaci	
Opalarka	Hőlégfúvó	Toplotna pištola	Pištoli na vrući zrak	
Temperatura maksymalna	Maximális hőmérséklet	Najvišja temperatura	Maksimalna temperatura	482 °C
Przepływ powietrza	Légram	Zračni pretok	Protok zraka	169.9 l/min
Napięcie akumulatora	Akkumulátor feszültsége	Napetost baterije	Napon baterije	18 V
Masa (bez akumulatora)	Súly akkumulátor nélkül	Teža brez baterijskega vložka	Težina bez baterijskog sklopa	0.64 kg
Masa: zgodnie z procedurą EPTA 01/2014 (1,5 Ah ... 9,0 Ah)	Súly a 01/2014 EPTA-eljárás szerint (1,5 Ah ... 9,0 Ah)	Teža skladno s postopkom EPTA 01/2014 (1,5 Ah ... 9,0 Ah)	Težina u skladu s EPTA postupkom 01/2014 (1,5 Ah ... 9,0 Ah)	1.07 ... 1.81 kg
Zalecany typ akumulatora	Ajánlott akkumulátorfajta	Priporočeni tip baterije	Preporučena vrsta baterije	L18...
Zalecana ładowarka	Ajánlott töltő	Priporočeni polnilnik	Preporučeni punjač	AL18G, BL1...

Româna	Македонски	Українська	عربي	
Fișă de date tehnice	Технички податоци	Технічні характеристики	البيانات التقنية	
Pistol cu aer cald	Топлински пиштол	Технічний фен	المنسدن الحراري	
Temperatură maximă	Максимална температура	Максимальна температура	درجة الحرارة القصوى	482 °C
Flux de aer	Проток на воздух	Потік повітря	معدل تدفق الهواء	169.9 l/min
Tensiune baterie	Напон на батеријата	Напряга акумулатора	جهد البطارية	18 V
Greutate fără acumulator	Тежина без батерија	Вага без акумулатора	الوزن (بدون حزمة البطارية)	0.64 kg
Greutate conform procedurii EPTA 01/2014 (1,5 Ah ... 9,0 Ah)	Тежина според ЕПТА-Постапка 01/2014 (1,5 Ah ... 9,0 Ah)	Вага відповідно до Процедури ЕПТА 01/2014 (1,5 Ah ... 9,0 Ah)	الوزن وفقاً لإجراء جمعية أدوات الطاقة الأوروبية (EPTA) رقم 01/2014 (2.0 أمبير/الساعة) 9.0 ...	1.07 ... 1.81 kg
Tipul de acumulator recomandat	Препорачан тип на батерии	Рекомендований тип батареї	نوع البطارية الموصى بها	L18...
Încărcător recomandat	Препорачан полнач	Рекомендований зарядний пристрій	الشاحن الموصى به	AL18G, BL1...



EN  
DE  
FR  
IT  
ES  
PT  
NL  
DA  
NO  
SV  
FI  
EL  
TR  
CS  
SK  
PL  
HU  
SL  
HR  
LV  
LT  
ET  
RU  
BG  
RO  
MK  
UK  
AR



## EN EC-DECLARATION OF CONFORMITY

### Heat gun

Brand: AEG | Manufacturer<sup>1</sup> | Model number<sup>2</sup> | Production code<sup>3</sup>

We declare as the manufacturer under our sole responsibility that the product described under Technical Data fulfills all the relevant provisions of the following European Directives, European Regulations and harmonised standards.<sup>4</sup>

Authorised to compile the technical file.<sup>5</sup>

## DE EU-KONFORMITÄTSERKLÄRUNG

### Heißluftpistole

Marke: AEG | Hersteller<sup>1</sup> | Modellnummer<sup>2</sup> | Produktionscode<sup>3</sup>

Wir als Hersteller erklären in alleiniger Verantwortung, dass das unter „Technische Daten“ beschriebene Produkt allen einschlägigen Bestimmungen der folgenden EU-Richtlinien, EU-Verordnungen und harmonisierten Normen entspricht.<sup>4</sup>

Autorisiert die technische Datei zu erstellen.<sup>5</sup>

## FR DÉCLARATION DE CONFORMITÉ CE

### Pistolet thermique

Marque: AEG | Fabricant<sup>1</sup> | Numéro de modèle<sup>2</sup> | Code de production<sup>3</sup>

Nous déclarons, en qualité de fabricant, sous notre entière responsabilité, que le produit décrit dans la section Données techniques remplit toutes les dispositions pertinentes des directives et réglementations européennes suivantes, ainsi que des normes harmonisées.<sup>4</sup>

Autorisé à rédiger le dossier technique.<sup>5</sup>

## IT DICHIARAZIONE DI CONFORMITÀ CE

### Pistola a caldo

Marca: AEG | Ditta produttrice<sup>1</sup> | Numero de modelo<sup>2</sup> | Codice di produzione<sup>3</sup>

In qualità di produttori, dichiariamo, sotto la nostra esclusiva responsabilità, che il prodotto descritto nelle Specifiche tecniche ottempera a tutte le pertinenti disposizioni delle seguenti direttive europee, normative europee e dei seguenti standard armonizzati.<sup>4</sup>

Autorizzato per compilare il file tecnico.<sup>5</sup>

## ES DECLARACIÓN DE CONFORMIDAD CE

### Pistola de calor

Marca: AEG | Fabricante<sup>1</sup> | Número de modelo<sup>2</sup> | Código de producción<sup>3</sup>

Como fabricante, declaramos, bajo nuestra exclusiva responsabilidad, que el producto descrito en el apartado Datos Técnicos cumple con todas las disposiciones relevantes de las siguientes directivas, normas armonizadas y reglamentos europeos.<sup>4</sup>

Autorizado para elaborar la ficha técnica.<sup>5</sup>

## PT DECLARAÇÃO DE CONFORMIDADE DA CE

### Pistola quente

Marca: AEG | Fabricante<sup>1</sup> | Número do modelo<sup>2</sup> | Código de produção<sup>3</sup>

Declaramos na qualidade de fabricante e sob nossa exclusiva responsabilidade que o produto mencionado nos Dados técnicos cumpre todas as disposições aplicáveis das seguintes diretivas, regulamentos e normas harmonizadas da União Europeia.<sup>4</sup>

Autorizado para compilar o ficheiro técnico.<sup>5</sup>

## NL EG-VERKLARING VAN OVEREENSTEMMING

### Heteluchtpistool

Merk: AEG | Fabrikant<sup>1</sup> | Modelnummer<sup>2</sup> | Productiecode<sup>3</sup>

Wij verklaren naar onze eigen verantwoordelijkheid als fabrikant, dat het hieronder genoemde product voldoet aan alle relevante bepalingen van de volgende Europese richtlijnen, Europese verordeningen en geharmoniseerde normen.<sup>4</sup>

Afgevaardigde voor het samenstellen van de technische fiche.<sup>5</sup>

## DA EF-OVERENSSTEMMELSESEKLERING

### Varmepistol

Brand: AEG | Producent<sup>1</sup> | Modelnummer<sup>2</sup> | Produktionskode<sup>3</sup>

Vi erklærer som fremstiller under eget ansvar, at produktet beskrevet under Tekniske data opfylder alle de relevante forskrifter i de følgende europæiske direktiver, europæiske forordninger og harmoniserede standarder.<sup>4</sup>

Bemyndiget til at udarbejde det tekniske kartotek.<sup>5</sup>

## NO EU-ERKLÆRING OM SAMSVAR

### Varmepistol

Merke: AEG | Produsent<sup>1</sup> | Modellnummer<sup>2</sup> | Produksjonskode<sup>3</sup>

Vi erklærer, som produsent, på eget ansvar at produktet beskrevet under tekniske data oppfyller alle de relevante bestemmelserne i de europeiske direktiver, europeiske forskrifter og harmoniserte standarder.<sup>4</sup>

Autorisert til å sette sammen den tekniske filen.<sup>5</sup>

## SV EG-FÖRSÄKRAN OM ÖVERENSSTÄMMELSE

### Värmepistol

Märke: AEG | Tillverkare<sup>1</sup> | Modellnummer<sup>2</sup> | Tillverkningskod<sup>3</sup>

Vi som tillverkare förklarar under eget ansvar att den produkt som beskrivs under rubriken Tekniska uppgifter uppfyller alla relevanta föreskrifter i följande europeiska direktiv, europeiska förordningar och harmoniserade standarder.<sup>4</sup>

Godkänd att sammanställa den tekniska filen.<sup>5</sup>

## FI EY-VAATIMUSTENMUKAISUUSVAKUUTUS

### Lämpöpistooli

Tuotemerkki: AEG | Valmistaja<sup>1</sup> | Mallinnumero<sup>2</sup> | Valmistuskoodi<sup>3</sup>

Valmistajana vakuutamme omalla vastuullamme, että teknisissä tiedoissa kuvattu tuote täyttää kaikki seuraavien eurooppalaisten direktiivien ja määräysten ja yhdenmukaistettujen standardien kaikki asiaankuuluvat säännökset.<sup>4</sup>

Valtuutettu kokoamaan tekninen tiedosto.<sup>5</sup>

## EL ΔΗΛΩΣΗ ΣΥΜΜΟΡΦΩΣΗΣ ΕΕ

### Πιστόλι θερμού αέρα

Μάρκα: AEG | Κατασκευαστής<sup>1</sup> | Αριθμός μοντέλου<sup>2</sup> | Κωδικός προϊόντος<sup>3</sup>

Δηλώνουμε, με την ιδιότητα του κατασκευαστή και με αποκλειστικά δική μας ευθύνη, ότι το προϊόν που περιγράφεται στα Τεχνικά στοιχεία πληρεί όλες τις σχετικές διατάξεις των ακόλουθων Ευρωπαϊκών Οδηγιών, Ευρωπαϊκών Κανονισμών και εναρμονισμένων προτύπων.<sup>4</sup>

Εξουσιοδοτημένος για τη σύνταξη του αρχείου τεχνικών χαρακτηριστικών.<sup>5</sup>

## TR AT-UYGUNLUK BEYANI

### Isi tabancası

Marka: AEG | Üretici<sup>1</sup> | Model numarası<sup>2</sup> | Üretim kodu<sup>3</sup>

Üretici olarak tüm sorumluluğu bize ait olmak üzere, Teknik Verilerde belirtilen ürünüün aşağıdaki Avrupa Direktifleri, Avrupa Mevzuatı ve uyumlaştırılmış standartların ilgili hükümlerini yerine getirdiğini beyan ederiz.<sup>4</sup>

Teknik dosyayı derleme yetkisine sahip.<sup>5</sup>

## CS PROHLÁŠENÍ O SHODĚ EC

### Horkovzdušná pistole

Značka: AEG | Výrobce<sup>1</sup> | Číslo modelu<sup>2</sup> | Výrobní kód<sup>3</sup>

Jako výrobce prohlašujeme výhradně na vlastní odpovědnost, že výrobek uvedený v Technických údajích splňuje všechna příslušná ustanovení evropských směrnic, evropských nařízení a harmonizovaných norem.<sup>4</sup>

Pověření ke kompilaci technického souboru.<sup>5</sup>

## SK VYHLÁŠENIE O ZHODE ES

### Teplovzdušná pištoľ

Značka: AEG | Výrobca<sup>1</sup> | Číslo modelu<sup>2</sup> | Výrobný kód<sup>3</sup>

Ako výrobca na vlastnú zodpovednosť vyhlasujeme, že výrobok uvedený nižšie pod technickými údajmi vyhovuje príslušným ustanoveniam nasledujúcich európskych smerníc, európskych nariadení a harmonizovaných noriem.<sup>4</sup>

Oprávnená osoba na zostavenie technického súboru.<sup>5</sup>

## PL DEKLARACJA ZGODNOŚCI WE

### Opalarka

Marka: AEG | Producent<sup>1</sup> | Numer modelu<sup>2</sup> | Kod produkcyjny<sup>3</sup>

Jako producent oświadczamy na własną odpowiedzialność, że produkt opisany w sekcji „Specyfikacja” spełnia wszystkie istotne postanowienia wymienionych poniżej dyrektyw UE, przepisów europejskich oraz norm zharmonizowanych.<sup>4</sup>

Dyrektor zarządzający.<sup>5</sup>

## HU EK-MEGFELELŐSÉGI NYILATKOZAT SZERINT

### Hőléghűvő

Márka: AEG | Gyártó<sup>1</sup> | Típusszám<sup>2</sup> | Gyártási kód<sup>3</sup>





Gyártóként kizárólagos felelősségünk tudatában nyilatkozunk, hogy a Műszaki adatok részben leírt termék megfelel a következő európai irányelvek, szabályozások és harmonizált szabványok vonatkozó rendelkezéseinek.<sup>4</sup>

A műszaki dokumentáció összeállítására felhatalmazott.<sup>5</sup>

## SL IZJAVA O SKLADNOSTI ES

### Toplotna pištola

Znamka: AEG | Proizvajalec<sup>1</sup> | Številka modela<sup>2</sup> | Koda proizvojdne<sup>3</sup>

Kot proizvajalec pod izključno lastno odgovornostjo izjavljamo, da izdelek, opisan v razdelku tehnični podatki, izpolnjuje vse ustrezne predpise naslednjih evropskih direktiv, evropskih uredb in harmoniziranih standardov.<sup>4</sup>

Pooblaščen oseba za sestavo tehnične dokumentacije.<sup>5</sup>

## HR EZ IZJAVA O SUKLADNOSTI

### Pištola na vrući zrak

Marka: AEG | Proizvođač<sup>1</sup> | Broj modela<sup>2</sup> | Proizvodni kod<sup>3</sup>

Kao proizvođač, pod punom odgovornošću izjavljujemo da proizvod opisan u tehničkim podacima zadovoljava sve relevantne odredbe sljedećih evropskih direktiva, evropskih uredbi i usklađenih normi.<sup>4</sup>

Ovlašten da sastavi tehničku datoteku.<sup>5</sup>

## LV ES ATBILSTĪBAS DEKLARĀCIJA

### Celtniecības fēns

Zīmols: AEG | Ražotājs<sup>1</sup> | Modeļa numurs<sup>2</sup> | Ražošanas kods<sup>3</sup>

Ar pilnu atbildību mēs kā ražotājs deklarējam, ka sadaļā Tehniskie dati aprakstītais produkts izpilda visas atbilstošās norādīto Eiropas direktīvu, Eiropas regulu un harmonizēto standartu prasības.<sup>4</sup>

Pilnvarots sastādīt tehnisko failu.<sup>5</sup>

## LT EB ATITIKTIES DEKLARACIJA

### Orpūtė

Prekės ženklas: AEG | Gamintojas<sup>1</sup> | Modelio numeris<sup>2</sup> | Gamybos kodas<sup>3</sup>

Mes, gamintojai, atsakingai pareiškiame, kad techninių duomenų dokumente aprašytas gaminyš atitinka visas atitinkamas toliau nurodytu Europos direktyvų, Europos reglamentų ir darniųjų standartų nuostatas.<sup>4</sup>

Ilgaliotais sudaryti techninį failą.<sup>5</sup>

## ET EÜ VASTAVUSDEKLARATSIOON

### Kuumahüüstoil

Mark: AEG | Tootja<sup>1</sup> | Mudeli number<sup>2</sup> | Tootekood<sup>3</sup>

Kinnitame tootjana oma ainuiskikulisel vastutusel, et jaotises „Tehnilised andmed“ kirjeldatud toode vastab kõigile järgmistele Euroopa direktiivide, Euroopa määruste ja ühtlustatud standardite asjakohastele sätetele.<sup>4</sup>

Tehnilise faili koostamiseks volitatud isik.<sup>5</sup>

## RU ДЕКЛАРАЦИЯ О СООТВЕТСТВИИ ЕЭС

### Промышленный фен

Marka: AEG | Изготовитель<sup>1</sup> | Номер модели<sup>2</sup> | Код производителя<sup>3</sup>

Со всей ответственностью как производитель заявляем, что изделие, указанное в «Технических характеристиках», отвечает всем соответствующим положениям следующих европейских директив, европейских регламентов, а также гармонизированных стандартов.<sup>4</sup>

Лицо, ответственное за подготовку технической документации.<sup>5</sup>

## BG ДЕКЛАРАЦИЯ НА ЕО ЗА СЪОТВЕТСТВИЕ

### Топлинен пистолет

Marka: AEG | Производител<sup>1</sup> | Номер на модела<sup>2</sup> | Производствен код<sup>3</sup>

Като производител декларираме на своя лична отговорност, че продуктът, описан в „Технически данни“, отговаря на всички съответни разпоредби на директивите и регламентите на Европейския съюз и хармонизираните стандарти по-долу.<sup>4</sup>

Упълномощено лице за съставяне на техническия файл.<sup>5</sup>

## RO DECLARAȚIA CE DE CONFORMITATE

### Pistol cu aer cald

Marcă: AEG | Producător<sup>1</sup> | Număr serie<sup>2</sup> | Cod produs<sup>3</sup>

În calitate de producător, declarăm pe proprie responsabilitate că produsul descris în fișa de date tehnice îndeplinește toate prevederile relevante ale directivelor Uniunii Europene, ale Regulamentelor UE și standardele armonizate.<sup>4</sup>

Autorizat să completeze fișa tehnică.<sup>5</sup>

## МК ЕК-ДЕКЛАРАЦИЈА ЗА СООБРАЗНОСТ

### Топлински пиштол

Трговска марка: AEG | Производител<sup>1</sup> | Број на модел<sup>2</sup> | Шифра на производство<sup>3</sup>

Ние, како производител, изјавуваме под наша единствена одговорност дека производот опишан во Технички податоци ги исполнува сите соодветни одредби на следните европски директиви, европски регулативи и усогласени стандарди.<sup>4</sup>

Увластен за прибирање технички податоци.<sup>5</sup>

## UK ДЕКЛАРАЦІЯ ВІДПОВІДНОСТІ ЄС

### Технічний фен

Marka: AEG | Виробник<sup>1</sup> | Номер на модела<sup>2</sup> | Заводський код<sup>3</sup>

Як виробник ми відповідально заявляємо, що описаний нижче у Технічних даних, пристрій відповідає всім чинним положенням директив ЄС, Європейських норм та гармонізованих стандартів.<sup>4</sup>

Уповноважений складати технічну документацію.<sup>5</sup>

## AR

## بيان المطابقة- EC

المهندس الحراري

العلامة التجارية: AEG | الشركة المصنعة<sup>1</sup> | رقم الطراز<sup>2</sup> | رمز الإنتاج<sup>3</sup>  
نقر نحن الشركة المصنعة تحت مسؤوليتنا المنفردة بأن المنتج الموصوف تحت البيانات التقنية يفي بجميع الشروط ذات الصلة بالتوجيهات الأوروبية واللوائح الأوروبية والمعايير المنسقة الواردة فيما يلي.<sup>4</sup>  
مخول بكتابة الملف التقني.<sup>5</sup>



EN

DE

FR

IT

ES

PT

NL

DA

NO

SV

FI

EL

TR

CS

SK

PL

HU

SL

HR

LV

LT

ET

RU

BG

RO

MK

UK

AR

1

<sup>1</sup> Techtronic Industries GmbH

Max-Eyth-Straße 10, 71364 Winnenden, Germany

<sup>2</sup> BHG18

<sup>3</sup> 48611401000001-999999

<sup>4</sup> 2011/65/EU (RoHS)

2014/30/EU

2006/42/EC

EN 60335-1:2012+A11:2014+A13:2017+A11:2019+A14:2019+A2:2019+A15:2021

EN 60335-2-45:2002+A1:2008+A2:2012

EN 62233:2008

EN IEC 55014-1:2021

EN IEC 55014-2:2021

EN IEC 63000:2018

Todd Chipner

Vice President, Quality – Asia

Winnenden, 2022-06-02

<sup>5</sup> Alexander Krug, Managing Director

Techtronic Industries GmbH

Max-Eyth-Straße 10,



71364 Winnenden,

Germany





# AEG



[www.aeg-powertools.eu](http://www.aeg-powertools.eu)

**Techtronic Industries GmbH**

Max-Eyth-Straße 10  
71364 Winnenden  
Germany

(06.22)  
01915700201Q-01A

*AEG is a registered trade mark used under  
license from AB Electrolux (publ).*

