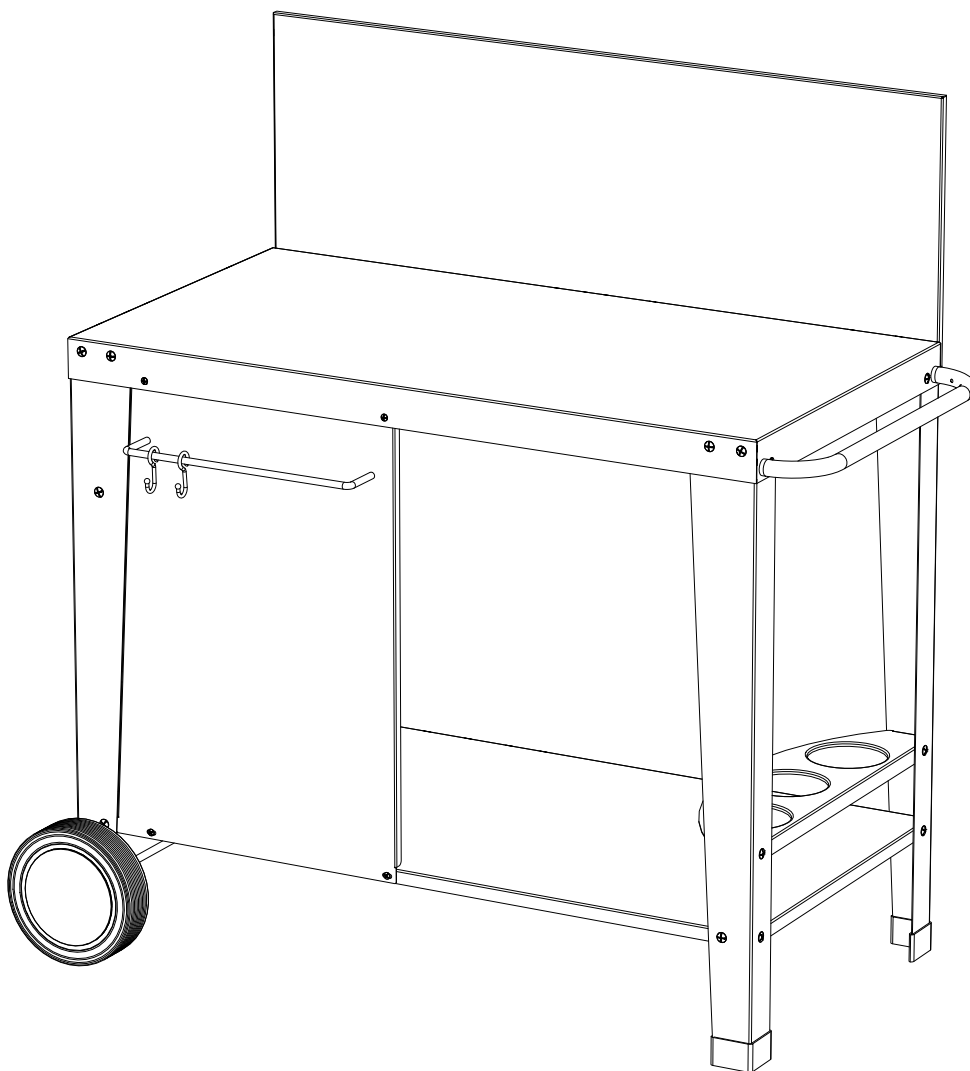
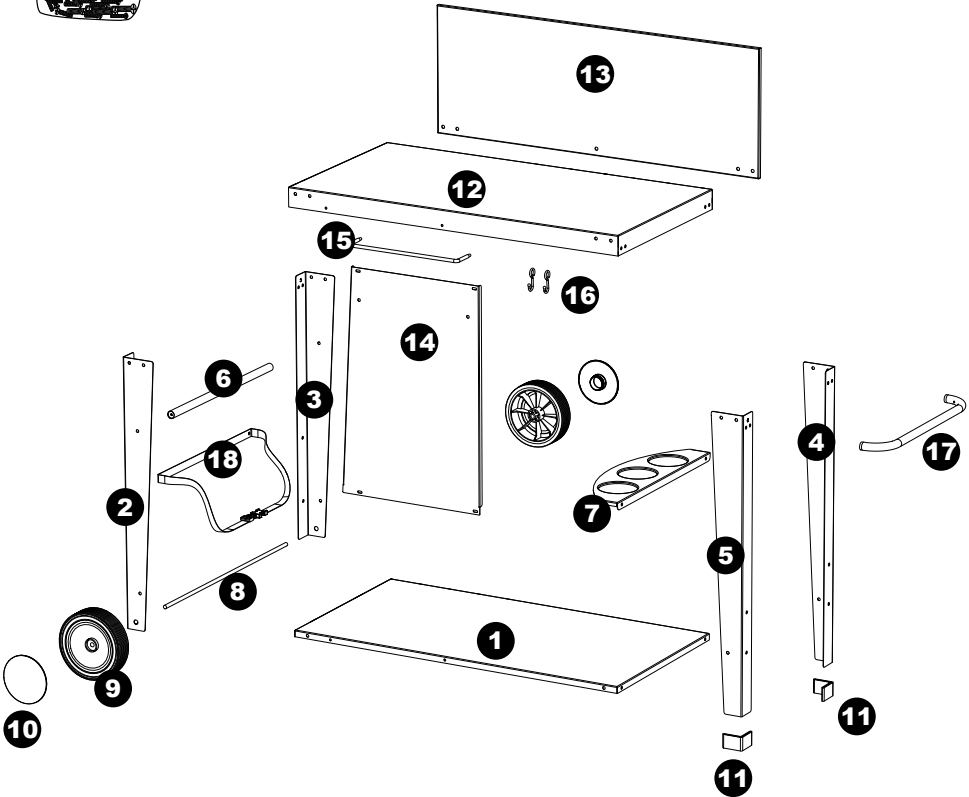
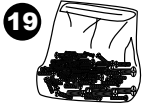
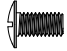
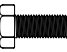

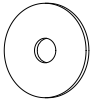





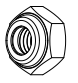


NOTICE DE MONTAGE - À MONTER SOI-MÊME


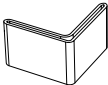
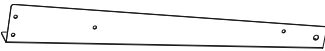
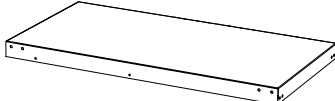
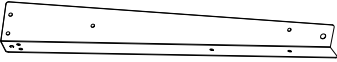
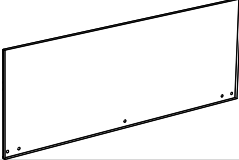

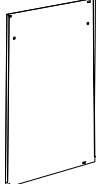



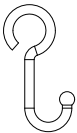
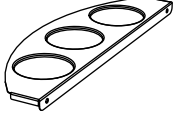
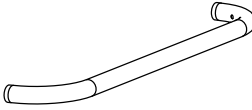

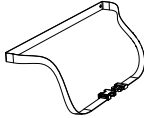


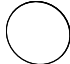
TOM 919147i





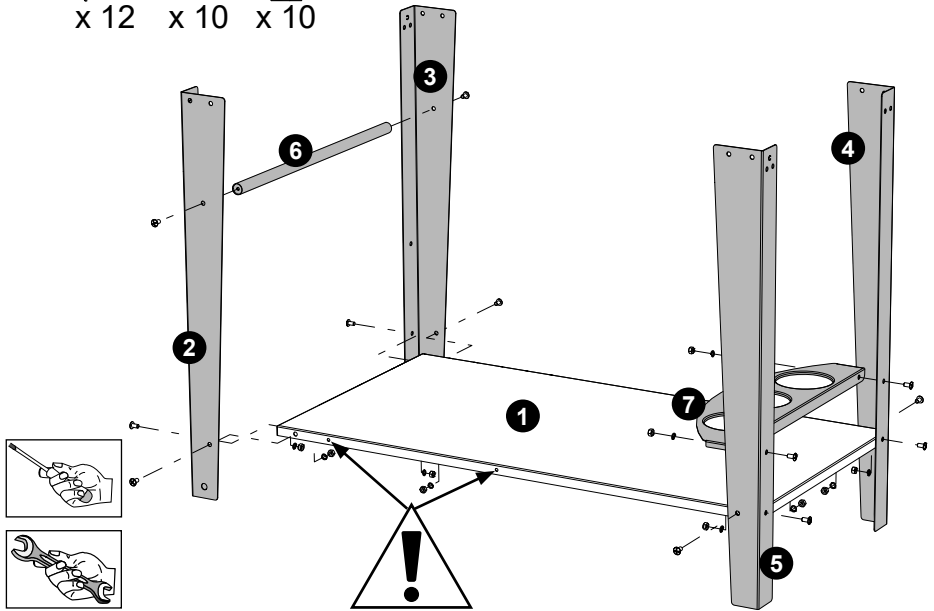
	6 x 12	29
	6 x 16	2
	4 x 12	4
	Ø25	5
	Ø 6	27

	Ø 6	4
	Ø 4	4
	Ø10	2
	Ø 6	29
	Ø 4	4

1		x 1	11		x 2
2		x 1	12		x 1
3		x 1	13		x 1
4		x 1	14		x 1
5		x 1	15		x 1
6		x 1	16		x 2
7		x 1	17		x 1
8		x 1	18		x 1
9		x 2	19		x 1
10		x 2			

1

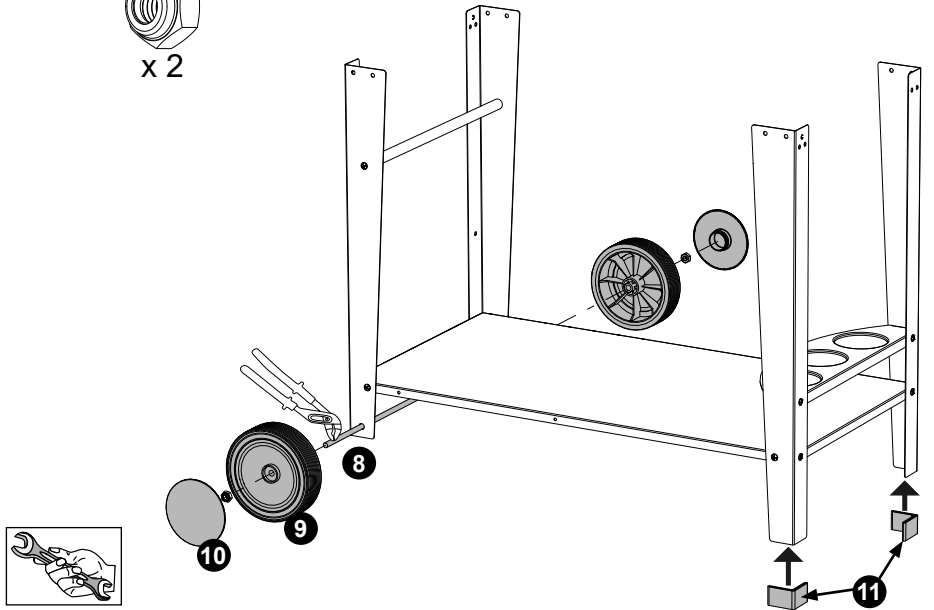
$\varnothing 6 \times 12$ $\varnothing 6$ $\varnothing 6$
 x 12 x 10 x 10

**2**

$\varnothing 10$ (Nylstop)



x 2

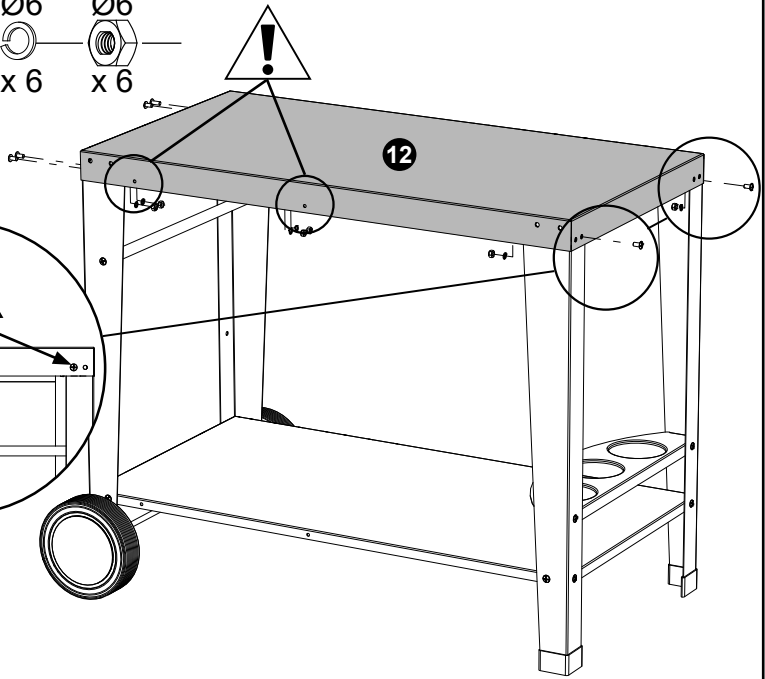
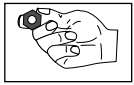
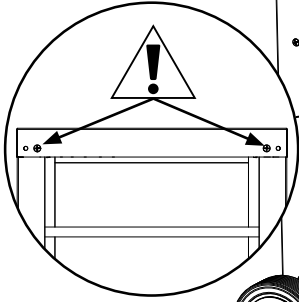


3

Ø6x12
x 6

Ø6
x 6

Ø6
x 6

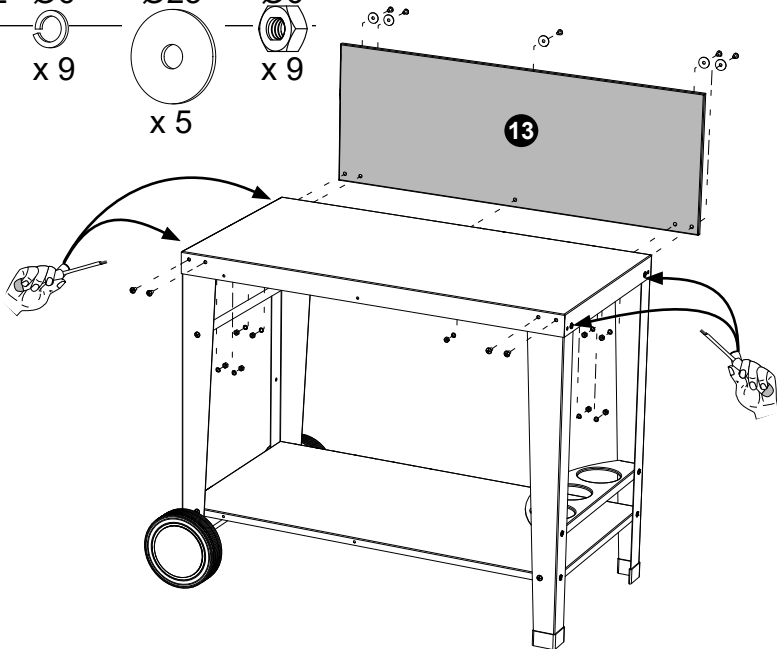
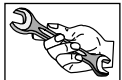
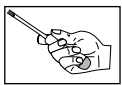
**4**

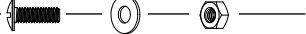
Ø6x12
x 9

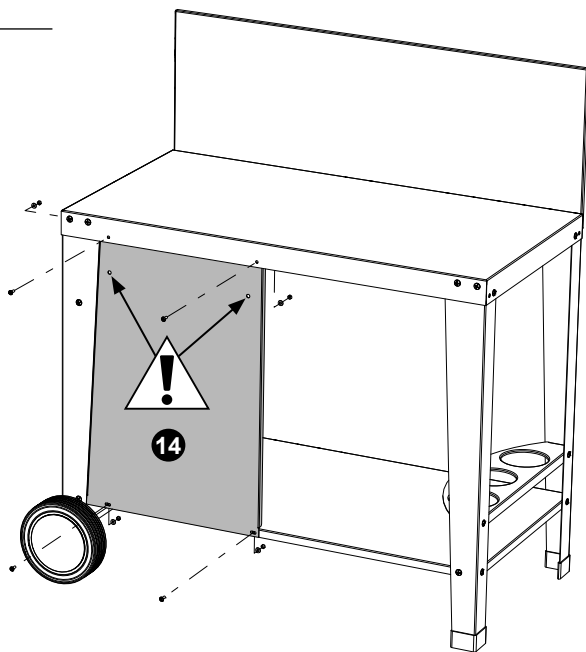
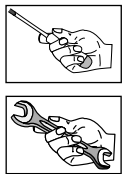
Ø6
x 9

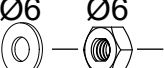
Ø25
x 5


Ø6
x 9

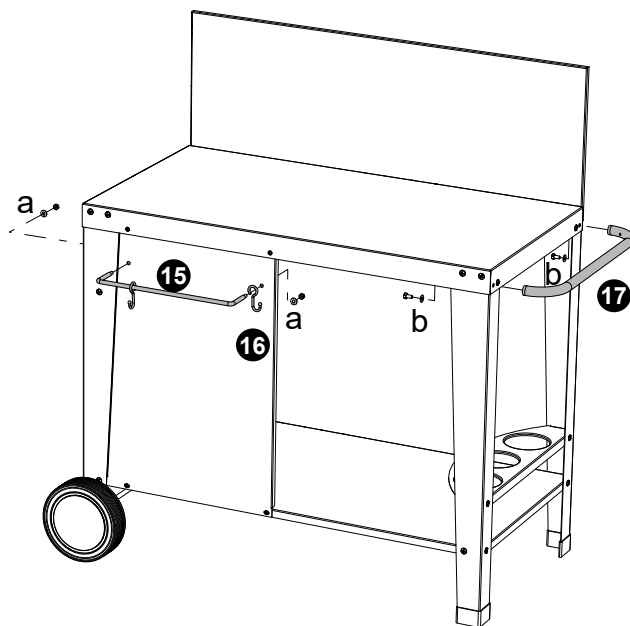
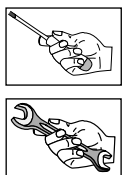


- 5** $\varnothing 4 \times 12$ $\varnothing 4$ $\varnothing 4$

 x 4 x 4 x 4



- 6** $\varnothing 6$ $\varnothing 6$

 x 2a x 2

- $\varnothing 6 \times 16$ $\varnothing 6$

 x 2 x 2b



7

Ø6x12



x 2

Ø6

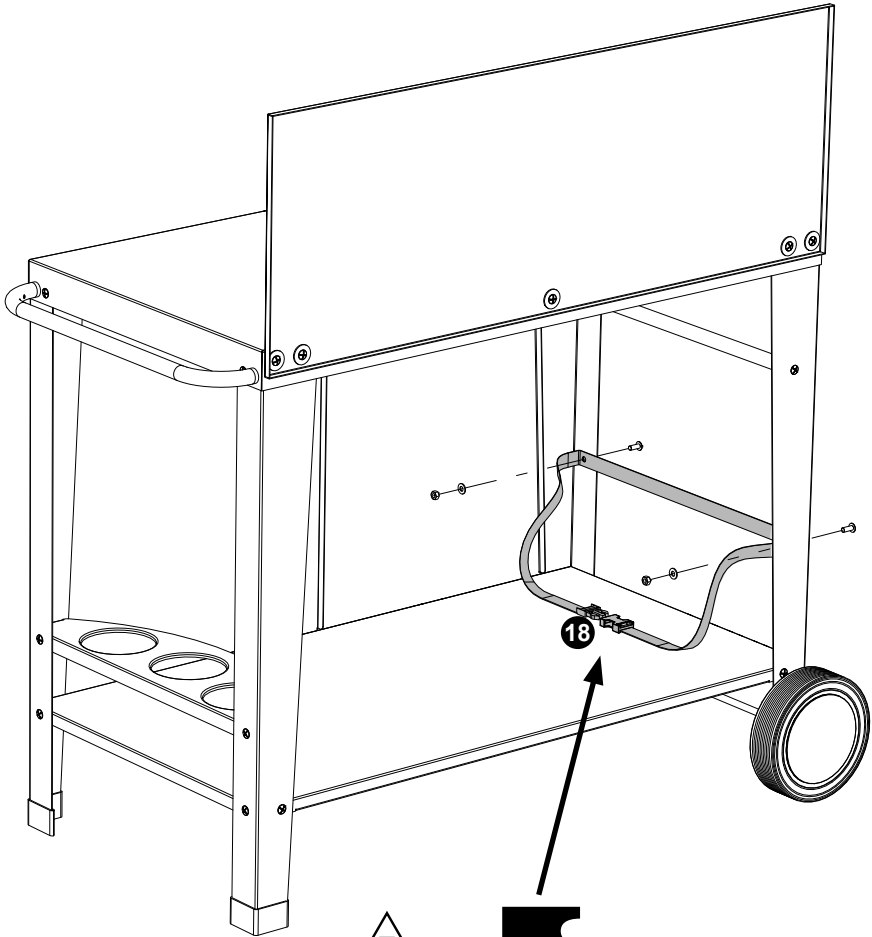


x 2

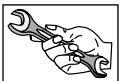
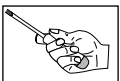
Ø6



x 2



Max 6 kg



PRODUIT : SALVIA
REF : 919147i
FABRIQUE EN CHINE

IMPORTANT :
- A CONSERVER POUR
CONSULTATION ULTERIEURE.
- A LIRE SOIGNEUSEMENT

Ce meuble est conforme aux exigences des normes EN 581-1 et EN 581-3

DIMENSIONS EMBALLE : L 94 x H 8,5 x l 51,5 (cm)

DIMENSIONS MONTE : L 103 x H 94,5 x l 57,5 (cm)

DESCRIPTION :

- Matériaux: piétements en métal, tôles métal.
- Charge maximale sur le plateau : 40 kg
- Cette desserte est conçue pour supporter des planchas.

INSTRUCTIONS D'UTILISATION ET D'ENTRETIEN :

- Avant la première utilisation, vérifier que les vis soient toutes bien serrées.
- Disposer la desserte sur une surface plane afin d'assurer sa stabilité.
- Ne pas se mettre debout sur la desserte.
- Attention aux risques de pincement lors du montage / Pliage de votre produit.
- Ne pas ranger la desserte humide.
- Nettoyer à l'eau claire avec un chiffon doux.
- La maintenance doit se faire en fin de saison avant hivernage. Lubrifier de façon soutenue les extrémités du produit afin d'éviter l'apparition des phénomènes de rouille.



POUR UN USAGE DOMESTIQUE UNIQUEMENT