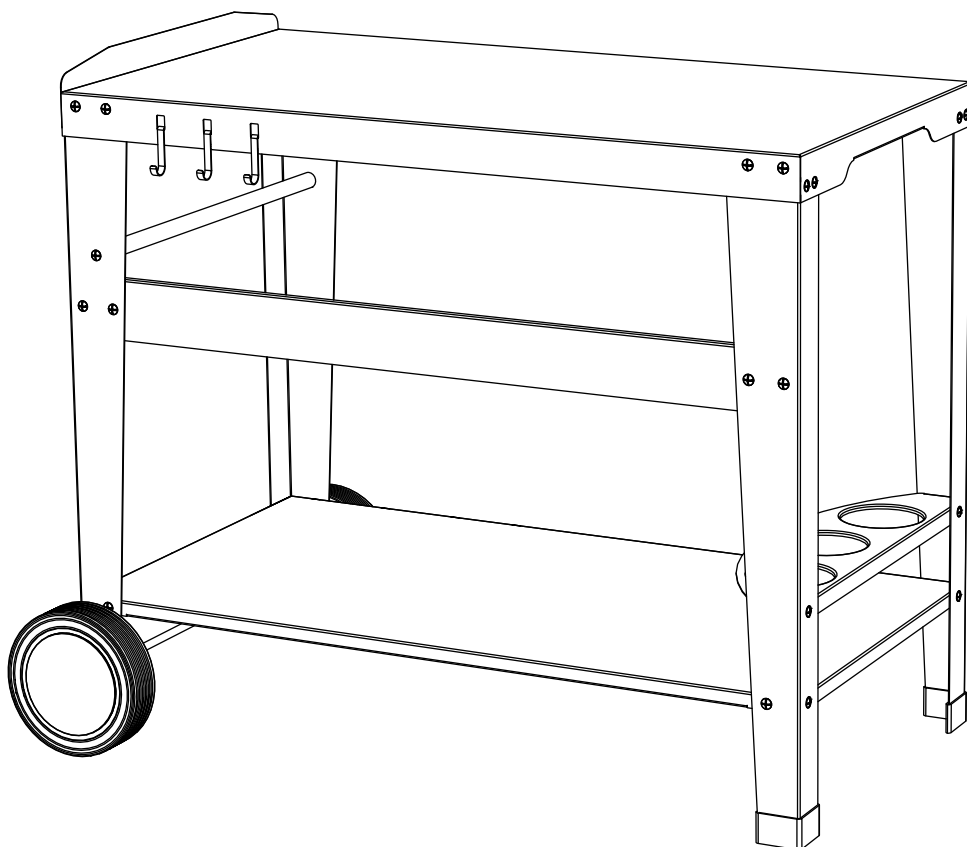
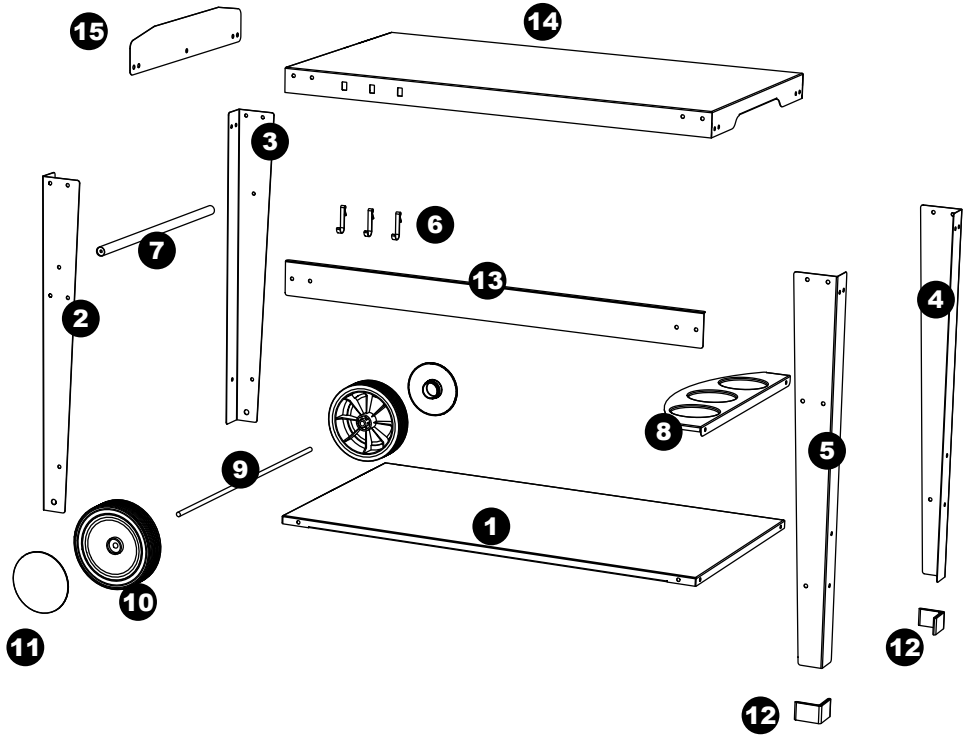
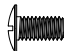









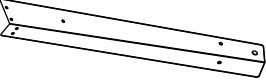
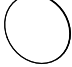

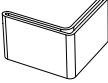

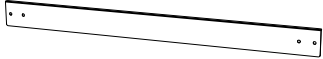



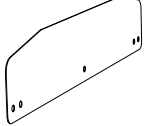
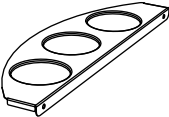

NOTICE DE MONTAGE - À MONTER SOI-MÊME

## TOM 909147i

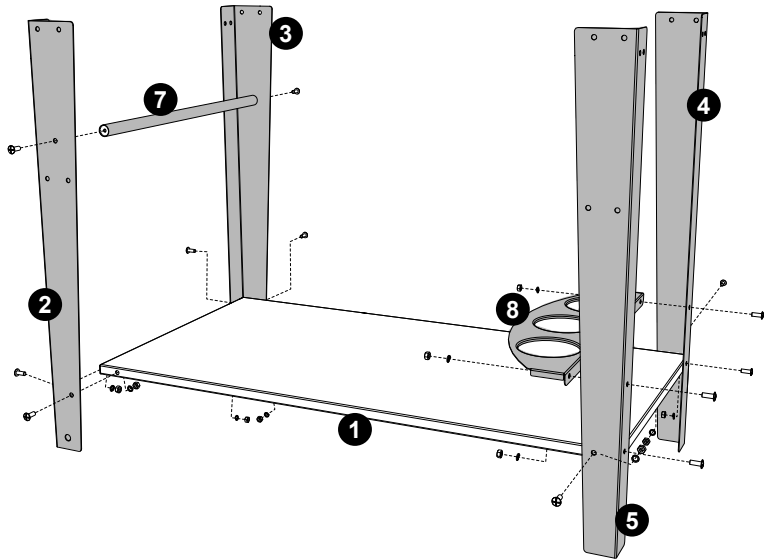




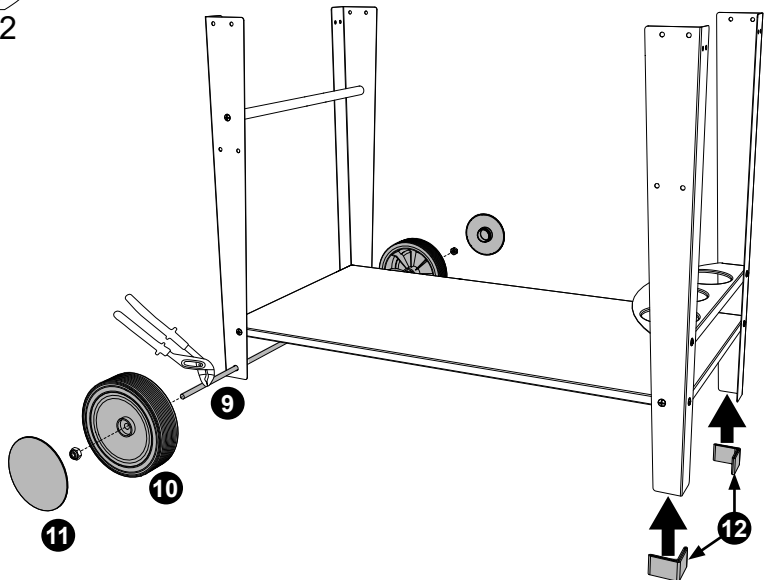
	6 x 12	33
	Ø10	2
	Ø 6	31
	Ø 6	31

<b>1</b>		x 1	<b>9</b>		x 1
<b>2</b>		x 1	<b>10</b>		x 2
<b>3</b>		x 1	<b>11</b>		x 2
<b>4</b>		x 1	<b>12</b>		x 2
<b>5</b>		x 1	<b>13</b>		x 1
<b>6</b>		x 3	<b>14</b>		x 1
<b>7</b>		x 1	<b>15</b>		x 1
<b>8</b>		x 1	<b>16</b>		x 1

**1**  $\varnothing 6 \times 12$   $\varnothing 6$   $\varnothing 6$   
 x 12 x 10 x 10



**2**  $\varnothing 10$  (Nylstop)  
 x 2

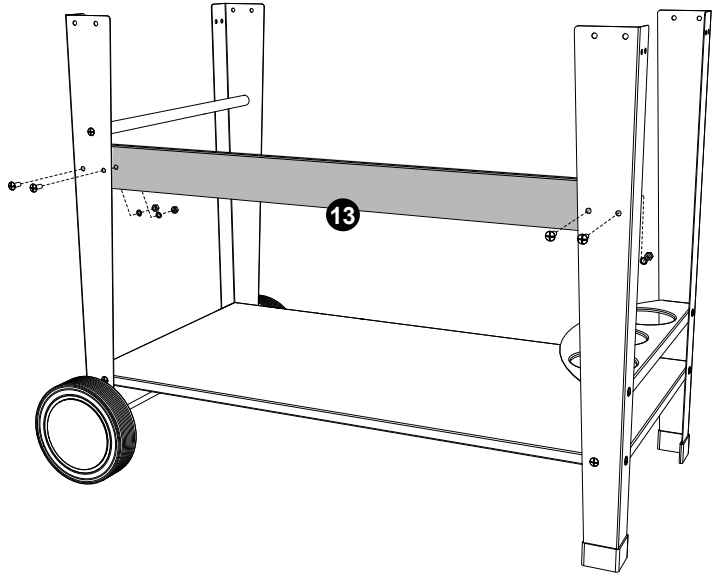


**3**

Ø6x12  
x 4

Ø6  
x 4

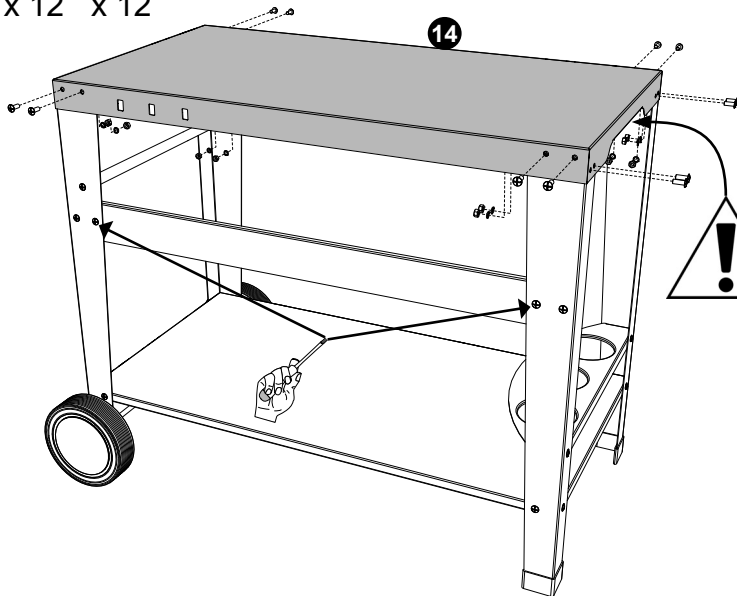
Ø6  
x 4

**4**

Ø6x12  
x 12

Ø6  
x 12

Ø6  
x 12



**5**

Ø6x12



x 5

Ø6

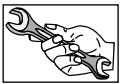
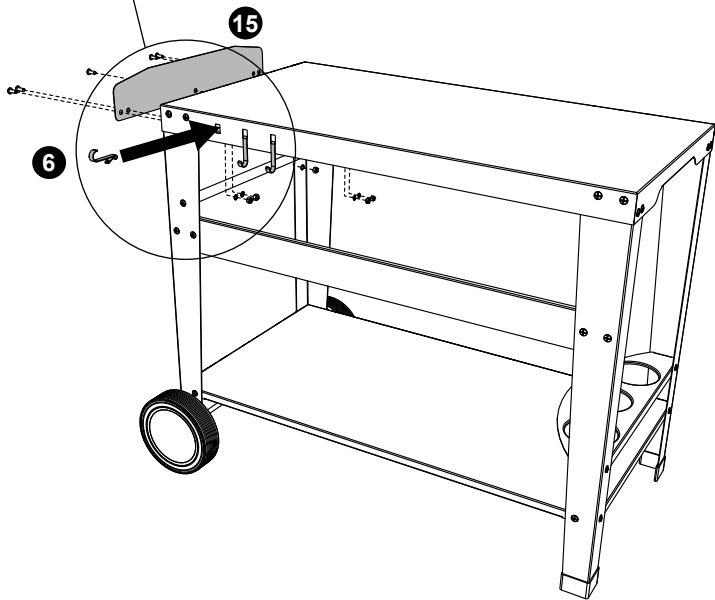
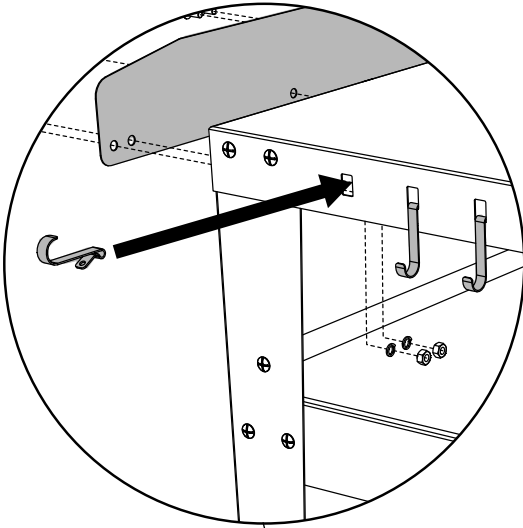


x 5

Ø6



x 5



**PRODUIT : SIDELIA**

**REF : 909147i**

**FABRIQUE EN CHINE**

**IMPORTANT :**

- A CONSERVER POUR CONSULTATION ULTERIEURE.
- A LIRE SOIGNEUSEMENT

**Ce meuble est conforme aux exigences des normes EN 581-1 et EN 581-3**

**DIMENSIONS EMBALLE : L 94 x H 8,5 x l 51,5 (cm)**

**DIMENSIONS MONTE : L 96 x H 78,5 x l 57 (cm)**

### **DESCRIPTION :**

- Matériaux: piétements en métal, tôles métal.
- Charge maximale sur le plateau : 40 kg
- Cette desserte est conçue pour supporter des planchas.

### **INSTRUCTIONS D'UTILISATION ET D'ENTRETIEN :**

- Avant la première utilisation, vérifier que les vis soient toutes bien serrées.
- Disposer la desserte sur une surface plane afin d'assurer sa stabilité.
- Ne pas se mettre debout sur la desserte.
- Attention aux risques de pincement lors du montage de votre produit.
- Ne pas ranger la desserte humide.
- Nettoyer à l'eau claire avec un chiffon doux.
- La maintenance doit se faire en fin de saison avant hivernage. Lubrifier de façon soutenue les extrémités du produit afin d'éviter l'apparition des phénomènes de rouille.



Ce produit se recycle, ne le jetez pas !  
Trouvez où le déposer sur le site  
[www.quefairedemesdechets.fr](http://www.quefairedemesdechets.fr)



**POUR UN USAGE DOMESTIQUE UNIQUEMENT**