

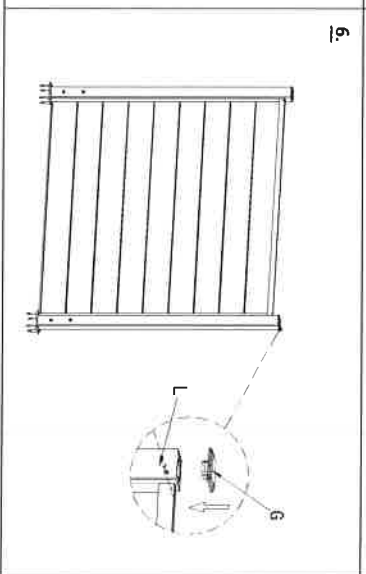
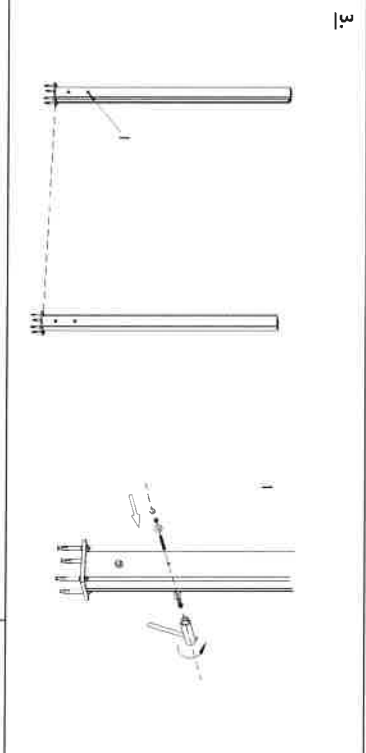
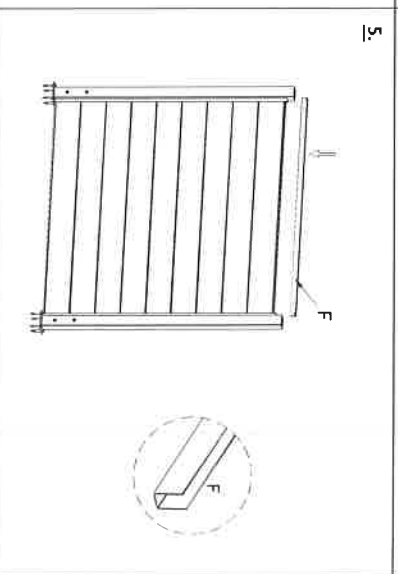
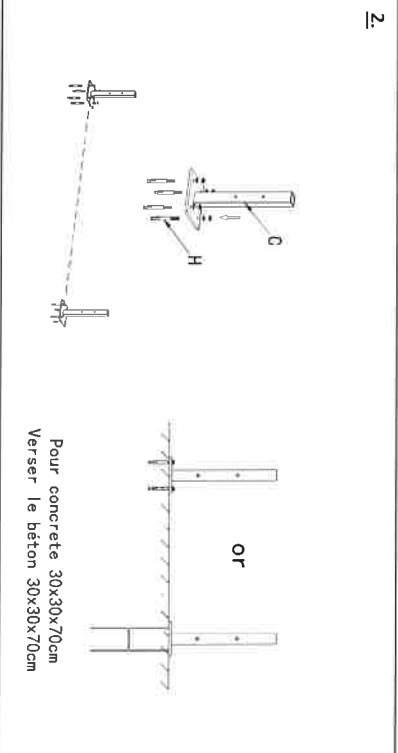
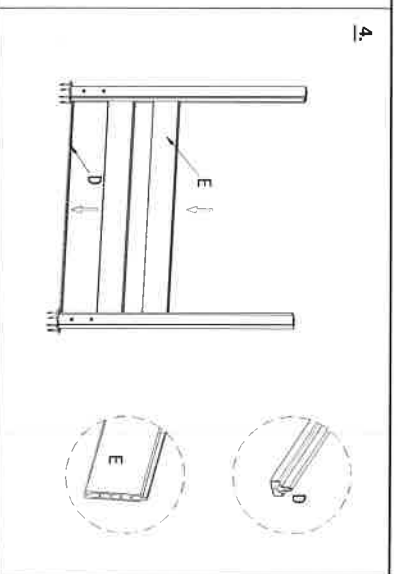
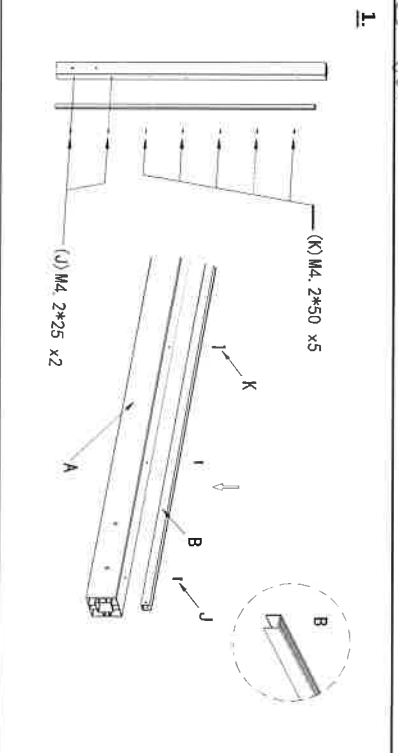
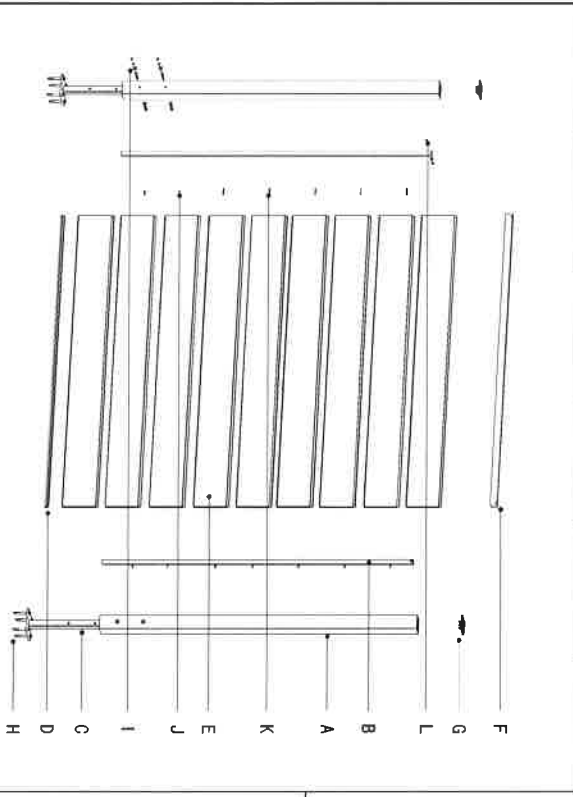
Panneau composite potare 1850 mm



Mounting instructions WPC screen

Consignes de montage d'un panneau en bois composite

(A) 84*84 2PCS	(B) 25*24 2PCS	(C) 140*140 2PCS	(D) 24*20 2PCS	(E) 195*20 9PCS	(F) 49*27 2PCS
(G) 88*88 2PCS	(H) M6*100 8PCS	(I) M8*108 4PCS	(J) M4, 2*25 4PCS	(K) M4, 2*50 10PCS	(L) M5*30 2PCS



Mounting instructions

1.(A) If you are using pre-made concrete fence supports, you should use the post supports on the concrete.

(B) You can also use a post support that can be put in self-poured concrete. In both cases, you must maintain the correct distance between the post if you are working with the full board length. The correct distance is determined by the length of the upper and lower aluminium profile. These are slightly longer than the boards to absorb any expansion. The boards need about 5mm space to be able to expand. Keep this in mind if you want to shorten the board length.

2. Mount the side profiles on the right height to the post.
Take into account to leave space for the upper profile of about 4 cm.

3. Slide the post over supports, and secure with the bolts included in the kit (does not apply when using different post).

4. Use the lower profile for the correct distance between the posts.
5. Stack the boards in between both side profiles to the height desired.
6. Attach the top profile to upper board with the screws included in the kit. This is important to the rigidity of the fence. So make sure it is attached properly.

Consignes de montage

1. (A) Si vous utilisez des supports de panneaux en béton tout faits, posez les tenons sur le béton.

(B) Vous pouvez aussi utiliser un support de poteau à installer dans du béton que vous préparez vous-même. Dans les deux cas, veillez à respecter la bonne distance entre les tenons si vous travaillez avec la longueur totale des planches. La distance à respecter dépend de la longueur du profil en aluminium supérieur et du profil en aluminium inférieur. Ils sont légèrement plus longs que les lames afin d'en absorber la dilatation. Prévoyez un espace d'environ 5 mm pour permettre aux lames de se dilater notamment si vous soudez les raccords.

2. Réglez les profils latéraux sur le poteau en fonction de la hauteur souhaitée.
N'oubliez pas prendre en compte un espace d'environ 4 cm pour le profil supérieur.

3. Glissez les poteaux sur les supports et sécurisez-les à l'aide des boulons fournis dans le kit (sauf en cas d'utilisation de poteaux différents).

4. Servez-vous du profil inférieur pour déterminer la bonne longueur entre les tenons.
5. Emplacez les lames entre les deux profils jusqu'à la hauteur désirée.
6. Fixez le profil supérieur à la lame supérieure à l'aide des vis fournies dans le kit. Cette étape est importante pour garantir la rigidité du panneau. Assurez-vous qu'il soit bien fixé.

Onderhoud WPC-schermen

We recommend you clean the fence with water or by using a hard brush.

(If using a pressure washer then do not exceed 100 bar and stay above a minimum length of 50 cm)
Water spots can appear after the first rain, these can be easily removed by hosing the fence down with water.
Due to the influence of UV-radiation, the colours will fade slightly in the first weeks after installation.
After this the colour should be stable.

Entretien des panneaux en bois composite

Nous vous recommandons de nettoyer le panneau avec de l'eau ou une brosse dure.

(En cas d'utilisation d'un nettoyeur haute pression, veillez à ne pas dépasser 100 bar et respecter une distance minimum de 50 cm)
Après la première exposition à la pluie, des tâches d'eau peuvent apparaître.
Elles disparaîtront facilement en passant le panneau au jet d'eau.
Au cours des premières semaines suivant l'installation, les rayons UV peuvent provoquer une légère décoloration des planches.
La couleur devrait ensuite se stabiliser.