

**FR IMPORTANT, NOTICE À CONSERVER POUR TOUTE RÉFÉRENCE ULTÉRIEURE : VEUILLEZ LIRE ATTENTIVEMENT LES INSTRUCTIONS.**

Cet article est prévu pour être utilisé par seulement 1 personne. À monter soi-même. Positionner de manière stable sur un sol plan. Vérifier régulièrement les fixations. Ne pas exposer aux intempéries. Nous déclinons toute responsabilité en cas de mauvaise utilisation, défaut de montage, ou intempéries. Il est conseillé de stocker l'article à l'abri de l'humidité. Résistance statique maximale : 400kg. Classe d'utilisation: domestique

**EN IMPORTANT, RETAIN FOR FUTURE REFERENCE: READ CAREFULLY.**

This article is intended for use by 1 person(s) only. Product to be assembled / selfassembly. Position in a stable way on a flat ground. Check the fastening devices regularly. Do not expose to bad weather. We decline all responsibility in the event of incorrect use, incorrect assembly, or adverse weather conditions. It is recommended to store the article shielded from the humidity. Maximum static resistance: 400kg. Class of use: domestic

**NL BELANGRIJK, LEES DE INSTRUCTIES AANDACHTIG: BEWAAR DE GEBRUIKSAANWIJZING.**

Oit artikel dient door 1 persoon te worden gebruikt. Doe-het-zelf installatie. Op een stabiele ondergrond plaatsen. Controleer regelmatig de bevestigingspunten. Niet blootstellen aan slecht weer. Wij zijn niet verantwoordelijk in geval van onjuist gebruik, verkeerde montage of bij noodweer. Het is aan te raden om het artikel afgeschermd van de luchtvochtigheid op te slaan. Maximale statische weerstand: 400kg. Gebruikscategorie: huishoudelijk

**ES IMPORTANTE, GUARDE ESTE MANUAL COMO REFERENCIA FUTURA: LEA DETENIDAMENTE LAS INSTRUCCIONES.**

Este artículo solo puede ser utilizado por 1 persona. Artículo para montar uno mismo. Colocar de manera estable sobre un suelo plano. Comprobar regularmente las fijaciones. No exponer a las intemperies. Se declara toda responsabilidad en caso de utilización incorrecta, defecto de montaje o intemperie. Es aconsejado almacenar el artículo en un lugar no húmedo. Máxima resistencia estática: 400kg. Clase de utilización: doméstico

**PT IMPORTANTE: GUARDE O MANUAL PARA FUTURAS REFERÊNCIAS: LEIA ATENTAMENTE ESTAS INSTRUÇÕES.**

Este artigo esta previsto para ser utilizado apenas por 1 pessoa. A ser montado pelo utilizador. Coloque de modo estável numa superfície plana. Verifique regularmente as fixações. Não exponha às intempéries. Não nos responsabilizamos no caso de má utilização, defeito de montagem ou intempéries. Aconselhamos a guardar o artigo ao abrigo da humidade. Resistência estática máxima: 400kg. Classe de utilização: doméstico

**IT IMPORTANTE, CONSERVARE PER FUTURI RIFERIMENTI: LEGGERE ATTENTAMENTE LE ISTRUZIONI.**

Questo articolo è destinato all'uso da parte di una sola persona(e). Un autoassemblaggio. Posizionarlo stabilmente su un terreno pianeggiante. Controllare regolarmente i fissaggi. Non esporre alle intemperie. Decliniamo ogni responsabilità in caso di uso improprio, montaggio errato o maltempo. Si consiglia di riporre l'oggetto al riparo dall'umidità. Massima resistenza statica: 400kg. Classe d'uso: domestica

**FISCHER DAREX®**  
Rue Lavoisier  
Parc d'activités du Bec  
42500 Le Chambon Feugerolles  
FRANCE

Made in FRANCE

# FISCHER DAREX®



Ref. 810702



**FR Mode d'emploi - Instructions de sécurité**

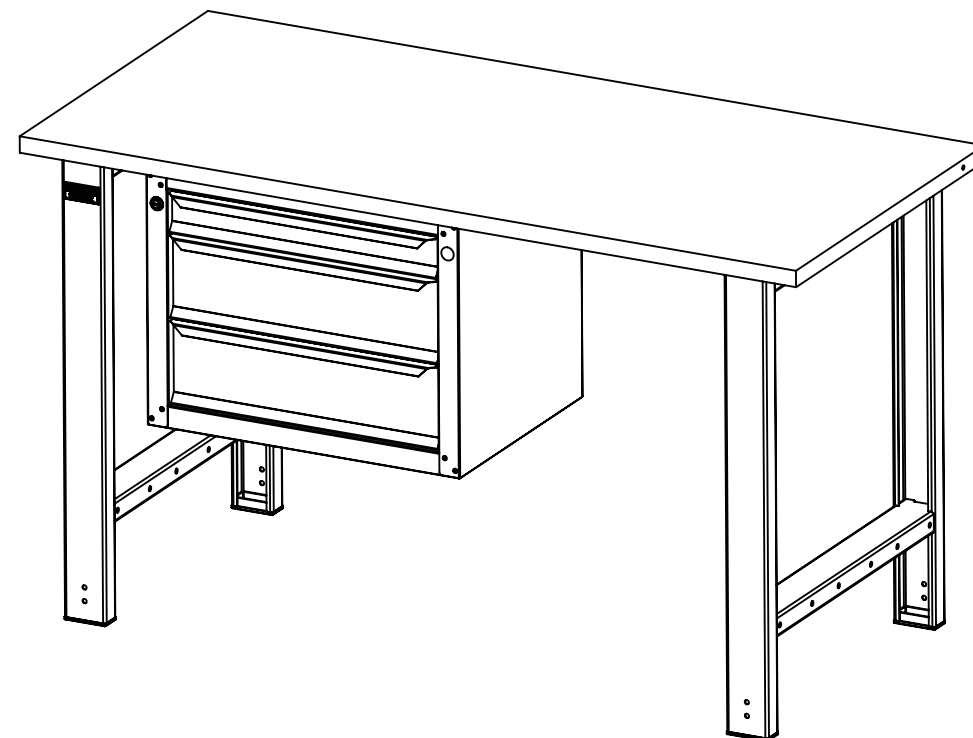
**EN Instructions For Use - Safety Conditions**

**NL Handleiding - Veiligheidsvoorschriften**

**ES Instrucciones - Condiciones De Seguridad**

**PT Manual De Instruções - Condições De Segurança**

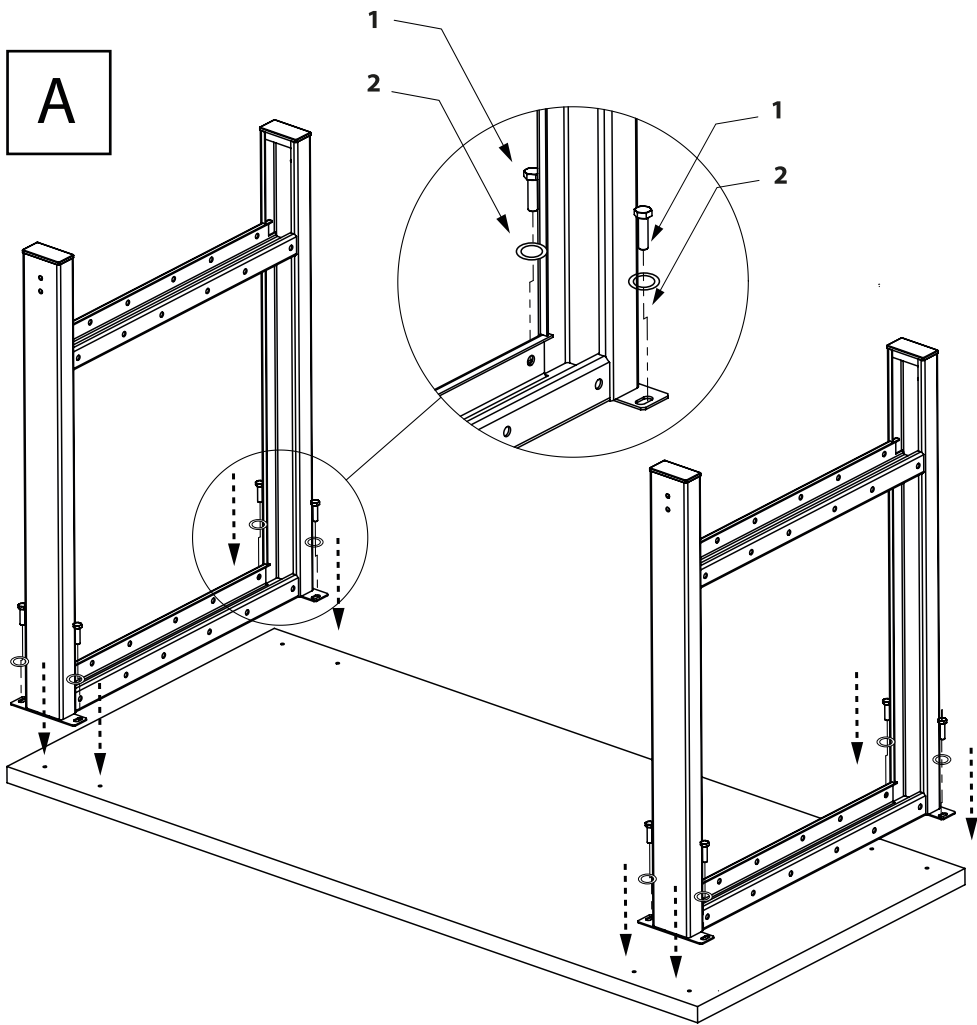
**IT Istruzioni Per L'uso - Condizioni Di Sicurezza**





 60 min



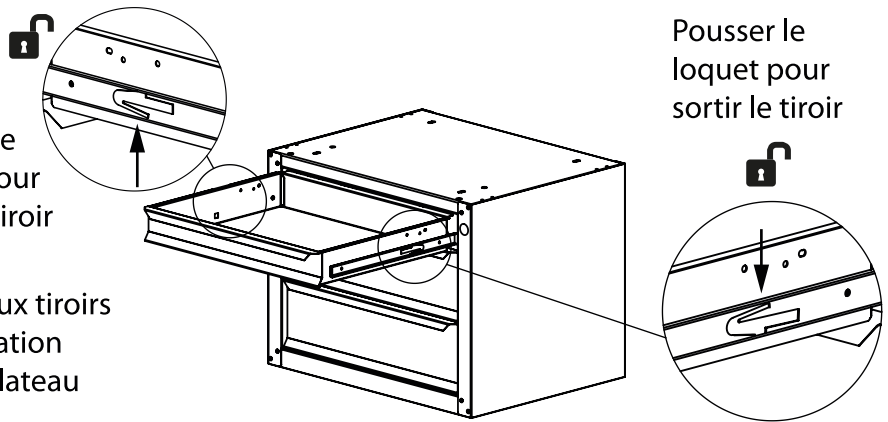
**A**



1		X 12 pcs	Tirefond 8 x 30 mm bois
2		X 12 pcs	Rondelle M8

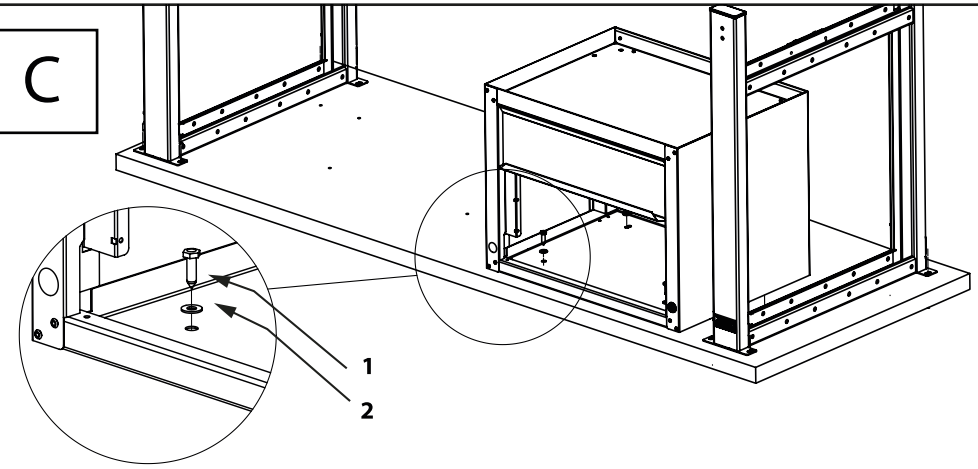
**B**

Pousser le loquet pour sortir le tiroir  
Sortir deux tiroirs avant fixation sous le plateau



Pousser le loquet pour sortir le tiroir

**C**



**D**

Pousser les tiroirs jusqu'à la butée

