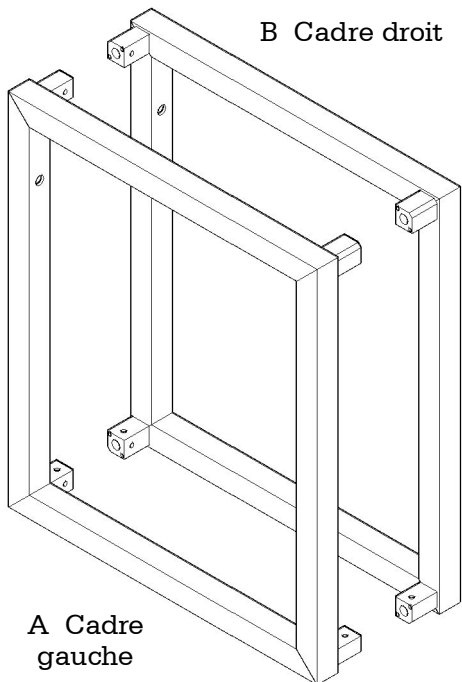


# Étagère, structure en aluminium 80x30x35 cm

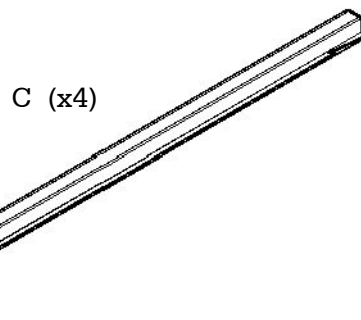
## Tube carré laqué, finition noir mate.

### CONTENU DU COLIS

#### Cadres latéraux



#### Barre transversale

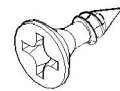


#### Visserie

D Vis M4x10 (x8)



E Vis à bois 3,5x16 (x8)

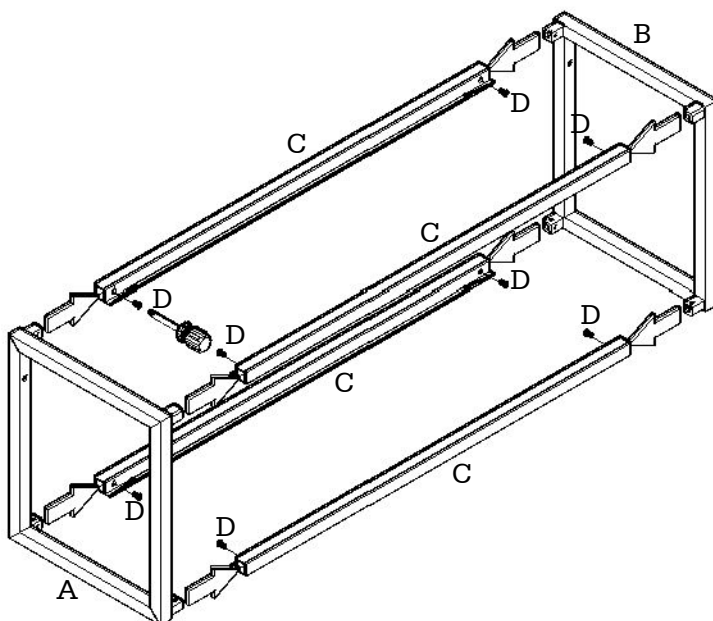


F Cache-vis adhésif (x2)

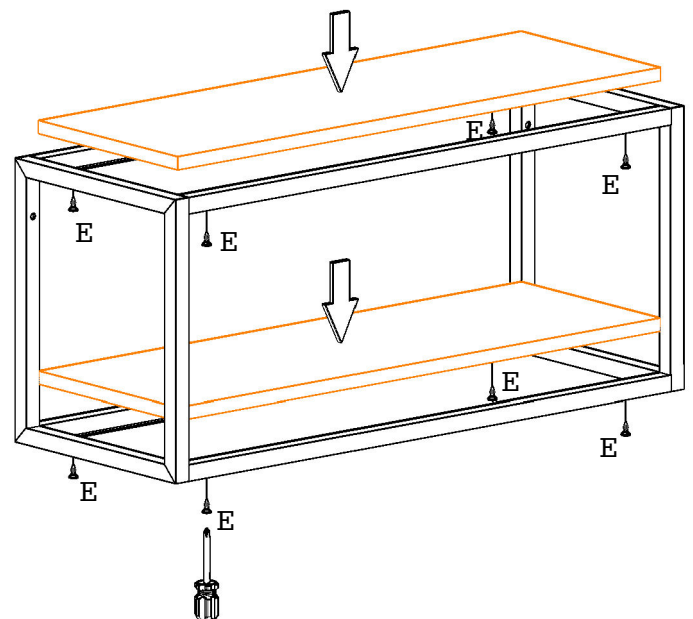


### INSTRUCTIONS DE MONTAGE (1/2)

#### Étape 1



#### Étape 2



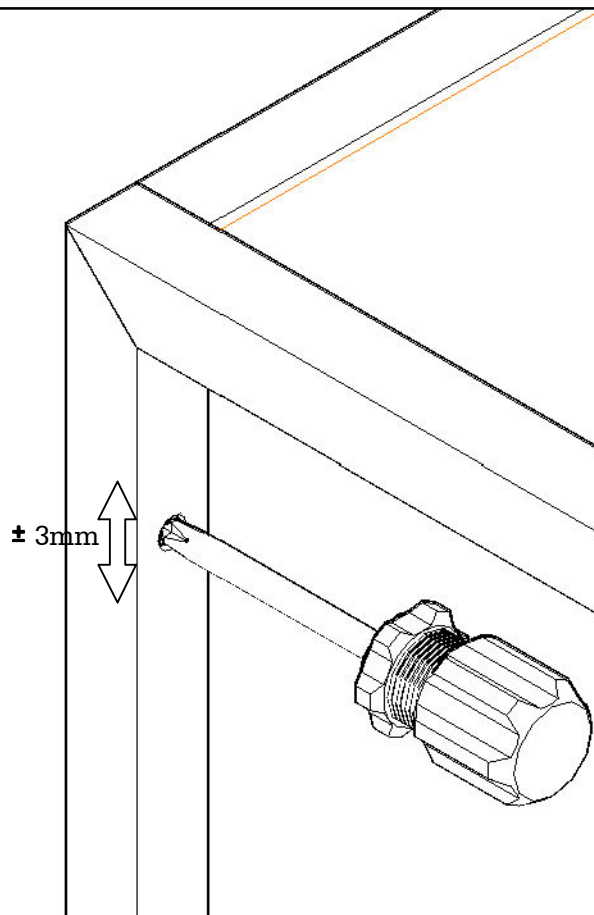
⚠ ÉTAGÈRES VENDUES SÉPARÉMENT

# Étagère, structure en aluminium 80x30x35 cm

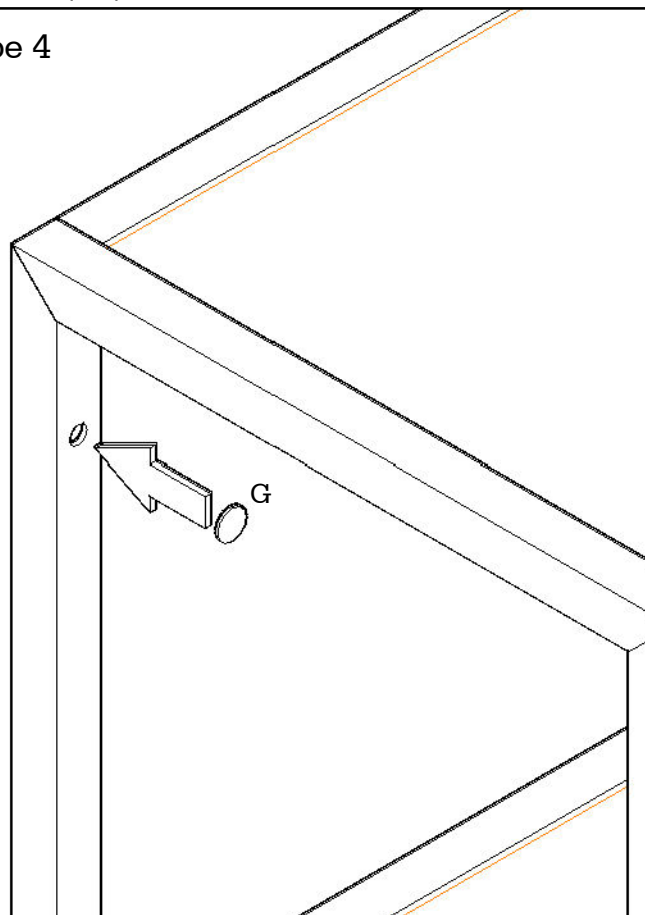
## Tube carré laqué, finition noir mate.

### INSTRUCTIONS DE MONTAGE (2/2)

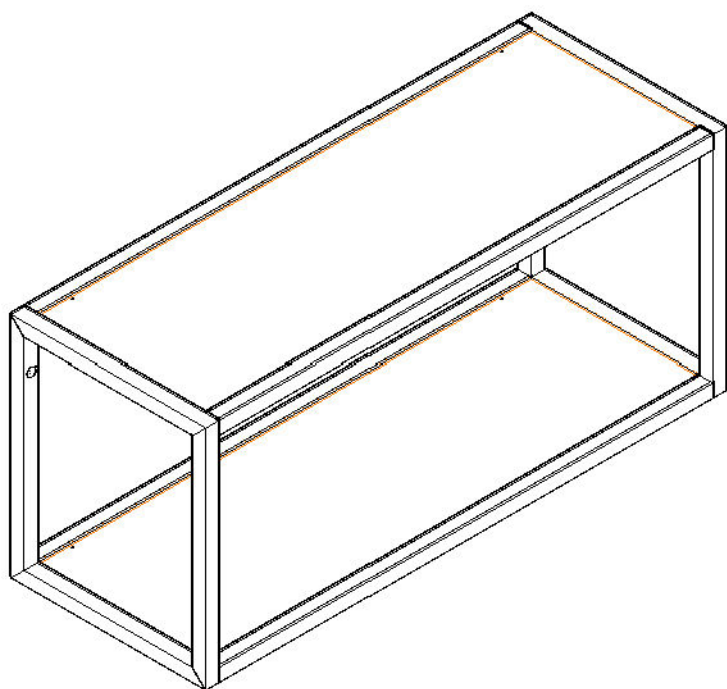
Étape 3



Étape 4



ÉTAGÈRE MONTÉE



### IMPORTANT

La fixation au mur doit être effectuée par une personne compétente. Une fixation incorrecte peut entraîner le basculement ou la chute du meuble/produit et des dommages corporels ou matériels. **ATTENTION!** Les vis ou attaches destinées à la fixation du meuble/produit au mur ne sont pas incluses. Les vis et attaches choisies doivent être conçues pour une fixation au mur/plafond. Elles doivent être vissées solidement et avoir une résistance de soutien suffisante. En cas de doute, veuillez consulter un professionnel.