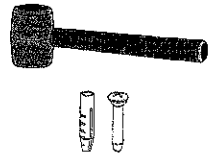
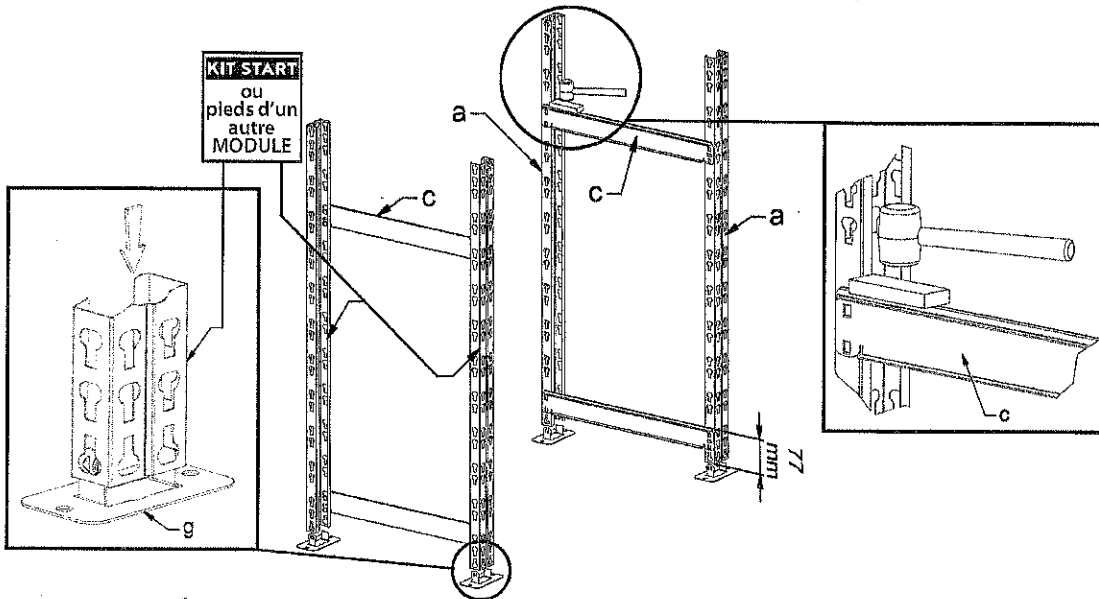


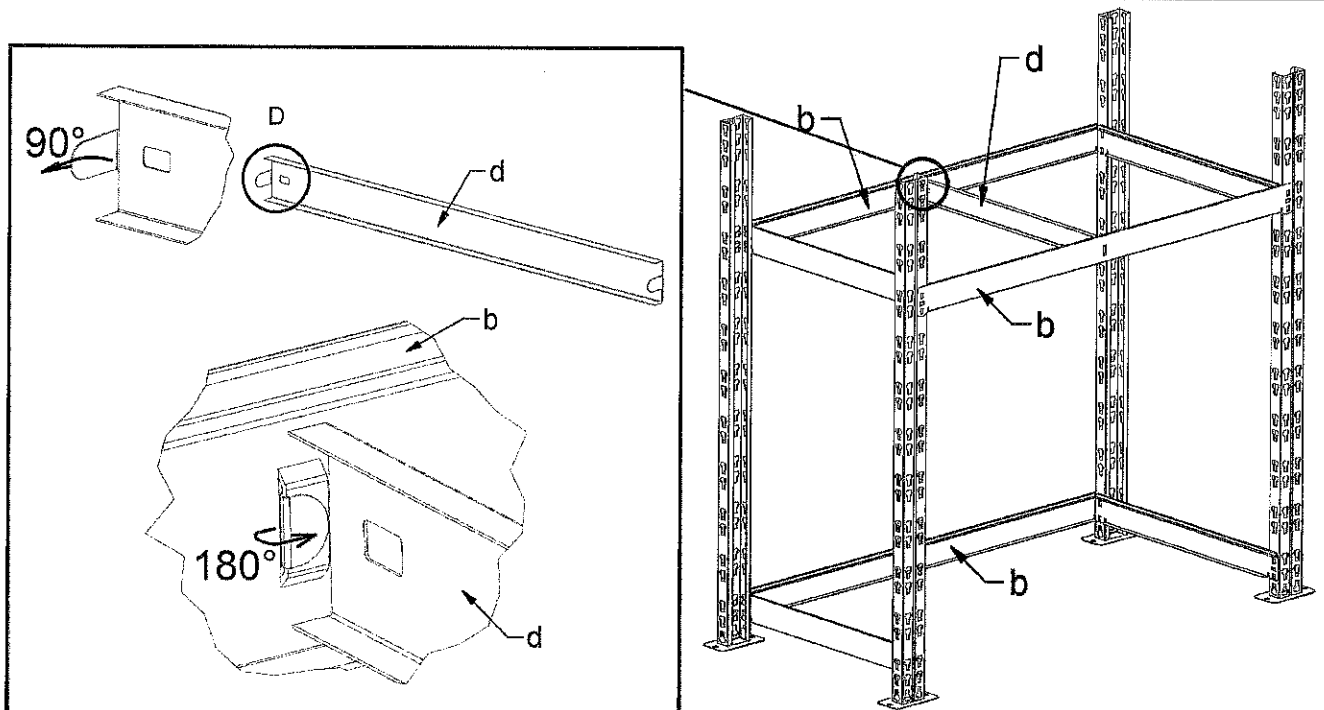
Équipement  
nécessaire :  
(non fourni)



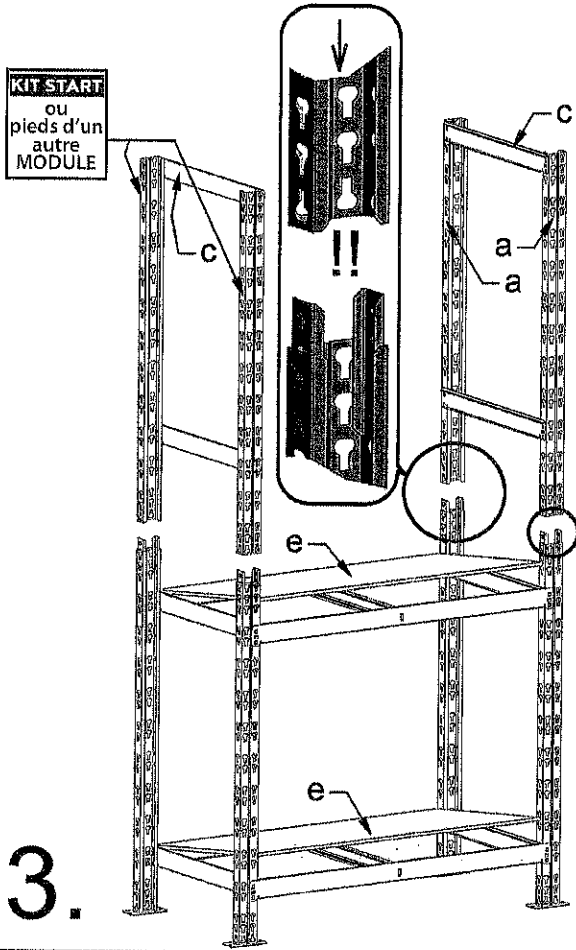
**1** Ces éléments sont à assembler avec les 2 pieds du KIT START ou en continuité d'un autre MODULE.  
(attention ce MODULE dispose de 2 pieds uniquement)



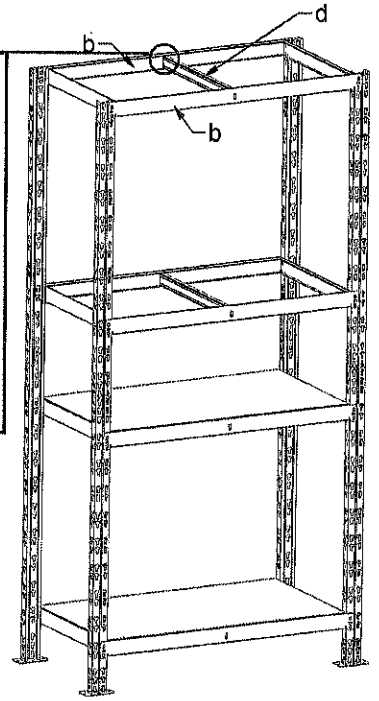
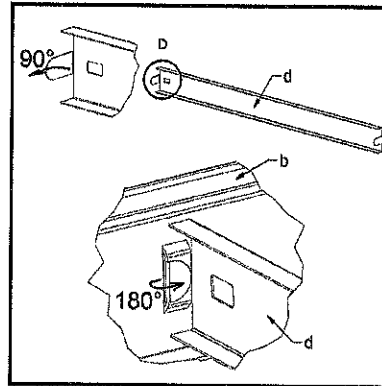
**2.**



**KIT START**  
ou  
pieds d'un  
autre  
MODULE

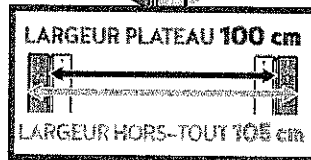
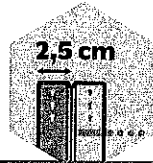
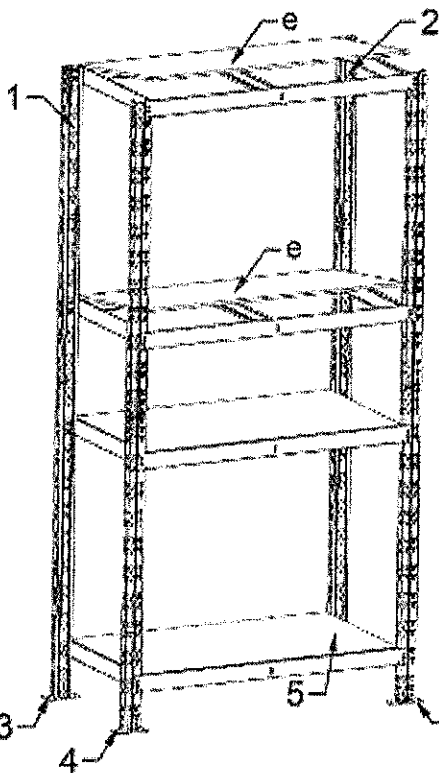


3.



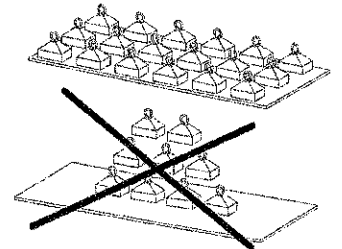
4.

5.



**DIMENSIONS**

La dimension PLATEAU est prise du centre du pied droit à l'autre centre du pied gauche.  
La dimension HORS-TOUT est prise de l'extérieur du pied droit à l'extérieur du pied gauche.



**POIDS**

La charge totale est la charge que peut supporter l'étagère à la condition que celle-ci soit uniformément répartie sur le plateau.

- Structure robuste en acier finition peinture époxy et tablettes en panneaux de particules (épaisseur 8 mm).
- Montage rapide sans boulons (montage uniquement à l'aide d'un maillet). A monter soi-même.
- L'étagère doit être assemblée et fixée au mur à l'aide de vis et chevilles (non fournies) avant toute utilisation.
- Il est nécessaire d'adapter votre quincaillerie en fonction du matériau existant au mur et au sol.
- Utiliser impérativement des gants pour effectuer le montage.
- Installer sur une surface parfaitement plane et horizontale.
- Ne pas positionner votre étagère ou l'ensemble des extensions réunies près d'une fenêtre, un enfant pourrait l'utiliser comme échelle.
- Entretien : nettoyer avec un linge humide ou de l'eau savonneuse en séchant bien ensuite, pour éviter l'apparition de rouille.