



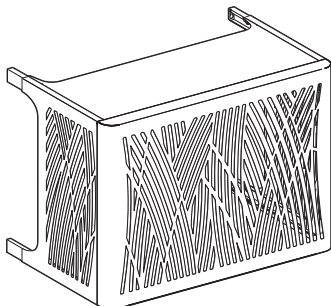
NOTICE DE POSE / INSTALLATION INSTRUCTIONS

CS50016 -79270 ST-SYMPHORIEN

PRODUIT / PRODUCT

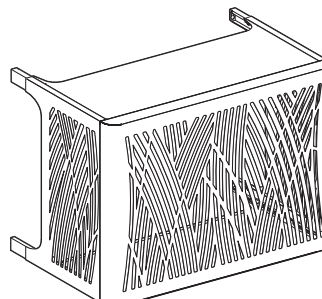
BROUSSE MONTAGE MURAL
BROUSSE WALL MOUNTING

Page 3



BROUSSE MONTAGE MURAL avec OPTION FACE DE DESSOUS
BROUSSE WALL MOUNTING with BOTTOM FACE OPTION

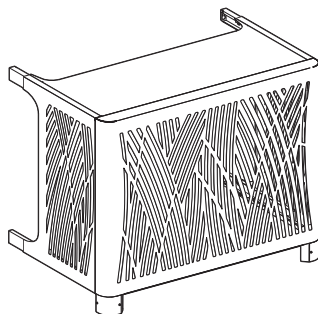
Page 3



Option page 5

BROUSSE MONTAGE AU SOL LE LONG D'UN MUR avec OPTION PIEDS
BROUSSE FLOOR MOUNTING ALONG A WALL with FEET OPTION

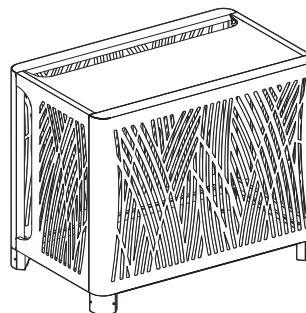
Page 3



Option page 6

BROUSSE LORSQUE L'APPAREIL EST LE LONG D'UN MUR OU ISOLÉ
avec OPTIONS PIEDS ET FACE ARRIÈRE
BROUSSE WHEN THE DEVICE IS ALONG A WALL OR ISOLATED
with FEET AND REAR FACE OPTIONS

Page 3



Options page 6 & 7

INFORMATION IMPORTANTE / IMPORTANT INFORMATION

FR

A lire attentivement. Conserver ces informations pour un usage ultérieur.



AVERTISSEMENT

Malgré les précautions de protection, il peut y avoir un risque de coupure au montage. Pour éviter cela, nous conseillons le port de gants de sécurité EPI (Equipement de Protection Individuelle).

Les fixations ne sont pas incluses car leur choix dépend du matériau du mur sur lequel est fixé le cache. Utilisez des fixations adaptées au matériau du mur et du sol.

Visserie de fixation à prévoir : M6.

Nous vous conseillons des visseries de fixation traitées anti-corrosion. Prévoir une surface au sol solide et plane, de dimensions suffisantes(*) pour accueillir l'habillage de votre équipement.

Pour obtenir des conseils sur les fixations à utiliser, adressez-vous à un revendeur spécialisé.

Nous recommandons la présence de 2 personnes pour le montage mural.

Ne pas monter sur le produit. Ne rien poser dessus.

(*) voir configurateur - dimensions minimales (largeur et profondeur en mm) variables selon la taille et le modèle retenus.

Règlementation d'installation d'une pompe à chaleur

L'installation d'une pompe à chaleur ou d'une climatisation doit être réalisée conformément aux recommandations du fabricant et dans le respect des réglementations en vigueur du NF DTU 65.16.

Par précaution, nous conseillons de laisser 10cm d'espace entre la face avant du cache et l'appareil et un espace suffisant avec les autres faces.

Respect des règles de sécurité en hauteur

Utiliser le matériel adapté et recommandé.

Placer les échelles et escabeaux de manière à ce que leur stabilité soit assurée, que les marches ou échelons soient à l'horizontal.

Veillez à la stabilité du support.

Le port de charge pour le travail en hauteur reste exceptionnel, limité à des charges légères et peu encombrantes. Dans ce cas, assurez-vous d'une prise et d'un appui sûr.

Pour les installations en hauteur, lors des opérations de montage / démontage et d'entretien, et avant toute autre intervention sur le produit, veillez à sécuriser le risque de chute du cache en le reliant par un filin dédié à une ligne de vie sécurisée.

GB

Read carefully. Keep this information for further reference.



WARNING

Despite the protective precautions, there may be a risk of cuts during assembly. To avoid this, we recommend wearing PPE (Personal Protective Equipment) safety gloves.

Fixing devices are not included as their choice depends on the material of the wall to which the cover is attached. Use fixing devices suitable for the walls and floor in your home.

Screwing elements (not provided) : M6.

We would recommend you using screwing parts protected against corrosion

Make sure to have a strong and levelled floor surface, of correct dimensions(*) for installing the covering on your equipment.

For advice on which fixing devices to use, contact a specialist dealer.

We recommend the presence of 2 people for the wall mounting.

Do not climb onto the product. Do not put anything on it.

(*) see configurator - minimum dimensions (width and depth in mm) linked to the size and selected model.

Installation regulations for a heat pump

The installation of a heat pump or air conditioning should be carried out in accordance with the manufacturer's recommendations and in compliance with local codes and standards.

As a precaution, we recommend leaving 10cm of space between the front face and the device and a sufficient space with the other faces.

Security rules respect

Use suitable and recommended equipment.

Place ladders and stepladders in such a way that their stability is assured, that the steps or rungs are horizontal.

Pay attention to the stability of the support.

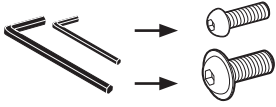
The load bearing for working at height remains exceptional, limited to light and space-saving loads. In this case, make sure you have a secure grip and support.

For high installations, during assembly / disassembly and maintenance operations, and before any other intervention on the product, make sure to secure the cover with the cable so as to avoid it from falling.

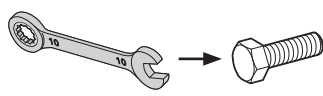
OUTILS / TOOLS

Vous munir de / Provide you with :

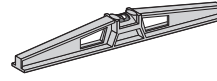
Clé Allen de 2.5 et 4
Allen key of 2.5 and 4



Clé mixte de 10
Flat key of 10



Niveau à bulle
Spirit level



Perceuse
Drill



COMPOSANTS DU PRODUIT / PRODUCT COMPONENTS

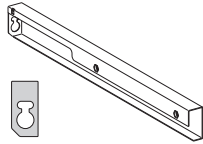
COMPOSANTS / COMPONENTS

Faces latérales
Side faces **(A)**



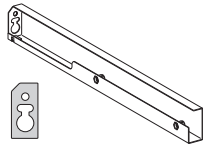
x2

Rallonge Supérieure
Droite (SD) **(B1)**
Upper right extension



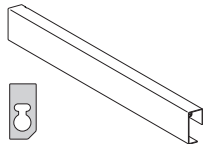
x1

Rallonge Inférieure
Droite (ID) **(B2)**
Bottom right extension



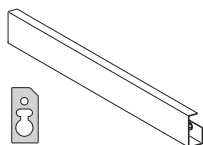
x1

Rallonge Supérieure
Gauche (SG) **(B3)**
Upper left extension



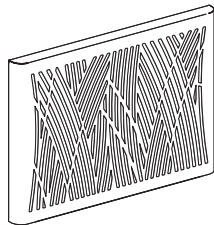
x1

Rallonge Inférieure
Gauche (IG) **(B4)**
Bottom left extension



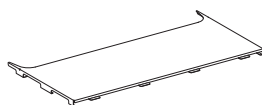
x1

Face avant
Front face **(C)**



x1

Face supérieure
Upper face **(D)**



x1

Vis TBL HEX 6x16
Screw TBL HEX 6x16 **(E)**



x12

OPTION MONTAGE MURAL / WALL MOUNTING OPTION

»» OPTION FACE DE DESSOUS
BOTTOM FACE OPTION

Face de dessous
Bottom face **(F)**



x1

Vis TBL HEX 6x16
Screw TBL HEX 6x16 **(E)**

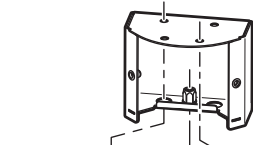


x2

OPTIONS MONTAGE AU SOL / FLOOR MOUNTING OPTIONS

»» OPTION PIEDS (quantité par pied)
FEET OPTION (quantity per foot)

Chassis
Frame **(G)**



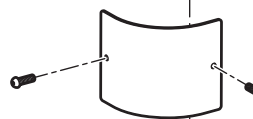
x1

Vis TBL HEX 6x16
Screw TBL HEX 6x16 **(E)**



x2

Capot / Hood **(H)**



x1

Vis BHE M4x16
Screw BHE M4x16 **(I)**



x2

Patte d'ancrage
Anchor tab **(J)**



x1

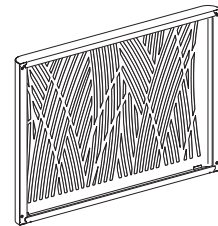
Pieds de réglage
Adjustment feet **(K)**



x1

»» OPTION FACE ARRIÈRE
REAR FACE OPTION

Face arrière
Rear face **(L)**



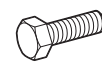
x1

Rondelle
Washer **(M)**

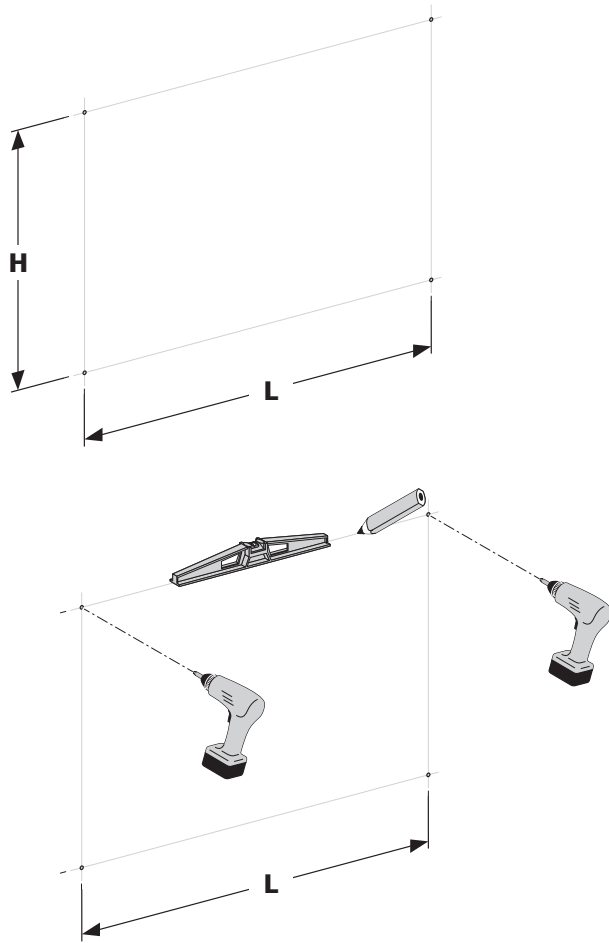


x4

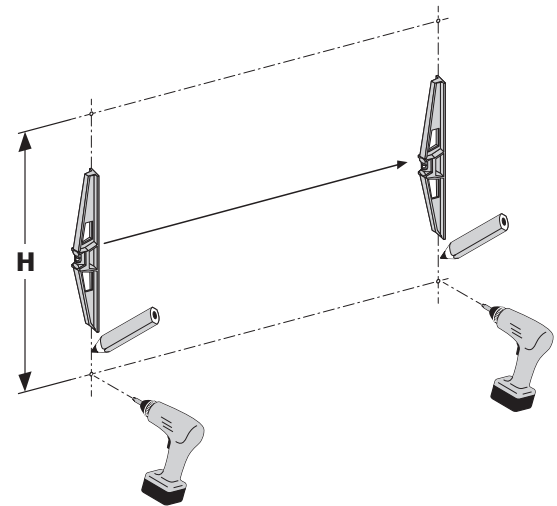
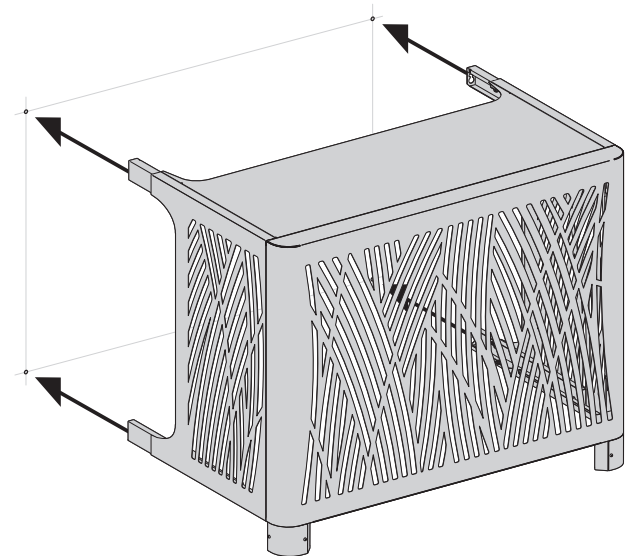
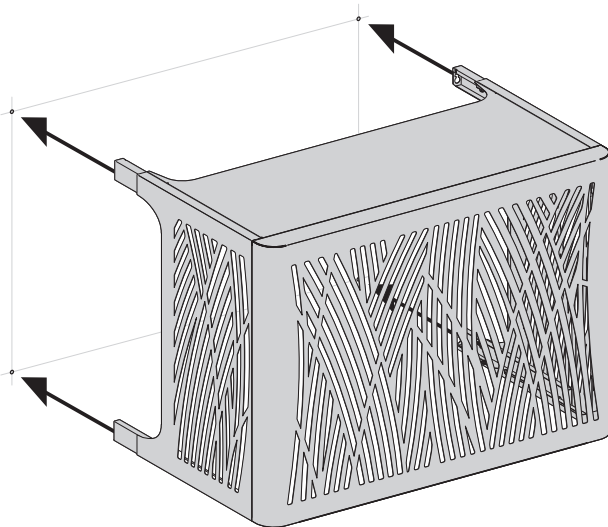
Vis H M6x20
Screw H M6x20 **(N)**

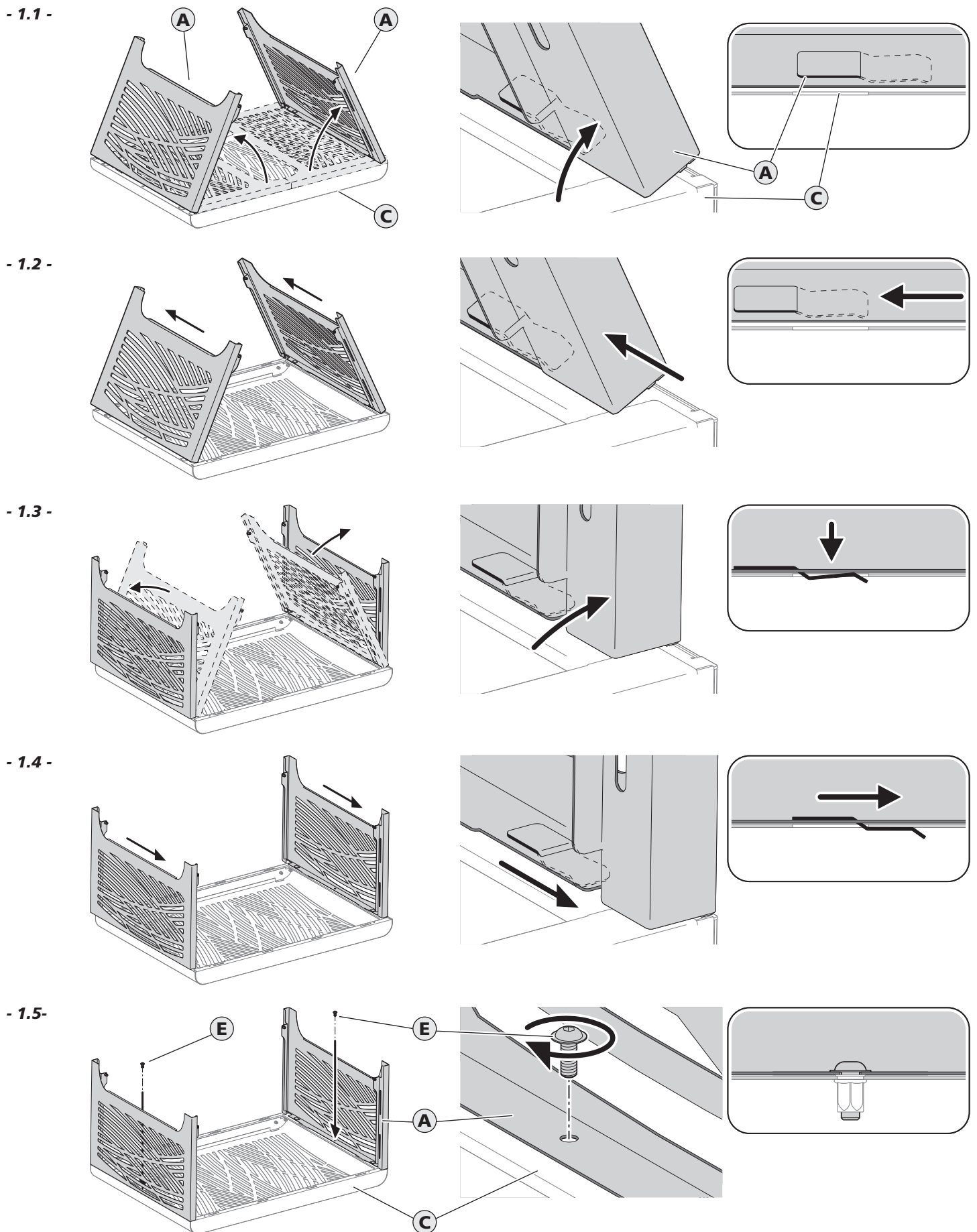


x4

PRÉCONISATION D'UTILISATION / RECOMMENDATION FOR USE

	L	H
BROUSSE S	980	670
BROUSSE M	1080	720

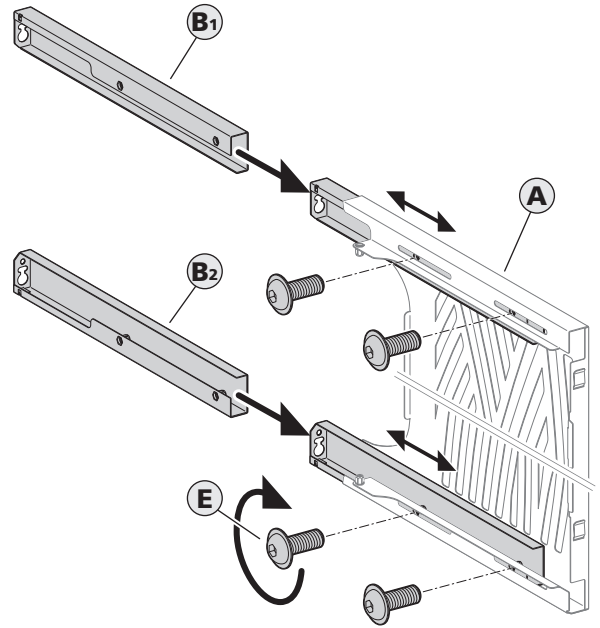
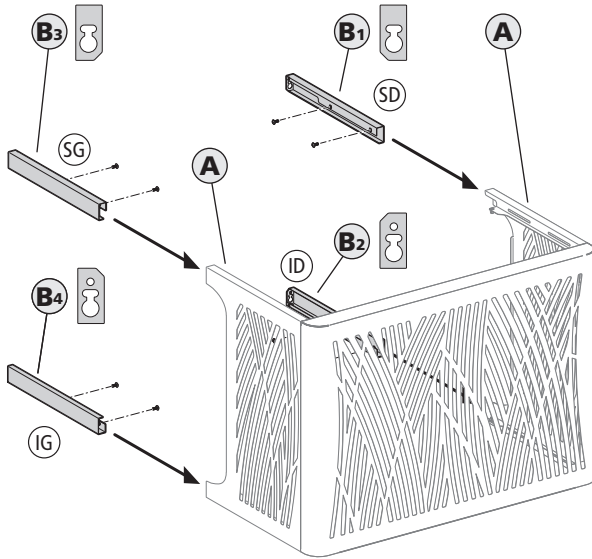
**MONTAGE MURAL**
WALL MOUNTING**MONTAGE AU SOL LE LONG D'UN MUR**
FLOOR MOUNTING ALONG A WALL

POSE DU PRODUIT / PRODUCT INSTALLATION**- 1 - Insérer et fixer les faces latérales / Insert and fix the side faces**

- 2 - Insérer les rallonges / Insert the extensions

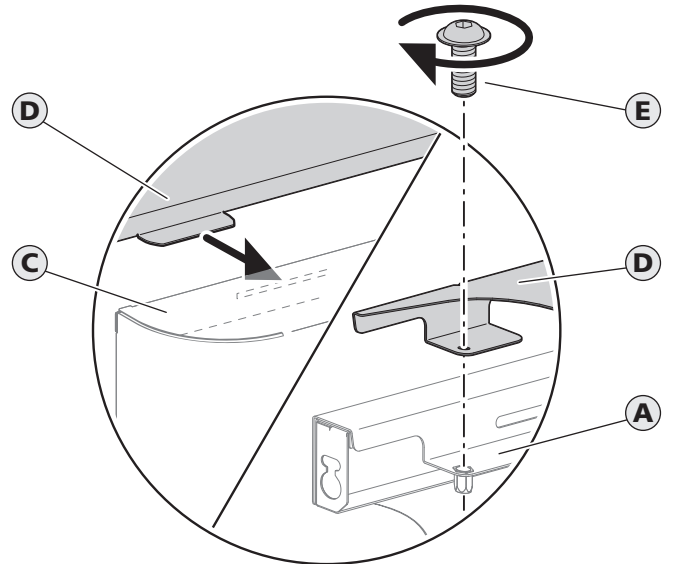
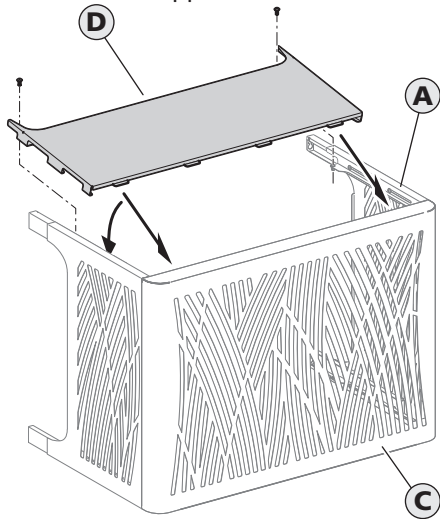
Réglable en profondeur jusqu'à 100 mm

Width (P) adjustable from 0 to 100 mm



- 3 - Installer et fixer la face supérieure

Install and fix the upper face

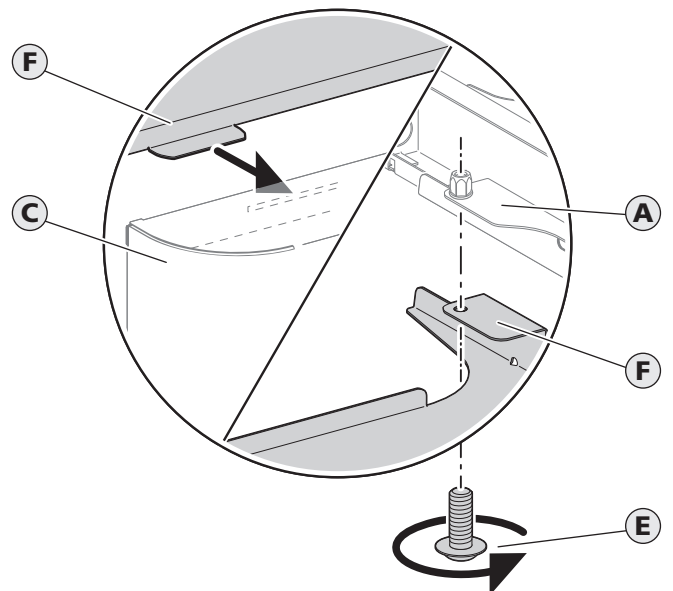
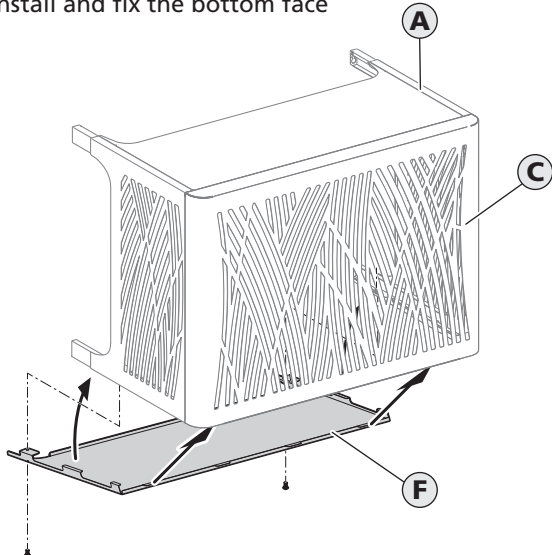


OPTION MONTAGE MURAL / WALL MOUNTING OPTION

»» OPTION FACE DE DESSOUS / BOTTOM FACE OPTION

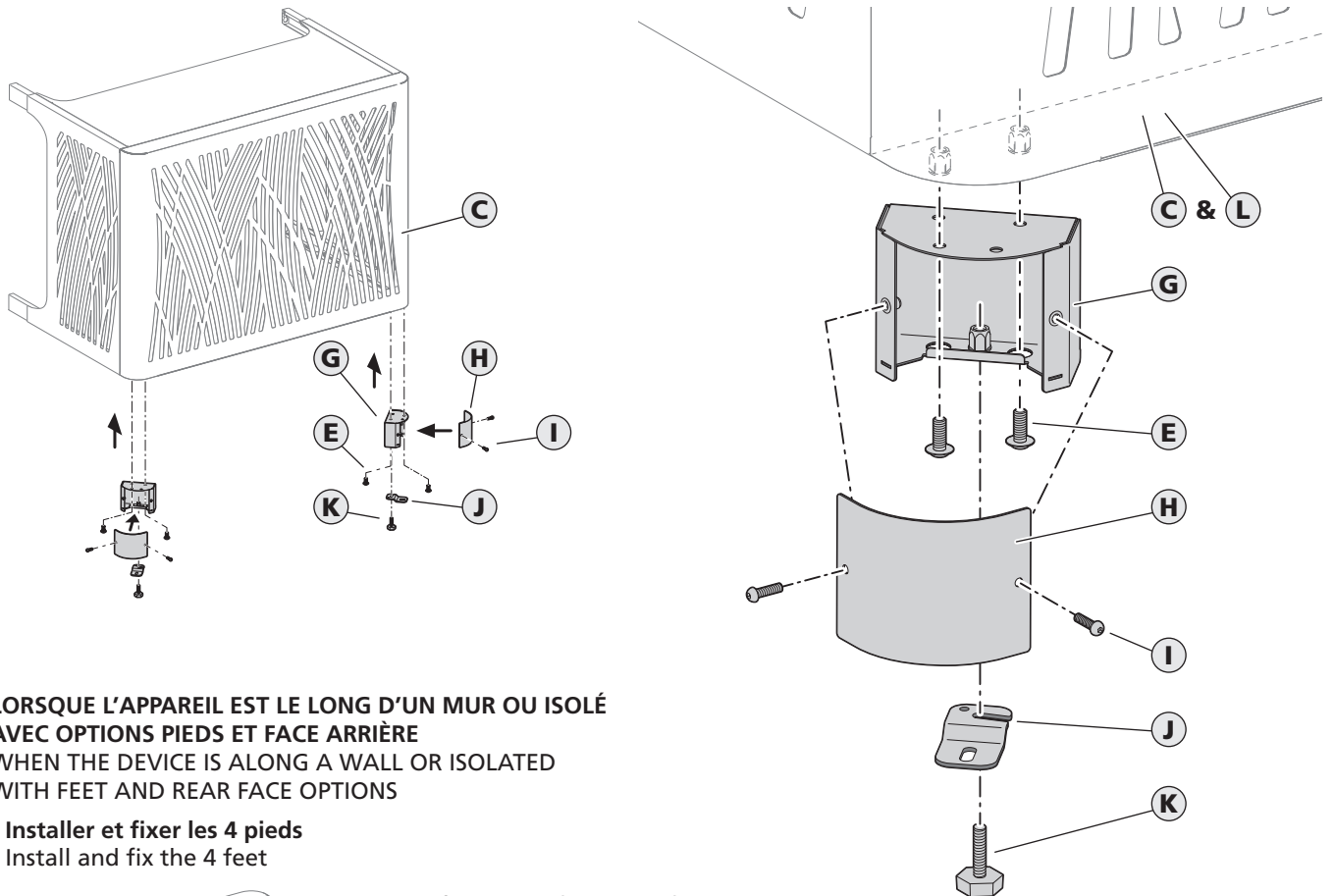
Installer et fixer la face de dessous

Install and fix the bottom face



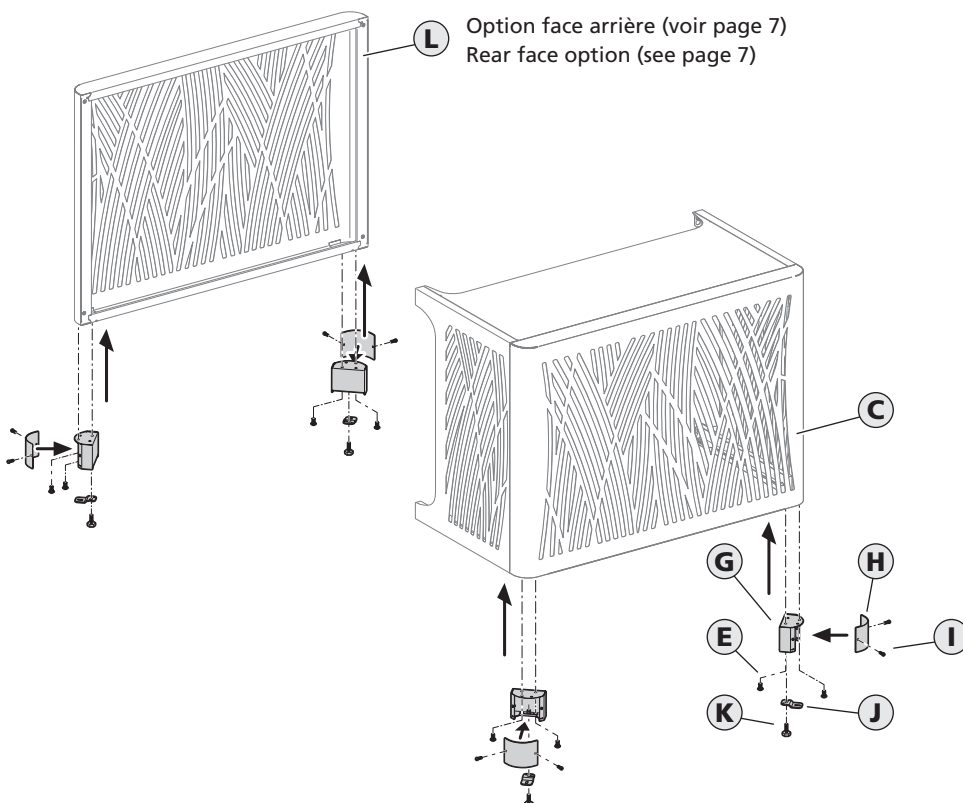
OPTIONS MONTAGE AU SOL / FLOOR MOUNTING OPTIONS**»» OPTION PIEDS / FEET OPTION****MONTAGE AU SOL LE LONG D'UN MUR / FLOOR MOUNTING ALONG A WALL**

Installer et fixer les 2 pieds
Install and fix the 2 feet



LORSQUE L'APPAREIL EST LE LONG D'UN MUR OU ISOLÉ
AVEC OPTIONS PIEDS ET FACE ARRIÈRE
WHEN THE DEVICE IS ALONG A WALL OR ISOLATED
WITH FEET AND REAR FACE OPTIONS

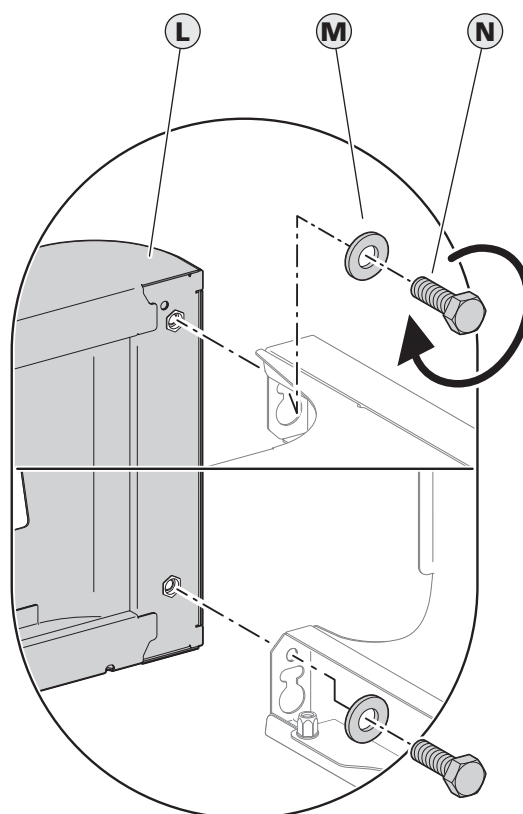
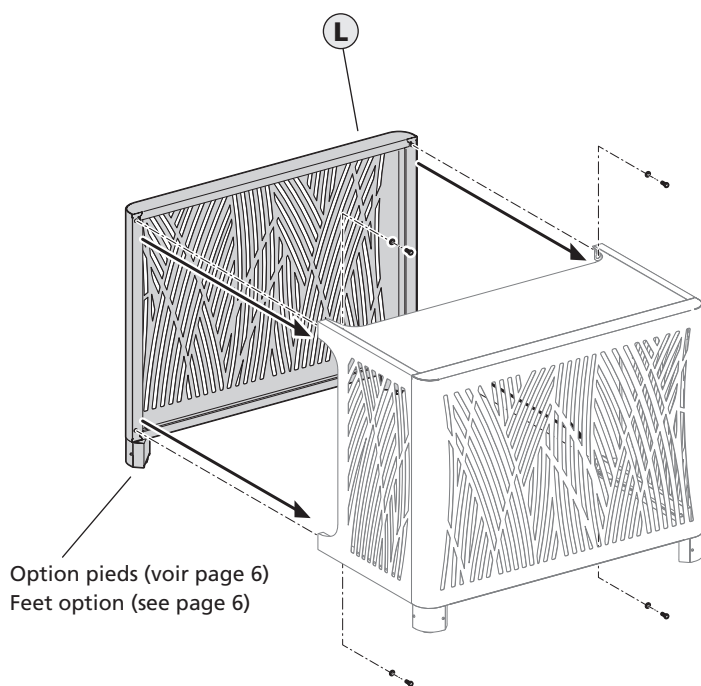
Installer et fixer les 4 pieds
Install and fix the 4 feet



»» **OPTION FACE ARRIÈRE / REAR FACE OPTION**

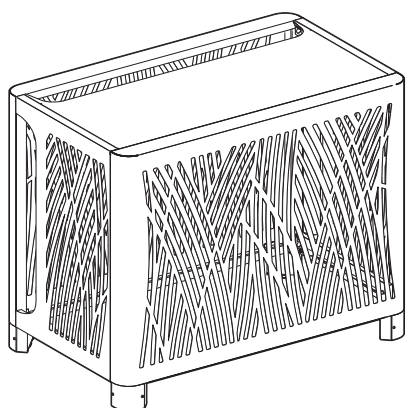
LORSQUE L'APPAREIL EST LE LONG D'UN MUR OU ISOLÉ
WHEN THE DEVICE IS ALONG A WALL OR ISOLATED

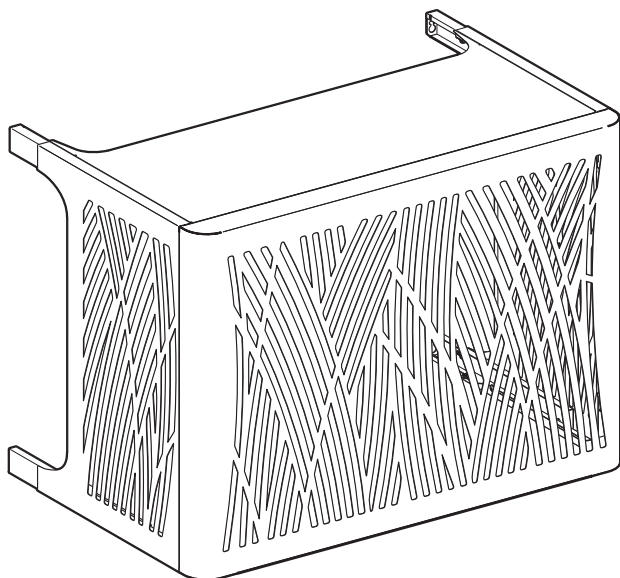
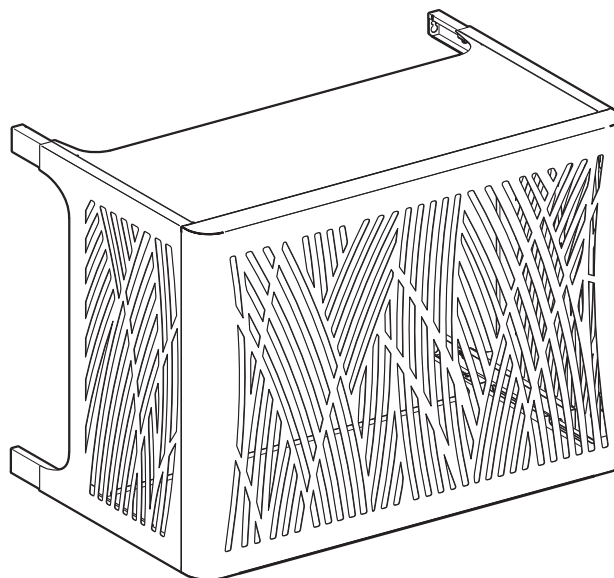
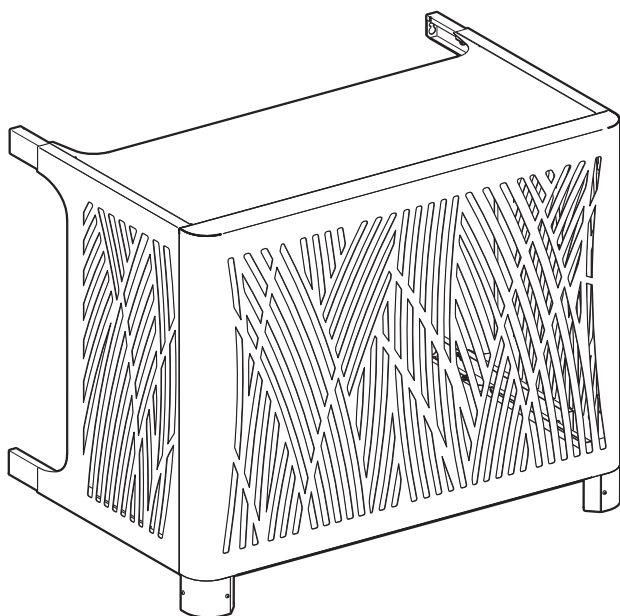
Installer et fixer la face arrière équipée de l'option pieds
Install and fix the rear face equipped with the feet option



FIXATION AU SOL RECOMMANDÉE ! / FLOOR FIXING RECOMMENDED!

Utilisez des fixations adaptées au matériau du sol
Use fixing device suitable for the floor



FIN DE MONTAGE / END OF MOUNTING**MONTAGE MURAL
WALL MOUNTING****MONTAGE MURAL AVEC OPTION FACE DE DESSOUS
WALL MOUNTING WITH BOTTOM FACE OPTION****MONTAGE AU SOL LE LONG D'UN MUR
FLOOR MOUNTING ALONG A WALL****MONTAGE AU SOL AVEC OPTIONS FACE ARRIÈRE ET PIEDS
FLOOR MOUNTING WITH REAR FACE AND FEET OPTIONS**