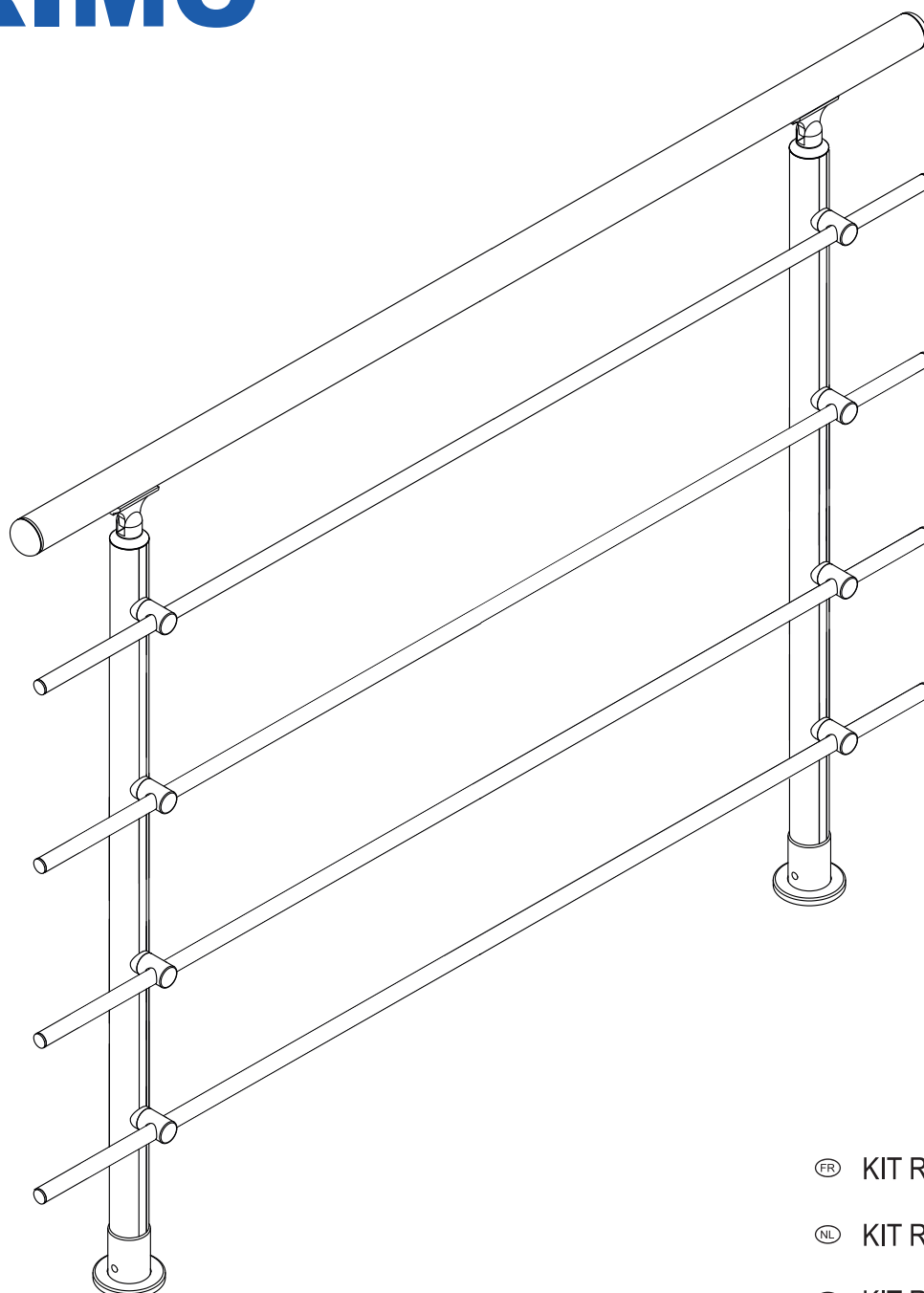
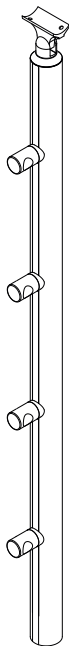

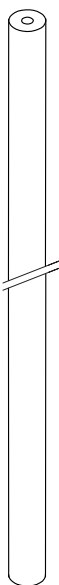
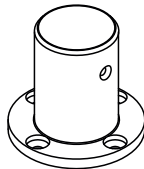

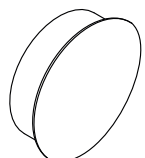


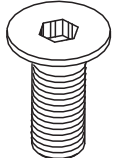
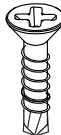

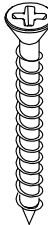




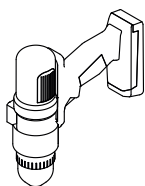


KIT RONDO ⊕ PRIMO



- Ⓡ KIT RONDO ⊕ PRIMO
- ⓃL KIT RONDO ⊕ PRIMO
- ⓖB KIT RONDO ⊕ PRIMO
- ⓃE KIT RONDO ⊕ PRIMO
- ⓃS KIT RONDO ⊕ PRIMO
- ⓃO KIT RONDO ⊕ RPIMO

<p>01 Ø40x960 x2</p> 	<p>02 Ø40x1200 x1</p> 	<p>03 Ø16x1200 x4</p> 	<p>04 Ø72x46x70 x2</p> 	<p>05 Ø16x12 x8</p> 	<p>06 Ø40x13 x2</p> 
			<p>07 Ø74x12 x2</p> 	<p>08 50x30 x1</p> 	<p>09 M12x40 x2</p> 
<p>10 Ø4,2x13 x8</p> 	<p>11 M12x20x130 x2</p> 	<p>12 Ø5x50 x2</p> 	<p>13 Ø6x70 x8</p> 	<p>14 Ø8x35 x2</p> 	<p>15 Ø12x60 x8</p> 
<p>16 Ø40x99x23 x1</p> 					



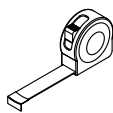
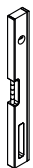
pz2
pz3



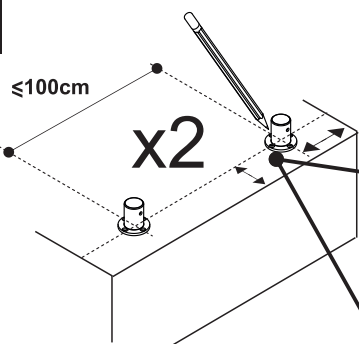
ph2



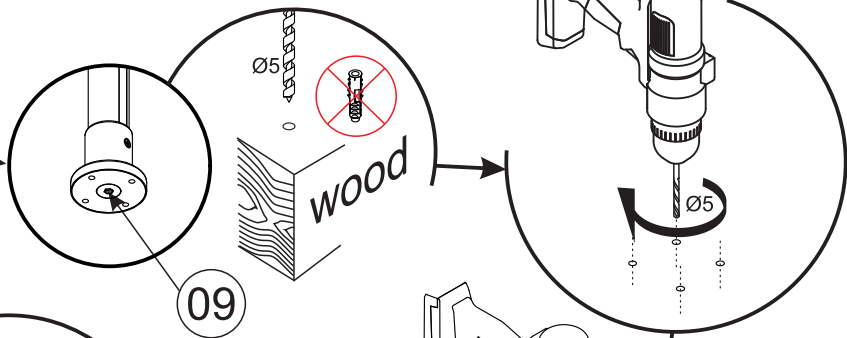
Ø16 Ø12
Ø3



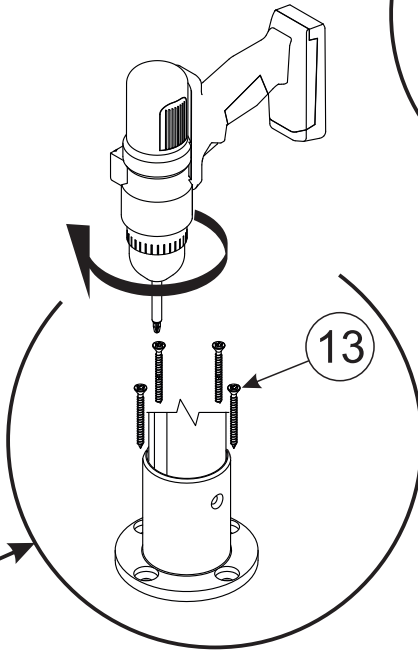
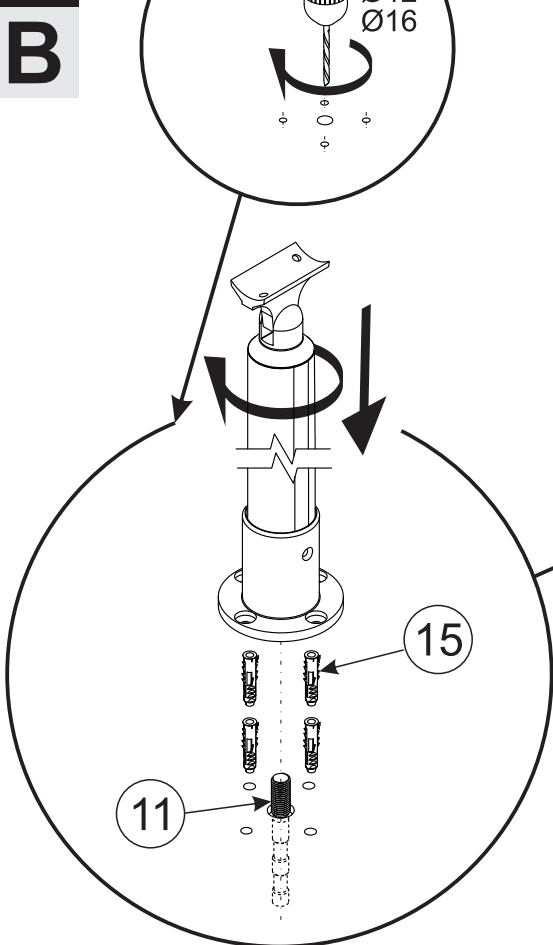
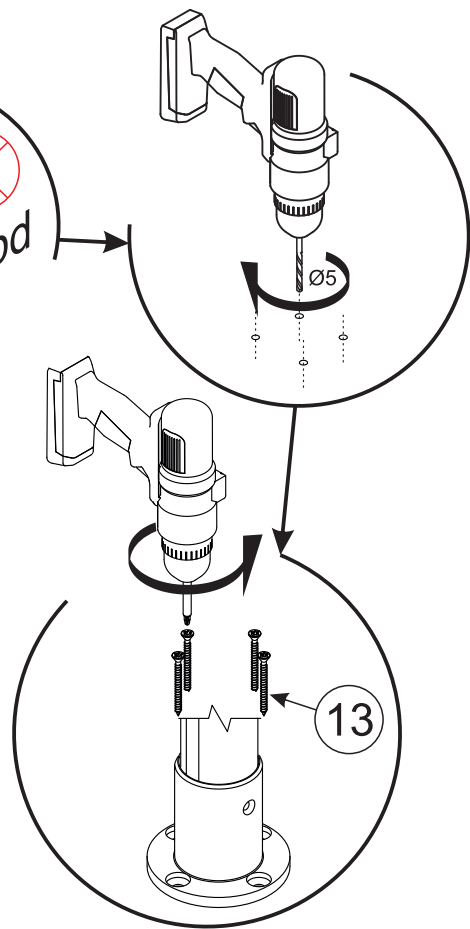
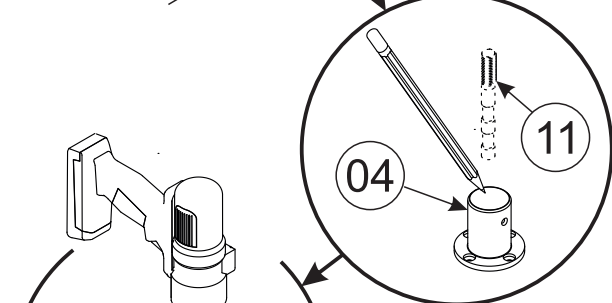
1



2 A



2 B



3

